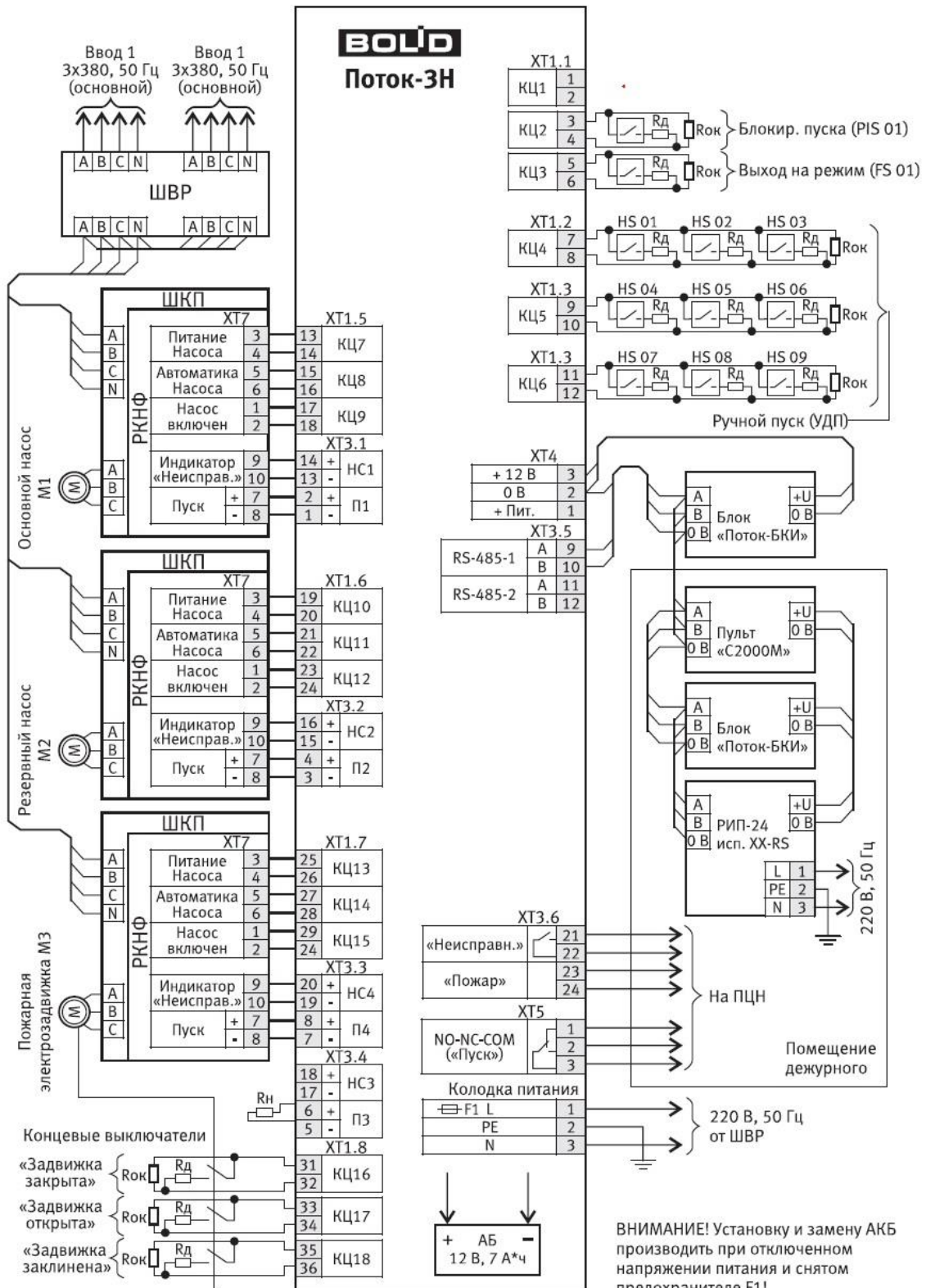


СХЕМА ПОДКЛЮЧЕНИЯ ПОТОК-ЗН



Rд - резистор добавочный 1,5 кОм±5% - 0,5 Вт

Rок - резистор оконечный 4,7 кОм±5% - 0,5 Вт (входит в комплект поставки)

Rн - резистор нагрузочный 1,0 кОм±5% - 0,5 Вт

Подключать в конце линии!