

Прибор приёмно-контрольный охранно-пожарный




«Сигнал-20М»

Инструкция по монтажу АЦДР.425513.017 ИМ

Настоящая инструкция по монтажу содержит указания, позволяющие выполнить основные действия по установке и подготовке прибора «Сигнал-20М» к работе.

Описание прибора, правила его настройки и эксплуатации смотрите в Руководстве по эксплуатации.

1 МЕРЫ ПРЕДОСТОРОЖНОСТИ

- Прибор не имеет цепей, находящихся под опасным напряжением.
 - Конструкция прибора удовлетворяет требованиям электро- и пожарной безопасности по ГОСТ 12.2.007.0-75 и ГОСТ 12.1.004-91.
 - Конструкция прибора обеспечивает его пожарную безопасность в аварийном режиме работы и при нарушении правил эксплуатации согласно ГОСТ 12.1.004-91.
- 
- **Монтаж, установку и техническое обслуживание производить при отключённом напряжении питания прибора.**
 - **Монтаж и техническое обслуживание прибора должны производиться лицами, имеющими квалификационную группу по электробезопасности не ниже второй.**

2 МОНТАЖ ПРИБОРА

2.1 Прибор устанавливается на стенах или других конструкциях помещения в местах, защищённых от воздействия атмосферных осадков и механических повреждений.

2.2 Монтаж соединительных линий производится в соответствии со схемой на рис. 4.

2.3 Монтаж прибора производится в соответствии с РД 78.145-92 «Правила производства и приёмки работ. Установки охранной, пожарной и охранно-пожарной сигнализации». Если прибор устанавливается в неохраняемом помещении, рекомендуется устанавливать его на высоте не менее 2,2 м от пола.

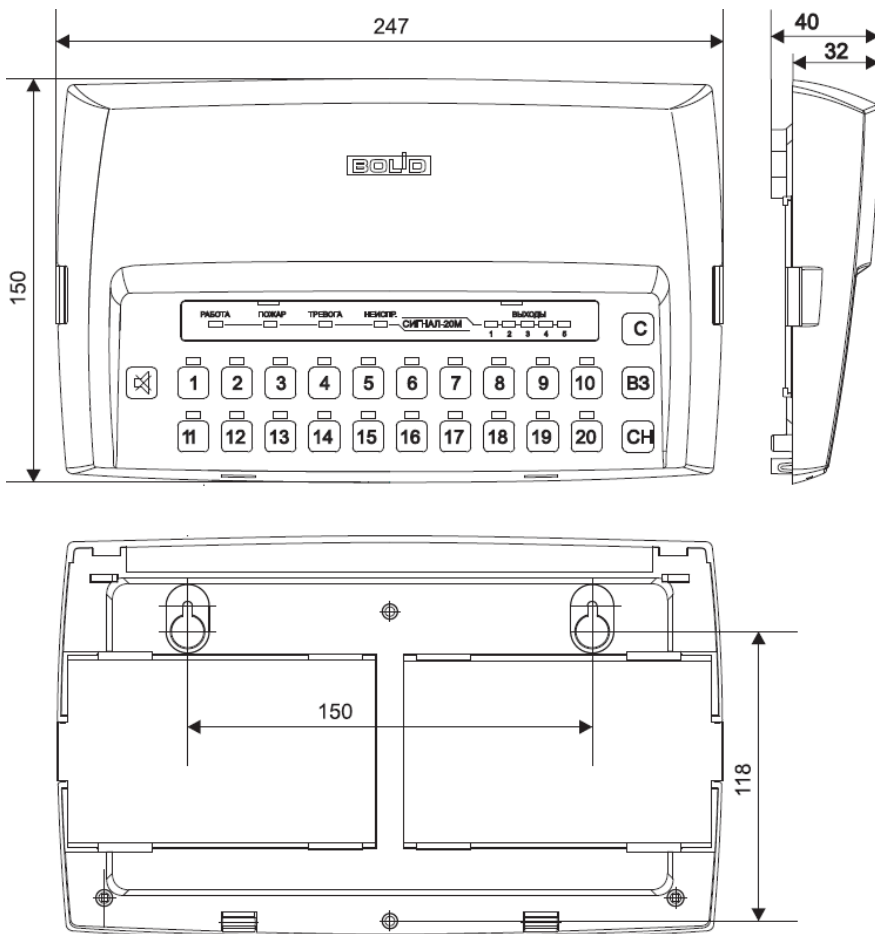


Рисунок 1. Габаритные и установочные размеры прибора

3 ПОРЯДОК КРЕПЛЕНИЯ ПРИБОРА

3.1 Крепление на стену

3.1.1 Убедитесь, что стена, на которую устанавливается прибор, прочная, ровная, чистая и сухая.

3.1.2 Приложите к стене шаблон для монтажа, просверлите 3 отверстия.

3.1.3 Установите в отверстия дюбеля и вкрутите в 2 верхних дюбеля шурупы из комплекта поставки так, чтобы расстояние между головкой шурупа и стеной составляло около 7 мм.

3.1.4 Снимите крышку прибора с зацепов при помощи шлицевой отвёртки в порядке, указанном на рис. 2.

3.1.5 Навесьте прибор на 2 шурупа. Вкрутите шуруп в нижнее крепёжное отверстие и зафиксируйте прибор на стене.

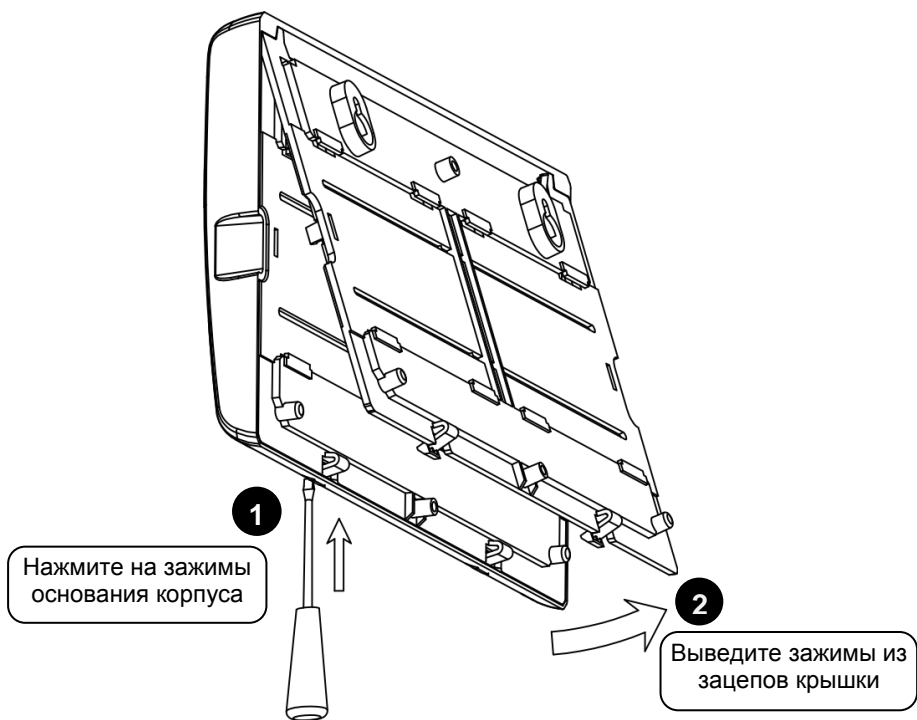


Рисунок 2. Снятие крышки прибора

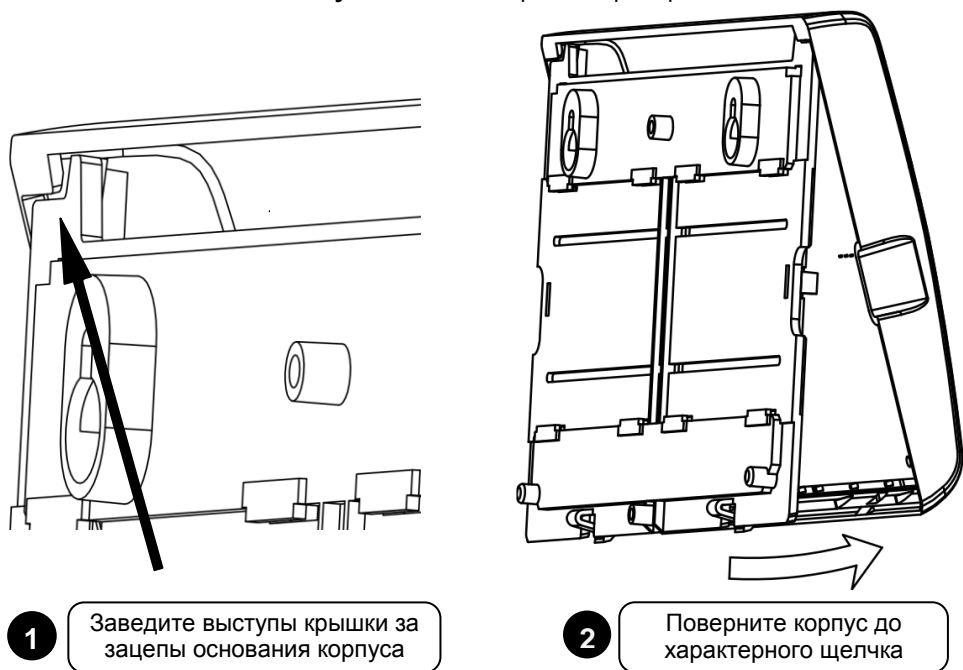


Рисунок 3. Установка крышки прибора

4 ПОДКЛЮЧЕНИЕ ПРИБОРА

4.1 Подключение линий интерфейса RS-485

4.1.1 Подключите линии А и В интерфейса RS-485 к контактам «А» и «В» клеммной колодки соответственно. Максимальное сечение проводов 1 мм².

4.1.2 Если прибор, пульт или другие приборы ИСО «Орион», подключённые к интерфейсу RS-485, питаются от разных источников, объедините цепи «0 В» приборов и пульта с «минусовой» клеммой питания прибора.

4.1.3 Если прибор не является первым или последним в линии интерфейса RS-485, удалите перемычку, расположенную на плате прибора (см. рис. 4).

4.1.4 При прокладке провода интерфейса RS-485 рекомендуется соблюдать конфигурацию сети типа «шина». Если из каких-либо соображений требуется сделать ответвление значительной протяжённости (более 50 м) от общей магистрали RS-485, то в месте ответвления рекомендуется установить повторитель интерфейса «С2000-ПИ». Количество повторителей на одном сегменте RS-485 (количество ответвлений) – не более 10. Количество последовательно включённых повторителей «С2000-ПИ» (количество сегментов) – не ограничено.

4.2 Подключение устройств к выходам прибора «Сигнал-20М»

4.2.1 Подключите к клеммам реле 1 – реле 3 цепи передачи сигнала «Тревога» на пульт централизованного наблюдения, либо цепи передачи сигналов «Пожар» и «Неисправность» на пульт пожарной части, либо цепи управления инженерным оборудованием.

4.2.2 Максимальные коммутируемые напряжение и ток на контактах реле 1 – реле 3, – до 28 В/2 А или до 80 В/(0,1 ÷ 50) мА.

4.2.3 Подключите к выходам «К4» и «К5» звуковой и световой оповещателя, соблюдая полярность подключения (см. рис. 4). Развязывающие диоды установите как можно ближе к контактам оповещателей.

4.2.4 Максимальное коммутируемое напряжение на выходах «К4», «К5» – 28 В/0,8 А (на выходы коммутируется напряжение питания прибора).

4.2.5 Если выход «К4» или «К5» не используется, подключите к его контактам резистор номиналом 1,0 кОм - 0,5 Вт.

4.3 Подключение шлейфов сигнализации (ШС)

4.3.1 В ШС прибора могут быть включены любые типы охранных и пожарных извещателей, рассчитанных на работу при постоянном напряжении. При этом внутреннее сопротивление извещателя в режиме «Пожар» должно быть не более 2,7 кОм - для нормально-разомкнутых извещателей; не менее 3,2 кОм - для нормально-замкнутых извещателей

4.3.2 Подключите кабели к контактам «ШС1»...«ШС20» прибора в соответствии с рис. 5 - 11, соблюдая полярность.

4.3.3 Прибор обеспечивает питание по ШС токопотребляющих двухпроводных охранных и пожарных извещателей.

4.3.4 Количество извещателей, N, включаемых в один шлейф, рассчитывается по формуле:

$$N = I_m / i,$$

где I_m – максимальный ток нагрузки:

$I_m = 3$ мА для ШС типов 1, 4, 6, 7, 11, 12;

$I_m = 1,2$ мА для ШС типа 2;

i – ток, потребляемый извещателем в дежурном режиме, [мА].

4.3.5 Для ШС типа 1 извещатели должны быть работоспособны при снижении напряжения в ШС до 12 В.

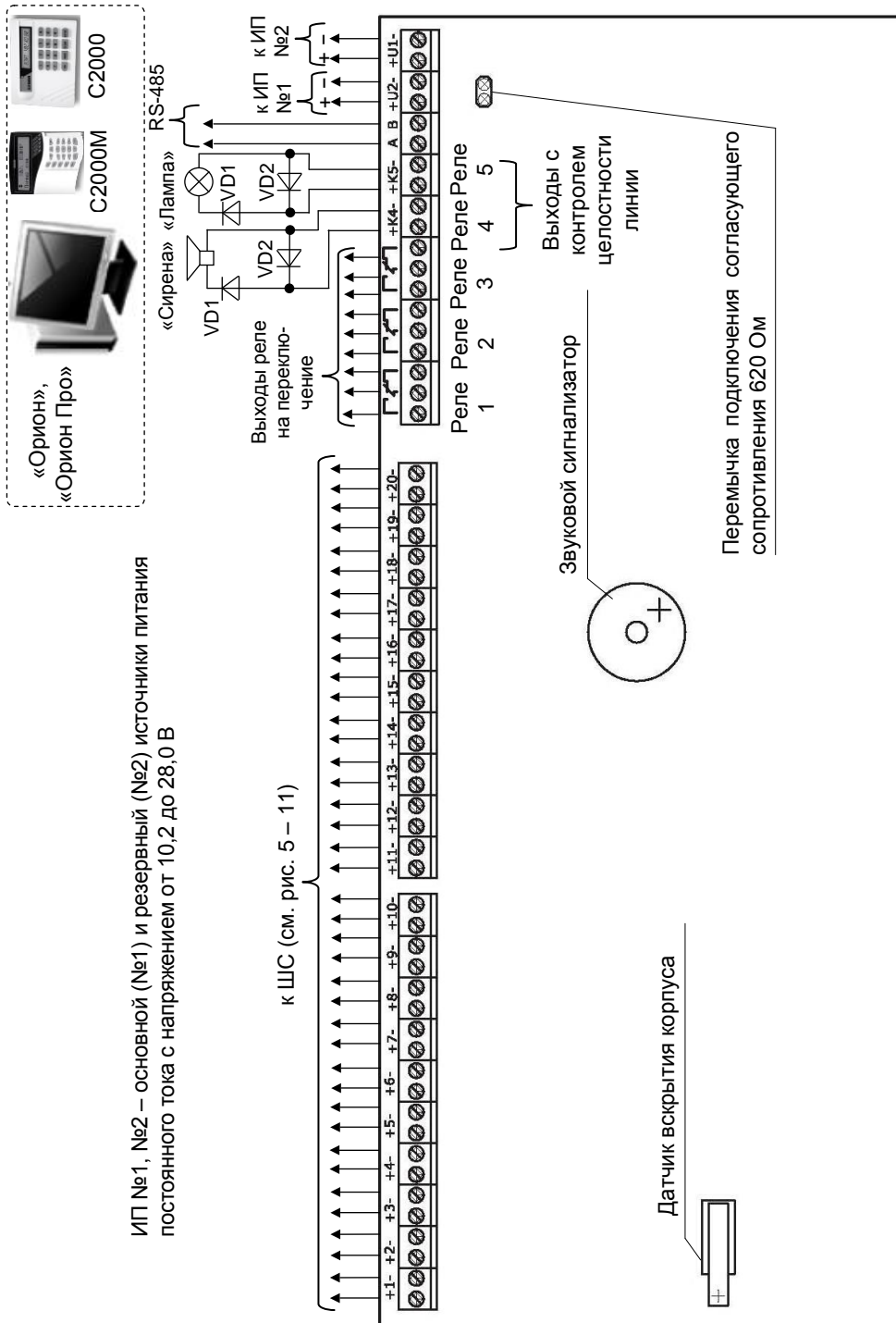
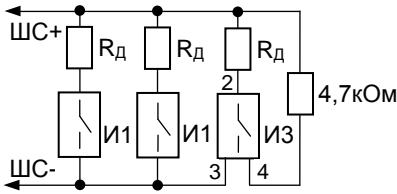


Рисунок 4. Схема внешних соединений прибора «Сигнал-20М»

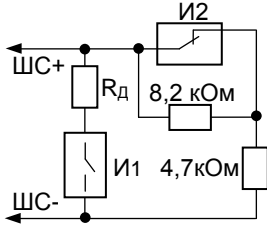
Подключение извещателей в пожарные дымовые ШС (тип 1)



R_д - добавочный резистор (см. табл. 1)
И1 – датчик на замыкание
ИЗ – дымовой датчик (ИП212-3СУ, ИП212-26 и др.)
 (Такое подключение позволяет отслеживать наличие датчика в ШС. При отсутствии датчика оператор получит сообщение «Обрыв ШС»)

Рисунок 5

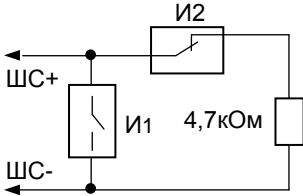
Подключение дымовых и тепловых извещателей в ШС типа 2



И1 - дымовой извещатель
И2 - тепловой извещатель
R_д - добавочный резистор (см. табл.1)
R_д = 0 Ом для ИП212-3СУ, ИП212-26 и др.
R_д = 510 Ом для ИП101-1А, ИПР-513-3

Рисунок 6

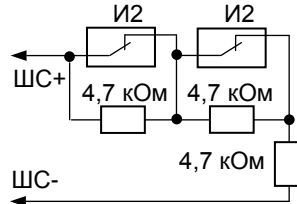
Подключение извещателей в ШС типов 4, 6, 7, 11



И1 – нормально-разомкнутый охранный извещатель
И2 – нормально-замкнутый охранный извещатель

Рисунок 7

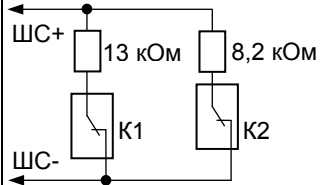
Подключение тепловых извещателей в ШС типа 3



И2 - тепловой извещатель (ИП103-4, ИП103-4, ИП109-1 и др.)

Рисунок 8

Подключение извещателей в ШС типа 5



К1 - контакт блокировки корпуса
К2 - контакт извещателя

Рисунок 9

Подключение извещателей ИПР 513-3, ИПР 513-3М

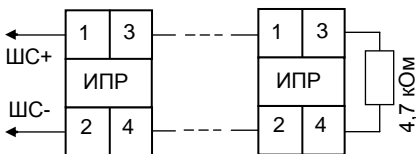


Рисунок 10

Подключение извещателей «Фотон-СК» в ШС типа 5

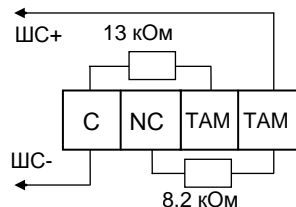


Рисунок 11

Таблица 1. Рекомендуемые номиналы добавочных резисторов для различных извещателей

	ИП212-3СУ	ИП212-26	ИП212-73	ИП212-41М	ИП212-44	ИП212-45	ИП212-46
Рд, кОм	1,5	1,5	2,2	2,2	1,5	2,2	2,2
	ИП212-54Т (5,5 мА)	ИП212-58	ИП212-70	ИП212-78	ИП101-1А	Извещ. с выходом типа «сухой контакт»	
Рд, кОм	0	1,5	1,5	2,2	2,4	3,0	

4.4 Подключение источников питания

- 4.4.1 Подключите основной источник питания к контактам «+U1» и «-U1».
- 4.4.2 Подключите резервный источник питания к контактам «+U2» и «-U2».
- 4.4.3 Соблюдайте полярность подключения к источнику питания.



Рекомендуется использовать резервированные источники питания серий РИП-12 или РИП-24 производства компании «Болид».

- 4.5 Закройте крышку прибора в порядке, указанном на рис. 3.

5 ПРОВЕРКА ПРИБОРА

5.1 Проверку прибора проводит эксплуатационно-технический персонал, имеющий квалификационную группу по электробезопасности не ниже второй.

5.2 Проверка проводится при нормальных климатических условиях по ГОСТ 15150-69:

- относительная влажность воздуха – (45 – 80)%;
- температура окружающего воздуха – (25 ± 10) °С;
- атмосферное давление – (630 – 800) мм рт. ст., (84 – 106,7) кПа.

5.3 Подключение и отключение внешних цепей при проверках производится при отключённом питании прибора.

5.4 Проверка основных параметров

5.4.1 Для проверки прибора используйте пульт «С2000М». Подключите к пульту цепи интерфейса RS-485 и цепи питания.

5.4.2 В разрыв цепи питания подключите миллиамперметр.

5.4.3 Подайте питание на прибор и пульт.

5.4.4 Индикатор «Работа» прибора должен перейти в режим непрерывного свечения зелёным цветом не более чем через 3 с. Звуковой сигнализатор должен издать сигнал «Включение».

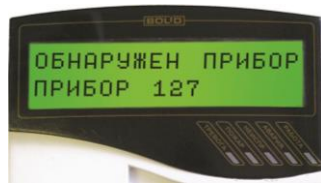


Рисунок 12

5.4.5 Проконтролируйте ток потребления прибора.

Значение тока должно быть не более 300 мА при напряжении питания 24 В, не более 600 мА при напряжении питания 12 В.

5.4.6 В течение 1 мин после включения питания пульт должен показать сообщение об обнаружении устройства с сетевым адресом, соответствующим текущему адресу прибора (заводской адрес прибора – 127). На рис. 13 представлен индикатор пульта «С2000М» с соответствующим сообщением.

5.4.7 Если придёт несколько сообщений, накопившихся в буфере прибора, их можно «пролистать» с помощью кнопок «▲» и «▼» на пульте «С2000М».

5.5 Проверка в режиме «Диагностика»



Перед включением режима «Диагностика» отключите исполнительные цепи, включение которых при проверке недопустимо!

5.5.1 Переведите прибор в режим «Диагностика», дважды нажав на кнопку **B3** или **CH**.

5.5.2 Введите пароль оператора (6 цифр).

5.5.3 Нажмите кнопку **12**.

5.5.4 Прибор должен проиграть первую часть мелодии "Чижик-пыжик", а индикатор "Работа" должен перейти в режим прерывистого свечения красным цветом.

5.5.5 Затем выключатся и начнут поочерёдно включаться все реле прибора с интервалом времени в 1 с.

5.5.6 Одновременно с включением 1-го реле индикаторы ШС1 – ШС10 включатся зелёным цветом, индикаторы ШС11 – ШС20 выключатся.

5.5.7 Одновременно с включением 2-го реле выключится реле 1, а индикаторы ШС11 – ШС20 включатся зелёным цветом.

5.5.8 Одновременно с включением 3-го реле выключится реле 2, а индикаторы ШС1 – ШС10 включатся красным цветом.

5.5.9 Одновременно с включением 4-го реле выключится реле 3, а индикаторы ШС11 – ШС20 включатся красным цветом.

5.5.10 Одновременно с включением 5-го реле выключится реле 4, включатся индикаторы «Тревога», «Пожар», «Неисправность».

5.5.11 Через 3 с после включения реле 5 прибор проигрывает окончание мелодии «Чижик-пыжик» и автоматически выйдет из режима «Диагностика»

5.6 Проверка ШС

5.6.1 Измерьте напряжение на первом ШС при отключённом шлейфе (отключённом оконечном резисторе). Напряжение должно быть в диапазоне от 26,5 до 27,5 В.

5.6.2 Подключите к ШС1 оконечный резистор 4,7 кОм и считайте значение АЦП по ШС1 с помощью пульта «С2000»/«С2000М», для чего:

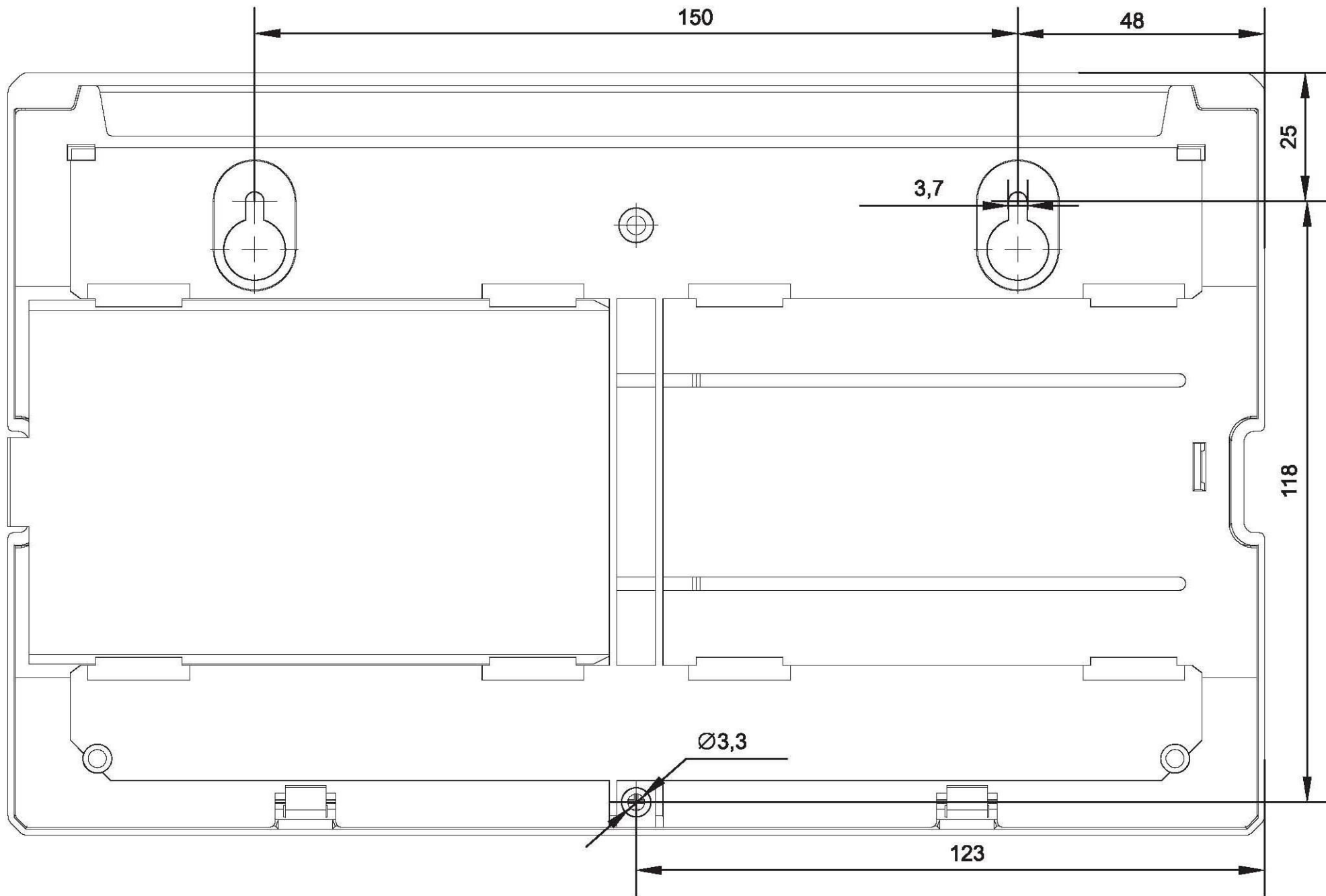
- в меню управления пульта выберите пункт «ЧИТАТЬ АЦП»;
- введите адрес прибора (заводское значение адреса – 127) или выберите прибор в списке подключенных с помощью кнопок «▲» и «▼» пульта;
- введите номер ШС – «1».

5.6.3 Значение, выдаваемое пультом, должно быть в пределах 46...50.

5.6.4 Повторите действия пп.5.6.2, 5.6.3 для ШС2 – ШС20.

6 ПОДГОТОВКА К РАБОТЕ

Для работы прибора в составе ИСО «Орион» под управлением пульта «С2000»/«С2000М» или компьютера с АРМ «Орион»/«Орион Про» требуется присвоить ему уникальный сетевой адрес и сделать необходимые настройки (см. Руководство по эксплуатации).



Шаблон для монтажа прибора «Сигнал-20М»