

ИСО 9001



**БЛОК РЕЧЕВОГО ОПОВЕЩЕНИЯ
"РУПОР ИСП.03"**

Руководство по эксплуатации

АЦДР.425541.001-03 РЭп

СОДЕРЖАНИЕ

1	Описание и работа	5
2	Использование по назначению	13
3	Техническое обслуживание изделия	22
4	Текущий ремонт	25
5	Хранение	25
6	Транспортирование.....	25
7	Утилизация.....	25
8	Гарантии изготовителя	25
9	Сведения о сертификации.....	26
10	Сведения о ранее выпущенных версиях	27
	Приложение А. Типовые схемы подключения речевых оповещателей.....	28
	Приложение Б. Технические характеристики оповещателей пожарных речевых.....	31

Настоящее руководство по эксплуатации (в дальнейшем РЭ) предназначено для изучения принципов работы и эксплуатации блока речевого оповещения «Рупор исп.03» (в дальнейшем – блок).

К обслуживанию допускается персонал, изучивший настоящее руководство. Все работы по монтажу, пуску, регулированию и обкатке должны проводиться с соблюдением требований действующей на месте эксплуатации нормативной документации.

Список принятых сокращений:

АС – акустические системы;

АКБ – аккумуляторная батарея;

ЗУ – зарядное устройство;

КЗ – короткое замыкание;

ЛО – линия оповещения;

ЛС – линия связи;

ПО – программное обеспечение;

РО – речевой оповещатель.

1 Описание и работа

1.1 Назначение изделия

Блок речевого оповещения «Рупор исп.03» АЦДР.425541.001-03 (в дальнейшем – блок) предназначен для трансляции предварительно записанной речевой информации о действиях, направленных на обеспечение безопасности при возникновении пожара и других чрезвычайных ситуаций.

Область применения изделия: автономная или централизованная охрана зданий и сооружений (офисов, магазинов, банков, складских помещений, жилых домов, учреждений, предприятий) от несанкционированных проникновений и пожаров.

Блок применяется как компонент блочно-модульного прибора управления в системах оповещения и управления эвакуацией и в других системах оповещения совместно с пультом контроля и управления «С2000М» исп.02 или прибором приёмно-контрольным и управления «Сириус» (Сириус), или персональным компьютером с установленным ПО АРМ «Орион».

Блок имеет основной и резервный источники питания:

- Основной источник питания – сеть переменного тока 150...250 В, 50 Гц;
- Резервный источник питания – батарея «Delta» DTM1207 12 В, 7 А*ч или другой фирмы с аналогичными параметрами (батарея в комплект поставки не входит).

Блок поставляется с предварительно записанными речевыми фрагментами:

- Внимание! Проверка системы оповещения!
- Attention please! This is a test of a voice alarm system!
- Внимание! Учебная пожарная тревога! Просим Вас сохранять спокойствие и покинуть здание. При движении руководствуйтесь схемами эвакуации и световыми указателями "ВЫХОД"
- Attention please! This is a fire emergency drill! Please, keep calm and leave the building. On your way, please follow escape routes and exit signs.
- Внимание! Пожарная тревога! Просим Вас сохранять спокойствие и покинуть здание. При движении руководствуйтесь схемами эвакуации и световыми указателями "ВЫХОД"
- Attention, please! This is a fire emergency! Please, keep calm and leave the building. On your way, please follow escape routes and exit signs.
- Внимание! Чрезвычайная ситуация! Просим Вас сохранять спокойствие и покинуть здание. При движении руководствуйтесь схемами эвакуации и световыми указателями "ВЫХОД"
- Attention, please! This is an emergency! Please, keep calm and leave the building. On your way, please follow escape routes and exit signs.

Блок рассчитан на работу совместно с акустическими системами серии ОНР-ПО и ОНР-СО или подобными АС сопротивлением 8 или 4 Ом других производителей и блоками расширения «Рупор-БР» (количество подключаемых блоков «Рупор-БР» – не более 16).

Блок имеет возможность трансляции сигналов оповещения ГО и ЧС.

Блок имеет возможность подключение микрофона или оборудования для музыкальных трансляций.

Блок поддерживает 5 уровней ограничения выходной мощности.

Блок обеспечивает контроль линии оповещения на обрыв и короткое замыкание с периодом не более 90 с при условии подключения не более 10 АС.

Конфигурирование блока осуществляется с помощью утилиты конфигурирования «UProg».

Блок рассчитан на круглосуточный режим работы.

Блок является восстанавливаемым, периодически обслуживаемым изделием.

1.2 Технические характеристики

Таблица 1.2.1

Наименование характеристики	Значение
Основной источник питания	сеть переменного тока 220 В, 50 Гц
Резервный источник питания	аккумуляторная батарея 12В, 7А
Мощность, потребляемая от сети переменного тока	не более 15 ВА
Ток потребления от резервного источника питания: - в дежурном режиме - средний ток в режиме оповещения	не более 0,1 А 0,75 А
Время технической готовности блока к работе	3 с
Время работы от полностью заряженной батареи в дежурном режиме	не менее 24 ч
Время работы от полностью заряженной батареи в режиме оповещения	не менее 2 ч
Время полного заряда разряженной батареи	не более 60 ч
Максимальный ток заряда батареи	0,25 А
Максимальная выходная мощность	40 Вт *
Допустимый диапазон сопротивлений цепи подключения РО	4...22 Ом
Уровни ограничения выходной мощности	5
Сопротивление проводов, подключаемых к выходу «БР»	не более 150 Ом
Общая продолжительность речевых сообщений	84 с
Количество сообщений	до 128
Энергонезависимый буфер событий	256
Датчик вскрытия корпуса	есть
Количество линий интерфейса RS-485	2
Класс защиты от поражения электрическим током по ГОСТ 12.2.007.0-75	II
Степень защиты оболочки по ГОСТ 14254-96	IP30
Устойчивость к механическим воздействиям по ОСТ 25 1099-83	категория размещения 3
Вибрационные нагрузки: - диапазон частот - максимальное ускорение	1-35 Гц 0,5 g
Климатическое исполнение по ОСТ 25 83	О3
Диапазон рабочих температур	от минус 10 до +55 °С
Относительная влажность воздуха	до 93 % при +40 °С
Масса блока (без аккумуляторной батареи)	0,65 кг
Габаритные размеры блока	211x165x89 мм

Наименование характеристики	Значение
Время непрерывной работы блока	круглосуточно
Средняя наработка блока на отказ в дежурном режиме работы	не менее 80000 ч
Вероятность безотказной работы	0,98758
Средний срок службы блока	10 лет

* В режиме работы «Оповещение» при питании блока от сети переменного тока уровень ограничения мощности снижается до минимального после разряда АКБ ниже 10 В.

1.2.1 По устойчивости к электромагнитным помехам блоки соответствует требованиям третьей степени жесткости соответствующих стандартов, перечисленных в Приложении Б ГОСТ Р 53325-2012.

1.2.2 Конструкция блоков обеспечивает его пожарную безопасность в аварийном режиме работы и при нарушении правил эксплуатации согласно ГОСТ 12.1.004-91.

1.2.3 Электрическая прочность изоляции токоведущих частей блока – не менее 1500 В (50 Гц) между цепями, связанными с сетью переменного тока 220 В, и любыми цепями, не связанными с ней.

1.2.4 Электрическое сопротивление изоляции между цепями блока, указанными в п. 1.2.32, – не менее 20 МОм (в нормальных условиях согласно п. 5.14.6 ГОСТ 52931-2008).

1.2.5 Блок удовлетворяет нормам промышленных помех, установленным для оборудования класса Б по ГОСТ Р 30805.22.

1.3 Состав изделия

Комплект поставки блока приведен в Таблице 1.3.1.

Таблица 1.3.1

Обозначение	Наименование	Количество
АЦДР.425541.001-03	Блок речевого оповещения «Рупор исп.03»	1 шт.
Упаковка		1 шт.
Комплект запасных частей и принадлежностей (ЗИП):		
Вставка плавкая ВПТ6-10 (0,5 А)		1 шт.
Шуруп 1-4х30.20.019 ГОСТ 1144-80		4 шт.
Дюбель 8х30		4 шт.
Втулка проходная 8х14х10х6х2		2 шт.
Оконечный резистор – 4,7К		1 шт.
Оконечный резистор – 8,2К		1 шт.
Документация		
АЦДР.425541.001-03 РЭ	Блок речевого оповещения «Рупор исп.03». Руководство по эксплуатации	1 шт.

1.4 Устройство и работа

На плате блока имеются световые индикаторы, предназначенные для индикации режимов работы и состояния, подключённых к нему внешних цепей, а также кнопка «Тест» и датчик вскрытия корпуса (см. Рис. 1.4.1). Назначение индикаторов приведено в Таблице 1.4.1.

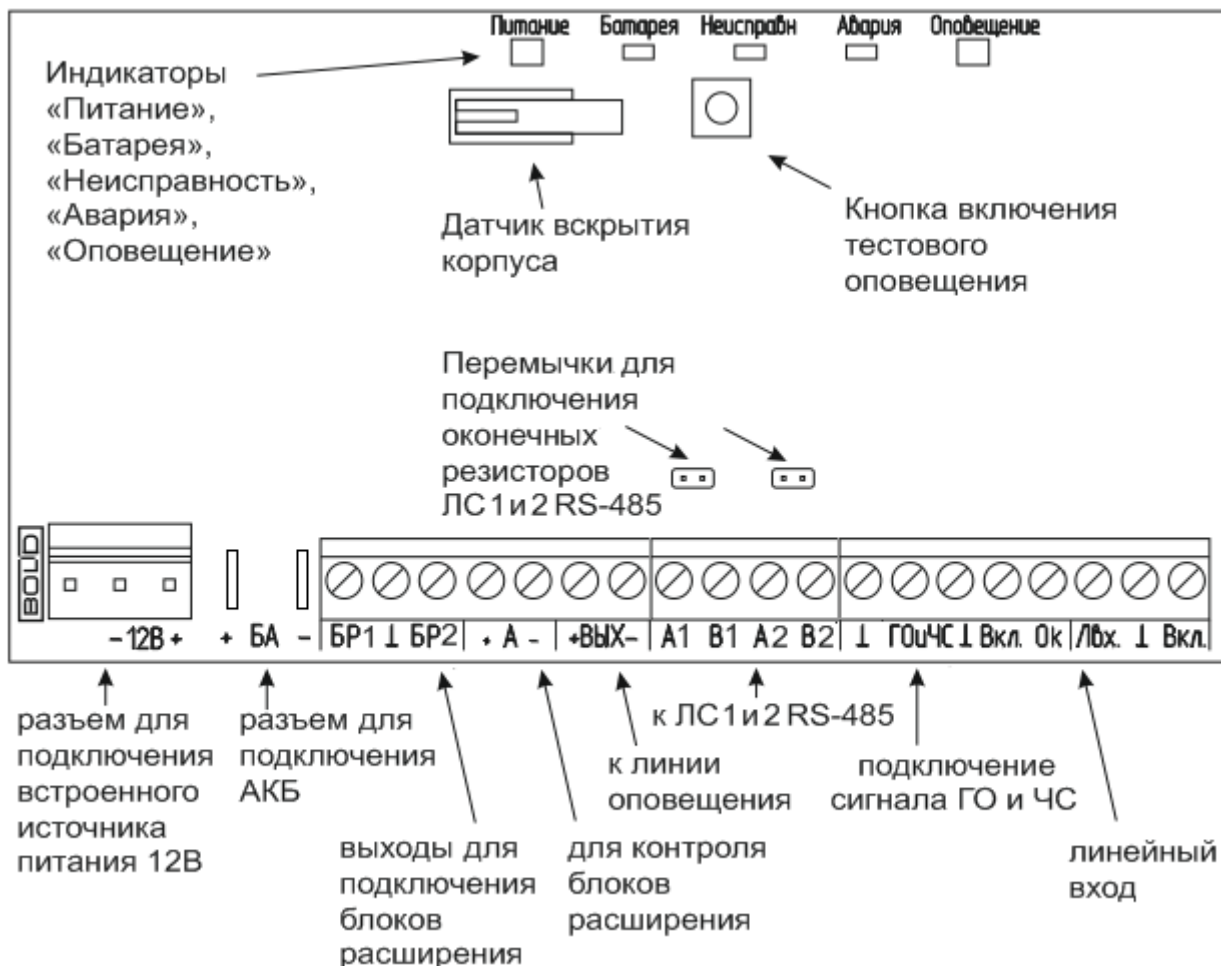


Рис. 1.4.1

Таблица 1.4.1

№	Название индикатора	Цвет свечения	Назначение
1	ПИТАНИЕ	зелёный/желтый	Индикация наличия электропитания блока
2	БАТАРЕЯ	зелёный	Индикация состояния батареи
3	НЕИСПРАВНОСТЬ	жёлтый	Общий индикатор режима «Неисправность»
4	АВАРИЯ	жёлтый	Неисправность блока
5	ОПОВЕЩЕНИЕ	красный/жёлтый	Индикация режима «Оповещение», «Задержка оповещения»

Основной функцией блока является трансляция речевых сообщений, записанных в его энергонезависимой памяти, а также трансляция речевых сообщений о чрезвычайной ситуации, поступающих с аппаратуры ГО и ЧС. Максимальная выходная мощность блока – 40 Вт. Для предотвращения выхода из строя акустических систем предусмотрена установка одного из пяти уровней ограничения выходной мощности (задается в конфигурации блока).



В режиме «Оповещение», независимо от работы основного источника питания, батарея разряжается. При разряде ниже 10 В уровень ограничения мощности будет снижен до 2 Вт.

Зоны блока:

- зона 0: состояние датчика вскрытие корпуса;
- зона 1: состояние основного источника питания;
- зона 2: состояние зарядного устройства;
- зона 3: состояние источника резервного питания;
- зона 4: контроль дистанционного запуска речевого оповещения;
- зона 5: контроль запуска по сигналу ГО и ЧС.
- выход 1 – выход 4: виртуальные выходы оповещения с разными приоритетами (меньшему номеру выхода соответствует больший приоритет и наоборот);
- выход 5 – виртуальный выход для управления трансляцией с микрофона, если установлен режим «Подключение микрофона к линейному входу»;
- выход 6 – выход для подключения ЛО;
- выход 7 – выход для подключения блоков расширения;
- выход 8 – выход для подключения цепи контроля блоков расширения.

Блок обеспечивает контроль основного и резервного (АКБ) источников питания.

- a) Блок выдаёт извещение «Разряд батареи», если при работе от аккумуляторной батареи напряжение АКБ ниже 11 В.
- b) Блок выдаёт извещение «Неисправность батареи», если при работе от сети обнаружены неисправность или отсутствие аккумуляторной батареи.
- c) Блок выдаёт извещение «Неисправность батареи», если при работе от сети обнаружены неисправность или отсутствие аккумуляторной батареи.
- d) Блок выдаёт извещение «Восстановление батареи», если аккумуляторная батарея присутствует и напряжение на аккумуляторной батарее – не ниже 10,5 В.
- e) Блок выдает извещение «Неисправность зарядного устройства», если при наличии сети напряжение ЗУ не соответствует значению из диапазона 13,7...14,0 В.
- f) Блок выдает извещение «Авария сети 220 В», если сетевое напряжение отсутствует.
- g) Блок выдает извещение «Восстановление сети 220 В», если сетевое напряжение в норме.

Блок обеспечивает контроль состояния линии оповещения, а также линейного выхода и цепи контроля блоков расширения.

- a) Блок обеспечивает контроль линии оповещения и линейного выхода с периодом не более 90 с.
- b) Блок различает следующие состояния цепи подключения речевых оповещателей, определяемые их сопротивлением:

«Норма»	«Обрыв»	«Короткое замыкание»
$R_{цп} = R_{сх} \pm 10\%$	$R_{цп} > R_{сх} + 10\%$	$R_{цп} < R_{сх} - 10\%$

$R_{цп}$ – сопротивление цепи, определенное при очередной проверке

$R_{сх}$ – сопротивление цепи, сохраненное при определении «Контрольного сопротивления ЛО» (п. «Настройка в UPROG»).

- c) Блок различает следующие состояния линейного выхода, определяемые сопротивлением подключенной к нему цепи:

«Норма»	«Обрыв»	«Короткое замыкание»
$R_{лв} = 8,2K \pm 10\%$	$R_{лв} > 12K$	$R_{лв} < 4,7K$

$R_{лв}$ – сопротивление цепи, подключенной к выходу БР блока.

- d) Блок различает следующие состояния цепи контроля блоков расширения, определяемое его сопротивлением:

«Норма»	«Неисправность»*	«Короткое замыкание»
$R_{цк} = 4,7 \pm 20\%$	$R_{цк} > 10K$	$R_{цк} < 2K$

$R_{цк}$ – сопротивление цепи контроля блоков расширения.

** под неисправностью понимается неисправность любого из блоков расширения, подключенных к цепи контроля или обрыв непосредственно самой цепи контроля блоков расширения.*

Режимы работы блока

Блок обеспечивает работоспособность в следующих режимах работы:

- «Дежурный режим» (режим покоя);
- «Неисправность»;
- «Оповещение».

Блок находится в дежурном режиме, если все контролируемые цепи зон и выходов находятся в состоянии «Норма».

Блок переходит в режим «Неисправность» при возникновении любой неисправности:

- КЗ или обрыве цепи подключения РО;
- КЗ или обрыве любой из 2 цепей подключения блоков расширения (БР1 или БР2), а также неисправности какого-то из блоков расширения (БР), если в конфигурации блока установлен режим «Контроль БР»;
- при неисправности основного или резервного источника питания;
- вскрытии корпуса блока;
- отсутствии связи по любой из двух ЛС RS-485 в течение времени более 15 с.

Блок выходит из режима «Неисправность» после устранения всех неисправностей.

Блок переходит в режим «Оповещение»/«Задержка оповещения» при получении команды «Запуск речевого оповещения» от сетевого контроллера или при нажатии кнопки «Тест» на плате блока.

В режиме оповещения блок воспроизводит предварительно записанные звуковые сообщения. Каждое сообщение состоит из двух звуковых фрагментов: преамбулы и непосредственно речевого сообщения (при нажатии кнопки «Тест» воспроизводится сообщение с номером 1).

Блок также переходит в режим оповещения, при трансляции сигналов с входа «ГО и ЧС» или линейного входа.

Все входы трансляции и виртуальные выходы оповещения имеют разные приоритеты. Список приоритетов входов трансляции и виртуальных выходов оповещения приведен в Таблице 1.4.2 (Наименьшему номеру соответствует наивысший приоритет).

Таблица 1.4.2

	Трансляция	Настройки в Uprog
1	Лин вход	Режим «Подключение микрофона к линейному входу» включен
2	ГО и ЧС	Режим «Приоритет входа “ГО и ЧС”» включен
3	Выход 1	-
4	Выход 2	-
5	Выход 3	-
6	Выход 4	-
7	Лин вход	Режим «Подключение микрофона к линейному входу» выключен
8	ГО и ЧС	Режим «Приоритет выхода “ГО и ЧС”» выключен

При получении нескольких команд «Пуск речевого оповещения» с разными номерами виртуальных выходов воспроизведение звуковых фрагментов производится с учетом приоритетов этих выходов, а так же длительностей и задержек воспроизведения каждого из них. Пример воспроизведения нескольких сообщений показан на Рис. 1.4.2.

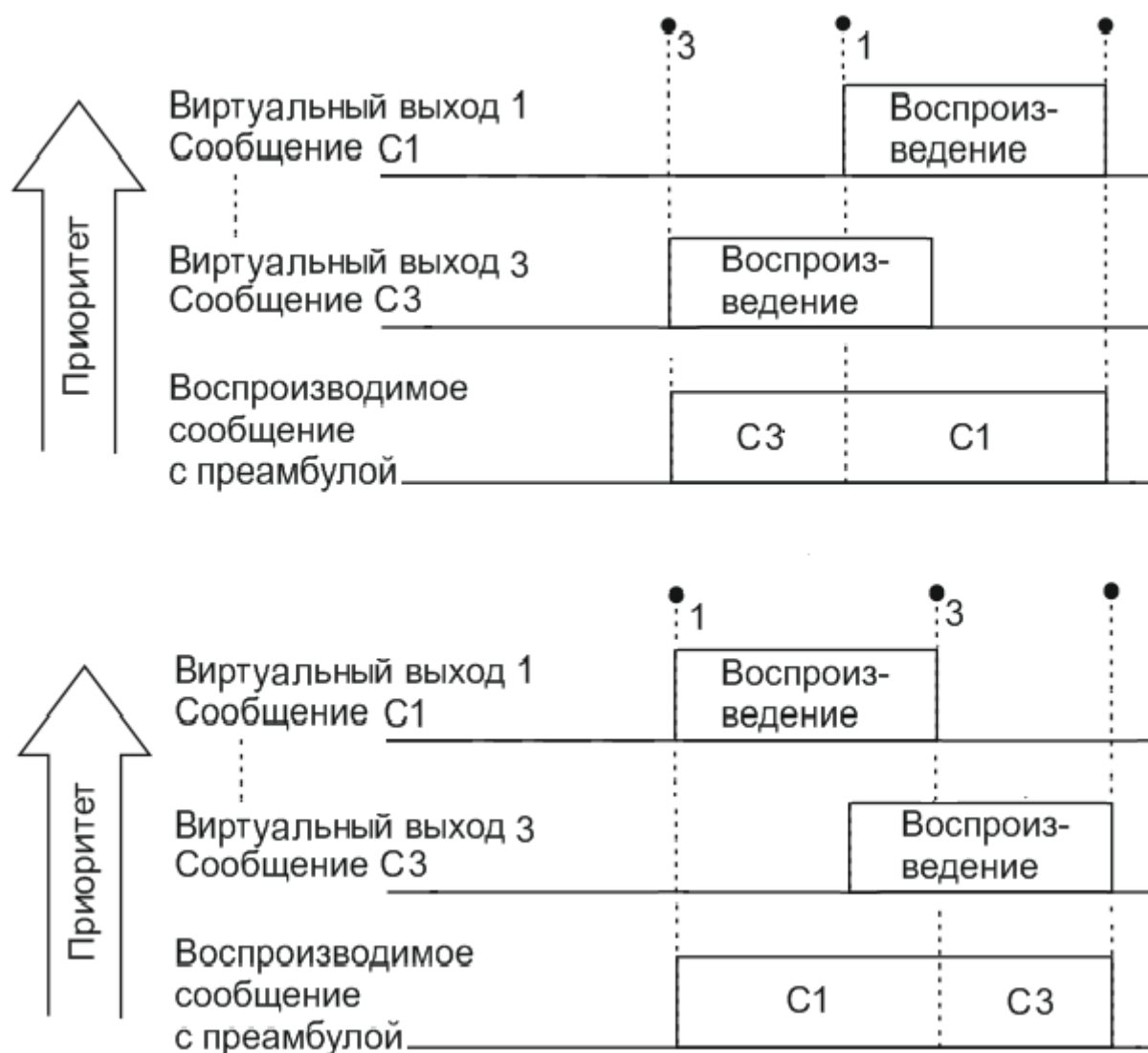


Рис. 1.4.2

Воспроизведение прекращается:

- по истечении времени оповещения;
- при получении от сетевого контроллера команды «Останов речевого оповещения»;
- при нажатии и удержании кнопки «Тест» в течение более 3 с (только тестовое оповещение);
- при отсутствии сигналов включения трансляции «ГО и ЧС» и включения трансляции с линейного входа.

Выход блока из режима «Оповещение»/«Задержка оповещения» происходит после обработки запущенных сообщений.

Индикация блока:

Индикация питания блока и состояния аккумуляторной батареи приведена в Таблице 1.4.3.

Таблица 1.4.3

Сеть	Режим работы	«Питание»		«Батарея»
		Зеленый	Желтый	Зеленый
+	Дежурный режим	+	–	+
+	Отсутствует батарея, или батарея неисправна	+	–	0,5 Гц
-	Напряжение батареи > 11 В	–	–	+
-	Напряжение батареи < 11 В	–	–	4 Гц
+	Напряжение сети < 150 В или > 260В	–	0,5 Гц	–

В таблице условные обозначения:

- «+» – есть (присутствует) сеть, свечение...;
- «-» – отсутствует;
- «Х Гц» – мигание с частотой Х Гц.

Индикатор «Авария» прерывистым свечением желтого цвета с частотой 0,5 Гц индицирует аппаратные ошибки блока, возникшие в результате неисправности его отдельных узлов (неисправность зарядного устройства блока, неисправность встроенного блока питания, сбой прошивки в микроконтроллере и т.д.).

Индикатор «Неисправность» сигнализирует о неисправности основного и резервного источников питания, цепи подключения РО и состоянии корпуса блока – «Открыт». Так же индикатор «Неисправность» сигнализирует о неисправности любой из двух цепей подключения блоков расширения и цепи контроля блоков расширения, если в конфигурации блока установлен режим «Контроль блоков расширения» (см. 2.2.5). Любая из перечисленных неисправностей индицируется прерывистым свечением желтого цвета с частотой 0,5 Гц.

Индикатор «Оповещение» индицирует включение оповещения при наличии соответствующего сигнала на линейном входе блока:

- Блок находится в режиме «Задержка запуска речевого оповещения» – вспышки с частотой от 0,5 до 2 Гц красного цвета.
- Блок находится в режиме «оповещения» – постоянное красное свечение.

***Примечание:** дополнительно с помощью индикатора «Оповещение» индицируются кратковременные нажатия кнопки «Тест» и датчика вскрытия корпуса, например, при наборе кодовых комбинаций (см. 2.2.5) в виде однократных вспышек красного цвета.*

1.5 Средства измерения, инструменты и принадлежности

При монтажных, пусконаладочных работах и при обслуживании изделия необходимо использовать приведенные в Таблице 1.5.1. Приборы, инструменты и принадлежности.

Таблица 1.5.1

Наименование	Характеристики
Мультиметр цифровой	Измерение переменного и постоянного напряжения до 500В, тока до 5А, сопротивления до 2 МОм
Отвертка плоская	3.0x50 мм
Отвертка крест	2x100 мм
Бокорезы	160 мм
Плоскогубцы	160 мм

1.6 Маркировка и пломбирование

Каждый блок имеет маркировку, которая нанесена на тыльной стороне корпуса.

Маркировка содержит: наименование прибора, его десятичный номер, заводской номер, год и квартал выпуска, знаки соответствия продукции.

1.7 Упаковка

Блок совместно с ЗИП и руководством по эксплуатации упакован в индивидуальную картонную коробку.

2 Использование по назначению

2.1 Эксплуатационные ограничения

Конструкция блока не предусматривает его использование в условиях воздействия агрессивных сред, пыли, а также во взрывопожароопасных помещениях.

Качество функционирования блока не гарантируется, если электромагнитная обстановка в месте его установки не соответствует условиям эксплуатации, указанным в разделе 1.2 настоящего руководства.

2.2 Подготовка изделия к использованию

2.2.1 Меры безопасности при подготовке изделия

- конструкция блока удовлетворяет требованиям пожарной и электробезопасности, в том числе в аварийном режиме по ГОСТ 12.2.007.0-75 и ГОСТ 12.1.004-91;
- монтаж и техническое обслуживание блока должны производиться лицами, имеющими квалификационную группу по технике безопасности не ниже второй.
- запрещается вскрывать корпус блока без отключения от сети.
- запрещается использование предохранителей, не соответствующих номиналу.



Внимание! Запрещается использование предохранителей, не соответствующих номиналу. При работе с блоком следует помнить, что клеммы «~220 В» могут находиться под напряжением и представлять опасность.

2.2.2 Конструкция блока

На лицевой панели блока расположены индикаторы: «Питание», «Батарея», «Неисправность», «Авария» и «Оповещение».

Габаритные и установочные размеры представлены на Рис. 2.2.1.

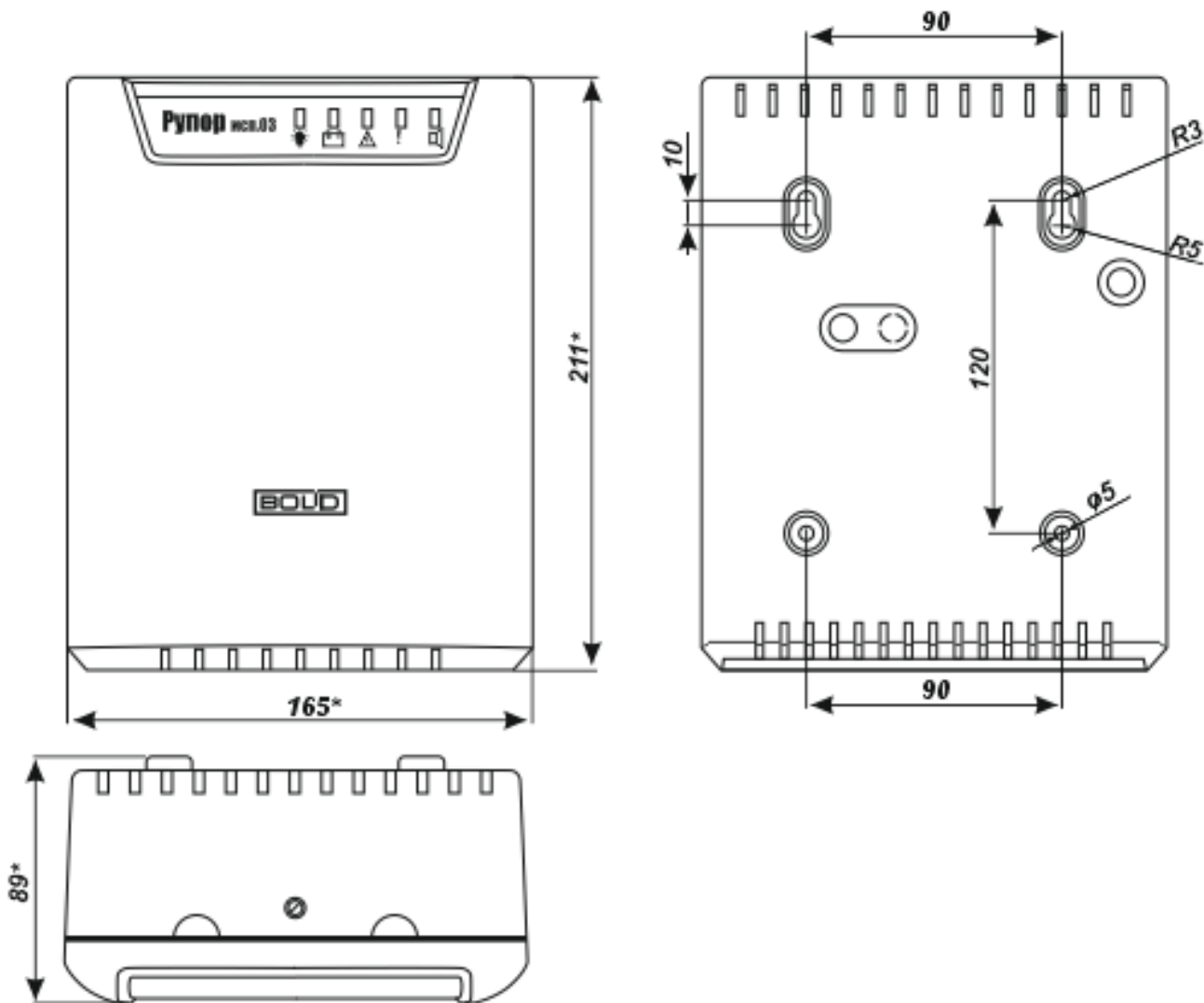


Рис. 2.2.1

2.2.3 Монтаж блока

Конструкция блока предусматривает его эксплуатацию при установке на стене или иной вертикальной поверхности.

Допускается использование монтажных устройств (шкафов, боксов и т.п.). При смежном расположении блоков расстояние между ними по вертикали и горизонтали должно быть не менее 10 мм.

Для крепления блока в основании его корпуса имеются два выреза для навешивания на шурупы и два отверстия для дополнительной фиксации шурупами. Разметка для крепления блока приведена на Рис. 2.2.1.

2.2.4 Подключение блока

Вскрыть упаковку, провести внешний осмотр блока и убедиться в отсутствии механических повреждений. Проверить комплектность блока.

Примечание: После транспортировки перед включением блок должен быть выдержан без упаковки в нормальных условиях не менее 24 ч.

Для открытия крышки блока необходимо выполнить следующие действия:

- открутить винт на верхней стороне корпуса, удерживающий крышку;
- нажать на выемки на верхней стороне корпуса блока и открыть крышку.

Поместить блок в требуемом месте.

Подключить к клеммам блока внешние цепи (см. Рис. 2.2.2).

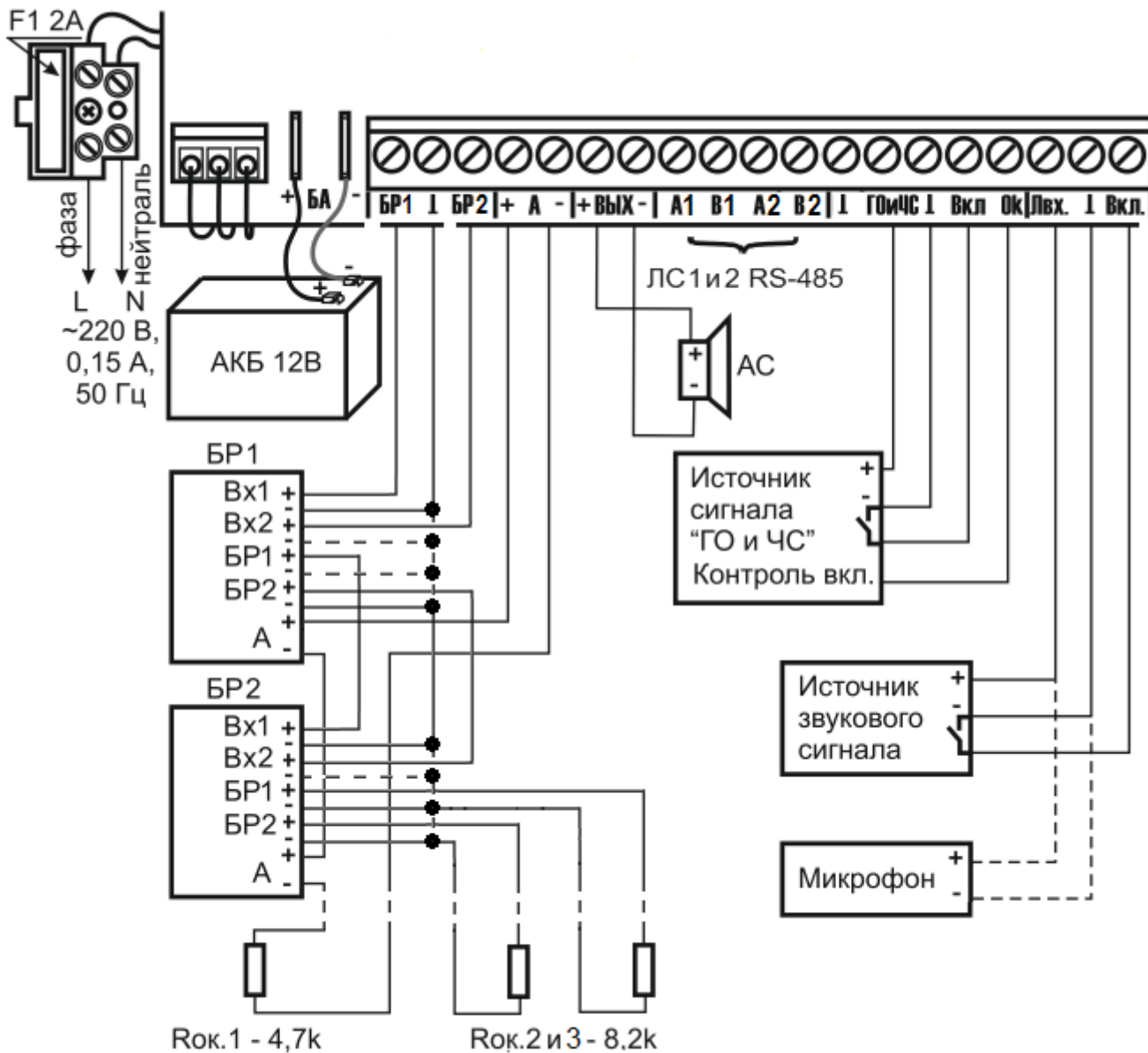


Рис. 2.2.2

2.2.5 Настройка блока

К клеммам «А1, В1» и «А2, В2» подключить линии интерфейсов RS-485 для работы с сетевым контроллером (интерфейс RS-485 выполнен с возможностью подключения двух линий для обеспечения создания резервированного канала обмена данными). Если блок не является первым или последним в линии интерфейса, удалить перемычки подключения оконечных резисторов ЛС RS-485 (см. Рис. 2.2.2).



Каждый блок, включаемый в сеть ИСО «Орион», должен иметь уникальный адрес.

Если требуется – подключить источник сигнала «ГО и ЧС» к соответствующим клеммам на плате блока, соблюдая полярность. Включение трансляции сигнала «ГО и ЧС» осуществляется замыканием клемм «Вкл» и «Общий». Подтверждение включения сигнала «ГО и ЧС» на клемме «Общ» выполнено по схеме «открытый коллектор» и имеет низкий активный уровень.

Если требуется – подключить источник звукового сигнала (например, микрофон) к клеммам «Лвх.» и «L» на плате блока.

В случае использования блоков расширения необходимо подключить выход «БР1» и «БР2» к входам данных блоков. В конце линий установить оконечные резисторы 8,2 КОм. Далее соединить все входы «+ А -» блоков расширения последовательно и через оконечный резистор 4,7 КОм подключить их к входу контроля блоков расширения, как показано на Рис. 2.2.2.



Для подключения источника сигнала «ГО и ЧС», источника звукового сигнала, а так же блоков расширения рекомендуется использовать экранированный провод.

К клеммам «+ ВЫХ -» подключить акустические системы.



Выход линии оповещения блока предназначены для подключения низкоомных (без входного трансформатора) РО.

Установить в корпус блока аккумуляторную батарею и, соблюдая полярность, подключить ее к разъему «БА» (провод красного цвета подключается к положительному выводу батареи).

Подключить провода внешнего питающего напряжения 220 В.



При подключении проводов внешнего питающего напряжения 220 В к сетевой колодке необходимо соблюдать правильность подключения «фаза» и «нейтраль».

Установить вставку F1.

Включить источники питания.

Конфигурирование блока:

Блок имеет три группы конфигурационных параметров:

- параметры сообщений, приведены в Таблице 2.2.1;
- параметры звуковых фрагментов, приведены в Таблице 2.2.2;
- системные параметры, приведены в Таблице 2.2.3.

Таблица 2.2.1

Параметр	Описание	Диапазон значений	Значение по умолчанию
Номер сообщения	Порядковый номер сообщения	1...128	
Название сообщения	Строка для идентификации сообщения при конфигурировании блока	Длина строки – 16 символов	Сообщение X (где X – порядковый номер сообщения)
Преамбула	Номер звукового фрагмента, содержащего сигнал привлечения внимания	0...255	1
Сообщение	Номер звукового фрагмента, содержащего речевое сообщение	1... 255	2
Пауза	Определяет интервал времени между воспроизведением сообщений, а также между воспроизведением преамбулы и сообщения	0...255 секунд	2 с

Таблица 2.2.2

Параметр	Описание	Диапазон значений	Значение по умолчанию
Номер фрагмента	Порядковый номер звукового фрагмента	1...255	
Путь к фрагменту	Служит только для выбора звукового файла из памяти компьютера для дальнейшей загрузки его в память блока	Путь к звуковому файлу в памяти компьютера (отображается только при добавлении новых файлов)	
Название фрагмента	Строка для идентификации фрагмента при конфигурировании блока	Длина строки – 16 символов	
Размер фрагмента	Длительность звучания, с	0...84 с	0

Таблица 2.2.3

Параметр	Описание	Диапазон значений	Значение по умолчанию
Контроль БР	Разрешает/запрещает формирование событий при изменении состояний выходов «БР1» и «БР2», а так же выхода контроля блоков расширения, БР	Вкл./выкл.	Выкл.
Приоритет входа «ГО и ЧС»	Определяет трансляцию звукового сигнала со входа «ГО и ЧС» или звукового фрагмента из памяти блока при одновременном включении режима «Оповещения» и наличии сигнала на соответствующем входе.	Вкл./выкл.	Вкл.
Подключение микрофона к линейному входу	Определяет трансляцию звукового сигнала с линейного входа: - если выключен – запуск трансляции производится замыканием клеммы «Вкл» (из соответствующей группы клемм) с клеммой «_ _»; - если включен – запуск трансляции производится только по команде от пульта контроля «С2000М» исп.02 по ЛС RS-485	Вкл./выкл.	Выкл.
Импеданс, Ом	Выбор импеданса АС	4 или 8	8
Выходная мощность, Вт	Уровни ограничения выходной мощности, Вт	2, 5, 10, 20, 40	2
Сетевой адрес	Адрес блока при подключении к интерфейсу RS-485	1–127	127
Пауза ответа	Определяет значение паузы ответа блока на запрос сетевого контроллера	1,5–500 мс с шагом 0,125 мс	1,5 мс

☞ Текущие значения параметров «Сетевой адрес» и «Пауза ответа» блока могут быть сброшены на заводские (значения по умолчанию) при наборе кодовой комбинации из трёх длинных и одного короткого нажатия на датчике вскрытия корпуса. Под длинным нажатием подразумевается удержание датчика вскрытия корпуса в состоянии «нажато» в течение не менее 1,5 с. Под коротким нажатием подразумевается удержание датчика вскрытия корпуса в состоянии «нажато» в течение 0,1–0,5 с. Пауза между нажатиями должна быть не менее 0,1 с и не более 0,5 с.

Настройка в UPROG





Для изменения параметров конфигурации блока необходимо использовать программу «UProg» версии 4.1.2.1839 и выше.

Для настройки блока на конкретный вариант использования необходимо задать/изменить значения конфигурационных параметров, хранящихся в его энергонезависимой памяти.

Для изменения параметров конфигурации блока используется программа «Uprog.exe», которая работает на ПК под управлением операционной системы Windows XP и выше. Для подключения блока к компьютеру используется преобразователь интерфейсов «С2000-USB» или «USB-RS485». Также может быть использован (но только не для записи звуковых фрагментов) пульт «С2000М» исп.02, подключенный к ПК с помощью интерфейса RS-232 и переведенный в режим программирования – см. п. 3.7.16 РЭ на пульт контроля и управления охранно-пожарный «С2000М» исп.02.



Для корректной работы программы UProg со звуковыми фрагментами (считывание из блока и запись в блок звуковых фрагментов) необходимо назначать номер СОМ-порта для преобразователей интерфейса не более 5-го.

После запуска программы «UProg.exe» открывается окно программы, в котором необходимо выбрать последовательный порт, назначенный используемому преобразователю интерфейсов, и нажать кнопку «Поиск приборов» . Затем прочитать текущую конфигурацию найденного таким образом блока «Рупор исп.03» (появится слева), предварительно выделив его и нажав кнопку «Чтение конфигурации из прибора» .

Окно программы «UProg.exe» представлено на Рис. 2.2.3. В этом окне задаются параметры текущего блока (выделен слева), параметры его сообщений и звуковых фрагментов.

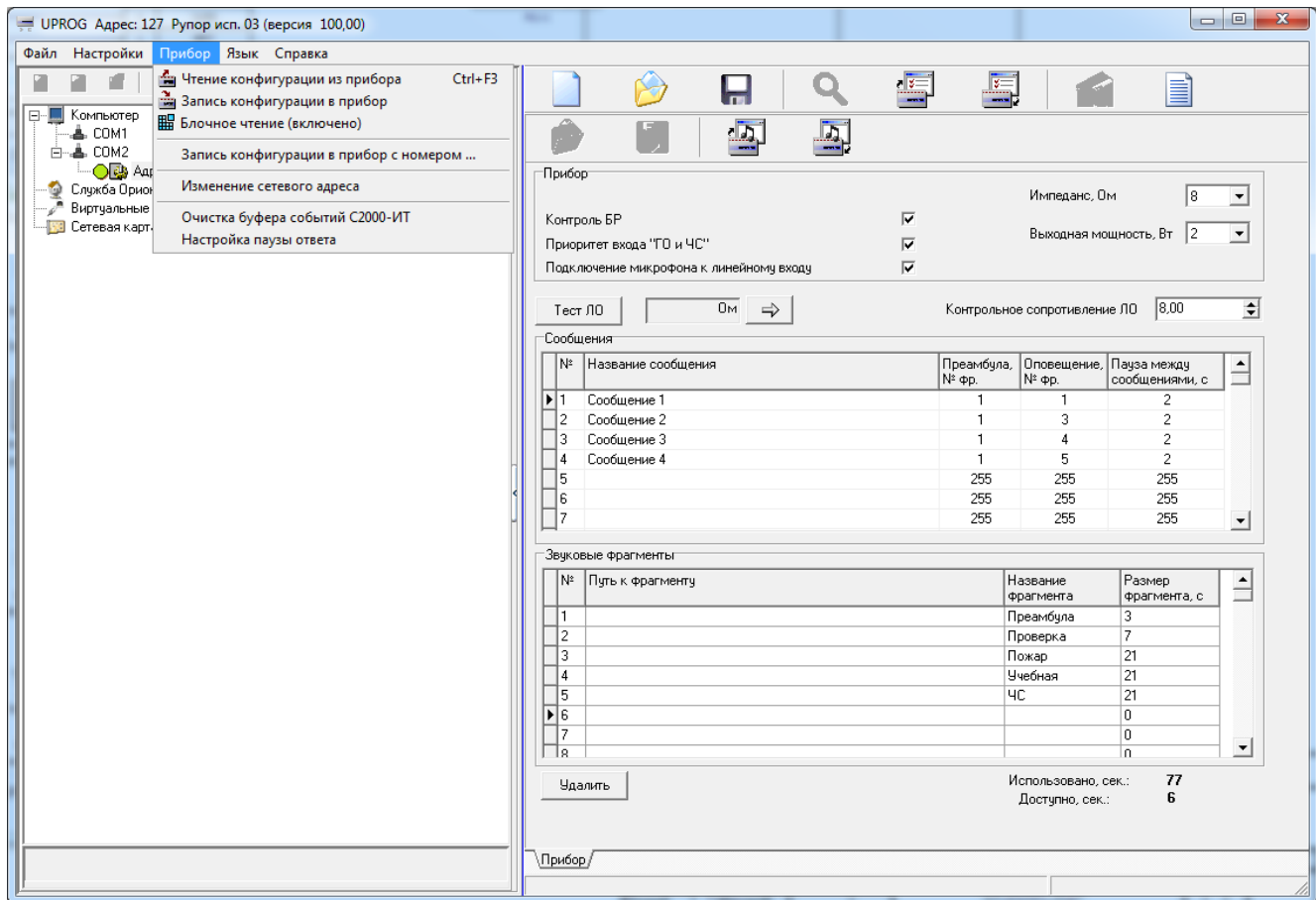




Рис. 2.2.3

Кнопки «Тест ЛО» и «→» служат для измерения и последующей записи в память блока контрольного сопротивления ЛО, которое в дальнейшем будет контролироваться блоком для выдачи событий «Обрыв цепи выхода», «КЗ цепи выхода» и «Восстановление цепи выхода».

☞ *Так же контрольное сопротивление ЛО может быть записано с помощью набора кодовой комбинации из длинного, трех коротких и еще одного длинного нажатия на датчике вскрытия корпуса. Под длинным нажатием подразумевается удержание датчика вскрытия корпуса в состоянии «нажато» в течение не менее 1,5 с. Под коротким нажатием подразумевается удержание датчика вскрытия корпуса в состоянии «нажато» в течение 0,1–0,5 с. Пауза между нажатиями должна быть не менее 0,1 с и не более 0,5 с. В случае успешной записи контрольного сопротивления должно наблюдаться прерывистое свечение индикатора «Оповещение» красного цвета. В противном случае свечение индикатора желтое.*

Для работы со звуковыми фрагментами сначала необходимо прочитать содержимое звуковой памяти блока, нажав кнопку . После изменения/добавления звуковых фрагментов необходимо записать новое содержимое звуковой памяти нажатием кнопки .

В качестве звуковых фрагментов используются предварительно записанные WAV-файлы, которые должны иметь следующий формат:



- кодирование – Windows PCM (без сжатия);
 - разрядность – 16 бит;
 - частота дискретизации – 16 кГц;
 - количество каналов – 1 (моно).
-

Кнопка «Удалить», расположенная ниже окна «Звуковые фрагменты», служит для удаления выделенного звукового фрагмента из памяти блока.

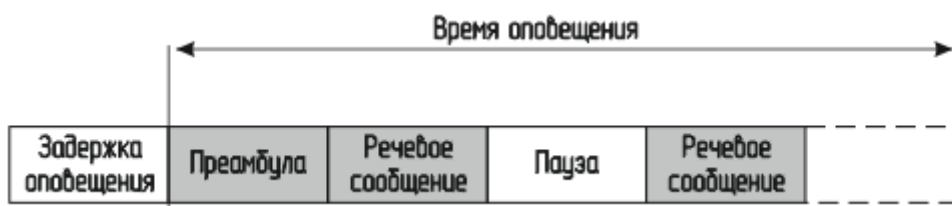


Рис. 2.2.4

Изменение системных параметров блока (сетевой адрес и пауза ответа) производится через одноимённые пункты меню **Прибор**, расположенного в верхней части окна программы.

2.2.6 Использование изделия

К работе с изделием допускаются персонал, изучивший настоящее руководство и получивший удостоверение о проверке знаний правил по техники безопасности.

Блок предназначен для работы с пультом контроля «С2000М» исп.02 или персональным компьютером с установленным ПО АРМ «Орион».

2.2.7 Проверка работоспособности

Проверку работоспособности произвести согласно п 3.4 настоящего руководства.

2.2.8 Действия в экстремальных ситуациях.

Внимание!



В случае обнаружения в месте установки изделия искрения, возгорания, задымленности, запаха горения изделие должно быть обесточено и передано в ремонт.

2.2.9 Возможные неисправности и способ устранения

Таблица 2.2.4

Неисправность	Возможная проблема	Пути решения
При включении сети 220 В ни один индикатор не светится	1. Сгорела плавкая вставка F1 2. Неисправна электропроводка 3. Неисправен блок	1. Заменить плавкую вставку F1. 2. Исправить электропроводку 3. Передать блок в отдел ремонта
При работе от сети индикатор «Батарея» индицирует отсутствие АКБ	1. Батарея не подключена 2. Батарея неисправна	1. Подключить АКБ, соблюдая полярность. 2. Заменить батарею.
Не включается режим оповещения на блоках Рупор-БР, подключенных к выходам БР1 и БР2 данного блока	Один или несколько блоков Рупор-БР неправильно подключены к линиям БР (перепутана полярность)	Исправить подключение данных блоков к линии БР

3 Техническое обслуживание изделия

3.1 Общие указания

Техническое обслуживание блока производится по следующему плану:

Таблица 3.1.1

Перечень работ	Периодичность
Осмотр блока	1 мес.
Контроль функционирования блока	3 мес.
Осмотр АКБ	3 мес.
Контроль функционирования АКБ	6 мес.

3.2 Меры безопасности

Техническое обслуживание блока должно производиться лицами, имеющими квалификационную группу по электробезопасности не ниже второй.

3.3 Порядок технического обслуживания блока

Работы по плановому техническому обслуживанию включают в себя:

- Осмотр блока и АКБ включает в себя проверку отсутствия механических повреждений, надежность крепления, состояние внешних монтажных проводов, контактных соединений;
- Контроль функционирования блока производится согласно методике, приведенной в п.п.3.4.1, п.п.3.4.4;
- Контроль функционирования АКБ производится согласно методике, приведенной в п.п.3.4.2, п.п.3.4.3.



Внимание!

Извлечение платы прибора из корпуса автоматически аннулирует гарантийные обязательства изготовителя.

3.4 Проверка работоспособности изделия

Перед проверкой все входы и выходы блока должны быть подключены в соответствии со схемой на Рис. 2.2.2; аккумуляторная батарея установлена и подключена.

3.4.1 Проверка контроля основного и резервного источников питания:

- Включить блок в сеть 220 В и проверить свечение индикатора «Питание», а также проверить свечение индикатора «Батарея». В случае если встроенный источник питания и аккумуляторная батарея исправны, оба индикатора должны непрерывно светиться зеленым цветом.
- Отключить питание 220 В и проверить переход блока в режим «неисправность».
- С выключенным сетевым напряжением отключить аккумуляторную батарею. Затем сетевое напряжение включить и проконтролировать переход блока в режим «неисправность».
- С выключенным сетевым напряжением подключить аккумуляторную батарею. Затем сетевое напряжение включить и проконтролировать переход блока в дежурный режим.

В целях безопасности дальнейшая проверка работоспособности блока производится при отключённом напряжении сети с помощью аккумуляторной батареи (аккумуляторная батарея должна быть полностью заряжена).

3.4.2 Отключить подачу сетевого напряжения на блок.

3.4.3 Проконтролировать состояние индикаторов:

- «Питание» – выключен
- «Батарея» – постоянное свечение зелёным цветом

3.4.4 Снять крышку блока. Проверить правильность подключения линии связи и оконечных резисторов в соответствии с схемой подключения Рис. 2.2.2 и Таблица 3.4.1. Так же для проведения проверки блок должен быть предварительно сконфигурирован с помощью программы «Urog.exe» (должен быть установлен режим «Контроль БР», а режим «Подключение микрофона к линейному входу» – снят, а также значение сопротивления ЛО должно соответствовать нагрузке, подключенной к клеммам «+ВЫХ-»).

Таблица 3.4.1

Клеммы на плате блока	Назначение	Подключаемое оборудование
«+ ВЫХ -»	Выход подключения АС	АС мощностью не ниже 2 Вт
«А1, В1» и «А2, В2»	Линии связи RS-485	ЛС RS-485, подключенные к пульту «С2000М» исп.02
«БР1» и «БР2»	Выходы для подключения блоков расширения	Рок. = 8,2К (2 шт.)
«+ А -»	Вход контроля блоков расширения	Рок. = 4,7К

3.4.5 Контроль линии оповещения.

- Замкнуть перемычкой клеммы «+Вых-» на время не более 60 с и проконтролировать переход блока в режим «Неисправность» (соответствующий индикатор должен непрерывно светиться жёлтым цветом).

- Привести контакты «Вых» в исходное состояние и проконтролировать переход блока в дежурный режим.
- 3.4.6 Контроль блоков расширения:
- Замкнуть переключкой клеммы «+ А -» и проконтролировать переход блока в режим «Неисправность» (соответствующий индикатор должен непрерывно светиться жёлтым цветом).
 - Привести контакты «+А-» в исходное состояние и проконтролировать переход блока в дежурный режим.
 - Замкнуть переключкой клеммы «БР1» и «общий», и проконтролировать переход блока в режим «Неисправность» (должно наблюдаться прерывистое свечение индикатора «Неисправность» желтым цветом с частотой 0,5 Гц). Повторить данную операцию с клеммами «БР2» и «общий».
 - Привести контакты «БР1» и «общий», а так же «БР2» и «общий» в исходное состояние, и проконтролировать переход блока в дежурный режим.
- 3.4.7 Контроль оповещения:
- Нажать и удерживать в течение не менее 3 с кнопку «Тест» на плате блока (см. Рис. 1.4.1). При этом должно начаться воспроизведение 1-го сообщения записанного в память блока на минимальном уровне громкости, а индикация должна перейти в тестовый режим (попеременное свечение всех индикаторов).
 - Переключение между минимальным и рабочим (настроенным в UProg) уровнем воспроизводимого сигнала осуществляется кратковременным (менее 1 с) нажатием кнопки «TEST» на плате блока.
 - Выход «Оповещение» исправен, если наблюдается четкая слышимость речевого сообщения.
 - Выключение речевого оповещения производится повторным нажатием и удерживанием в течение не менее 3 с кнопки «Тест» на плате блока (индикация при этом должна вернуться в дежурный режим).
- 3.4.8 Контроль линий связи RS-485:
- Для проверки работоспособности линий связи RS-485 необходимо сначала подключить клеммы «А1» и «В1» к линии связи, и запросить с пульта «С2000М» исп.02 информацию о приборе с адресом, соответствующем блоку, а затем повторить данную процедуру с клеммами «А2» и «В2».
- 3.4.9 Контроль трансляции по входу ГО и ЧС.
- Включить тестовый звуковой сигнал с аппаратуры ГО и ЧС и проконтролировать его звучание.
- 3.4.10 Линейный вход.
- Включить звуковой сигнал и проконтролировать его работу.

3.5 Техническое освидетельствование

Технического освидетельствования изделия не предусмотрено.

3.6 Консервация (расконсервация, переконсервация)

Консервация изделия не предусмотрена.

4 Текущий ремонт

Текущий ремонт неисправного изделия производится на предприятии-изготовителе или в авторизированных ремонтных центрах. Отправка изделия для проведения текущего ремонта оформляется установленным порядком.



Внимание!

Оборудование должно передаваться для ремонта в собранном и чистом виде, в комплектации, предусмотренной технической документацией.

Претензии принимаются только при наличии приложенного рекламационного акта с описанием возникшей неисправности.

Выход изделия из строя в результате несоблюдения потребителем правил монтажа или эксплуатации не является основанием для рекламации и гарантийного ремонта.

5 Хранение

В транспортной таре допускается хранение при температуре окружающего воздуха от -50 до +50 °С и относительной влажности до 95 % при температуре +35 °С.

В потребительской таре допускается хранение только в отапливаемых помещениях при температуре от +5 до +40 °С и относительной влажности до 80% при температуре +20 °С.

6 Транспортирование

Транспортировка приборов допускается в транспортной таре при температуре окружающего воздуха от -50 до +50 °С и относительной влажности до 95 % при температуре +35 °С.

7 Утилизация

Утилизация прибора производится с учетом отсутствия в нем токсичных компонентов.

Аккумуляторы относятся к 2 классу опасности, поэтому утилизация аккумуляторов после окончания срока эксплуатации производится специализируемой организацией, имеющей лицензию на осуществление этой деятельности.

Содержание драгоценных материалов: не требует учёта при хранении, списании и утилизации (п. 1.2 ГОСТ 2.608-78).

Содержание цветных металлов: не требует учёта при списании и дальнейшей утилизации изделия.

8 Гарантии изготовителя

Изготовитель гарантирует соответствие требованиям технических условий при соблюдении потребителем правил транспортирования, хранения, монтажа и эксплуатации.

Гарантийный срок эксплуатации – 18 месяцев со дня ввода в эксплуатацию, но не более 24 месяцев со дня выпуска изготовителем.

9 Сведения о сертификации

Блок речевого оповещения «Рупор исп.03» АЦДР.425541.001-03 соответствует требованиям Технического регламента Евразийского экономического союза ТР ЕАЭС 043/2017 «О требованиях к средствам обеспечения пожарной безопасности и пожаротушения» и имеет сертификат соответствия ЕАЭС RU С-RU.ПБ68.В.00382/21.

Блок речевого оповещения «Рупор исп.03» АЦДР.425541.001-03 соответствует требованиям Технического регламента Таможенного союза «Электромагнитная совместимость технических средств» (ТР ТС 020/2011) и имеет декларацию о соответствии ЕАЭС № RU Д-RU.НР15.В.07672/20.

Блок речевого оповещения «Рупор исп.03» АЦДР.425541.001-03 соответствует требованиям ТР ЕАЭС 037/2016 «Об ограничении применения опасных веществ в изделиях электротехники и радиоэлектроники» и имеет декларацию о соответствии ЕАЭС № RU Д-RU.РА01.В.92843/20.

Блок речевого оповещения «Рупор исп.03» АЦДР.425541.001-03 соответствует требованиям Технического регламента Таможенного союза «О безопасности низковольтного оборудования» (ТР ТС 004/2011) и имеет декларацию о соответствии ЕАЭС № RU Д-RU.НР15.В.08599/20.

Производство блока речевого оповещения «Рупор исп.03» АЦДР.425541.001-03 имеет сертификат соответствия ГОСТ Р ИСО 9001.

10 Сведения о ранее выпущенных версиях

Версия	Начало выпуска	Содержание отличий	Совместимость
1.00	10.2019	Начало выпуска	1.00
2.00		Добавлено дублирование ЛС RS-485 и линии БР	2.00

Приложение А. Типовые схемы подключения речевых оповещателей

На Рис. А1, Рис. А2 и Рис.А3 представлены типовые схемы подключения речевых оповещателей ОПр-С003.2 сопротивлением 4 Ом, а также указаны рекомендуемые настройки параметров блока («Импеданс» и «Выходная мощность»). Параметры «Импеданс» и «Выходная мощность» задаются в окне приложения «Uprog.exe» (см. п. «Настройка в UPROG»).

Вариант 1:

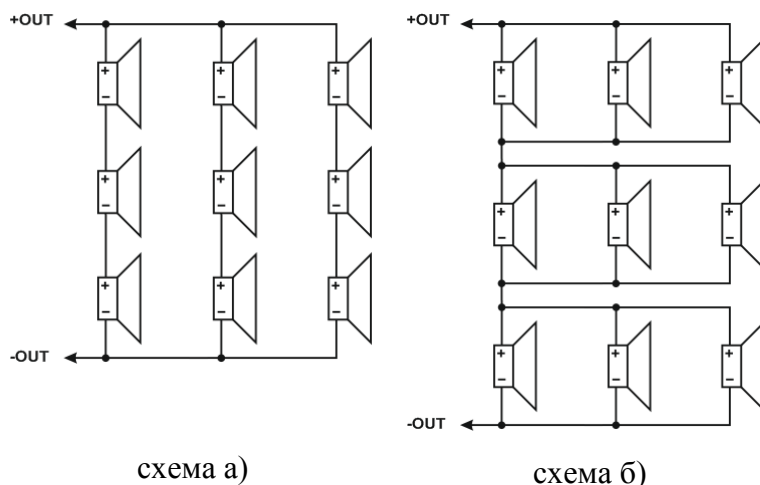


Рис. А1. Вариант 1 подключения РО

Параметр «Импеданс, Ом»	Параметр «Выходная мощность, Вт»
4	20

Вариант 2:

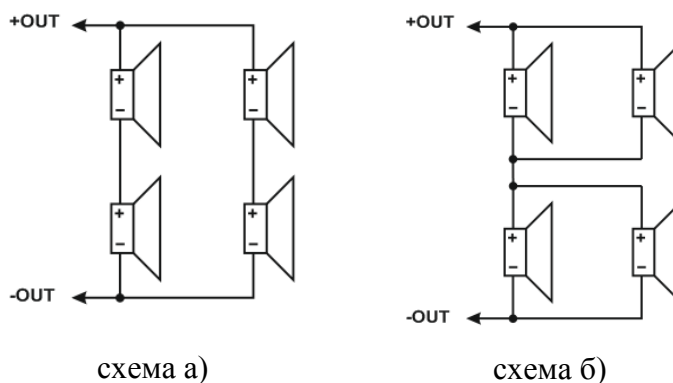


Рис. А2. Вариант 2 подключения РО

Параметр «Импеданс, Ом»	Параметр «Выходная мощность, Вт»
4	10

Вариант 3:

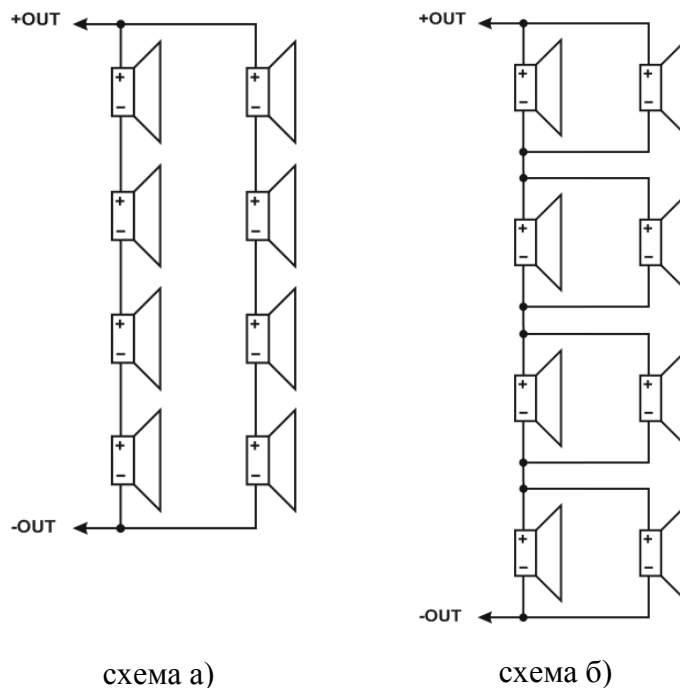


Рис.А3. Вариант 3 подключения РО

Параметр «Импеданс, Ом»	Параметр «Выходная мощность, Вт»
4	20

На Рис. А4 и Рис. А5 – схемы подключения речевых оповещателей ОНР-С003.1, ОНР-П003.1 и ОНР-С006 сопротивлением 8 Ом.

Вариант 1:

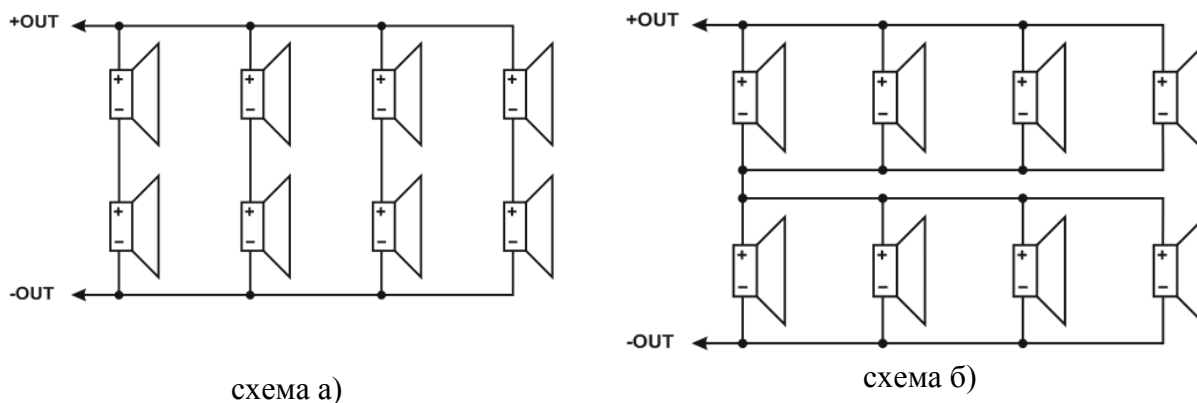


Рис. А4. Вариант 1 подключения РО

РО	Параметр «Импеданс, Ом»	Параметр «Выходная мощность, Вт»
ОНР-С003.1 и ОНР-П003.1	8	20
ОНР-С006.1	8	40

Вариант 2:

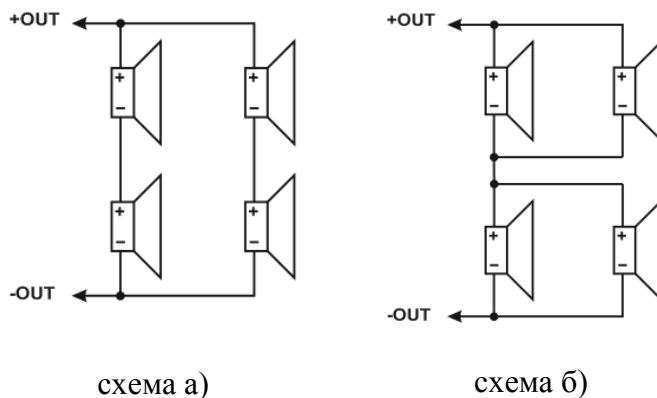


Рис. А5. Вариант 2 подключения РО

РО	Параметр «Импеданс, Ом»	Параметр «Выходная мощность, Вт»
ОПР-С003.1 и ОПР-П003.1	8	10
ОПР-С006.1	8	20

Возможны также другие варианты подключения речевых оповещателей, но контроль линии оповещения в случае выхода из строя одного из РО при этом не гарантируется.

Также при построении схемы подключения РО необходимо учитывать, что результирующее сопротивление нагрузки в конечном итоге не должно быть менее 4 Ом.

Приложение Б. Технические характеристики оповещателей пожарных речевых

	ОПР-С003.1	ОПР-С003.2	ОПР-П003.1	ОПР-С006.1
Мощность	3 Вт	3 Вт	3 Вт	6 Вт
Сопротивление	8 Ом	4 Ом	8 Ом	8 Ом
Частотный диапазон	90-18000 Гц	90-18000 Гц	90-16000 Гц	90-18000 Гц
Угол направленности 1кГц/4кГц/8кГц	180°/90°/80°	180°/90°/80°	180°/90°/80°	180°/90°/80°
SPL (1 Вт/1 м)	91 дБ	91 дБ	89 дБ	90 дБ
Масса	0,27 кг	0,27 кг	0,34 кг	0,95 кг
Габаритные размеры	121x121x61 мм	121x121x61 мм	185x58 мм	285x200x85 мм
Материал корпуса	Пластик	Пластик	Пластик, металл	Пластик, металл