

ИСО 9001



**БЛОК РАСШИРЕНИЯ
РУПОР-БР**

Руководство по эксплуатации

АЦДР.425541.006 РЭп

2021

СОДЕРЖАНИЕ

1	Описание и работа	5
2	Использование по назначению	12
3	Техническое обслуживание изделия	16
4	Текущий ремонт	17
5	Хранение	18
6	Транспортирование	18
7	Утилизация	18
8	Гарантии изготовителя	18
9	Сведения о сертификации	18
10	Сведения о ранее выпущенных версиях	19
	Приложение А. Типовые схемы подключения речевых оповещателей	20
	Приложение Б. Технические характеристики оповещателей пожарных речевых	23

Настоящее руководство по эксплуатации (в дальнейшем РЭ) предназначено для изучения принципов работы и эксплуатации Блока расширения «Рупор-БР» (в дальнейшем – блок).

К обслуживанию допускается персонал, изучивший настоящее руководство. Все работы по монтажу, пуску, регулированию и обкатке должны проводиться с соблюдением требований действующей на месте эксплуатации нормативной документации.

Список принятых сокращений:

- ЗУ – зарядное устройство;
- КЗ – короткое замыкание;
- ЛО – линия оповещения;
- ПО – программное обеспечение;
- РО – речевой оповещатель.

1 Описание и работа

1.1 Назначение изделия

1.1.1 Блок расширения «Рупор-БР» АЦДР.425541.006 (в дальнейшем – блок) предназначен для трансляции речевой информации о действиях, направленных на обеспечение безопасности при возникновении пожара и других чрезвычайных ситуаций, поступающей от блоков «Рупор исп.02» и «Рупор исп.03».

1.1.2 Блок имеет основной и резервный источники питания:

- Основной источник питания – сеть переменного тока 150...250 В, 50 Гц;
- Резервный источник питания – батарея «Delta» DTM1207 12 В, 7 Ач или другой фирмы с аналогичными параметрами (батарея в комплект поставки не входит).

1.1.3 Блок рассчитан на работу совместно с акустическими системами серии ОПР-ПО и ОПР-С0 производства ЗАО НВП «Болид» или подобными АС сопротивлением 8 или 4 Ом других производителей.

1.1.4 Блок поддерживает 5 уровней ограничения выходной мощности.

1.1.5 Блок обеспечивает контроль линии оповещения на обрыв и короткое замыкание с периодом не более 90 с.

1.1.6 Блок является восстанавливаемым, регулярно обслуживаемым изделием.

1.2 Технические характеристики

Таблица 1

№	Наименование характеристики	Значение
1.1.1	Основной источник питания	сеть переменного тока 220 В, 50 Гц
1.1.2	Резервный источник питания	аккумуляторная батарея 12 В, 7 А
1.1.3	Мощность, потребляемая от сети переменного тока, ВА	не более 5
1.1.4	Ток потребления от резервного источника питания: - в дежурном режиме, А - средний ток в режиме оповещения, А	не более 0,1 0,75
1.1.5	Время технической готовности блока к работе, с	не более 3
1.1.6	Время работы от полностью заряженной батареи в дежурном режиме, ч	не менее 24
1.1.7	Время работы от полностью заряженной батареи в режиме оповещения, ч	не менее 2
1.1.8	Время полного заряда разряженной батареи, ч	не более 60
1.1.9	Максимальный ток заряда батареи, А	0,25
1.1.10	Максимальная выходная мощность, Вт	40*
1.1.11	Допустимый диапазон сопротивлений цепи подключения РО, Ом	4...22
1.1.12	Уровни ограничения выходной мощности	5
1.1.13	Датчик вскрытия корпуса	есть
1.1.14	Класс защиты от поражения электрическим током по ГОСТ Р МЭК 60950-2002	II
1.1.15	Степень защиты оболочки по ГОСТ 14254-96	IP30
1.1.16	Устойчивость к механическим воздействиям по ОСТ 25 1099-83	соответствует категории размещения 03
1.1.17	Климатическое исполнение по ОСТ 25 83	03
1.1.18	Диапазон рабочих температур, °С	от -10 до +55 °С
1.1.19	Относительная влажность воздуха, %	до 98 % при +25 °С
1.1.20	Масса блока (без аккумуляторной батареи), кг	0,65
1.1.21	Габаритные размеры блока, мм	211x165x89
1.1.22	Время непрерывной работы блока	круглосуточно
1.1.23	Средняя наработка блока на отказ в дежурном режиме работы, ч	не менее 80000
1.1.24	Вероятность безотказной работы	0,98758
1.1.25	Средний срок службы блока, лет	10

* В режиме работы «Оповещение» при питании блока от сети переменного тока уровень ограничения мощности снижается до минимального после разряда АКБ ниже 10 В.

1.1.26 Блок удовлетворяет нормам промышленных радиопомех, установленным для оборудования класса Б по ГОСТ Р 30805.22-2013.

1.1.27 По устойчивости к промышленным радиопомехам блок соответствует требованиям третьей степени жесткости по ГОСТ Р 50009-2000.

1.3 Состав изделия

Комплект поставки блока соответствует Таблице 2.

Таблица 2

Обозначение	Наименование	Количество
АЦДР.425541.006	Блок расширения «Рупор-БР»	1 шт.
Комплект запасных частей и принадлежностей (ЗИП):		
Вставка плавкая ВПТ6-10 (0,5 А)		1 шт.
Шуруп 1-4х30.20.019 ГОСТ 1144-80		4 шт.
Дюбель 8х30		4 шт.
Втулка проходная 8х14х10х6х2		2 шт.
Документация		
АЦДР.425541.006 РЭ	Блок расширения «Рупор-БР» Руководство по эксплуатации	1 шт.

1.4 Устройство и работа

1.4.1 На плате блока имеются световые индикаторы, предназначенные для индикации режимов работы и состояния подключённых к нему внешних цепей, а также датчик вскрытия корпуса (см.Рис. 1). Назначение индикаторов приведено в Таблице 4.

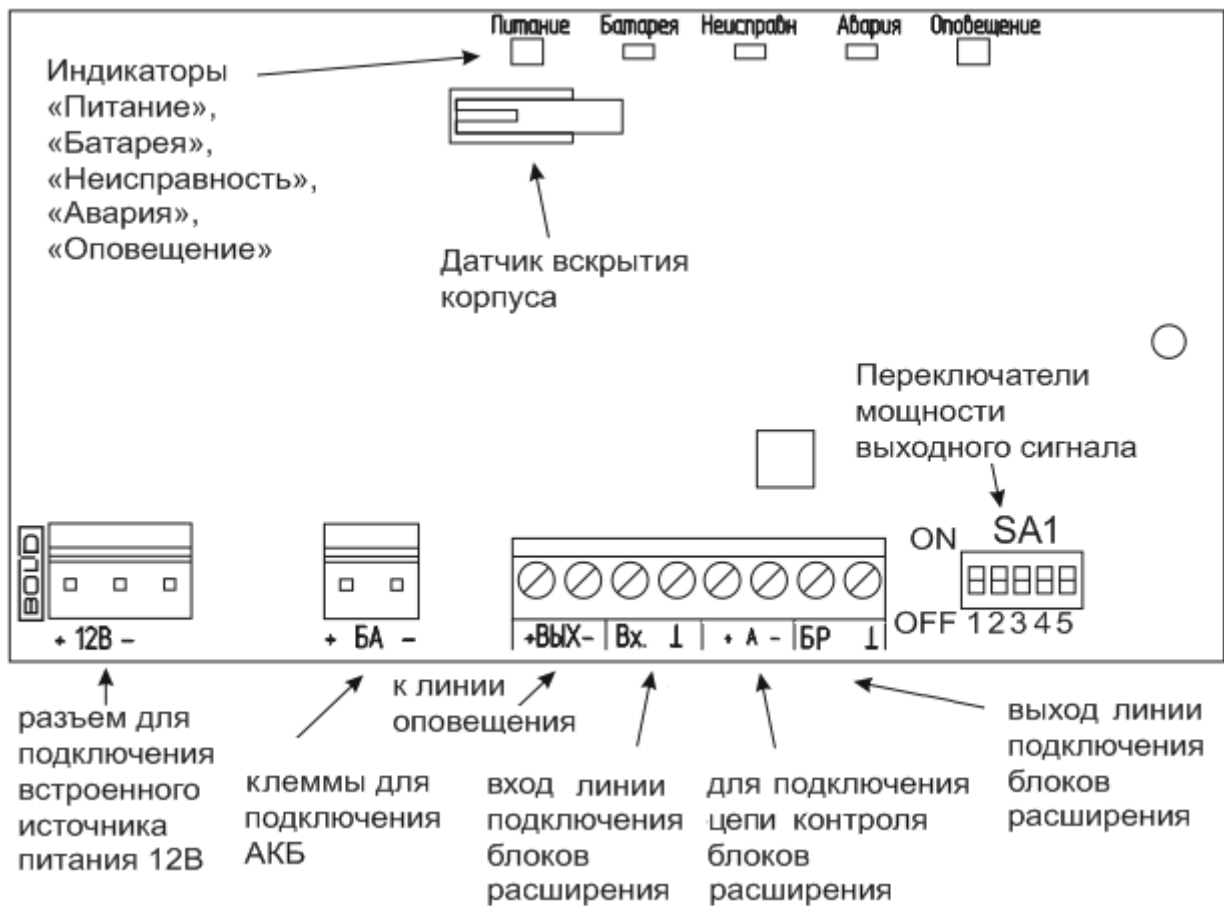


Рис. 1



Перед включением оповещения необходимо убедиться в правильной установке переключателей мощности выходного сигнала на плате блока в соответствии с параметрами выбранных АС и вариантом их подключения (см. Таблицу 3 и Приложение А. Типовые схемы подключения речевых оповещателей).

Таблица 3

Уровень ограничения мощности	Состояния переключателей SA1				
	SA1.1	SA1.2	SA1.3	SA1.4	SA1.5
2	ON	OFF	OFF	OFF	OFF
5	x	ON	OFF	OFF	OFF
10	x	x	ON	OFF	OFF
20	x	x	x	ON	OFF
40	x	x	x	x	ON

В таблице условные обозначения:

“ON” и “OFF” – положение микропереключателя;

x – не имеет значения.

№	Название индикатора	Цвет свечения	Назначение
1	ПИТАНИЕ	зелёный/желтый	Индикация наличия электропитания блока
2	БАТАРЕЯ	зелёный	Индикация состояния батареи
3	НЕИСПРАВНОСТЬ	жёлтый	Общий индикатор режима «Неисправность»
4	АВАРИЯ	жёлтый	Неисправность блока
5	ОПОВЕЩЕНИЕ	красный/жёлтый	Индикация режима «Оповещение», «Задержка оповещения»

1.4.2 Основной функцией блока является трансляция звуковых сигналов с «Рупор исп. 02» и «Рупор исп. 03». Максимальная выходная мощность блока – 40 Вт. Для предотвращения выхода из строя акустических систем предусмотрена установка одного из пяти уровней ограничения выходной мощности (задаётся помощью переключателя SA1).



Во время трансляции звуковых сигналов, независимо от работы основного источника питания, батарея разряжается. При разряде ниже 10 В уровень ограничения мощности будет снижен до 2 Вт.

1.4.3 Блок обеспечивает контроль основного и резервного (АКБ) источников питания. Блок переводит в режим неисправность:

- a) Если напряжение сети < 150 В или > 260В
- b) Если обнаружены неисправность или отсутствие аккумуляторной батареи, или напряжение АКБ ниже 10В
- c) Если напряжение ЗУ не соответствует значению из диапазона 13,7...14,0 В.

1.4.4 Блок различает следующие состояния цепи подключения речевых оповещателей, определяемые их сопротивлением:

«Норма»	«Неисправность»
$R_{цп} = R_{сх} \pm 10\%$	$R_{цп} > R_{сх} + 10\%$ $R_{цп} < R_{сх} - 10\%$

$R_{цп}$ – сопротивление цепи, определенное при очередной проверке

$R_{сх}$ – сопротивление цепи, измеренное в режиме «Обучения» (пункт 1.4.11).

1.4.5 Блок различает следующие состояния цепи подключения речевых оповещателей, определяемые их сопротивлением:

1.4.6 Блок обеспечивает контроль линии оповещения и линейного выхода с периодом не более 90 с.

1.4.7 Блок обеспечивает контроль вскрытия корпуса, и переходит в режим неисправность при его вскрытии.

1.4.8 В режиме «Неисправность» происходит размыкание цепи контроля блоков расширения, «+ А -». (Размыкание цепи контроля блоков расширения происходит также при выключении питания блока).

1.4.9 Блок выходит из режима «Неисправность» после устранения всех неисправностей. При этом цепь, подключенная к выходу «+ А -» замыкается.

1.4.10 Блок переходит в режим «Оповещение» при поступлении соответствующего сигнала от блоков «Рупор исп.02» или «Рупор исп.03».

1.4.11 В режиме «Обучения» производится измерение и запись в память блока сопротивления цепи подключения РО. Включение режима производится путем набора кодовой комбинации из длинного, трех коротких и еще одного длинного нажатия на датчике вскрытия корпуса. Под длинным нажатием подразумевается удержание датчика вскрытия корпуса в состоянии «нажато» в течение не менее 1,5 с. Под коротким нажатием подразумевается удержание датчика вскрытия корпуса в состоянии «нажато» в течение 0,1–0,5 с. Пауза между нажатиями должна быть не менее 0,1 с и не более 0,5 с.

1.4.12 Режимы работы индикаторов «Питание» и «Батарея» приведены в Таблице 5.

Таблица 5

		«Питание»		«Батарея»
Сеть	Режим работы	Зеленый	Желтый	Зеленый
+	Дежурный режим	+	–	+
+	Отсутствует батарея, или батарея неисправна	+	–	0,5 Гц
–	Напряжение батареи > 11 В	–	–	+
–	Напряжение батареи < 11 В	–	–	4 Гц
+	Напряжение сети < 150 В или > 260В	–	0,5 Гц	–

В таблице условные обозначения:

«+» – есть (присутствует) сеть, свечение...;

«–» – отсутствует;

«Х Гц» – мигание с частотой Х Гц.

Индикатор «Авария» прерывистым свечением желтого цвета с частотой 0,5 Гц индицирует аппаратные ошибки блока, возникшие в результате неисправности его отдельных узлов (неисправность зарядного устройства блока, неисправность встроенного блока питания, сбой прошивки в микроконтроллере и т.д.).

Индикатор «Неисправность» индицирует состояние основного и резервного источников питания; состояние цепи подключения РО, а так же состояние датчика вскрытия корпуса. Любая из перечисленных неисправностей индицируется прерывистым свечением желтого цвета с частотой 0,5 Гц.

Индикатор «Оповещение» индицирует включение оповещения при наличии соответствующего сигнала на линейном входе блока.

Примечание: дополнительно с помощью индикатора «Оповещение» индицируются кратковременные нажатия датчика вскрытия корпуса, например, при наборе кодовых комбинаций (см. п.1.4.11) в виде однократных вспышек красного цвета.

1.5 Средства измерения, инструменты и принадлежности

При монтажных, пусконаладочных работах и при обслуживании изделия необходимо использовать приведенные в Таблице 6 приборы, инструменты и принадлежности.

Таблица 6

Наименование	Характеристики
Мультиметр цифровой	Измерение переменного и постоянного напряжения до 500В, тока до 5А, сопротивления до 2 МОм
Отвертка плоская	3.0x50 мм
Отвертка крест	2x100 мм
Бокорезы	160 мм
Плоскогубцы	160 мм

1.6 Маркировка и пломбирование

1.6.1 Каждый блок имеет маркировку, которая нанесена на тыльной стороне корпуса.

1.6.2 Маркировка содержит: наименование прибора, его десятичный номер, заводской номер, год и квартал выпуска, знаки соответствия продукции.

1.6.3 Пломбирование крепежного винта платы прибора выполнено краской на предприятии изготовителя.

1.6.4 Нарушение пломбировки автоматически снимает прибор с гарантийного обслуживания.

1.7 Упаковка

Блок совместно с ЗИП и руководством по эксплуатации упакован в индивидуальную картонную коробку.

2 Использование по назначению

2.1 Эксплуатационные ограничения

Конструкция блока не предусматривает его использование в условиях воздействия агрессивных сред, пыли, а также во взрывопожароопасных помещениях.

2.2 Подготовка изделия к использованию

2.2.1 Меры безопасности при подготовке изделия

- конструкция блока удовлетворяет требованиям пожарной и электробезопасности, в том числе в аварийном режиме по ГОСТ 12.2.007.0-75 и ГОСТ 12.1.004-91;
- монтаж, установку, техническое обслуживание производить при отключенном напряжении питания прибора;
- монтаж и техническое обслуживание блока должны производиться лицами, имеющими квалификационную группу по технике безопасности не ниже второй.



Внимание! Запрещается использование предохранителей, не соответствующих номиналу. При работе с блоком следует помнить, что клеммы «~220 В» могут находиться под напряжением и представлять опасность.

2.2.2 Конструкция блока:

На лицевой панели блока расположены индикаторы: «Питание», «Батарея», «Неисправность», «Авария» и «Оповещение».

Габаритные и установочные размеры представлены на Рис. 2.

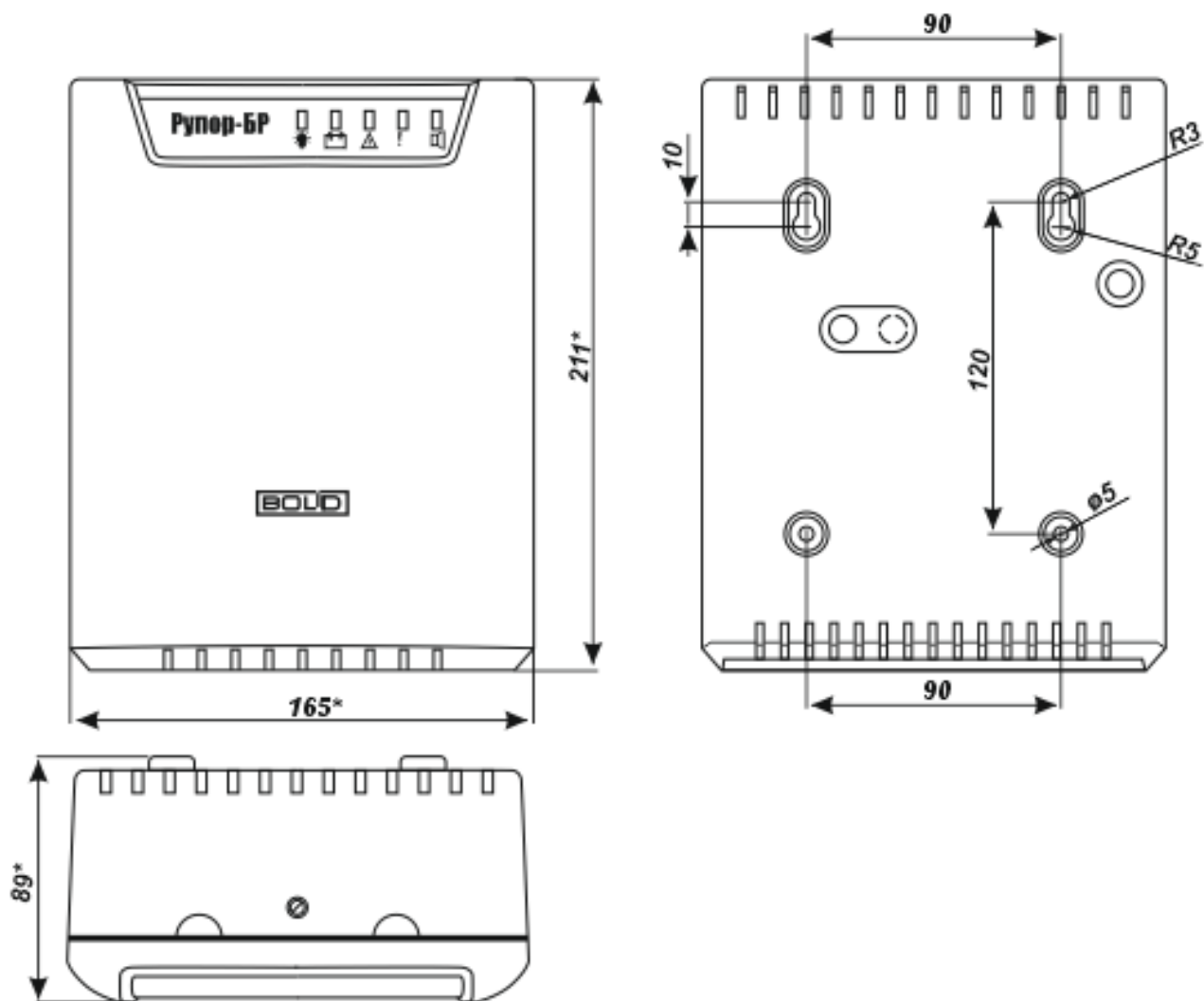


Рис. 2

2.2.3 Монтаж блока:

Конструкция блока предусматривает его эксплуатацию при установке на стене или иной вертикальной поверхности.

Допускается использование монтажных устройств (шкафов, боксов и т.п.). При смежном расположении блоков расстояние между ними по вертикали и горизонтали должно быть не менее 10 мм.

Для крепления блока в основании его корпуса имеются два выреза для навешивания на шурупы и два отверстия для дополнительной фиксации шурупами. Разметка для крепления блока приведена на Рис. 2.

2.2.4 Установка и подключение:

2.2.4.1 Вскрыть упаковку, провести внешний осмотр блока и убедиться в отсутствии механических повреждений; проверить комплектность блока.

Примечание: После транспортировки перед включением блок должен быть выдержан без упаковки в нормальных условиях не менее 24 ч.

2.2.4.2 Для открытия крышки блока необходимо выполнить следующие действия:

- открутить винт на верхней стороне корпуса, удерживающий крышку;
- нажать на выемки на верхней стороне корпуса блока и открыть крышку.

2.2.4.3 Поместить блок в требуемом месте.

2.2.4.4 Подключить к клеммам блока внешние цепи (см. Рис. 3).

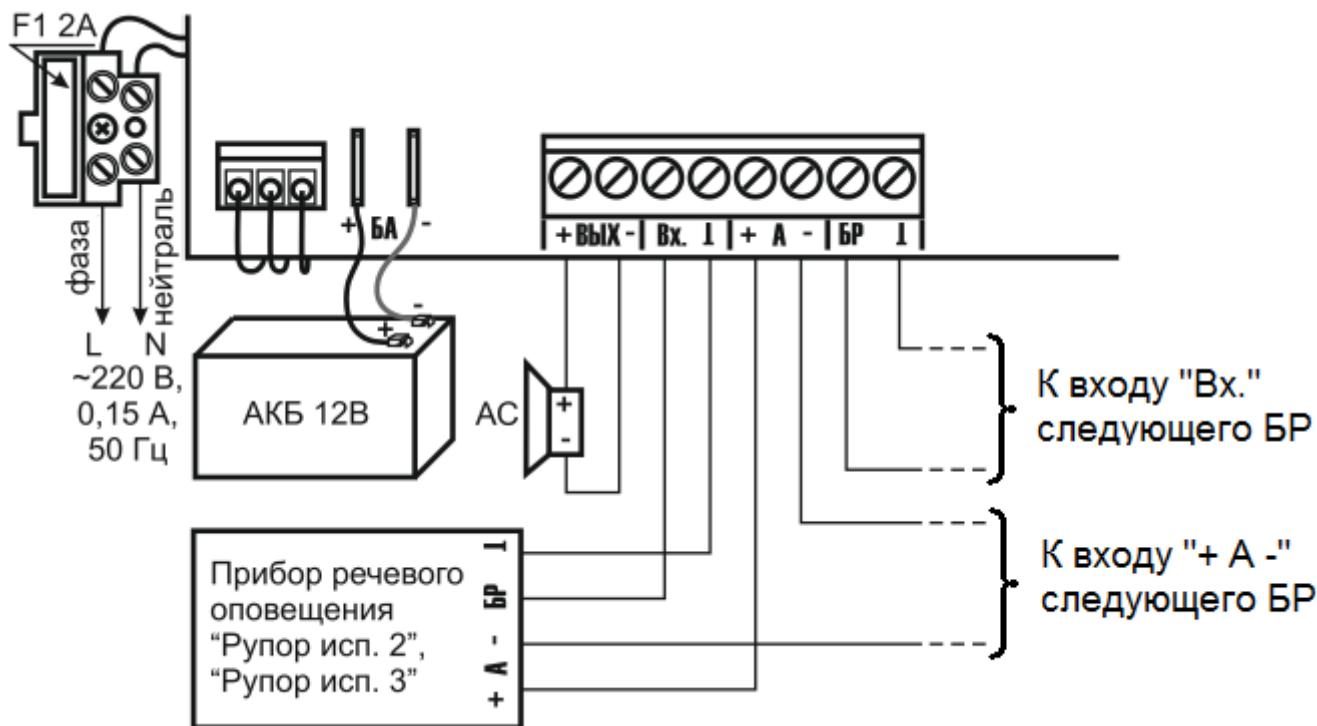


Рис. 3

2.2.5 Настройка блока:

2.2.5.1 К клеммам «+ ВЫХ -» подключить акустические системы.



Выход линии оповещения блока предназначены для подключения низкоомных (без входного трансформатора) РО.

2.2.5.2 С помощью переключателя SA1 необходимо выставить требуемую выходную мощность (см. Таблицу 3).

2.2.5.3 К клеммам «Вх.» и « » подключить линию со звуковым сигналом от блоков «Рупор исп.02» или «Рупор исп.03». Для подключения рекомендуется использовать экранированный провод.

2.2.5.4 К разъему «БА» на плате блока подключить аккумуляторную батарею с помощью специального кабеля (входит в состав комплекта), соблюдая полярность (провод красного цвета подключается к положительному контакту батареи). Необходимо также проконтролировать подключение встроенного блока питания к разъему «+12В-» на плате блока (при необходимости – подключить).

2.2.5.5 Подключить провода внешнего питающего напряжения 220 В.



При подключении проводов внешнего питающего напряжения 220 В к сетевой колодке необходимо соблюдать правильность подключения «фаза» и «нейтраль».

2.2.5.6 Установить вставку F1.

2.2.5.7 Включить внешнее питающее напряжение.

2.3 Использование изделия

К работе с изделием допускается персонал, изучивший настоящее руководство и получивший удостоверение о проверке знаний правил по техники безопасности.

Блок расширения подключается к блокам «Рупор исп.02» и «Рупор исп.03», которые в свою очередь предназначены для работы с пультом контроля «С2000М» (версии 3.00 и выше) или персональным компьютером с установленным ПО АРМ «Орион».



Запрещается подавать на Блок сетевое напряжение при снятой крышке Блока!

Все этапы проверки, где требуется включение блока в сеть, проводить только с закрытым корпусом.

2.3.1 Проверка работоспособности

Проверку работоспособности произвести согласно п 3.4 настоящего руководства

2.3.2 Действия в экстремальных ситуациях



Внимание!

В случае обнаружения в месте установки изделия искрения, возгорания, задымленности, запаха горения изделие должно быть обесточено и передано в ремонт.

2.3.3 Возможные неисправности и способ устранения

Таблица 7

Неисправность	Возможная проблема	Пути решения
При включении сети 220 В ни один индикатор не светится	1. Сгорела плавкая вставка F1. 2. Неисправна электропроводка 3. Неисправен блок	1. Заменить плавкую вставку F1. 2. Исправить электропроводку 3. Передать блок в отдел ремонта
При работе от сети индикатор «Батарея» индицирует отсутствие АКБ	1. Батарея не подключена. 2. Батарея неисправна.	1. Подключить АКБ, соблюдая полярность. 2. Заменить батарею.

3 Техническое обслуживание изделия

3.1 Общие указания

Техническое обслуживание блока производится по следующему плану:

Таблица 8

Перечень работ	Периодичность
Осмотр блока	1 мес.
Контроль функционирования блока	3 мес.
Осмотр АКБ	3 мес.
Контроль функционирования АКБ	6 мес.

3.2 Меры безопасности

Техническое обслуживание блока должно производиться лицами, имеющими квалификационную группу по технике безопасности не ниже второй.

3.3 Порядок технического обслуживания блока

Работы по плановому техническому обслуживанию включают в себя:

- Осмотр блока и АКБ включает в себя проверку отсутствия механических повреждений, надежность крепления, состояние внешних монтажных проводов, контактных соединений;
- Контроль функционирования блока производится согласно методике, приведенной в п.п.3.4.4, п.п.3.4.5;
- Контроль функционирования АКБ производится согласно методике, приведенной в п.п. 3.4.3.



Внимание!

Извлечение платы прибора из корпуса автоматически аннулирует гарантийные обязательства изготовителя.

3.4 Проверка работоспособности изделия

3.4.1 Подключить Блок к «Рупор исп. 02» или «Рупор исп. 03» в соответствии со схемой подключения (см. Рис. 3).

3.4.2 Проверить, что ограничение мощности на переключателе SA1 соответствует мощности подключенных динамиков.

3.4.3 Проверка контроля основного и резервного источников питания:

- Включить блок в сеть 220 В и проверить свечение индикатора «Питание», а также проверить свечение индикатора «Батарея». В случае если встроенный источник питания и аккумуляторная батарея исправны, оба индикатора должны непрерывно светиться зеленым цветом.
- Отключить питание 220 В и проверить переход блока в режим «неисправность».
- С выключенным сетевым напряжением отключить аккумуляторную батарею. Затем сетевое напряжение включить и проконтролировать переход блока в режим «неисправность».
- С выключенным сетевым напряжением подключить аккумуляторную батарею. Затем сетевое напряжение включить и проконтролировать переход блока в дежурный режим.

3.4.4 Контроль линии оповещения.

- Замкнуть переключатель клеммы «+Вых-» и проконтролировать переход блока в режим «Неисправность».
- Привести контакты «Вых» в исходное состояние и проконтролировать переход блока в дежурный режим.

3.4.5 Контроль оповещения:

- Запуск оповещения производится с помощью блока «Рупор исп.02» или «Рупор исп.03» (см. РЭ на соответствующие блоки).
- Выход «Оповещение» исправен, если наблюдается четкая слышимость речевого сообщения.

3.4.6 Техническое обслуживание блока производится по планово-предупредительной системе, которая предусматривает годовое техническое обслуживание. Работы по плановому годовому техническому обслуживанию включают в себя:

- проверку внешнего состояния блока;
- проверку надёжности крепления блока, состояния внешних монтажных проводов, контактных соединений;
- проверку работоспособности согласно п.3.4.1 – п.3.4.5 настоящего руководства.

3.5 Техническое освидетельствование

Технического освидетельствования изделия не предусмотрено.

3.6 Консервация (расконсервация, переконсервация)

Консервация изделия не предусмотрена.

4 Текущий ремонт

4.1 Текущий ремонт неисправного изделия производится на предприятии-изготовителе или в авторизованных ремонтных центрах. Отправка изделия для проведения текущего ремонта оформляется установленным порядком.



Внимание!

Оборудование должно передаваться для ремонта в собранном и чистом виде, в комплектации, предусмотренной технической документацией.

Претензии принимаются только при наличии приложенного рекламационного акта с описанием возникшей неисправности.

4.2 Выход изделия из строя в результате несоблюдения потребителем правил монтажа или эксплуатации не является основанием для рекламации и гарантийного ремонта.

5 Хранение

5.1 В транспортной таре допускается хранение при температуре окружающего воздуха от -50 до +50 °С и относительной влажности до 95 % при температуре +35 °С.

5.2 В потребительской таре допускается хранение только в отапливаемых помещениях при температуре от +5 до +40 °С и относительной влажности до 80% при температуре +20 °С.

6 Транспортирование

6.1 Транспортировка приборов допускается в транспортной таре при температуре окружающего воздуха от -50 до +50 °С и относительной влажности до 95 % при температуре +35 °С.

7 Утилизация

7.1 Утилизация прибора производится с учетом отсутствия в нем токсичных компонентов. (Аккумуляторы подлежат сдаче в специальные пункты приема.)

7.2 Содержание драгоценных материалов: не требует учёта при хранении, списании и утилизации (п. 1.2 ГОСТ 2.608-78).

7.3 Содержание цветных металлов: не требует учёта при списании и дальнейшей утилизации изделия.

8 Гарантии изготовителя

8.1 Изготовитель гарантирует соответствие требованиям технических условий при соблюдении потребителем правил транспортирования, хранения, монтажа и эксплуатации.

8.2 Гарантийный срок эксплуатации – 18 месяцев со дня ввода в эксплуатацию, но не более 24 месяцев со дня выпуска изготовителем.

9 Сведения о сертификации

9.1 Блок расширения «Рупор-БР» АЦДР.425541.006 соответствует требованиям Технического регламента Евразийского экономического союза ТР ЕАЭС 043/2017 «О требованиях к средствам обеспечения пожарной безопасности и пожаротушения» и имеет сертификат соответствия ЕАЭС RU C-RU.ПБ68.В.00382/21.

9.2 Блок расширения «Рупор-БР» АЦДР.425541.006 соответствует требованиям Технического регламента Таможенного союза «Электромагнитная совместимость технических средств» (ТР ТС 020/2011) и имеет декларацию о соответствии ЕАЭС № RU Д-RU.НР15.В.07672/20.

9.3 Блок расширения «Рупор-БР» АЦДР.425541.006 соответствует требованиям ТР ЕАЭС 037/2016 «Об ограничении применения опасных веществ в изделиях электротехники и радиоэлектроники» и имеет декларацию о соответствии ЕАЭС № RU Д-RU.РА01.В.92843/20.

9.4 Блок расширения «Рупор-БР» АЦДР.425541.006 соответствует требованиям Технического регламента Таможенного союза «О безопасности низковольтного оборудования» (ТР ТС 004/2011) и имеет декларацию о соответствии ЕАЭС № RU Д-RU.НР15.В.08599/20.

9.5 Производство блока расширения «Рупор-БР» АЦДР.425541.006 имеет сертификат соответствия ГОСТ Р ИСО 9001.

10 Сведения о ранее выпущенных версиях

Версия	Начало выпуска	Содержание отличий	Совместимость
1.00	10.2019	Начало выпуска	
1.01	12.2019	Устранен шум из ОПР в дежурном режиме	1.00

Приложение А. Типовые схемы подключения речевых оповещателей

На Рис. А.1, А.2 и А.3 представлены типовые схемы подключения речевых оповещателей ОПР-С003.2 сопротивлением 4 Ом, а также указана рекомендуемая установка уровня ограничения выходной мощности (положение переключателя SA1 на плате, см. Таблицу 3).

Вариант 1:

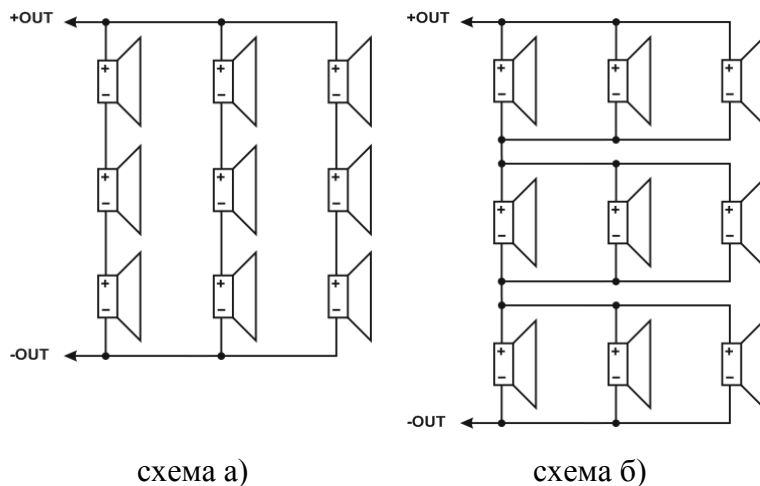


Рис. А.1

Уровень ограничения выходной мощности (положение переключателя SA1)
«20»

Вариант 2:

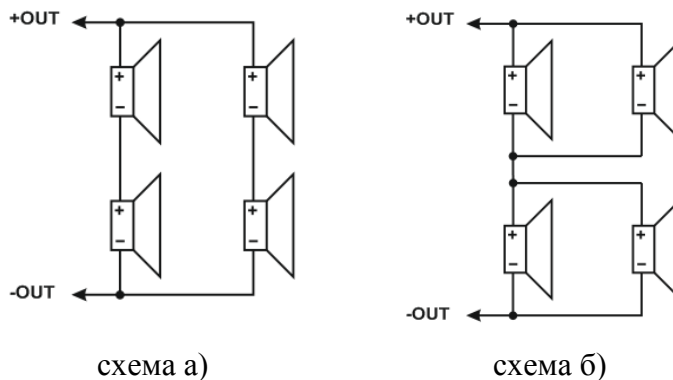


Рис. А.2

Уровень ограничения выходной мощности (положение переключателя SA1)
«10»

Вариант 2:

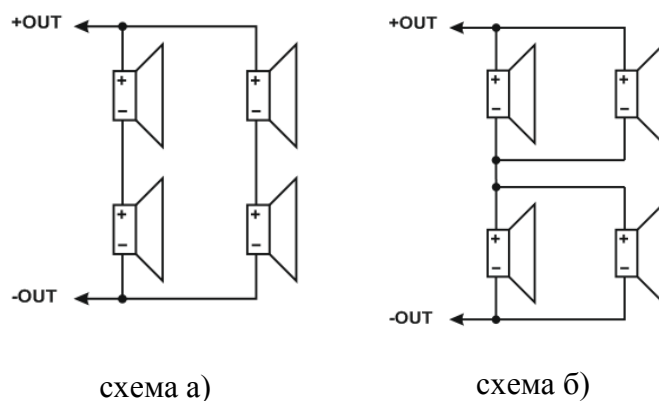


Рис. А.5

РО	Уровень ограничения выходной мощности (положение переключателя SA1)
ОПР-С003.1 и ОПР-П003.1	«10»
ОПР-С006.1	«20»

Возможны также другие варианты подключения речевых оповещателей, но контроль линии оповещения в случае выхода из строя одного из РО при этом не гарантируется.

Также при построении схемы подключения РО необходимо учитывать, что результирующее сопротивление нагрузки в конечном итоге не должно быть менее 4 Ом.

Приложение Б. Технические характеристики оповещателей пожарных речевых

	ОПР-С003.1	ОПР-С003.2	ОПР-П003.1	ОПР-С006.1
Мощность	3 Вт	3 Вт	3 Вт	6 Вт
Сопротивление	8 Ом	4 Ом	8 Ом	8 Ом
Частотный диапазон	90-18000 Гц	90-18000 Гц	90-16000 Гц	90-18000 Гц
Угол направленности 1кГц/4кГц/8кГц	180°/90°/80°	180°/90°/80°	180°/90°/80°	180°/90°/80°
SPL (1 Вт/1 м)	91 дБ	91 дБ	89 дБ	90 дБ
Масса	0,27 кг	0,27 кг	0,34 кг	0,95 кг
Габаритные размеры	121x121x61 мм	121x121x61 мм	185x58 мм	285x200x85 мм
Материал корпуса	Пластик	Пластик	Пластик, металл	Пластик, металл