

ИСО 9001



**КОМПЛЕКС ТЕХНИЧЕСКИХ СРЕДСТВ ОБЕСПЕЧЕНИЯ ОБРАТНОЙ
СВЯЗИ С ПОМЕЩЕНИЕМ ПОЖАРНОГО ПОСТА-ДИСПЕТЧЕРСКОЙ**

«РУПОР-ДИСПЕТЧЕР исп.01»

Руководство по эксплуатации

АЦДР.424255.004 РЭп

2022

Оглавление

1.	Описание и работа.....	6
1.1	Назначение комплекса	6
1.2	Технические характеристики	6
1.2.1	Технические характеристики. Диспетчерский блок.....	6
1.2.2	Технические характеристики. Коммутационный блок	7
1.2.3	Технические характеристики. Абонентская вызывная панель.....	8
1.3	Устройство и работа комплекса.....	9
1.3.1	Состав комплекса	9
1.4	Подключение линий интерфейса RS-485	12
1.4.1	Автономное использование комплекса.....	13
1.4.2	Использование комплекса в составе ИСО «Орион»	13
1.5	Подключение аналоговых линий.....	15
1.6	Изменение начальных конфигураций блоков комплекса	15
1.6.1	Диспетчерский блок. Адрес блока	15
1.6.2	Диспетчерский блок. Автономный режим работы.....	15
1.6.3	Диспетчерский блок. Количество контролируемых абонентских вызывных панелей	16
1.6.4	Диспетчерский блок. Контроль одного или двух вводов питания	17
1.6.5	Коммутационный блок. Адрес блока.....	17
1.6.6	Коммутационный блок. Адрес абонентской вызывной панели.....	19
1.6.7	Коммутационный блок. Контроль одного или двух вводов питания.....	19
1.6.8	Обновление программного обеспечения. Режим загрузчика.....	19
1.7	Дежурный режим работы комплекса	23
1.8	Диспетчерский блок. Режимы разговора	23
1.8.1	Режим разговора по типу «Рация»	23
1.8.2	Режим разговора «Автоматическое определение речи».....	24
1.8.3	Режим разговора «Групповое оповещение».....	24
1.9	Диспетчерский блок. Функция «Тест».....	25
1.10	Диспетчерский блок. Функция «Отключение звука»	25
1.11	Абонентская вызывная панель. Вызов диспетчера.....	25
1.12	Контроль проводных линий.....	25
1.13	Сброс на заводские настройки.....	25
1.14	Средства измерения, инструменты и принадлежности.....	25
1.15	Маркировка и пломбирование	26
1.16	Упаковка.....	26
2.	Использование по назначению	26

2.1	Эксплуатационные ограничения	26
2.2	Подготовка комплекса к использованию	26
2.2.1	Меры безопасности при подготовке комплекса	26
2.2.2	Конструкция комплекса	27
2.2.3	Монтаж комплекса	29
2.2.4	Подключение комплекса	30
2.2.5	Настройка комплекса	32
2.3	Использование комплекса	32
2.3.1	Проверка работоспособности	32
2.3.2	Действия в экстремальных ситуациях	33
2.3.3	Возможные неисправности и способ устранения	33
2.3.4	Диспетчерский блок. Возможные неисправности и способ устранения	33
2.3.5	Коммутационный блок. Возможные неисправности и способ устранения	36
3.	Техническое обслуживание комплекса	38
3.1	Общие указания	38
3.2	Меры безопасности	38
3.3	Порядок технического обслуживания комплекса	38
3.4	Проверка работоспособности комплекса	38
3.5	Техническое освидетельствование	39
3.6	Консервация (расконсервация, переконсервация)	39
4.	Текущий ремонт	39
5.	Хранение	39
6.	Транспортирование	39
7.	Утилизация	39
8.	Гарантии изготовителя	39
9.	Сведения о сертификации	40
	Приложение А	41

Настоящее руководство по эксплуатации (в дальнейшем РЭ) предназначено для изучения принципов работы и эксплуатации комплекса технических средств обеспечения обратной связи с помещением пожарного поста-диспетчерской «Рупор-Диспетчер исп.01» (в дальнейшем – комплекс).

К обслуживанию допускается персонал, изучивший настоящее руководство. Все работы по монтажу, пуску, регулированию и обкатке должны проводиться с соблюдением требований действующей на месте эксплуатации нормативной документации.

Список принятых сокращений:

СОУЭ – система оповещения и управления эвакуацией;

ИСО – интегрированная система охраны;

РИП – резервный источник питания;

ШС – шлейф сигнализации.

1. Описание и работа

1.1 Назначение комплекса

1.1.1 Комплекс «Рупор-Диспетчер исп.01» АЦДР.424255.004 предназначен для обеспечения двунаправленных каналов связи зон пожарного оповещения с помещением пожарного поста-диспетчерской при организации СОУЭ 4 и 5 типов.

1.1.2 Комплекс состоит из двух основных блоков «Рупор-ДБ исп.01» (в дальнейшем – диспетчерский блок) и «Рупор-ДК исп.01» (в дальнейшем – коммутационный блок), к которым непосредственно подключаются «Рупор-ДТ исп.01» (в дальнейшем – трубка диспетчера) и «Рупор-ДА исп.01» (в дальнейшем - абонентская вызывная панель).

1.1.3 Комплекс рассчитан на круглосуточный режим работы.

1.1.4 Комплекс является восстанавливаемым, периодически обслуживаемым изделием.

1.2 Технические характеристики

1.2.1 Технические характеристики. Диспетчерский блок.

Таблица 1.2.1

№	Наименование характеристики	Значение	
1.2.1.1	Тип и напряжение источника питания, В	постоянное от +12 до +24	
1.2.1.2	Токи потребления, А		
	*Дежурный режим	При питании +12В	от 0,063 до 0,095
		При питании +24В	от 0,035 до 0,048
**Режим двухсторонней связи	При питании +12В	от 0,130 до 0,180	
	При питании +24В	от 0,067 до 0,093	
1.2.1.3	Количество входов питания	2	
1.2.1.4	Время технической готовности блока к работе, с	не более 5	
1.2.1.5	Интерфейс протокола Орион	RS-485	
1.2.1.6	Количество подключаемых блоков «Рупор-ДК исп.01» по линии RS-485(2), шт	от 1 до 5	
1.2.1.7	Максимальная удаленность подключения «Рупор-ДК исп.01», м	1000	
1.2.1.8	Интерфейс подключаемых блоков «Рупор-ДК исп.01»	RS-485	
1.2.1.9	Количество подключаемых трубок диспетчера, шт	1	
1.2.1.10	Интерфейс подключаемой трубки диспетчера	двухпроводная линия связи	
1.2.1.11	Количество контролируемых абонентских вызывных панелей, шт	от 1 до 20	
1.2.1.12	Степень защиты оболочки по ГОСТ 14254-2015	IP20	
1.2.1.13	Устойчивость к механическим воздействиям по ОСТ 25 1099-83	категория размещения 3	
1.2.1.14	Вибрационные нагрузки: - диапазон частот, Гц - максимальное ускорение	1-35 (для категории 3); 0,5g (для категории 3)	
1.2.1.15	Климатическое исполнение по ОСТ 25 1099-83	О3	
1.2.1.16	Диапазон рабочих температур, °С	от -30 до +40	
1.2.1.17	Относительная влажность воздуха, %	93% при 40°С	
1.2.1.18	Масса блока, кг	не более 0,7	
1.2.1.19	Габаритные размеры блока, мм	247x150x25	

Таблица 1.2.1 (продолжение)

№	Наименование характеристики	Значение
1.2.1.20	Время непрерывной работы блока	круглосуточно
1.2.1.21	Средняя наработка блока на отказ в дежурном режиме работы, ч	80000
1.2.1.22	Вероятность безотказной работы	0,98758
1.2.1.23	Средний срок службы блока, лет	10

1.2.1.24 Диспетчерский блок удовлетворяет нормам промышленных радиопомех, установленным для оборудования класса Б по ГОСТ Р 30805.22.

1.2.1.25 По устойчивости к электромагнитным помехам диспетчерский блок соответствует требованиям второй степени жесткости соответствующих стандартов, перечисленных в Приложении Б ГОСТ Р 53325-2012.

* Диапазон значений обусловлен количеством подключенных «Рупор-ДК исп.01» и абонентских вызывных панелей:

«от» – подключен один «Рупор-ДК исп.01» и одна абонентская вызывная панель,

«до» – подключено пять «Рупор-ДК исп.01» и двадцать абонентских вызывных панелей.

** Диапазон значений обусловлен работой прибора одновременно в тревожном режиме и групповом оповещении при определенном количестве подключенных «Рупор-ДК исп.01» и абонентских вызывных панелей:

«от» – подключен один «Рупор-ДК исп.01» и одна абонентская вызывная панель,

«до» – подключено пять «Рупор-ДК исп.01» и двадцать абонентских вызывных панелей.

1.2.2 Технические характеристики. Коммутационный блок

Таблица 1.2.2

№	Наименование характеристики	Значение	
1.2.2.1	Тип и напряжение источника питания, В	постоянное от +12 до +24	
1.2.2.2	Токи потребления, А	При питании +12В	от 0,033 до 0,038
		При питании +24В	от 0,019 до 0,022
	**Режим двухсторонней связи	При питании +12В	от 0,100 до 0,112
		При питании +24В	от 0,055 до 0,072
1.2.2.3	Количество входов питания	2	
1.2.2.4	Время технической готовности блока к работе, с	не более 5	
1.2.2.5	Интерфейс подключения к «Рупор-ДБ исп.01»	RS-485	
1.2.2.6	Количество подключаемых абонентских вызывных панелей, шт	от 1 до 4	
1.2.2.7	Максимальная удаленность подключаемых абонентских вызывных панелей, м	200	
1.2.2.8	Интерфейс подключаемых абонентских вызывных панелей	двухпроводная линия связи	
1.2.2.9	Степень защиты оболочки по ГОСТ 14254-2015	IP40	
1.2.2.10	Устойчивость к механическим воздействиям по ОСТ 25 1099-83	категория размещения 3	
1.2.2.11	Вибрационные нагрузки: - диапазон частот, Гц - максимальное ускорение	1-35 (для категории 3); 0,5g (для категории 3)	
1.2.2.12	Климатическое исполнение по ОСТ 25 1099-83	О3	
1.2.2.13	Диапазон рабочих температур, °С	от -30 до +40	
1.2.2.14	Относительная влажность воздуха, %	93% при 40°С	
1.2.2.15	Масса блока, кг	не более 0,4	

Таблица 1.2.2 (продолжение)

№	Наименование характеристики	Значение
1.2.2.16	Габаритные размеры блока, мм	156×107×39
1.2.2.17	Время непрерывной работы блока	круглосуточно
1.2.2.18	Средняя наработка блока на отказ в дежурном режиме работы, ч	80000
1.2.2.19	Вероятность безотказной работы	0,98758
1.2.2.20	Средний срок службы блока, лет	10

1.2.2.21 Коммутационный блок удовлетворяет нормам промышленных радиопомех, установленным для оборудования класса Б по ГОСТ Р 30805.22.

1.2.2.22 По устойчивости к электромагнитным помехам коммутационный блок соответствует требованиям второй степени жесткости соответствующих стандартов, перечисленных в Приложении Б ГОСТ Р 53325-2012.

* Диапазон значений обусловлен количеством подключенных абонентских вызывных панелей:

«от» – одна абонентская вызывная панель,

«до» – четыре абонентские вызывные панели.

** Диапазон значений обусловлен работой прибора одновременно в тревожном режиме и групповом оповещении при определенном количестве подключенных абонентских вызывных панелей:

«от» – одна абонентская вызывная панель,

«до» – четыре абонентские вызывные панели.

1.2.3 Технические характеристики. Абонентская вызывная панель

Таблица 1.2.3

№	Наименование характеристики	Значение
1.2.3.1	Питание абонентской вызывной панели	осуществляется от блока «Рупор-ДК исп.01»
1.2.3.2	Время технической готовности абонентской вызывной панели к работе, с	не более 2
1.2.3.3	Интерфейс подключения к блоку «Рупор-ДК исп.01»	двухпроводная линия связи
1.2.3.4	Удаленность подключения к блоку «Рупор-ДК исп.01», м	до 200
1.2.3.5	Степень защиты оболочки по ГОСТ 14254-2015	IP54
1.2.3.6	Устойчивость к механическим воздействиям по ОСТ 25 1099-83	категория размещения 3
1.2.3.7	Вибрационные нагрузки: - диапазон частот, Гц - максимальное ускорение	1-35 (для категории 3); 0,5g (для категории 3)
1.2.3.8	Климатическое исполнение по ОСТ 25 1099-83	О3
1.2.3.9	Диапазон рабочих температур, °С	от -30 до +40
1.2.3.10	Относительная влажность воздуха, %	93% при 40°С
1.2.3.11	Масса абонентской вызывной панели, кг	не более 0,2
1.2.3.12	Габаритные размеры абонентской вызывной панели, мм	35×75×17
1.2.3.13	Время непрерывной работы абонентской вызывной панели	круглосуточно
1.2.3.14	Средняя наработка блока на отказ в дежурном режиме работы, ч	80000
1.2.3.15	Вероятность безотказной работы	0,98758
1.2.3.16	Средний срок службы абонентской вызывной панели, лет	10

1.2.3.17 Абонентская вызывная панель удовлетворяет нормам промышленных помех, установленным для оборудования класса Б по ГОСТ Р 30805.22.

1.2.3.18 По устойчивости к электромагнитным помехам абонентская вызывная панель соответствует требованиям второй степени жесткости соответствующих стандартов, перечисленных в Приложении Б ГОСТ Р 53325-2012.

1.3 Устройство и работа комплекса

1.3.1 Состав комплекса

В состав комплекса входит диспетчерский блок и от одного до пяти коммутационных блоков. Трубка диспетчера по двухпроводной линии подключается к диспетчерскому блоку. Абонентские вызывные устройства (от 1 до 4) по двухпроводным линиям подключаются к коммутационному блоку.

Комплекс может работать в автономном режиме или в составе ИСО «Орион». При работе в составе ИСО «Орион» диспетчерский блок по интерфейсу RS-485(интерфейс №1) подключается к приборам приемно-контрольным и управления пожарным «Сириус» и пультам контроля и управления охранно-пожарным «С2000М» и их исполнениями. Схема подключения блоков при автономном использовании комплекса представлена на рисунке 1.3.1. Схема подключения блоков при использовании комплекса в составе ИСО «Орион» представлена на рисунке 1.3.2.

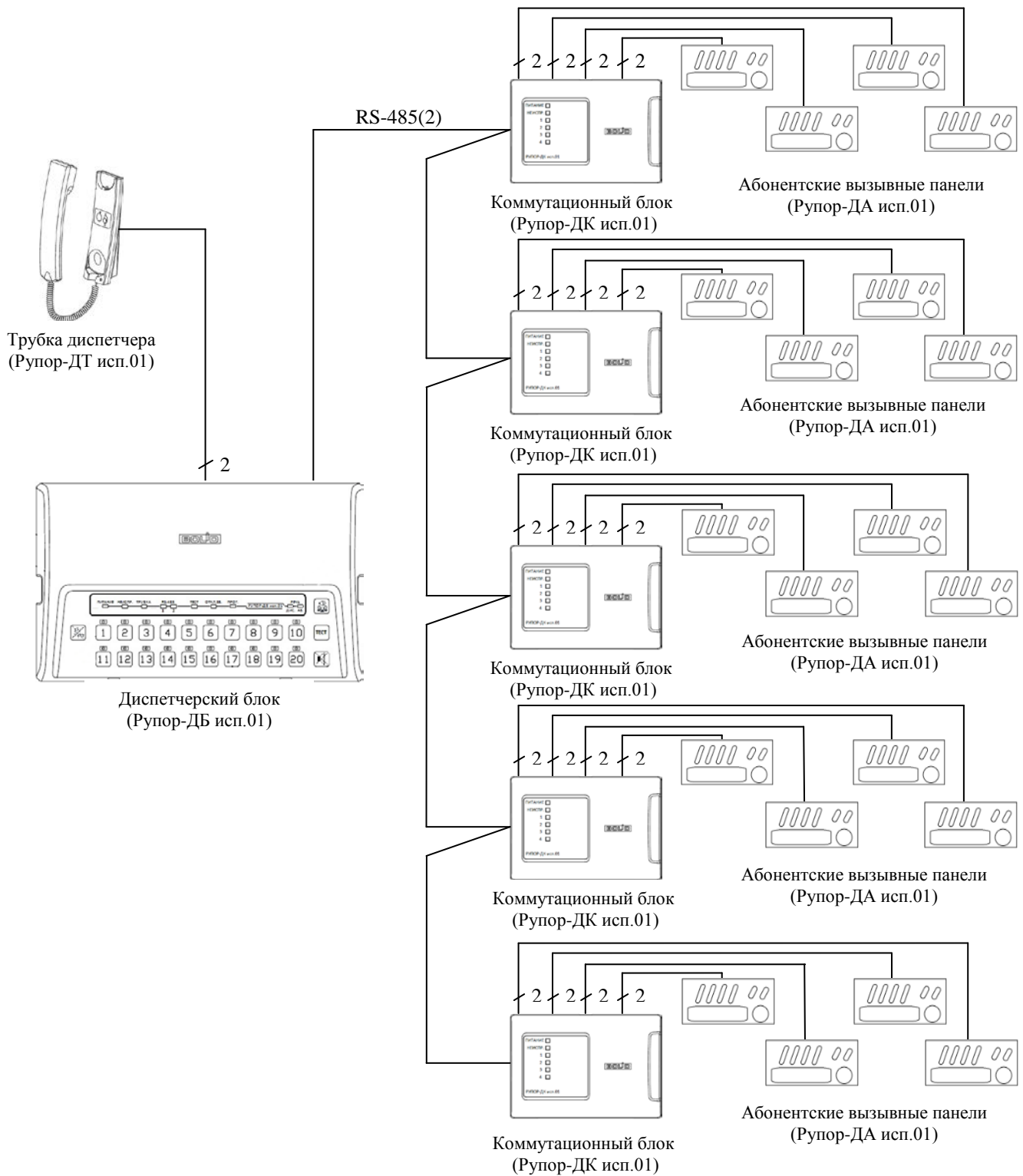


Рисунок 1.3.1 – Подключение блоков при автономном использовании комплекса.

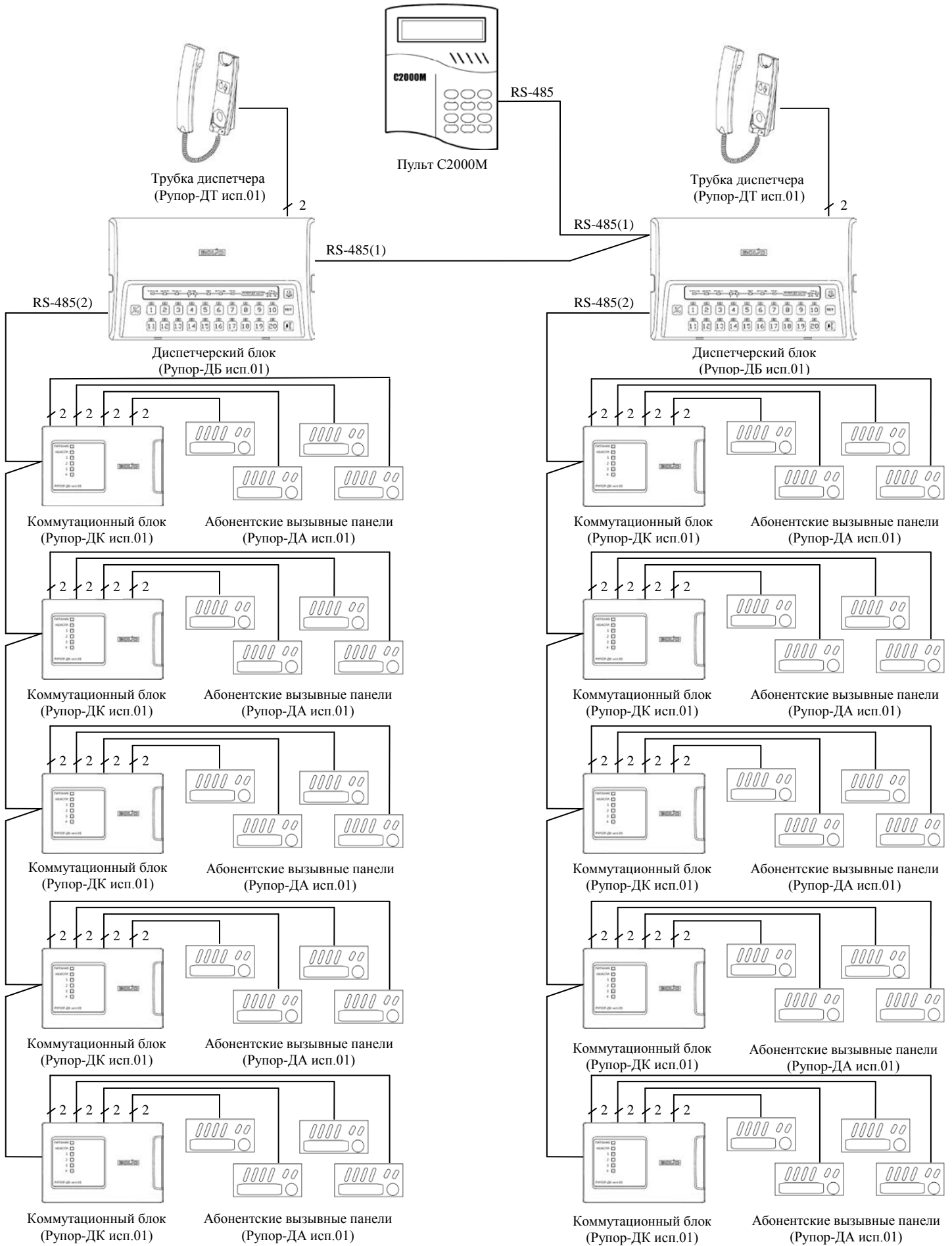


Рисунок 1.3.2 – Подключение блоков при использовании комплекса в составе ИСО «Орион».

1.4 Подключение линий интерфейса RS-485

Диспетчерский блок имеет два интерфейса RS-485. Интерфейс RS-485 с клеммами А1, В1 предназначен для передачи данных в ИСО «Орион», с клеммами А2,В2 для передачи данных коммутационным блокам. Коммутационный блок имеет один интерфейс RS-485, который непосредственно подключается к диспетчерскому блоку.

Каждый отдельный интерфейс RS-485 предполагает использование соединения между блоками типа «шина», когда все блоки соединяются по интерфейсу одной парой проводов (линии А и В), согласованной с двух концов согласующими резисторами. Для согласования линии используются согласующие резисторы, которые устанавливаются на первом и последнем блоках в линии (встроены в каждый блок и их включение/выключение определяется замыканием/размыканием перемычек). При замыкании перемычки ХР2 (RS-485 интерфейс №1), ХР1 (RS-485 интерфейс №2) на плате диспетчерского блока или ХР4 на плате коммутационного блока в интерфейсе RS485 соответствующих плат подключается согласующий резистор 120 Ом.

Для прокладки линии RS-485 рекомендуется использовать провод с сечением жил 0,5 кв. мм и более. Ответвления на линии RS-485 нежелательны, так как они увеличивают искажение сигнала. В распределенной системе, в которой подключенные к одной линии RS-485 блоки или сетевой контроллер питаются от разных источников питания, необходимо объединение цепей «0 В» всех блоков и сетевого контроллера для выравнивания их потенциалов. Несоблюдение этого требования может привести к неустойчивой связи. При использовании кабеля с несколькими витыми парами проводов для цепи выравнивания потенциалов можно использовать свободную пару. Допускается использовать для этой цели экран экранированной витой пары **при условии, что экран не заземлен.**

Внимание! Обычно ток, протекающий по проводу выравнивания потенциалов, очень мал, но если «0 В» блоков или источников питания будут подключены к различным локальным шинам защитного заземления, то разность потенциалов между цепями «0 В» может достигать нескольких единиц и даже десятков вольт, а протекающий по цепи выравнивания потенциалов ток может быть значительным. Это может быть причиной неустойчивой связи и даже привести к выходу блоков из строя. Поэтому нужно избегать заземления цепи «0 В» или, в крайнем случае, заземлять эту цепь только в единственной точке.

Максимально возможная дальность линии RS-485 определяется, в основном, характеристиками кабеля и электромагнитной обстановкой на объекте эксплуатации. При эксплуатации линии RS-485 интерфейс №1 (клеммы А1 и В1 диспетчерского блока) сечение кабеля необходимо подбирать согласно описанию сетевого контроллера, который будет эксплуатироваться совместно с диспетчерским блоком. При эксплуатации линии RS-485 интерфейса №2 (клеммы А2 и В2 диспетчерского блока) с кабелем сечением проводников 0,5 кв. мм и более длина линии не должна превышать 1000 м. Настоятельно рекомендуется использовать симметричный кабель парной скрутки («витая пара») для уменьшения восприимчивости линии к электромагнитным помехам, а также уменьшения уровня излучаемых помех. При большой протяженности линии RS-485 (100 м и более) использование симметричного кабеля обязательно. На объектах с тяжелой электромагнитной обстановкой для линии RS-485 можно использовать кабель «экранированная витая пара». Максимальная дальность связи при использовании экранированного кабеля может быть меньше из-за более высокой емкости такого кабеля. Экран кабеля нужно заземлять только в одной точке.

1.4.1 Автономное использование комплекса

При автономном использовании комплекса подключение линии RS-485(интерфейс №2) необходимо производить согласно описанию ниже:

- 1) На плате диспетчерского блока замкнуть переключку ХР1.
- 2) Клемму «А2» диспетчерского блока соединить с клеммой «А» коммутационного блока, клемму «В2» диспетчерского блока соединить с клеммой «В» коммутационного блока.
- 3) Если коммутационных блоков подключается больше одного, то соответственно соединить клеммы «А» и клеммы «В» двух соседних коммутационных блоков на линии.
- 4) Разомкнуть переключку ХР4 на платах коммутационных блоков, которые не замыкают линию, у замыкающего линию коммутационного блока на плате замкнуть переключку ХР4.

1.4.2 Использование комплекса в составе ИСО «Орион»

При использовании комплекса в составе ИСО «Орион» подключение линий RS-485 (интерфейс №1 и интерфейс №2) необходимо производить согласно описанию ниже:

- 1) Клемму «А1» диспетчерского блока соединить с клеммой «А» сетевого контроллера, клемму «В1» диспетчерского блока соединить с клеммой «В» сетевого контроллера.
- 2) Если диспетчерский блок замыкает линию RS-485 подключенных приборов к сетевому контроллеру, то на плате диспетчерского блока замкнуть переключку ХР2, если не замыкает, то разомкнуть переключку ХР2.
- 3) На плате диспетчерского блока замкнуть переключку ХР1.
- 4) Клемму «А2» диспетчерского блока соединить с клеммой «А» коммутационного блока, клемму «В2» диспетчерского блока соединить с клеммой «В» коммутационного блока.
- 5) Если коммутационных блоков подключается больше одного, то соответственно соединить клеммы «А» и клеммы «В» двух соседних коммутационных блоков на линии.
- 6) Разомкнуть переключку ХР4 на платах коммутационных блоков, которые не замыкают линию, у замыкающего линию коммутационного блока на плате замкнуть переключку ХР4.

При настройке сетевого контроллера для работы с комплексом необходимо руководствоваться документацией на сетевой контроллер. Шлейфы сигнализации (далее ШС) данного комплекса для сетевого контроллера соответствуют таблице 1.4.1.

Таблица 1.4.1

Номер ШС (Тип: вход)	Наименование
0	Рупор-ДБ исп.01
1	Трубка Абонента N1
2	Трубка Абонента N2
3	Трубка Абонента N3
4	Трубка Абонента N4
5	Трубка Абонента N5
6	Трубка Абонента N6
7	Трубка Абонента N7
8	Трубка Абонента N8
9	Трубка Абонента N9
10	Трубка Абонента N10
11	Трубка Абонента N11
12	Трубка Абонента N12
13	Трубка Абонента N13
14	Трубка Абонента N14
15	Трубка Абонента N15
16	Трубка Абонента N16
17	Трубка Абонента N17
18	Трубка Абонента N18
19	Трубка Абонента N19
20	Трубка Абонента N20
21	Трубка Диспетчера
31	Рупор-ДК исп.01 с Адресом 1
32	Рупор-ДК исп.01 с Адресом 2
33	Рупор-ДК исп.01 с Адресом 3
34	Рупор-ДК исп.01 с Адресом 4
35	Рупор-ДК исп.01 с Адресом 5

*В программном обеспечении для сетевого контроллера приняты следующие обозначения:

Трубка абонента Nx – это абонентская вызывная панель «Рупор-ДА исп.01», где “x” соответствует адресу абонентской вызывной панели.

Трубка диспетчера – это диспетчерская трубка «Рупор-ДТ исп.01».

1.5 Подключение аналоговых линий

Абонентские вызывные панели и трубка диспетчера подключены к элементам комплекса по средствам двухпроводных аналоговых линий. Питание диспетчерской трубки осуществляется от диспетчерского блока. Питание абонентских вызывных панелей осуществляется от коммутационного блока. Дополнительных внешних источников питания не требуется.

Трубка диспетчера должна располагаться в непосредственной близости от диспетчерского блока. Во время эксплуатации диспетчерского блока, на подключенной трубке диспетчера выключатель динамика трубки с обозначением «I/0» должен быть в положении «I».

При подключении трубки диспетчера необходимо использовать кабель 2x0,12 мм² и большего сечения. Длина кабеля не должна превышать 2 м.

Внимание! Подключение абонентских вызывных панелей и трубки диспетчера производится с обязательным соблюдением полярности. При не соблюдении полярности абонентские вызывные панели и трубка диспетчера работать не будут.

Максимально возможная дальность аналоговых линий определяется, в основном, характеристиками кабеля и электромагнитной обстановкой на объекте эксплуатации.

При выборе кабеля для абонентских вызывных панелей рекомендуется:

1) При длине до 30 метров необходимо использовать кабель 2x0,12 мм² и большего сечения. В условиях помех следует применять экранированный кабель.

2) При длине от 30 до 70 метров необходимо использовать кабель 2x0,2 мм² и большего сечения. В условиях помех следует применять экранированный кабель.

3) При длине от 70 до 120 метров необходимо использовать кабель 2x0,22 мм² и большего сечения. В условиях помех следует применять экранированный кабель.

4) При длине от 120 до 200 метров необходимо использовать кабель 2x0,25 мм² и большего сечения. В условиях помех следует применять экранированный кабель.

Экран экранированного кабеля необходимо подключать к «Lx-» того коммутационного блока, к которому непосредственно подключена абонентская вызывная панель (смотри рисунок 2.2.6).

1.6 Изменение начальных конфигураций блоков комплекса

1.6.1 Диспетчерский блок. Адрес блока

Диспетчерский блок с завода имеет адрес 127, если блок при эксплуатации будет использоваться в составе ИСО «Орион», то ему необходимо присвоить уникальный (отличный от других) сетевой адрес в диапазоне от 1 до 127. Для этого необходимо подключить один этот блок к сетевому контроллеру или компьютеру (другие приборы в это время должны быть отключены от интерфейса №1 RS-485 (клеммы A1 и B1 диспетчерского блока)) и изменить сетевой адрес с помощью сетевого контроллера или программы UProg.

Для настройки блока на конкретный вариант применения и оптимального использования его возможностей, вероятно, потребуется изменить некоторые конфигурационные параметры. Для этого используется программа UProg.

1.6.2 Диспетчерский блок. Автономный режим работы

При автономном режиме работы адрес диспетчерскому блоку можно не менять. Если комплекс будет эксплуатироваться в автономном режиме работы, то есть не будет включен в состав ИСО «Орион», то и контроль линии связи между блоком и сетевым контроллером не требуется. Блок с завода настроен на работу в составе ИСО «Орион», и поэтому при отсутствии подключения по интерфейсу RS-485 (клеммы A1, B1) на панели индикации будет высвечиваться неисправность, а так же звуковой сигнал неисправности, символизирующие потерю связи с сетевым контроллером. Отключение световой и звуковой сигнализации о потери связи с сетевым контроллером (при его отсутствии) можно сделать двумя способами:

- 1) Использовать программу UProg.
- 2) При помощи комбинации нажатия тампера на плате диспетчерского блока.

При использовании программы UProg:

- 1) Снять галочку с пункта «Работа в составе ИСО «Орион».
- 2) Обновить конфигурацию.

При использовании тампера:

- 1) Снять крышку корпуса диспетчерского блока.
- 2) На тампере контроля вскрытия корпуса «S1» набрать комбинацию «точка-точка-точка-точка-тире-тире-точка» (точка – продолжительность нажатия на тампер до 0.5с, тире - продолжительность нажатия на тампер от 1 с до 1.5 с).

При каждом новом наборе данной комбинации режим контроля линии связи по интерфейсу RS-485 (клеммы A1,B1) будет изменяться на противоположный, и на панели индикации блока светодиоды согласно таблице 1.6.1 отобразят выбранный режим контроля.

Таблица 1.6.1

Светодиод	Состояние	Цвет	Описание
«Прог.»	Мигает с частотой 2 Гц (2 раза в секунду)	Зеленый	Запоминание настройки
«RS-485-1»	Горит	Желтый	Работа в составе ИСО «Орион» (включить выдачу неисправности соединения RS-485(1) на панели индикации)
	Мигает с частотой 2 Гц (2 раза в секунду)	Желтый	Автономный режим работы (выключить выдачу неисправности соединения RS-485(1) на панели индикации)

1.6.3 Диспетчерский блок. Количество контролируемых абонентских вызывных панелей

Диспетчерский блок обеспечивает связь и контроль с абонентскими вызывными панелями, подключенными в комплекс, от 1 до 20. Изменить количество контролируемых каналов, в зависимости от своих потребностей, можно несколькими способами:

- 1) Использовать программу UProg.
- 2) При помощи комбинации нажатия тампера на плате диспетчерского блока.

При использовании программы UProg:

- 1) Установить галочки напротив номеров тех абонентских вызывных панелей, которые будут контролироваться.
- 2) Обновить конфигурацию.

При использовании тампера:


- 1) Снять крышку корпуса диспетчерского блока
- 2) На тампере контроля вскрытия корпуса «S1» набрать комбинацию «точка-точка-тире-тире-тире» (точка – продолжительность нажатия на тампер до 0.5с, тире - продолжительность нажатия на тампер от 1с до 1.5с). Блок перейдет в режим настройки количества контролируемых абонентских вызывных панелей, при этом загорятся светодиоды согласно Таблице 1.6.2.

Таблица 1.6.2

Светодиод	Состояние	Цвет	Описание
«Питание»	Горит	Зеленый	Режим настройки количества контролируемых абонентских вызывных панелей
«Трубка»	Горит	Желтый	
«Прог.»	Горит	Зеленый	
«Аб.»	Горит	Зеленый	
1,2...20	Мигает с частотой 2 Гц (2 раза в секунду)	Зеленый	Канал не выбран
	Горит		Канал выбран

3) Выбрать необходимые каналы нажатием на соответствующую клавишу (если в течении минуты не выбирается ни один канал, то прибор выйдет из режима настройки, при этом в настройках блока установится контроль всех каналов). Номер канала соответствует адресу абонентской вызывной панели.



4) По завершении выбора нажать клавишу . Блок отобразит все выбранные каналы пользователем и запомнит данную настройку. Обеспечиваться связь и контролироваться будут только те каналы, которые были настроены.

1.6.4 Диспетчерский блок. Контроль одного или двух вводов питания

С завода блок настроен на контроль напряжения на одном вводе питания (любой). Если блок будет эксплуатироваться с двумя вводами питания, то используя программу UProg можно внести изменения в настройки блока, для контроля двух вводов питания.

1.6.5 Коммутационный блок. Адрес блока

Коммутационный блок с завода имеет начальный адрес 127. При работе с диспетчерским блоком адрес должен быть уникальный (отличный от других подключенных коммутационных блоков) от 1 до 5.

Изменение адреса блока производится следующим образом:

- 1) Отключить коммутационный блок от питания.
- 2) Замкнуть перемычку ХР2 (Адрес). Перемычка ХР3 должна быть разомкнута.
- 3) Подать питание на блок.

Блок перейдет в режим настройки адреса, символизировав это светодиодами на панели индикации согласно таблице 1.6.3

Таблица 1.6.3

Светодиод	Состояние	Цвет
«Питание»	Горит	Зеленый
«Неиспр.»	Горит	Желтый
1 2 3 4	Три раза мигают и выключаются	Желтый

4) Единичными нажатиями на тампер контроля вскрытия корпуса «S1» установить адрес коммутационного блока. Выбираемый адрес в циклическом режиме отображается на панели индикации согласно Таблице 1.6.4.

5) После выбора нужного адреса разомкнуть перемычку ХР2(Адрес).

Адрес запоминается коммутационным блоком и отображается на панели индикации согласно Таблице 1.6.4.

Таблица 1.6.4

Количество нажатий на таппер (S1)	Выбранный адрес	Светодиод	Состояние светодиодов во время выбора адреса	Состояние светодиодов при запоминании адреса
0	127	«Питание»	Горит	Горит
		«Неиспр.»	Горит	Мигает
		1	Не горит	Мигает
		2	Не горит	Мигает
		3	Не горит	Мигает
		4	Не горит	Мигает
1	1	«Питание»	Горит	Горит
		«Неиспр.»	Горит	Горит
		1	Горит	Мигает
		2	Не горит	Не горит
		3	Не горит	Не горит
		4	Не горит	Не горит
2	2	«Питание»	Горит	Горит
		«Неиспр.»	Горит	Горит
		1	Не горит	Не горит
		2	Горит	Мигает
		3	Не горит	Не горит
		4	Не горит	Не горит
3	3	«Питание»	Горит	Горит
		«Неиспр.»	Горит	Горит
		1	Горит	Мигает
		2	Горит	Мигает
		3	Не горит	Не горит
		4	Не горит	Не горит
4	4	«Питание»	Горит	Горит
		«Неиспр.»	Горит	Горит
		1	Не горит	Не горит
		2	Не горит	Не горит
		3	Горит	Мигает
		4	Не горит	Не горит
5	5	«Питание»	Горит	Горит
		«Неиспр.»	Горит	Горит
		1	Горит	Мигает
		2	Не горит	Не горит
		3	Горит	Мигает
		4	Не горит	Не горит

1.6.6 Коммутационный блок. Адрес абонентской вызывной панели

Адрес абонентской вызывной панели определяется адресом коммутационного блока и клеммами подключения панели к блоку согласно таблице 1.6.5

Таблица 1.6.5

Адрес коммутационного блока	Клеммы подключения	Адрес абонентской вызывной панели
1	L1+ , L1-	1
	L2+ , L2-	2
	L3+ , L3-	3
	L4+ , L4-	4
2	L1+ , L1-	5
	L2+ , L2-	6
	L3+ , L3-	7
	L4+ , L4-	8
3	L1+ , L1-	9
	L2+ , L2-	10
	L3+ , L3-	11
	L4+ , L4-	12
4	L1+ , L1-	13
	L2+ , L2-	14
	L3+ , L3-	15
	L4+ , L4-	16
5	L1+ , L1-	17
	L2+ , L2-	18
	L3+ , L3-	19
	L4+ , L4-	20

1.6.7 Коммутационный блок. Контроль одного или двух вводов питания.

С завода блок настроен на контроль напряжения на одном вводе питания (любом). Если блок будет эксплуатироваться с двумя вводами питания, то используя программу UProg можно внести изменения в настройки блока. Изменения в настройках коммутационного блока по средствам программы UProg производятся только через диспетчерский блок. Для этого необходимо:

1) Коммутационный блок подключить к диспетчерскому блоку по интерфейсу RS-485 (клеммы A2, B2).

2) Программой UProg подключиться к диспетчерскому блоку (по средствам преобразователя интерфейса «USB-RS485») по интерфейсу RS-485 (клеммы A1, B1).

3) Внести изменения, касающиеся коммутационного блока.

4) Обновить конфигурацию.

1.6.8 Обновление программного обеспечения. Режим загрузчика

Режим загрузчика диспетчерского или коммутационного блоков необходим для обновления внутреннего программного обеспечения («прошивки») блоков. Если диспетчерский или коммутационный блок обновляют прошивку, то весь их функционал ограничен и направлен только на обновление прошивки. Если диспетчерский/коммутационный блок после подачи питания по каким-либо причинам (например, неисправность блока, внутренний сбой и т.д.) не переходит в дежурный режим работы, то он остается в режиме загрузчика и имеет адрес 127.

Так же диспетчерский/коммутационный блок можно вручную перевести в режим загрузчика.

Диспетчерский блок – нажать клавиши 2,3,5 и подать питание на блок. Коммутационный блок – замкнуть переключку ХРЗ и подать питание на блок, после перехода в режим загрузки разомкнуть переключку ХРЗ.

Если диспетчерский блок находится в режиме загрузки, то на панели индикации светодиоды будут гореть согласно таблице 1.6.6.

Если коммутационный блок находится в режиме загрузки, то на панели индикации светодиоды будут гореть согласно таблице 1.6.7.

Таблица 1.6.6

Светодиод	Состояние	Цвет	Описание
«Питание»	Горит	Зеленый	Диспетчерский блок находится в режиме загрузки
«Прог.»	Горит	Зеленый	
«Дис.»	Горит	Зеленый	
«Абон.»	Горит	Зеленый	

Таблица 1.6.7

Светодиод	Состояние	Цвет	Описание
«Питание»	Горит	Зеленый	Коммутационный блок находится в режиме загрузки
«Неиспр.»	Горит	Желтый	
«1», «2», «3», «4»	Горят	Желтый	

Обновление прошивки диспетчерского блока осуществляется при помощи программы OrionProg. Обновление прошивки коммутационного блока осуществляется по средствам диспетчерского блока. Диспетчерский блок в своей памяти хранит свою прошивку и прошивку коммутационного блока.

Обновление прошивки диспетчерского блока:

1) Подключить преобразователь интерфейса «USB-RS485» к компьютеру и к диспетчерскому блоку в клеммы А1, В1 (если в клеммы А1, В1 подключен сетевой контроллер, то отключить его).

2) Программой OrionProg найти диспетчерский блок.

3) Выбрать из найденных блоков «Рупор-ДБ исп.01».

4) Выбрать на компьютере прошивку для «Рупор-ДБ исп.01».

5) Обновить.

При обновлении прошивки диспетчерского блока на панели индикации светодиоды будут гореть согласно таблице 1.6.8.

Таблица 1.6.8

Светодиод	Состояние	Цвет	Описание
«Питание»	Горит	Зеленый	Обновление прошивки диспетчерского блока
«Прог.»	Мигает	Зеленый	
«Дисп.»	Мигает	Зеленый	
«Абон.»	Горит	Зеленый	

Диспетчерский блок может производить обновление прошивки коммутационных блоков как уже настроенного комплекса (коммутационные блоки от 1 до 5 подключены по интерфейсу RS-485 в клеммы А2, В2 и имеют уже фиксированные уникальные адреса от 1 до 5), так и одного подключенного коммутационного блока с уникальным адресом 127.

Обновление прошивки подключенных коммутационных блоков с уникальными адресами от 1 до 5:

1) Подключить преобразователь интерфейса «USB-RS485» к компьютеру и к диспетчерскому блоку в клеммы А1, В1 (если в клеммы А1, В1 подключен сетевой контроллер, то отключить его).

2) Подключить к диспетчерскому блоку коммутационные блоки с настроенными уникальными адресами от 1 до 5 в клеммы А2, В2.

3) Программой OrionProg найти диспетчерский блок.

4) Выбрать из найденных блоков «Рупор-ДК исп.01».

5) Выбрать на компьютере прошивку для «Рупор-ДК исп.01».

6) Обновить.

При записи прошивки коммутационного блока в память диспетчерского блока на панели индикации диспетчерского блока светодиоды будут гореть согласно таблице 1.6.9.

Таблица 1.6.9

Светодиод	Состояние	Цвет	Описание
«Питание»	Горит	Зеленый	Обновление прошивки (хранимой диспетчерским блоком) коммутационного блока
«Прог.»	Мигает	Зеленый	
«Дисп.»	Горит	Зеленый	
«Абон.»	Мигает	Зеленый	

7) После обновления прошивки коммутационного блока диспетчерский блок перезагрузится и начнет работу в дежурном режиме. Обнаружив на линии подключенный блок (с уникальным адресом от 1 до 5) с устаревшей прошивкой диспетчерский блок автоматически произведет обновление. При автоматическом обновлении коммутационного блока светодиоды на панели индикации диспетчерского блока будут гореть согласно таблице 1.6.10. Светодиоды на панели индикации коммутационного блока будут гореть согласно таблице 1.6.11.

Таблица 1.6.10

Светодиод	Состояние	Цвет	Описание
«Питание»	Горит	Зеленый	Обновление прошивки коммутационного блока с фиксированным адресом
«Прог.»	Горит	Зеленый	
«Абон.»	Мигает	Зеленый	
«1»	Мигает/Горит	Желтый	Ошибка обновления блока с адресом 1
	Мигает	Зеленый	Обновление блока с адресом 1
«2», «3», «4», «5»	Горят	Зеленый	
«2»	Мигает/Горит	Желтый	Ошибка обновления блока с адресом 2
	Мигает	Зеленый	Обновление блока с адресом 2
«1», «3», «4», «5»	Горят	Зеленый	

Таблица 1.6.10 (продолжение)

Светодиод	Состояние	Цвет	Описание
«3»	Мигает/Горит	Желтый	Ошибка обновления блока с адресом 3
	Мигает	Зеленый	Обновление блока с адресом 3
«1», «2», «4», «5»	Горят	Зеленый	
«4»	Мигает/Горит	Желтый	Ошибка обновления блока с адресом 4
	Мигает	Зеленый	Обновление блока с адресом 4
«1», «2», «3», «5»	Горят	Зеленый	
«5»	Мигает/Горит	Желтый	Ошибка обновления блока с адресом 5
	Мигает	Зеленый	Обновление блока с адресом 5
«1», «2», «3», «4»	Горят	Зеленый	

Таблица 1.6.11

Светодиод	Состояние	Цвет	Описание
«Питание»	Горит	Зеленый	Коммутационный блок обновляет прошивку
«Неиспр.»	Горит	Желтый	
«1», «2»	Мигает	Желтый	
«3», «4»	Горит	Желтый	

Обновление прошивки подключенного коммутационного блока с уникальным адресом 127:

1) Подключить преобразователь интерфейса «USB-RS485» к компьютеру и к диспетчерскому блоку в клеммы А1, В1 (если в клеммы А1, В1 подключен сетевой контроллер, то отключить его).

2) Подключить к диспетчерскому блоку коммутационный блок с настроенными уникальным адресом 127 в клеммы А2, В2.

3) Программой OrionProg найти диспетчерский блок.

4) Выбрать из найденных блоков «Рупор-ДК исп.01»

5) Выбрать на компьютере прошивку для «Рупор-ДК исп.01».

6) Обновить.

При записи прошивки коммутационного блока в память диспетчерского блока на панели индикации диспетчерского блока светодиоды будут гореть согласно таблице 1.6.9.

7) После успешного обновления и переходе диспетчерского блока в дежурный режим работы, на тампере контроля вскрытия корпуса «S1» диспетчерского блока набрать комбинацию

«тире-тире-точка-точка-тире» (точка – продолжительность нажатия на тампер до 0.5 с, тире - продолжительность нажатия на тампер от 1 с до 1.5 с).

8) Диспетчерский блок перейдет в режим обновления прошивки коммутационного блока по адресу 127. Светодиоды на панели индикации диспетчерского блока будут гореть согласно таблице 1.6.12. Светодиоды на панели индикации коммутационного блока будут гореть согласно таблице 1.6.11.

Таблица 1.6.12

Светодиод	Состояние	Цвет	Описание
«Питание»	Горит	Зеленый	Обновление прошивки коммутационного блока с фиксированным адресом
«Прог.»	Горит	Зеленый	
«Аб.»	Мигает	Зеленый	
«1»	Мигает/Горит	Желтый	Ошибка обновления блока с адресом 127
	Мигает	Зеленый	Обновление блока с адресом 127

1.7 Дежурный режим работы комплекса


Дежурный режим работы это основной режим работы всего комплекса, в котором обеспечивается голосовая связь диспетчера с абонентами, а так же контроль питания и проводных линий, подключенных к диспетчерскому и коммутационным блокам.

1.8 Диспетчерский блок. Режимы разговора



Во время эксплуатации диспетчерского блока, на подключенной трубке диспетчера переключатель динамика трубки с обозначением «I/0» должен быть в положении «I». Диспетчерский блок обеспечивает на выбор нескольких режимов разговора диспетчера с абонентом, а так же позволяет диспетчеру производить передачу голосового сообщения одной выбранной группе абонентов путем группового оповещения. В режимах разговора по типу «Рация» и «Автоматическое определение речи» диспетчер может вести разговор только с одним выбранным абонентом. В режиме «Групповое оповещение» диспетчер может только транслировать свою речь на выбранные каналы без возможности прослушивать их.


1.8.1 Режим разговора по типу «Рация»

В этом режиме разговора диспетчер самостоятельно определяет кто в данный момент может говорить: диспетчер или абонент. Для перехода в этот режим необходимо:

1) Перед установлением связи с абонентом, кратковременно нажать клавишу . На панели индикации загорятся светодиоды «Дисп.» и «Абон.», символизирующие переход в данный режим.

2) Установить связь с абонентом, кратковременно нажав на нужный номер канала. При установке связи и разговоре с абонентом соответствующий светодиод канала абонента будет мигать зеленым цветом с частотой 2 Гц (2 раза в с.).

3) Диспетчер нажатием на клавишу  определяет кто в данный момент может говорить: диспетчер или абонент. Если клавиша  зажата, то говорит диспетчер и горит светодиод

«Дисп.», если клавиша не зажата, то говорит абонент и горит светодиод «Абон.». Таким образом, при установке связи с абонентской вызывной панелью, если клавиша  не зажата диспетчер сразу же может услышать, что происходит на другом конце канала (у абонента).


4) Завершение работы данного режима производится завершением разговора с абонентом, повторным кратковременным нажатием на клавишу того канала, по которому идет разговор.

1.8.2 Режим разговора «Автоматическое определение речи»

В этом режиме разговора диспетчерский блок автоматически определяет, кто в данный момент может говорить. Для перехода в этот режим необходимо:

1) Установить связь с абонентом, кратковременно нажав на нужный номер канала. При установке связи и разговоре с абонентом соответствующий светодиод канала абонента будет мигать зеленым цветом с частотой 2 Гц (2 раза в с.).


2) Если автоматически определяется, что говорит диспетчер, то на панели индикации загорается светодиод «Дисп.», если автоматически определяется что говорит абонент, то загорается светодиод «Абон.». Если на панели индикации одновременно горят светодиоды «Дисп.» и «Абон.», значит диспетчерский блок находится в режиме ожидания речи от диспетчера или абонента, но при этом диспетчер может слышать что происходит на другом конце канала (у абонента).

3) В данном режиме диспетчеру доступно нажатие клавиши , при зажатии которой он может в любой момент, если это необходимо, передавать только свою речь для абонента, при этом на панели индикации загорается светодиод «Дисп.».


4) Завершение работы данного режима производится завершением разговора с абонентом, повторным кратковременным нажатием на клавишу того канала, по которому идет разговор.


1.8.3 Режим разговора «Групповое оповещение»

В этом режиме диспетчер может транслировать свою речь на все выбранные абонентские переговорные устройства. Для перехода в этот режим необходимо:


1) Кратковременно нажать клавишу . Прибор перейдет в режим группового оповещения и ожидания ввода выбранных каналов. На панели индикации зеленым цветом будет мигать диоды «Прог.» и «Абон.» с частотой 2 Гц (2 раза в с.), зеленым цветом будут гореть подключенные абонентские вызывные панели.

2) Выбрать нужные каналы для оповещения, кратковременным нажатием один раз на соответствующий канал. Светодиод выбранного канала, если он перешел в режим группового вещания, будет мигать зеленым цветом с частотой 2 Гц (2 раза в с.). Если на ранее выбранный канал не нужно производить трансляцию, то повторно кратковременно нажать на клавишу канала. Канал будет исключен из списка трансляции сообщений, светодиод данного канала будет гореть зеленым цветом.


3) Трансляция речи диспетчера на выбранные каналы осуществляется путем зажатия клавиши . Если клавиша не зажата, то речь не транслируется.

4) Завершение работы данного режима производится повторным кратковременным нажатием на клавишу .

1.9 Диспетчерский блок. Функция «Тест»

Одиночным нажатием на клавишу  на диспетчерском блоке производится тестирование световой и звуковой индикации. На протяжении всего времени тестирования на панели индикации будет желтым цветом гореть светодиод «Тест». Кратковременно прозвучит звуковой сигнал встроенного звукового оповещателя. Все светодиоды на диспетчерском блоке с 1 по 20 загорятся вначале зеленым цветом, а затем желтым. «Питание», «Прог.», «Дисп.», «Абон.» будут гореть зеленым цветом, а «Неиспр.», «Трубка», «RS-485-1», «RS-485-2», «Тест» желтым цветом. Режим тестирования длится до 20 с.

1.10 Диспетчерский блок. Функция «Отключение звука»

При нажатии на клавишу  на диспетчерском блоке происходит отключение звука текущего вызова (сигнала вызова абонента, но не речи во время разговора с абонентом) и звуковой сигнализации текущих неисправностей. При возникновении новой неисправности или поступлении нового вызова от абонента режим отключения звука сбрасывается.

1.11 Абонентская вызывная панель. Вызов диспетчера

Для вызова диспетчера абоненту необходимо один раз кратковременно нажать и отпустить клавишу вызова абонентской вызывной панели. После фиксации нажатия на абонентской вызывной панели на диспетчерском блоке воспроизводится сигнал вызова, и на панели индикации начинает мигать зеленый светодиод с частотой 0.5 Гц (1 раз в 2 с.) того канала, который соответствует адресу абонентской вызывной панели.

1.12 Контроль проводных линий

В дежурном режиме работы комплекса производится автоматическое контролирование проводных линий, подключенных к диспетчерскому и коммутационным блокам. Все возникшие неисправности отображаются на панели индикации каждого отдельного блока, а так же передаются в ИСО «Орион». Описание неисправностей каждого блока и методы их устранения описаны в пункте 2.3.3

1.13 Сброс на заводские настройки

Сброс на заводские настройки диспетчерского и коммутационного блока осуществляется при помощи тампера контроля вскрытия корпуса.

Для сброса на заводские настройки необходимо:

- 1) Снять крышку диспетчерского/коммутационного блока.
- 2) На тампере контроля вскрытия корпуса «S1» набрать комбинацию «тире-тире-тире-точка» (точка – продолжительность нажатия на тампер до 0.5 с, тире – продолжительность нажатия на тампер от 1 с до 1.5 с).
- 3) Диспетчерский/коммутационный блок сбросится на заводские настройки.

При сбросе диспетчерского/коммутационного блока все светодиоды на панели индикации будут мигать с частотой 2 Гц (2 раза в с.).

1.14 Средства измерения, инструменты и принадлежности

При монтажных, пусконаладочных работах и при обслуживании изделия необходимо использовать приведенные в таблице 1.14.1. приборы, инструменты и принадлежности.

Таблица 1.14.1

Наименование	Характеристики
Мультиметр цифровой	Измерение переменного и постоянного напряжения до 500 В, тока до 5А, сопротивления до 2 МОм
Отвертка плоская	3.0x50 мм
Отвертка крест	3.0x50 мм
Бокорезы	160 мм
Плоскогубцы	160 мм

1.15 Маркировка и пломбирование

1.15.1 Каждый блок комплекса имеет маркировку, которая нанесена на тыльной стороне корпуса.

1.15.2 Маркировка содержит: наименование блока, его десятичный номер, заводской номер, год и квартал выпуска, знаки соответствия продукции.

1.15.3 Блоки пломбируются непосредственно на предприятии изготовителе.

1.15.4 Пломбирование крепежного винта платы блоков выполнено краской на предприятии изготовителя.

1.15.5 Нарушение пломбировки автоматически снимает блок с гарантийного обслуживания.

1.16 Упаковка

Блоки совместно с ЗИП и руководством по эксплуатации упакованы в индивидуальные картонные коробки.

2. Использование по назначению

2.1 Эксплуатационные ограничения.

Конструкция комплекса не предусматривает его использование в условиях воздействия агрессивных сред, пыли, а также во взрывопожароопасных помещениях.

2.2 Подготовка комплекса к использованию

2.2.1 Меры безопасности при подготовке комплекса

– Комплекс удовлетворяет требованиям пожарной и электробезопасности, в том числе в аварийном режиме по ГОСТ 12.2.007.0-75 и ГОСТ 12.1.004-91;

– блоки не имеют цепей, находящихся под опасным напряжением;

– монтаж, установку, техническое обслуживание производить при отключенном напряжении питания блоков;

– монтаж и техническое обслуживание комплекса должны производиться лицами, имеющими квалификационную группу по технике безопасности не ниже второй.

2.2.2 Конструкция комплекса

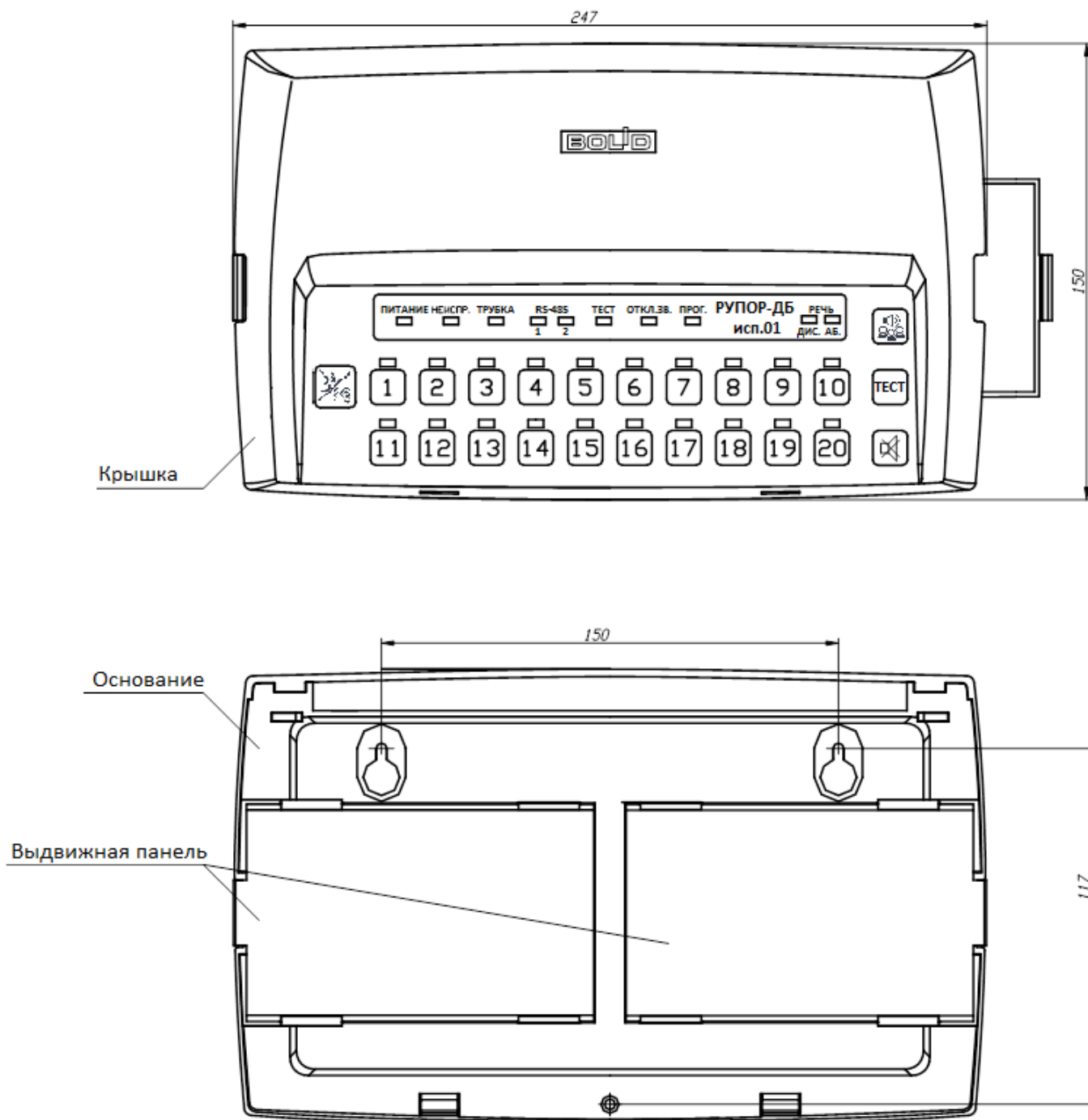


Рисунок 2.2.1 – Габаритные и установочные размеры диспетчерского блока «Рупора-ДБ исп.01».

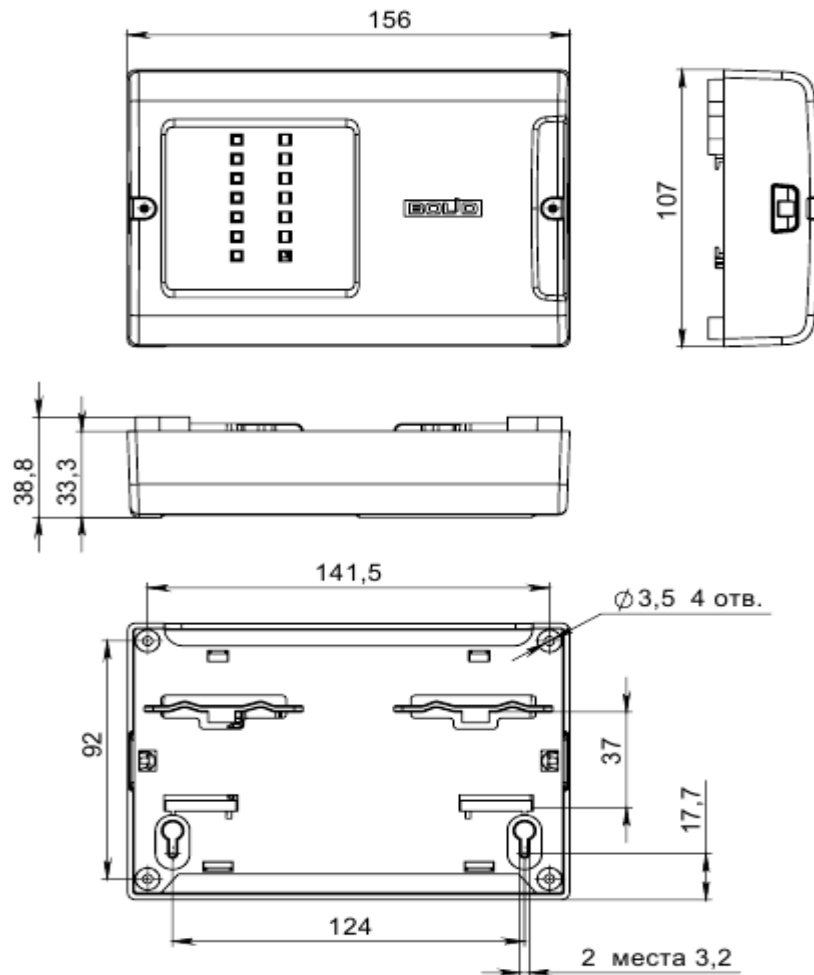


Рисунок 2.2.2 – Габаритные и установочные размеры коммутационного блока «Рупора-ДК исп.01».

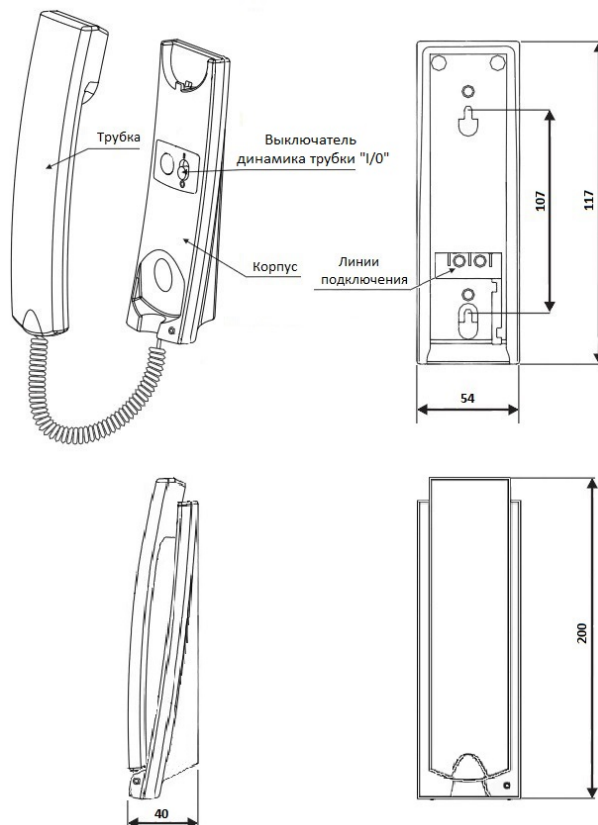


Рисунок 2.2.3 – Габаритные и установочные размеры трубки диспетчера «Рупор-ДТ исп.01».

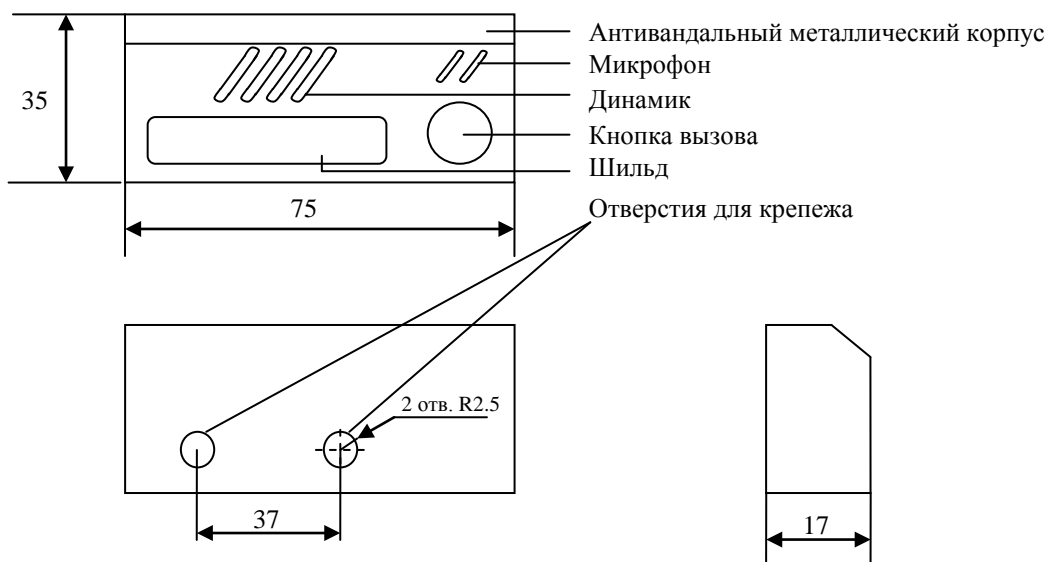


Рисунок 2.2.4 – Габаритные и установочные размеры абонентской вызывной панели «Рупор-ДА исп.01».



Рисунок 2.2.5 – Габаритные и установочные размеры информационной подложки абонентской вызывной панели «Рупор-ДА исп.01».

2.2.3 Монтаж комплекса

Монтаж диспетчерской трубки, абонентского вызывной панели, диспетчерского и коммутационного блока производить на вертикальные устойчивые поверхности (стены, перегородки и т.д.).

Допускается использование монтажных устройств (шкафов, боксов и т.п.). При смежном расположении блоков расстояние между ними по вертикали и горизонтали должно быть не менее 10 мм.

Монтаж, установку и техническое обслуживание производить при отключенном напряжении питания блоков комплекса.

2.2.4 Подключение комплекса

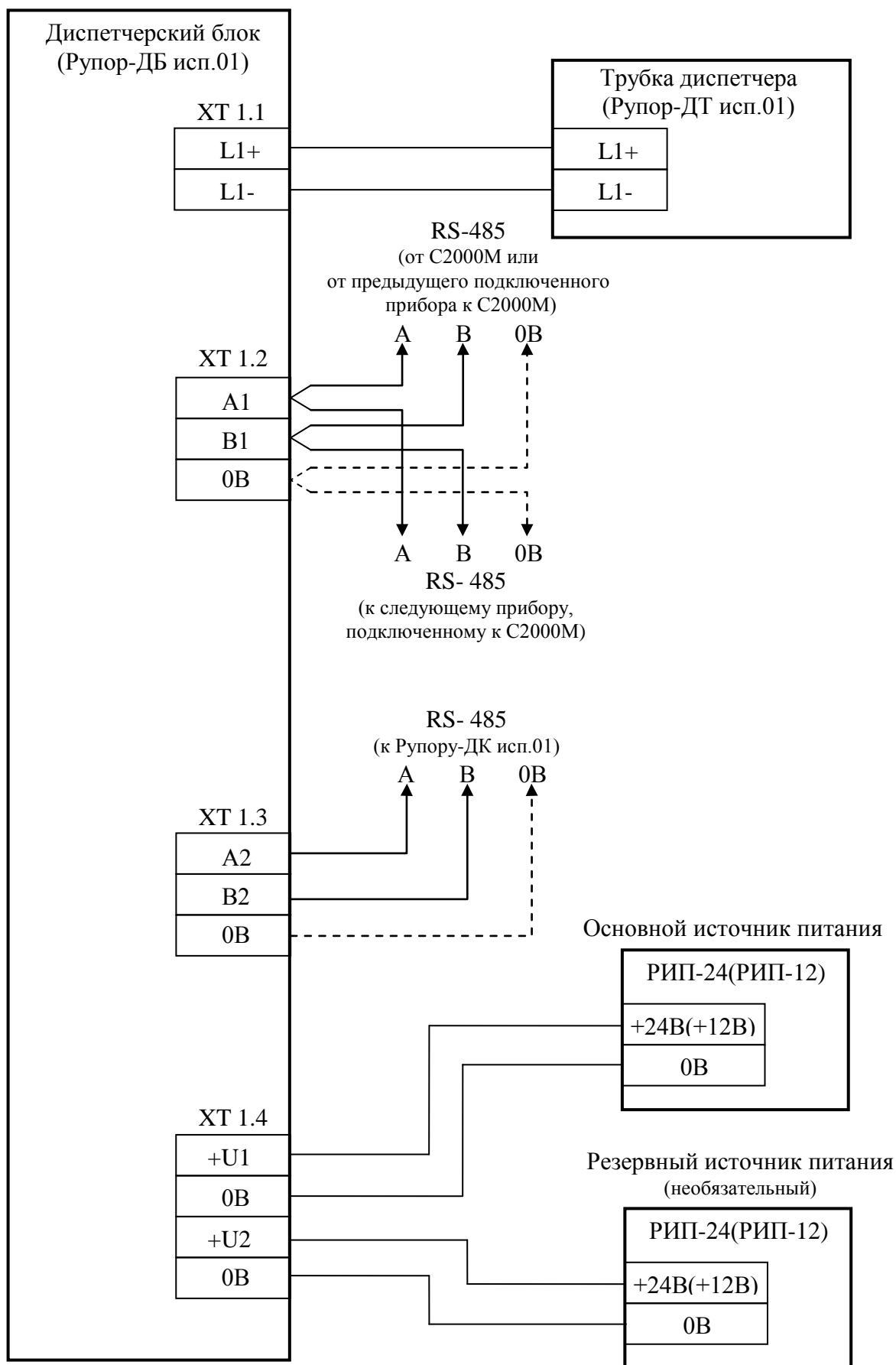


Рисунок 2.2.5 – Схема подключения блока «Рупор-ДБ исп.01» при эксплуатации.

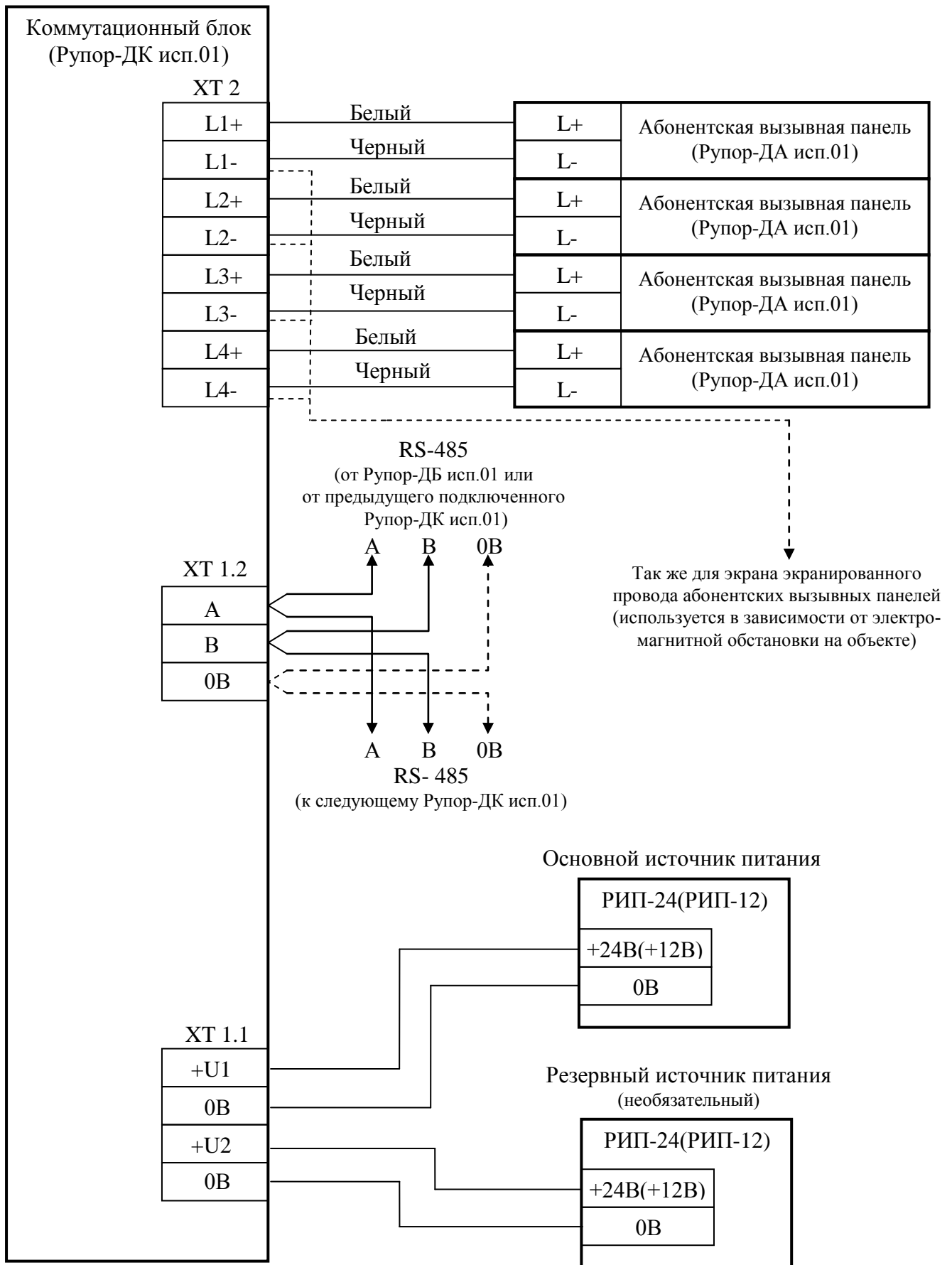


Рисунок 2.2.6 – Схема подключения блока «Рупор-ДК исп.01» при эксплуатации.

2.2.5 Настройка комплекса

Перед монтажом комплекса необходимо убедиться в работоспособности его составных частей согласно пункту 2.3.1 «Проверка работоспособности». Настройка комплекса и изменение всех его параметров составных частей описаны в пункте 1.3 «Устройство и работа комплекса».


2.3 Использование комплекса

К работе с комплексом допускается персонал, изучивший настоящее руководство и получивший удостоверение о проверке знаний правил по техники безопасности.

2.3.1 Проверка работоспособности


Перед монтажом системы убедитесь, что составные части комплекса находятся в исправном состоянии:

- 1) Осмотрите внешний вид всех составных частей. На них не должно быть каких-либо повреждений.
- 2) Подключите диспетчерский блок к источнику питания (см. таблицу 1.2.1). Убедитесь, что диспетчерский блок работает (светодиод «Питание» горит зеленым цветом).
- 3) Отключите диспетчерский блок от источника питания.
- 4) Подключите коммутационный блок к источнику питания (см. таблицу 1.2.2).
- 5) Убедитесь, что коммутационный блок работает (светодиод «Питание» горит зеленым цветом).
- 6) Отключите коммутационный блок от источника питания.
- 7) Присвойте коммутационному блоку уникальный адрес от 1 до 5 (описано в пункте 1.6.5).
- 8) Подключите трубку диспетчера к диспетчерскому блоку.
- 9) Подключите абонентскую вызывную панель к коммутационному блоку, присвоив ей нужный адрес (определяется клеммами подключения, смотри пункт 1.6.5).
- 10) Подключите к диспетчерскому блоку коммутационный блок с уникальным адресом от 1 до 5, с подключенной абонентской вызывной панелью.
- 11) Подключите диспетчерский и коммутационный блок к источнику питания.
- 12) Убедитесь, что по истечению некоторого времени на диспетчерском блоке не возникает неисправности по подключению трубки диспетчера (одновременно мигают светодиод «Неиспр.» и «Трубка»).
- 13) Убедитесь, что диспетчерский блок обнаружил на линии коммутационный блок с адресом от 1 до 5 (не возникает соответствующей неисправности о потери данного блока, смотри пункт 2.3.3).
- 14) Убедитесь, что на коммутационном блоке не возникает неисправности подключения абонентской вызывной панели (не возникает соответствующей неисправности, смотри пункт 2.3.3).
- 15) Для проверки звуковой связи, чтобы избежать самовозбуждения системы (на это могут повлиять геометрия помещения, а так же близость расположения диспетчерской и абонентской трубок), разнесите на как можно большее расстояние друг от друга трубку диспетчера и абонентскую вызывную панель.

16) Нажмите клавишу . Нажмите на клавишу того канала абонента, который настроен (определяется адресом коммутационного блока и клеммами подключения, смотри пункт 1.6.5).

В трубке диспетчера будет слышан звук с абонентской вызывной панели. Постучите пальцем по микрофону (находиться над кнопкой) абонентской вызывной панели, чтобы убедиться в корректности работы микрофона (возможно потребуется помощь еще одного сотрудника при большом расстоянии между диспетчерской и абонентской трубками).



17) Зажмите клавишу  и если не произошло звукового возбуждения системы (значит трубка диспетчера и абонентская вызывная панель разнесены на должное расстояние), то в абонентской вызывной панели будет слышан звук с диспетчерской трубки. Постучите пальцем по микрофону диспетчерской трубки, чтобы убедиться в корректности работы микрофона.

2.3.2 Действия в экстремальных ситуациях



Внимание!

В случае обнаружения в месте установки блоков комплекса искрения, возгорания, задымленности, запаха горения данные блоки должны быть обесточены и переданы в ремонт.

2.3.3 Возможные неисправности и способ устранения

Неисправности (возникающие на панели индикации) и способы их устранения для диспетчерского блока приведены в таблице 2.3.1. Неисправности (возникающие на панели индикации) и способы их устранения для коммутационного блока приведены в таблице 2.3.1.

2.3.4 Диспетчерский блок. Возможные неисправности и способ устранения.

Таблица 2.3.1

Индикация неисправности	Возможная проблема	Пути решения
«Неиспр.» – мигает с частотой 0.5 Гц (1 раз в 2 с.) «Питание» – не горит	Неисправен источник питания первого ввода питания. Клеммы +U1В,0В.	Проверить напряжение питания на клеммах +U1В, 0В. Если напряжение питания меньше +12В или больше +24В, то заменить/исправить источник питания.
«Неиспр.» – мигает с частотой 0.5 Гц (1 раз в 2 с.) «Питание» – мигает с частотой 0.5 Гц (1 раз в 2 с.)	1. Неисправен источник питания второго ввода питания. Клеммы +U2В,0В. 2. Неисправен источник питания первого и второго ввода питания. Клеммы +U1В,0В, +U2В,0В.	1.Проверить напряжение питания на клеммах +U2В, 0В. 2.Проверить напряжение питания на клеммах +U1В,0В, +U2В, 0В. Если напряжение питания меньше +12В или больше +24В, то заменить/исправить источник питания.
	Если блок настроен на контроль только одного ввода питания, то неисправность того ввода питания, к которому подключен источник питания.	Проверить напряжение питания на клеммах +U1В, 0В или +U2В, 0В, к которым подключен источник питания. Если напряжение питания меньше +12В или больше +24В, то заменить/исправить источник питания.

Таблица 2.3.1 (продолжение)

Индикация неисправности	Возможная проблема	Пути решения
<p>«Неиспр.» – мигает с частотой 0.5 Гц (1 раз в 2 с.)</p> <p>«Трубка» – мигает с частотой 0.5 Гц (1 раз в 2 с.)</p>	<p>Неисправность соединения двухпроводной линии трубки диспетчера.</p>	<p>Проверить двухпроводную линию соединения трубки диспетчера на обрыв или короткое замыкание. При наличии обрыва или короткого замыкания заменить/исправить двухпроводную линию.</p>
<p>«Неиспр.» – мигает с частотой 0.5 Гц (1 раз в 2 с.)</p> <p>«RS485-1» – мигает с частотой 0.5 Гц (1 раз в 2 с.)</p>	<p>Неисправность соединения двухпроводной линии интерфейса RS485-1(отвечает за работу диспетчерского блока в ИСО «Орион»). Клеммы А1, В1.</p>	<p>Проверить двухпроводную линию соединения сетевого контроллера с диспетчерским блоком на обрыв или короткое замыкание. При наличии обрыва или короткого замыкания заменить/исправить двухпроводную линию.</p>
<p>«Неиспр.» – мигает с частотой 0.5 Гц (1 раз в 2 с.)</p> <p>«RS485-2» – мигает с частотой 0.5 Гц (1 раз в 2 с.)</p> <p>«1», «2», «3», «4» – мигают с частотой 0.2 Гц (1 раз в 5 с.)</p> <p>«5», «6», «7», «8» – мигают с частотой 0.2 Гц (1 раз в 5 с.)</p> <p>«9», «10», «11», «12» – мигают с частотой 0.2 Гц (1 раз в 5 с.)</p> <p>«13», «14», «15», «16» – мигают с частотой 0.2 Гц (1 раз в 5 с.)</p> <p>«17», «18», «19», «20» – мигают с частотой 0.2 Гц (1 раз в 5 с.)</p>	<p>Коммутационный блок с адресом 1 (если мигают светодиоды «1», «2», «3», «4»), с адресом 2 (если мигают светодиоды «5», «6», «7», «8»), с адресом 3 (если мигают светодиоды «9», «10», «11», «12»), с адресом 4 (если мигают светодиоды «13», «14», «15», «16»), с адресом 5(если мигают светодиоды «17», «18», «19», «20») потерян диспетчерским блоком на линии RS485-2. Клеммы А2, В2.</p>	<p>1. Внешне осмотреть потерянный коммутационный блок на наличие неисправности питания. Если неисправно питание блока, то заменить/исправить линию подключения источника питания к блоку или заменить/исправит источник питания.</p> <p>2. Проверить не находится ли потерянный коммутационный блок в режиме загрузчика. Описание индикации и работы данного режима описаны в пункте 1.4.7. В данном режиме коммутационный блок имеет адрес 127. Обновить прошивку коммутационного блока по адресу 127.</p>

Таблица 2.3.1 (продолжение)

Индикация неисправности	Возможная проблема	Пути решения
		<p>3. Проверить присвоенный адрес потерянного блока, при необходимости присвоить адрес коммутационному блоку заново в диапазоне от 1 до 5.</p> <p>4. Проверить двухпроводную линию соединения диспетчерского блока (линию подключенную в интерфейс RS485-2 диспетчерского блока) и коммутационного блока на обрыв или короткое замыкание. При наличии обрыва или короткого замыкания заменить/исправить двухпроводную линию.</p>
<p>«Неиспр.» – мигает с частотой 0.5 Гц (1 раз в 2 с.)</p> <p>Любой из светодиодов: «1», «2», «3», «4», «5», «6», «7», «8», «9», «10», «11», «12», «13», «14», «15», «16», «17», «18», «19», «20» – мигает с частотой 0.5 Гц (1 раз в 2 с.)</p>	<p>Неисправность соединения двухпроводной линии связи абонентской вызывной панели соответствующего канала.</p>	<p>Проверить двухпроводную линию соединения абонентской вызывной панели на обрыв или короткое замыкание. При наличии обрыва или короткого замыкания заменить/исправить двухпроводную линию. Канал абонента расположен на коммутационном блоке с адресом 1 (если мигает один из светодиодов «1», «2», «3», «4»), с адресом 2 (если мигает один из светодиодов «5», «6», «7», «8»), с адресом 3 (если мигает один из светодиодов «9», «10», «11», «12»), с адресом 4 (если мигает один из светодиодов «13», «14», «15», «16»), с адресом 5 (если мигает один из светодиодов «17», «18», «19», «20»).</p>

2.3.5 Коммутационный блок. Возможные неисправности и способ устранения.

Таблица 2.3.2

Индикация неисправности	Возможная проблема	Пути решения
<p>«Неиспр.» – мигает с частотой 0.5 Гц (1 раз в 2 с.)</p> <p>«Питание» – не горит</p>	<p>Неисправен источник питания первого ввода питания. Клеммы +U1В, 0В.</p>	<p>Проверить напряжение питания на клеммах +U1В, 0В.</p> <p>Если напряжение питания меньше +12В или больше +24В, то заменить/исправить источник питания.</p>
<p>«Неиспр.» – мигает с частотой 0.5 Гц (1 раз в 2 с.)</p> <p>«Питание» – мигает с частотой 0.5 Гц (1 раз в 2 с.)</p>	<p>1. Неисправен источник питания второго ввода питания. Клеммы +U2В, 0В.</p> <p>2. Неисправен источник питания первого и второго ввода питания.</p> <p>Клеммы +U1В, 0В, +U2В, 0В.</p>	<p>1. Проверить напряжение питания на клеммах +U2В, 0В.</p> <p>2. Проверить напряжение питания на клеммах +U1В, 0В, +U2В, 0В.</p> <p>Если напряжение питания меньше +12В или больше +24В, то заменить/исправить источник питания.</p>
	<p>Если блок настроен на контроль только одного ввода питания, то неисправность того ввода питания, к которому подключен источник питания.</p>	<p>Проверить напряжение питания на клеммах +U1В, 0В или +U2В, 0В, к которым подключен источник питания. Если напряжение питания меньше +12В или больше +24В, то заменить/исправить источник питания.</p>
<p>«Неиспр.» – мигает с частотой 0.5 Гц (1 раз в 2 с.)</p> <p>«1», «2», «3», «4» – мигают с частотой 0.2 Гц (1 раз в 5 с.)</p>	<p>Коммутационный блок потерял связь с диспетчерским блоком по линии RS-485. Клеммы А, В.</p>	<p>1. Проверить присвоенный адрес потерянного блока, при необходимости присвоить адрес коммутационному блоку заново в диапазоне от 1 до 5.</p> <p>2. Проверить двухпроводную линию соединения коммутационного блока и диспетчерского блока (линию подключенную в интерфейс RS485-2 диспетчерского блока) на обрыв или короткое замыкание. При наличии обрыва или короткого замыкания заменить/исправить двухпроводную линию.</p>

Таблица 2.3.2 (продолжение)

Индикация неисправности	Возможная проблема	Пути решения
		<p>3. Внешне осмотреть диспетчерский блок на наличие исправности питания. Если неисправно питание блока, то заменить/исправить линию подключения источника питания к блоку или заменить/исправит источник питания.</p> <p>4. Проверить находится ли диспетчерский блок в дежурном режиме работы. Описание индикации и работы данного режима описаны в пункте 1.4.7.</p>
<p>«Неиспр.» – мигает с частотой 0.5 Гц (1 раз в 2 с.)</p> <p>Любой из светодиодов: «1», «2», «3», «4» – мигает с частотой 0.5 Гц (1 раз в 2 с.)</p>	<p>Неисправность соединения двухпроводной линии связи абонентской вызывной панели соответствующего канала.</p> <p>Если мигает светодиод «1», то неисправность на линии L1+,L1-.</p> <p>Если мигает светодиод «2», то неисправность на линии L2+,L2-.</p> <p>Если мигает светодиод «3», то неисправность на линии L3+,L3-.</p> <p>Если мигает светодиод «4», то неисправность на линии L4+,L4-.</p>	<p>Проверить двухпроводную линию соединения абонентской вызывной панели на обрыв или короткое замыкание. При наличии обрыва или короткого замыкания заменить/исправить двухпроводную линию.</p>

3. Техническое обслуживание комплекса

3.1 Общие указания

Техническое обслуживание блоков производится по следующему плану:

Таблица 3.1

Перечень работ	Периодичность
Осмотр блоков	1 мес.
Контроль функционирования блоков	3 мес.

3.2 Меры безопасности

Техническое обслуживание комплекса должно производиться лицами, имеющими квалификационную группу по технике безопасности не ниже второй.

3.3 Порядок технического обслуживания комплекса

Работы по плановому техническому обслуживанию включают в себя:

- проверку внешнего состояния составных частей комплекса;
- проверку надёжности крепления составных частей комплекса, состояния внешних монтажных проводов, контактных соединений;
- проверку работоспособности согласно п 3.4 настоящего руководства.




Внимание!

Извлечение платы блоков комплекса из корпуса автоматически аннулирует гарантийные обязательства изготовителя.

3.4 Проверка работоспособности комплекса

Для проверки работоспособности комплекса необходимо два сотрудника.

Алгоритм проведения проверки работоспособности составных частей комплекса без его демонтажа:

1) Нажать клавишу  на диспетчерском блоке. Диспетчерский блок перейдет в режим тестирования звуковой и световой индикации. На протяжении всего времени тестирования на панели индикации будет желтым цветом гореть светодиод «Тест». Кратковременно прозвучит звуковой сигнал встроенного звукового оповещателя. Все светодиоды на диспетчерском блоке с 1 по 20 загорятся вначале зеленым цветом, а затем желтым. «Питание», «Прог.», «Дисп.», «Абон.» будут гореть зеленым цветом, а «Неиспр.», «Трубка», «RS-485-1», «RS-485-2», «Тест» желтым цветом. Режим тестирования длится до 20 с.

2) При проведении проверки, описанных в пункте 3 и 4, при каждом нажатии на любую клавишу диспетчерского блока будет произноситься кратковременный звуковой сигнал.

3) После завершения тестового режима, диспетчер, находясь на посту, ожидает пока второй сотрудник произведет вызов диспетчера по средствам абонентской вызывной панели. Второй сотрудник на абонентской вызывной панели кратковременно, нажав и отпустив кнопку вызова, ожидает ответ от диспетчера. Получив голосовой ответ от диспетчера, второй сотрудник передает диспетчеру тестовое голосовое сообщение. После успешной установки связи проделать данную процедуру для каждой абонентской панели.

4) После завершения пункта 3, проверяется режим разговора «Групповое оповещение» (описан в пункте 1.8.3). Диспетчер в режиме разговора «Групповое оповещение» включает все настроенные абонентские вызывные панели и передает тестовое голосовое сообщение. Второй сотрудник на каждом абонентском вызывном устройстве прослушивает данное сообщение и подтверждает факт успешной трансляции.

3.5 Техническое освидетельствование

Технического освидетельствования комплекса не предусмотрено.

3.6 Консервация (расконсервация, переконсервация)

Консервация комплекса не предусмотрена.

4. Текущий ремонт

4.1 Текущий ремонт неисправных элементов комплекса производится на предприятии-изготовителе или в авторизированных ремонтных центрах. Отправка блоков для проведения текущего ремонта оформляется установленным порядком.

Внимание!



Оборудование должно передаваться для ремонта в собранном и чистом виде, в комплектации, предусмотренной технической документацией.

Претензии принимаются только при наличии приложенного рекламационного акта с описанием возникшей неисправности.

4.2 Выход элементов комплекса из строя в результате несоблюдения потребителем правил монтажа или эксплуатации не является основанием для рекламации и гарантийного ремонта.

5. Хранение

5.1 В транспортной таре допускается хранение при температуре окружающего воздуха от -50 до +50 °С и относительной влажности до 95 % при температуре +35 °С.

5.2 В потребительской таре допускается хранение только в отапливаемых помещениях при температуре от +5 до +40 °С и относительной влажности до 80% при температуре +20 °С.

6. Транспортирование

6.1 Транспортировка элементов комплекса допускается в транспортной таре при температуре окружающего воздуха от -50 до +50 °С и относительной влажности до 95 % при температуре +35 °С.

7. Утилизация

7.1 Утилизация элементов комплекса производится с учетом отсутствия в них токсичных компонентов.

7.2 Содержание драгоценных материалов: не требует учёта при хранении, списании и утилизации (п. 1.2 ГОСТ 2.608-78).

7.3 Содержание цветных металлов: не требует учёта при списании и дальнейшей утилизации изделия.

8. Гарантии изготовителя

8.1 Изготовитель гарантирует соответствие требованиям технических условий при соблюдении потребителем правил транспортирования, хранения, монтажа и эксплуатации.

8.2 Гарантийный срок эксплуатации – 18 месяцев со дня ввода в эксплуатацию, но не более 24 месяцев со дня выпуска изготовителем.

9. Сведения о сертификации

9.1 Комплекс «Рупор-Диспетчер исп.01» АЦДР.424255.004 соответствуют требованиям Технического регламента Евразийского экономического союза ТР ЕАЭС 043/2017 «О требованиях к средствам обеспечения пожарной безопасности и пожаротушения» и имеет сертификат соответствия ЕАЭС RU С-RU.ПБ68.В.00382/21.

9.2 Комплекс «Рупор-Диспетчер исп.01» АЦДР.424255.004 соответствуют требованиям Технического регламента Таможенного союза «Электромагнитная совместимость технических средств» (ТР ТС 020/2011) и имеют декларацию соответствия: ЕАЭС № RU Д-RU.НР15.В.07672/20.

9.3 Комплекс «Рупор-Диспетчер исп.01» АЦДР.424255.004 соответствуют требованиям Технического регламента ЕАЭС 037/2016 «Об ограничении применения опасных веществ в изделиях электротехники и радиоэлектроники» и имеет декларацию соответствия: ЕАЭС № RU Д-RU.РА01.В.92843/20.

9.4 Производство комплекса «Рупор-Диспетчер исп.01» имеет сертификат соответствия ГОСТ Р ИСО 9001.

Приложение А.

Сведения о ранее выпущенных версиях блока «Рупор-ДБ исп.01».

Версия	Начало выпуска	Версия для замены	Содержание отличий	Совместимость
1.00	12.2019	–	Первая серийная версия прибора	1. Программа UProg версии 4.1.4.5610. 2. Блок «Рупор-ДК исп.01» версии 1.00

Сведения о ранее выпущенных версиях блока «Рупор-ДК исп.01».

Версия	Начало выпуска	Версия для замены	Содержание отличий	Совместимость
1.00	12.2019	–	Первая серийная версия прибора	Блок «Рупор-ДБ исп.01» версии 1.00