



**ОПОВЕЩАТЕЛЬ ПОЖАРНЫЙ РЕЧЕВОЙ ВСЕПОГОДНЫЙ РУПОРНЫЙ
«ОПР-У150.1»**

Руководство по эксплуатации

АЦДР.425541.020 РЭ

Оглавление

1	Описание и работа	5
1.1	Назначение оповещателя.....	5
1.2	Технические характеристики	5
1.3	Состав оповещателя	6
1.4	Устройство и работа.....	6
1.5	Средства измерения, инструменты и принадлежности.....	6
1.6	Маркировка и пломбирование	6
1.7	Упаковка	7
2	Использование по назначению	7
2.1	Эксплуатационные ограничения.....	7
2.2	Подготовка оповещателя к использованию.....	7
2.2.1	Меры безопасности при подготовке оповещателя.....	7
2.2.2	Конструкция оповещателя.....	7
2.2.3	Монтаж оповещателя	7
2.2.4	Подключение оповещателя.....	8
2.2.5	Настройка оповещателя	8
2.2.6	Использование оповещателя.....	8
2.2.7	Проверка работоспособности	8
2.2.8	Действия в экстремальных ситуациях.....	8
2.2.9	Возможные неисправности и способ устранения	9
3	Техническое обслуживание оповещателя	9
3.1	Общие указания	9
3.2	Меры безопасности	9
3.3	Порядок технического обслуживания оповещателя	9
3.4	Проверка работоспособности изделия.....	9
3.5	Техническое освидетельствование	9
3.6	Консервация (расконсервация, переконсервация)	9
4	Текущий ремонт.....	10
5	Хранение.....	10
6	Транспортирование	10
7	Утилизация	10
8	Гарантии изготовителя.....	10
9	Сведения о сертификации.....	11

Настоящее руководство по эксплуатации (в дальнейшем РЭ) предназначено для изучения принципов работы и эксплуатации оповещателя пожарного речевого всепогодного рупорного «ОПР-У150.1» (в дальнейшем – оповещатель).

К обслуживанию допускается персонал, изучивший настоящее руководство. Все работы по монтажу, пуску, регулированию и обкатке должны проводиться с соблюдением требований действующей на месте эксплуатации нормативной документации.

Список принятых сокращений:

- КЗ – короткое замыкание;
- ПО – программное обеспечение;
- ИСО – интегрированная система охраны.

1 Описание и работа

1.1 Назначение оповещателя

Оповещатель пожарный речевой всепогодный рупорный «ОПР-У150.1» АЦДР.425541.020 (в дальнейшем – оповещатель) применяется для передачи речевого оповещения или специальных сигналов в системах оповещения и управления эвакуацией (СОУЭ), а также передачи речевой информации в системах звуковой трансляции.

Оповещатель рассчитан на круглосуточный режим работы.

Оповещатель является восстанавливаемым, периодически обслуживаемым изделием.

1.2 Технические характеристики

Таблица 1.2.1

Наименование характеристики	Значение
Акустическая мощность, Вт	50 / 25
Потребляемая мощность, Вт	60,25 / 31,25
Номинальное входное напряжение, В	100
Диапазон воспроизводимых частот, Гц	от 300 до 14000
Чувствительность (SPL 1Вт/1м), дБ	104
Максимальное звуковое давление, дБ	121
Угол раскрытия 1кГц / 4 кГц / 8 кГц, °	40 / 30 / 20
Время технической готовности оповещателя к работе, с	1
Материал корпуса	алюминий
Степень защиты оболочки по ГОСТ 14254-2015	IP56
Устойчивость к механическим воздействиям по ОСТ 25 1099-83	категория размещения 2
Вибрационные нагрузки: - диапазон частот, Гц - максимальное ускорение	1 – 35 0,2 g
Климатическое исполнение по ОСТ 25 1099-83	O1
Диапазон рабочих температур, °С	от -55 до +55
Относительная влажность воздуха	до 98%
Масса оповещателя, кг	3,1
Габаритные размеры оповещателя, мм	325x325x355
Время непрерывной работы оповещателя	круглосуточно
Средняя наработка оповещателя на отказ, ч, не менее	80000
Вероятность безотказной работы (за 1000 ч)	0,98758
Средний срок службы оповещателя, лет	12

По устойчивости к электромагнитным помехам оповещатель соответствует требованиям третьей степени жесткости соответствующих стандартов, перечисленных в Приложении Б ГОСТ Р 53325-2012.

Оповещатель удовлетворяет нормам промышленных помех, установленным для оборудования класса Б по ГОСТ Р 30805.22.

1.3 Состав оповещателя

Комплект поставки оповещателя соответствует Таблице 1.3.1.

Таблица 1.3.1

Обозначения	Наименование	Количество
АЦДР.425541.020	Оповещатель пожарный речевой всепогодный рупорный «ОПР-У150.1»	1 шт.
Документация		
АЦДР.425541.020 РЭ	Оповещатель пожарный речевой всепогодный рупорный «ОПР-У150.1» Руководство по эксплуатации	1 шт.
ЗИП		
	«П» образный кронштейн	1 шт.

1.4 Устройство и работа

Оповещатель состоит из головки, согласующего трансформатора, рупора и кожуха. Головка и трансформатор находятся внутри кожуха.

Встроенный согласующий трансформатор обеспечивает оповещателю несколько вариантов включения по мощности.

Конструкция оповещателя предусматривает возможность крепления его на любую поверхность, для чего он снабжен поворотным устройством, состоящим из кронштейна. Габаритный чертеж оповещателя с габаритными и установочными размерами приведен в п. 2.2.2.

Принцип работы оповещателя состоит в преобразовании электрической энергии в акустическую.

Оповещатель выпускается для подключения к линии оповещения с номинальным напряжением 100 В.

Подключение к линии оповещения производится через переходную колодку или спайкой проводов.

Защита оповещателя обеспечивается особенностями его конструкции.

1.5 Средства измерения, инструменты и принадлежности

При монтажных, пусконаладочных работах и при обслуживании оповещателя необходимо использовать приведенные в Таблице 1.5.1. Приборы, инструменты и принадлежности.

Таблица 1.5.1

Наименование	Характеристики
Мультиметр цифровой	Измерение переменного и постоянного напряжения до 500 В, тока до 5А, сопротивления до 2 МОм
Отвертка плоская	3.0x50 мм
Отвертка крест	2x100 мм
Бокорезы	160 мм
Плоскогубцы	160 мм

1.6 Маркировка и пломбирование

Каждый оповещатель имеет маркировку, которая нанесена на тыльной стороне корпуса.

Маркировка содержит: наименование оповещателя, его десятичный номер, заводской номер, год и квартал выпуска, знаки соответствия продукции.

1.7 Упаковка

Оповещатель совместно с руководством по эксплуатации упакован в индивидуальную картонную коробку.

2 Использование по назначению

2.1 Эксплуатационные ограничения

Конструкция оповещателя допускает его эксплуатацию в условиях воздействия атмосферных осадков и пыли, при этом не допускается его использование в условиях воздействия агрессивных сред, а также во взрывопожароопасных помещениях.

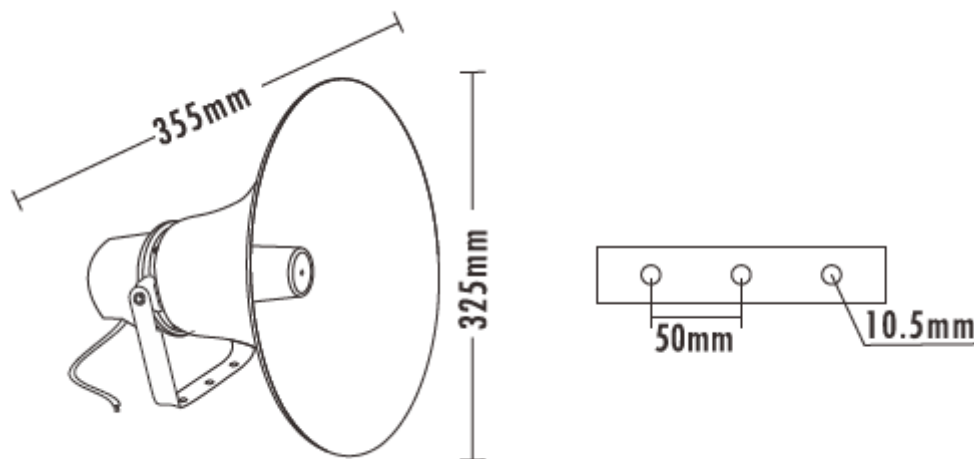
Качество функционирования оповещателя не гарантируется, если электромагнитная обстановка в месте его установки не соответствует условиям эксплуатации, указанным в разделе 1.2 настоящего руководства.

2.2 Подготовка оповещателя к использованию

2.2.1 Меры безопасности при подготовке оповещателя

- конструкция оповещателя удовлетворяет требованиям пожарной и электробезопасности, в том числе в аварийном режиме по ГОСТ 12.2.007.0-75 и ГОСТ 12.1.004-91;
- оповещатель не имеет цепей, находящихся под опасным напряжением;
- монтаж, установку, техническое обслуживание производить при отключенном блоке речевого оповещения;
- монтаж и техническое обслуживание оповещателя должны производиться лицами, имеющими квалификационную группу по технике безопасности не ниже второй.

2.2.2 Конструкция оповещателя



2.2.3 Монтаж оповещателя

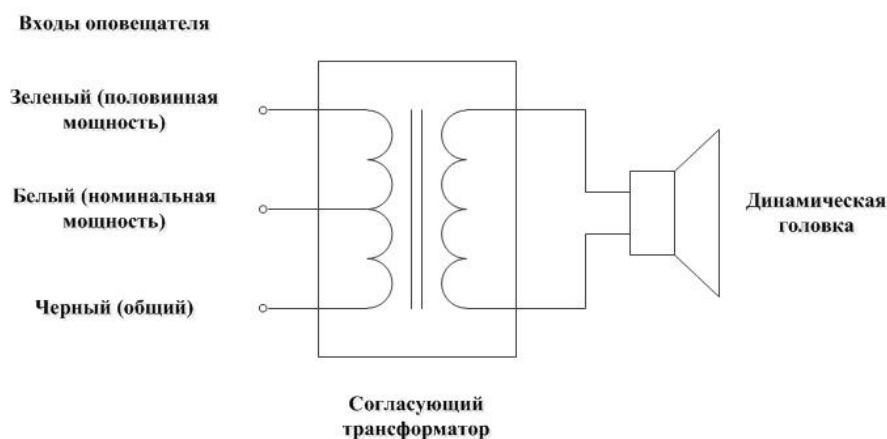
- Извлечь из индивидуальной упаковки оповещатель и специальный крепежный кронштейн;
- Закрепить крепежный кронштейн на выбранной безопасной поверхности;
- Закрепить оповещатель в кронштейне под нужным углом наклона, крепежный кронштейн позволяет регулировать угол наклона оповещателя в большом диапазоне углов.

2.2.4 Подключение оповещателя

Подключите оповещатель к линии оповещения, соблюдая полярность (перед включением необходимо убедиться, что суммарная мощность оповещателей, подключенных к блоку речевого оповещения, не превышает максимальную мощность усилителя!).

Важно соблюдать полярность при подключении нескольких оповещателей к линии оповещения. Несоблюдение полярности при подключении оповещателей может привести к тому, что они будут работать в противофазе, что в свою очередь может привести к потере качества воспроизведения.

Для подключения оповещателя к линии оповещения необходимо удалить необходимый объем изоляции, соединить провода оповещателя с линией оповещения через переходную колодку или пайкой (место пайки должно быть заизолировано).



2.2.5 Настройка оповещателя

В дополнительных настройках оповещатель не нуждается.

2.2.6 Использование оповещателя

Оповещатель предназначен для работы совместно с блоками речевого оповещения «Рупор-300» или аналогичными блоками оповещения со 100 В линией оповещения.

2.2.7 Проверка работоспособности

Проверку работоспособности произвести согласно п. 3.4 настоящего руководства.

2.2.8 Действия в экстремальных ситуациях



Внимание!

В случае обнаружения в месте установки оповещателя искрения, возгорания, задымленности, запаха горения оповещатель должно быть обесточено и передано в ремонт.

2.2.9 Возможные неисправности и способ устранения

Таблица 2.2.9.1

Неисправность	Возможная проблема	Пути решения
Нет звука из оповещателя (при наличии вещания в линию оповещения)	- Оповещатель не подключен к линии оповещения. ----- - Неисправность оповещателя	- Подключить оповещатель к линии оповещения ----- - Направить оповещатель в ремонт
Вместо качественного звука из оповещателя раздаются хрипы, шипение, щелчки	- Неисправность оповещателя	- Направить оповещатель в ремонт
Оповещатель искажает звук	- Неисправность оповещателя	- Направить оповещатель в ремонт

3 Техническое обслуживание оповещателя

3.1 Общие указания

Техническое обслуживание оповещателя производится по следующему плану:

Таблица 3.1.1

Перечень работ	Периодичность
Осмотр	1 мес.
Контроль функционирования	3 мес.

3.2 Меры безопасности

Техническое обслуживание оповещателя должно производиться лицами, имеющими квалификационную группу по электробезопасности не ниже второй.

3.3 Порядок технического обслуживания оповещателя

3.3.1 Осмотр оповещателя включает в себя проверку отсутствия механических повреждений, надёжности крепления, состояния внешних монтажных проводов, контактных соединений.

3.3.2 Контроль функционирования оповещателя производится согласно п. 3.4 настоящего руководства.



Внимание!

Извлечение платы прибора из корпуса автоматически аннулирует гарантийные обязательства изготовителя.

3.4 Проверка работоспособности изделия

С помощью блока речевого оповещения запустить трансляцию проверочного речевого оповещения.

Находясь около проверяемого оповещателя убедиться в качестве звучания проверочного сообщения (сообщение должно воспроизводиться без искажения (хрипов, тресков) с достаточной громкостью).

3.5 Техническое освидетельствование

Технического освидетельствования оповещателя не предусмотрено.

3.6 Консервация (расконсервация, переконсервация)

Консервация оповещателя не предусмотрена.

4 Текущий ремонт

Текущий ремонт неисправного оповещателя производится на предприятии-изготовителе или в авторизированных ремонтных центрах. Отправка оповещателя для проведения текущего ремонта оформляется в соответствии с СТО СМК 8.5.3-2015.



Внимание!

Оборудование должно передаваться для ремонта в собранном и чистом виде, в комплектации, предусмотренной технической документацией.

Претензии принимаются только при наличии приложенного рекламационного акта с описанием возникшей неисправности.

Выход оповещателя из строя в результате несоблюдения потребителем правил монтажа или эксплуатации не является основанием для рекламации и гарантийного ремонта.

5 Хранение

В транспортной таре допускается хранение при температуре окружающего воздуха от минус 50 до плюс 50 °С и относительной влажности до 95 % при температуре плюс 35 °С.

В потребительской таре допускается хранение только в отапливаемых помещениях при температуре от плюс 5 до плюс 40 °С и относительной влажности до 80% при температуре плюс 20 °С.

6 Транспортирование

Транспортировка оповещателя допускается в транспортной таре при температуре окружающего воздуха от минус 50 до плюс 50 °С и относительной влажности до 95 % при температуре плюс 35 °С.

7 Утилизация

Утилизация оповещателя производится с учетом отсутствия в нем токсичных компонентов.

Содержание драгоценных материалов: не требует учёта при хранении, списании и утилизации (п. 1.2 ГОСТ 2.608-78).

Содержание цветных металлов: не требует учёта при списании и дальнейшей утилизации изделия.

8 Гарантии изготовителя

Изготовитель гарантирует соответствие требованиям технических условий при соблюдении потребителем правил транспортирования, хранения, монтажа и эксплуатации.

Гарантийный срок эксплуатации – 18 месяцев со дня ввода в эксплуатацию, но не более 24 месяцев со дня выпуска изготовителем.

9 Сведения о сертификации

Оповещатель пожарный речевой всепогодный рупорный «ОПР-У150.1» соответствует требованиям Технического регламента Евразийского экономического союза «О требованиях к средствам обеспечения пожарной безопасности и пожаротушения» (ТР ЕАЭС 043/2017) и имеет сертификат соответствия № ЕАЭС RU С-RU.ПБ68.В.00500/21.

Оповещатель пожарный речевой всепогодный рупорный «ОПР-У150.1» соответствует требованиям Технического регламента ТР ЕАЭС 037/2016 «Об ограничении применения опасных веществ в изделиях электроники и радиоэлектроники» и имеет декларацию о соответствии ЕАЭС № RU Д-RU.РА01.В.67450/20.

Оповещатель пожарный речевой всепогодный рупорный «ОПР-У150.1» соответствует требованиям Технического регламента ТР ЕАЭС 004/2011 «О безопасности низковольтного оборудования» и имеет декларацию о соответствии ЕАЭС № RU Д-RU.РА03.В.00318/21.

Оповещатель пожарный речевой всепогодный рупорный «ОПР-У150.1» соответствует требованиям Технического регламента ТР ЕАЭС 020/2011 «Электромагнитная совместимость технических средств» и имеет декларацию о соответствии ЕАЭС № RU Д-RU.РА03.В.00318/21.

Производство оповещателя пожарного речевого всепогодного рупорного «ОПР-У150.1» имеет сертификат соответствия ГОСТ Р ИСО 9001.