




## Блок сигнально-пусковой «С2000-СП1 исп. 01»

### Инструкция по монтажу АЦДР.425412.001-01 ИМ

Настоящая инструкция по монтажу содержит указания, позволяющие выполнить основные действия по установке и подготовке блока «С2000-СП1 исп. 01» к работе.

Описание блока и правила его настройки и эксплуатации смотрите в Этикетке АЦДР.425412.001-01 ЭТ (находится на сайте компании [www.iso-orion.ru](#) в разделе «ПРОДУКЦИЯ» на странице блока «С2000-СП1 исп. 01»).

#### 1 МЕРЫ ПРЕДОСТОРОЖНОСТИ

- Блок имеет цепи, находящиеся под опасным напряжением, контакты подключения к которым закрываются электроизоляционной крышкой.
  - Конструкция блока удовлетворяет требованиям электро- и пожарной безопасности по ГОСТ 12.2.007.0-75 и ГОСТ 12.1.004-91.
  - Конструкция блока обеспечивает его пожарную безопасность в аварийном режиме работы и при нарушении правил эксплуатации согласно ГОСТ 12.1.004-91.
- 
- **Монтаж, установку и техническое обслуживание производить при отключённом напряжении питания блока.**
  - **Монтаж и техническое обслуживание блока должны производиться лицами, имеющими квалификационную группу по электробезопасности не ниже второй.**

#### 2 МОНТАЖ БЛОКА

2.1 Блок устанавливается в шкафах, на стенах или других конструкциях помещения вблизи от исполнительных устройств в местах, защищённых от воздействия атмосферных осадков, механических повреждений и от доступа посторонних лиц.

2.2 Монтаж соединительных линий производится в соответствии со схемой на рис. 4.

2.3 Монтаж блока производится в соответствии с РД 78.145-92 «Правила производства и приёмки работ. Установки охранной, пожарной и охранно-пожарной сигнализации». Если блок устанавливается в неохраняемом помещении, рекомендуется устанавливать его на высоте не менее 2,2 м от пола.

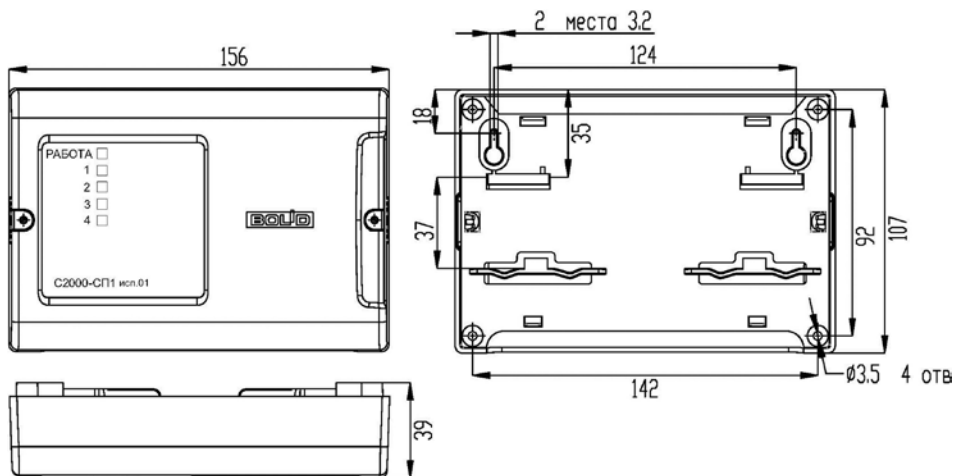


Рисунок 1. Габаритные и установочные размеры блока

### 3 ПОРЯДОК КРЕПЛЕНИЯ БЛОКА

#### 3.1 Крепление на стену

3.1.1 Убедитесь, что стена, на которую устанавливается блок, прочная, ровная, чистая и сухая.

3.1.2 Закрепите блок на стене по варианту 1 или варианту 2.

3.1.3 **Вариант 1.** Приложите к стене шаблон для монтажа (рис. 6). Просверлите 3 отверстия (А, В и на выбор С или D).

3.1.4 Установите в отверстия дюбеля и вкрутите в 2 верхних дюбеля шурупы из комплекта поставки так, чтобы расстояние между головкой шурупа и стеной составляло около 7 мм.

3.1.5 Снимите крышку блока в порядке, указанном на рис. 2.

3.1.6 Навесьте блок на 2 шурупа. Вкрутите шуруп в нижнее крепёжное отверстие и зафиксируйте блок на стене.

3.1.7 **Вариант 2.** Приложите к стене шаблон для монтажа (рис. 6). Просверлите 3 отверстия (Е, F и на выбор С или D).

3.1.8 Установите в отверстия дюбеля.

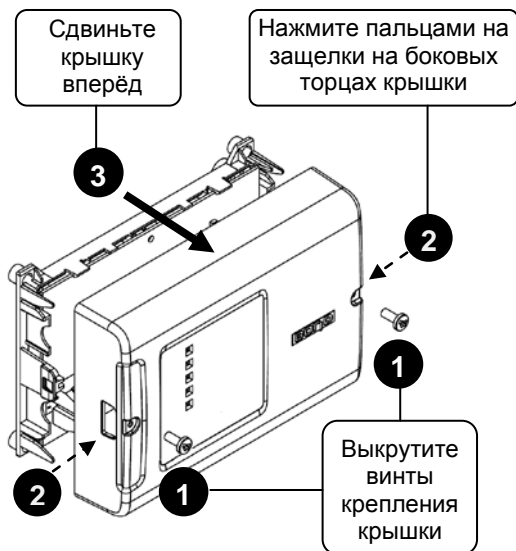
3.1.9 Снимите крышку блока в порядке, указанном на рис. 2.

3.1.10 Вкрутите шурупы в крепежные отверстия и зафиксируйте блок на стене.

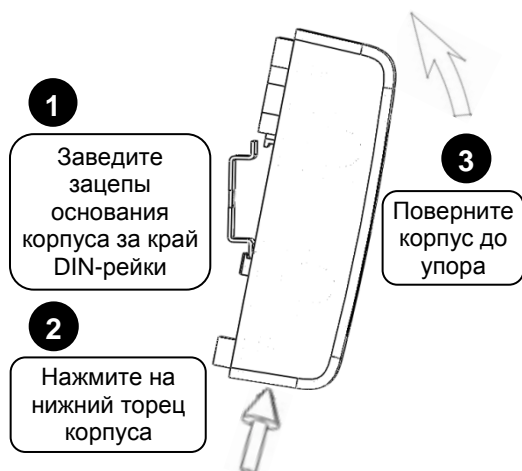
#### 3.2 Монтаж на DIN-рейку

3.2.1 Установите блок на DIN-рейку в порядке, указанном на рис. 3.

3.2.2 Снимите крышку блока в порядке, указанном на рис. 2.



**Рисунок 2.** Снятие крышки блока



**Рисунок 3.** Крепление блока на DIN-рейку

## 4 ПОДКЛЮЧЕНИЕ БЛОКА

### 4.1 Подключение линий интерфейса RS-485

4.1.1 Подключите линии А и В интерфейса RS-485 к контактам «А» и «В» клеммной колодки соответственно. Максимальное сечение проводов 1,5 мм<sup>2</sup>

4.1.2 Если блок не является последним в линии интерфейса RS-485, удалите перемычку XP2, расположенную на плате блока (см. рис. 4).

4.1.3 Если блок, пульт или другие приборы ИСО «Орион», подключённые к интерфейсу RS-485, питаются от разных источников, объедините их цепи «0 В».

### 4.2 Подключение исполнительных устройств

4.2.1 Подключите к нормально-разомкнутым контактам реле («NO» и «COM») цепи, несанкционированное замыкание которых недопустимо даже при аварийном отключении питания блока.

4.2.2 Подключите к нормально-замкнутым контактам реле («NC» и «COM») цепи, несанкционированное размыкание которых недопустимо даже при аварийном отключении питания блока.

### 4.3 Подключение источников питания

4.3.1 Подключите основной источник питания к контактам «+U1» и «0В».

4.3.2 Подключите, при необходимости, резервный источник питания к контактам «+U2» и «0В».

4.3.3 Соблюдайте полярность подключения к источнику питания.

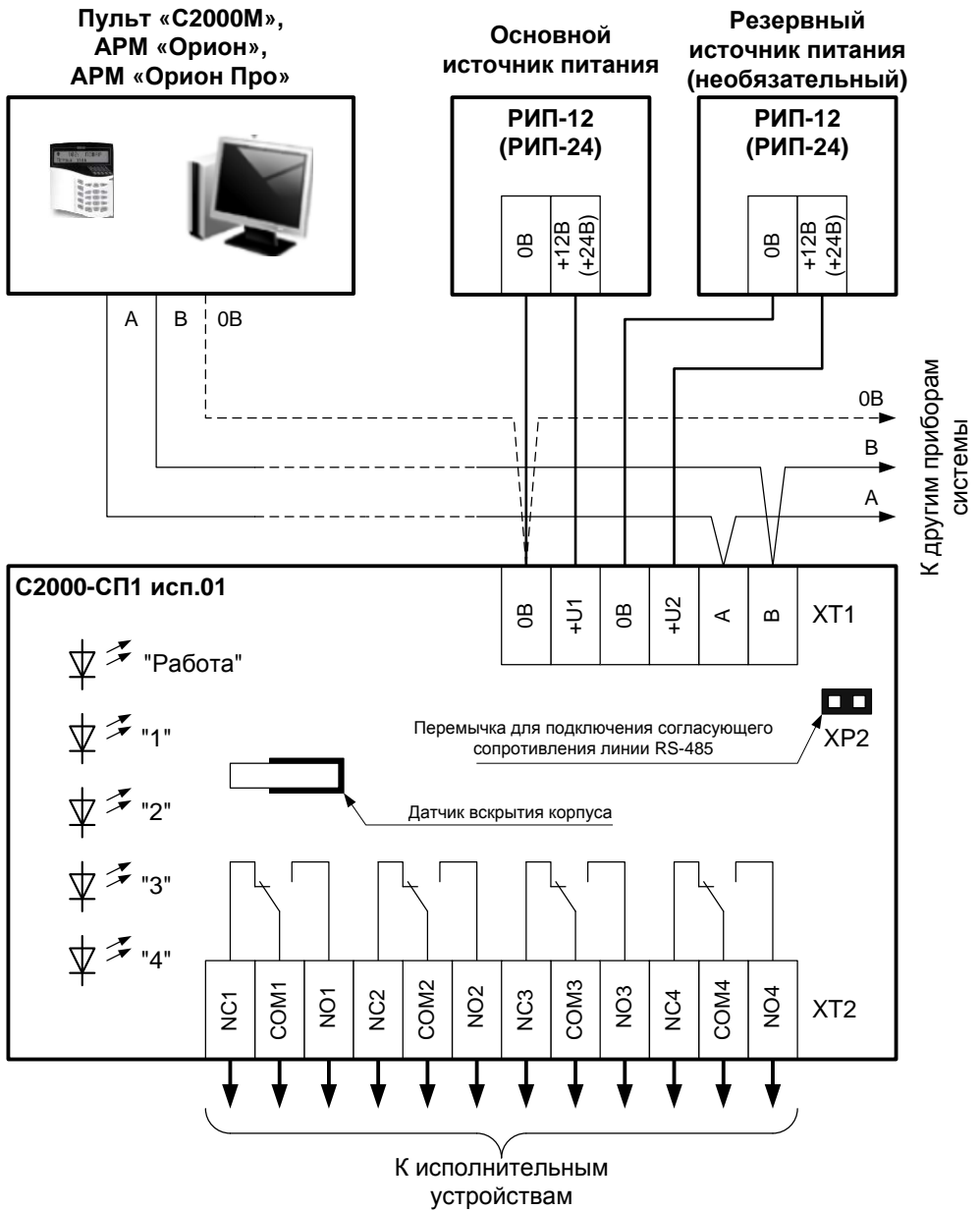


---

*Рекомендуется использовать резервированный источник питания серий РИП-12 и РИП-24 производства компании «Болид».*

---

4.3.4 Закройте крышку блока до характерного щелчка и зафиксируйте ее винтами крепления (при необходимости).



**Рисунок 4.** Схема внешних соединений блока

## 5 ПРОВЕРКА БЛОКА

5.1 Проверку блока проводит эксплуатационно-технический персонал, имеющий квалификационную группу по электробезопасности не ниже второй.

5.2 Проверка проводится при нормальных климатических условиях по ГОСТ 15150-69:

- относительная влажность воздуха – (45 – 80) %;
- температура окружающего воздуха – (25 ± 10) °С;
- атмосферное давление – (630 – 800) мм рт. ст., (84 – 106,7) кПа.

5.3 Подключение и отключение внешних цепей при проверках производится при отключённом питании блока.

5.4 Проверка блока включает в себя проверку общего функционирования и проверку в режиме «Диагностика».

### 5.5 Проверка общего функционирования

5.5.1 Для проверки блока используйте пульт «С2000М». Подключите к пульту цепи интерфейса RS-485 и цепи питания.

5.5.2 Подайте питание на блок и пульт.

5.5.3 Индикатор «Работа» блока должен перейти в режим непрерывного свечения зелёным цветом не более чем через 5 с.

5.5.4 В течение 1 мин после включения питания пульт должен показать сообщение об обнаружении устройства с сетевым адресом, соответствующим текущему адресу блока (заводской адрес блока – 127). На рис. 5 представлен индикатор пульта «С2000М» с соответствующим сообщением.

5.5.5 Если придёт несколько сообщений, накопившихся в буфере блока, их можно «пролистать» с помощью кнопок «▲» и «▼» на пульте «С2000М».

### 5.6 Проверка в режиме «Диагностика»

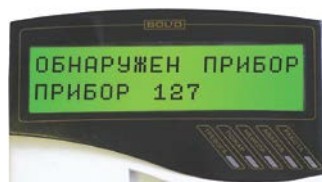


Рисунок 5



---

*Перед включением режима «Диагностика» отключите цепи управления исполнительными устройствами, включение которых при проверке недопустимо!*

---

5.6.1 Переведите блок в режим «Диагностика», выполнив три кратковременных и одно продолжительное нажатие на датчик вскрытия корпуса (тампер) при открытой крышке блока. Кратковременное нажатие – удержание тампера в состоянии «нажато» в течение от 0,1 до 0,5 с. Продолжительное нажатие – удержание тампера в состоянии «нажато» в течение не менее 1,5 с. Пауза между нажатиями – (0,1 – 0,7) с.

5.6.2 В случае исправности блока индикатор «Работа» перейдёт в прерывистый режим свечения с частотой 5 Гц, а реле «1» - «4» поочерёдно кратковременно включатся.

## 6 ПОДГОТОВКА К РАБОТЕ

Для работы блока в составе ИСО «Орион» под управлением пульта «С2000»/«С2000М» или компьютера с АРМ «Орион Про» требуется присвоить ему уникальный сетевой адрес и сделать необходимые настройки (см. Этикетку АЦДР.425412.001-01 ЭТ).

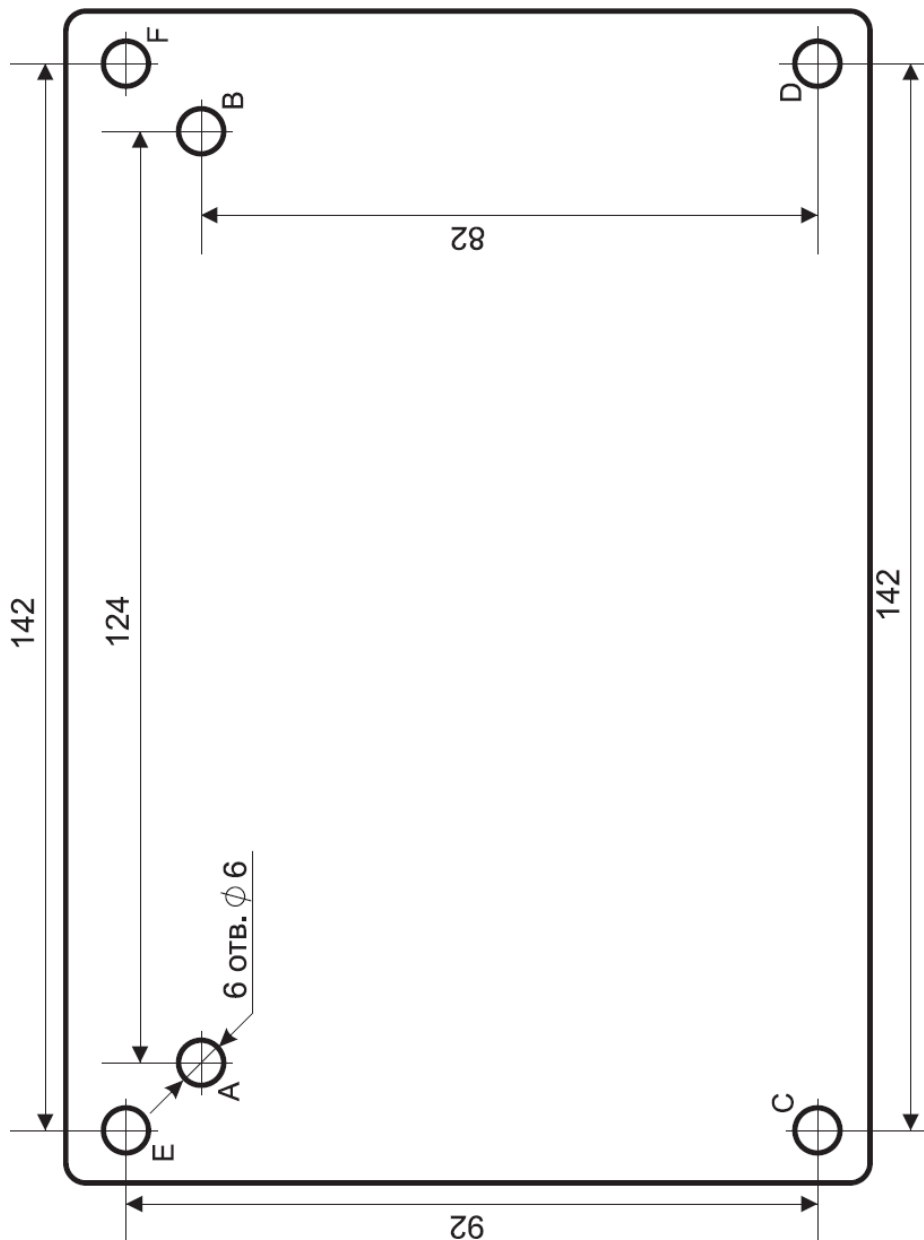


Рисунок 6. Шаблон для монтажа