



Центральный пульт индикации и управления «Орион»

Инструкция по монтажу АЦДР.426469.050 ИМ

Настоящая инструкция по монтажу содержит указания, позволяющие выполнить основные действия по установке и подготовке ЦПИУ «Орион» к работе.

Описание ЦПИУ, правила его настройки и эксплуатации смотрите в Руководстве по эксплуатации АЦДР.426469.050 РЭп (на сайте [www.iso-orion.ru](#) в разделе «ПРОДУКЦИЯ» на странице пульта ЦПИУ «Орион»).

1 МЕРЫ ПРЕДОСТОРОЖНОСТИ

- **Монтаж, установку и техническое обслуживание производить при отключённом напряжении питания пульта.**
- **Монтаж всех линий производить в соответствии с РД 78.145-93 «Системы и комплексы охранной, пожарной и охранно-пожарной сигнализации. Правила производства и приёмки работ», а также «Правила производства и приёмки работ. Автоматические установки пожаротушения. ВСН 25-09.67-85».**
- **При подключении внешнего питающего напряжения 220 В к клеммнику ХТ1 необходимо соблюдать правильность подключения проводов «фаза» и «нейтраль». Подключение производить в соответствии со схемой, приведённой в приложении Б. Схема подключения также расположена на внутренней стороне корпуса ЦПИУ.**
- **К работам по монтажу, установке, проверке, обслуживанию ЦПИУ должны допускаться лица, имеющие квалификационную группу по ТБ не ниже III на напряжение до 1000 В.**



2 УСТАНОВКА И МОНТАЖ ПУЛЬТА

Установку и монтаж пульта необходимо производить в соответствии с проектом, разработанным на основании действующих нормативных документов и согласованным в установленном порядке.

ЦПИУ устанавливается на стенах или горизонтальных поверхностях охраняемого помещения в местах, защищённых от воздействия атмосферных осадков, механических повреждений и от доступа посторонних лиц.

Установка на горизонтальные поверхности не требует дополнительного крепления пульта.

Внимание!

При проведении монтажных работ на горизонтальных поверхностях пульт необходимо устанавливать на расстоянии не менее 30 см от переднего края поверхности, во избежание его падения до установки аккумуляторных батарей.

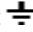


При установке на стены установить проушины на ЦПИУ с помощью комплекта крепления из ЗИП. Закрепить ЦПИУ на стене в удобном месте. Габаритно-установочные размеры представлены на рис. 1.

Монтаж соединительных линий производится в соответствии со схемой, приведённой на рис. 2.

3 ПОДКЛЮЧЕНИЕ ПУЛЬТА

Согласно схеме на рис. 2:

1. Выключатель автоматический QF1 установить в положение «Выключено».
2. **Заземлить ЦПИУ «Орион»**, соединив контакт **ХТ1.3:2** «» входной клеммника **ХТ1** с контуром заземления.
3. Подключить к плате коммутации ЦПИУ «Орион» линии интерфейса с блоками ИСО «Орион». В зависимости от того, по какому интерфейсу осуществляется подключение – RS-232 или RS-485 – установить соответствующий тип интерфейса порта в соответствии с описанием в руководстве пользователя АЦДР.426469.050 РП. В заводской поставке пульта все последовательные порты настроены на работу по RS-232 интерфейсу на скорости 9600 б/с.
4. Установить и подключить батареи к клеммам, соблюдая полярность (провода красного цвета подключаются к положительным выводам батарей, провода синего цвета подключаются к отрицательным выводам батарей).
5. К выводу батареи подключить О-образную клемму термодатчика, как указано на рис. 3, согласно схеме на рис. 2.
6. Подключить сетевые провода к входному клеммнику ЦПИУ «Орион» **(фаза (L) должна быть подключена к ХТ1.1:2, см. рис. 2).**
7. Включить автомат QF1.

Рекомендуемые сечения проводов, подключаемых к ЦПИУ «Орион»:

- для подключения к сети 220 В (клеммник ХТ1) – 1,5...2,5 кв. мм для многожильных проводов или диаметром 1...2 мм для одножильных проводов;
- для подключения к линии RS485 (блок БК-530) – 0,5...1,5 кв. мм для многожильных проводов или диаметром 0,4...1,1 мм для одножильных проводов.

4 ПРОВЕРКА БЛОКА

Проверку блока проводит эксплуатационно-технически персонал, имеющий группу по электробезопасности не ниже второй.

Проверка проводится при нормальных климатических условиях по ГОСТ 15150-69:

- Относительная влажность воздуха – (45-80)%;
- Температура окружающего воздуха – (25±10)°С;
- Атмосферное давление – (630-800) мм рт.ст., (84-106,7) кПа.

Подключение и отключение внешних цепей при проверках производится при отключённом питании блока.

Предварительная проверка проводится в следующей последовательности:

- проверьте состояние упаковки и распакуйте пульт;
- проверьте комплект поставки в соответствии с руководством по эксплуатации АЦДР.426469.050 РЭ;
- убедитесь в отсутствии механических повреждений пульта;
- убедитесь в отсутствии посторонних предметов внутри корпуса пульта;
- проверьте соответствие номера пульта и даты выпуска на корпусе пульта указанным в кратком руководстве АЦДР.426469.050 РЭп.

Для проверки основных параметров функционирования, к ЦПИУ необходимо подключить устройства ИСО «Орион». В данном пункте рассматривается проверка при подключении одного пульта «С2000М». Проверка производится по схеме, приведённой на рисунке 4.



Для проверки ЦПИУ установите и подключите аккумуляторные батареи согласно схеме, приведённой на рисунке 2.

Соберите схему проверки согласно рисунку 4. В пульте должна быть выставлена аналогичная ЦПИУ скорость работы по RS-232 интерфейсу.

Включите питание ЦПИУ и дождитесь загрузки программного обеспечения.

Запустите модуль АБД из системной оболочки, в соответствии с руководством пользователя АЦДР.426469.050 РП добавьте в базу данных последовательный порт, после чего нажмите кнопку «Опрос». Если все шаги выполнены верно, пульт «С2000М» должен обнаруживаться в АБД.

Проверка функционирования дисплея пульта и единичных цветовых индикаторов производится:

- нажатием кнопки «ТЕСТ»  на панели индикации и управления;
- нажатием кнопки «Тест»  на системной панели ЦПИУ «Орион».

Начало тестирования сопровождается тремя короткими звуковыми сигналами. На протяжении режима тестирования последовательно включаются индикаторы обобщённых состояний «ПОЖАР 2», «ПОЖАР 1», «ВНИМАНИЕ», «НЕИСПРАВНОСТЬ», «ОТКЛЮЧЕНО», «ТРЕВОГА», «ТУШЕНИЕ», «ПУСК», «ЗАДЕРЖКА ПУСКА», «ОСТАНОВ», «БЛОКИРОВКА ПУСКА», «АВТОМАТИКА ОТКЛЮЧЕНА», «АВТОМАТИКА ВКЛЮЧЕНА», «ВКЛЮЧЕНИЕ ОПОВЕЩЕНИЯ», «ОТКЛЮЧЕНИЕ ОПОВЕЩЕНИЯ», «ЗВУК ОТКЛЮЧЕН», «СИСТЕМНАЯ ОШИБКА», «СЕТЬ», «АБ», «АВАРИЯ».

Экран поочерёдно на 5 секунд окрашивается в белый, черный, серый цвета.

На время тестирования загорается индикатор «Тест».

Индикатор «12В» не тестируется, т.к. является аналоговым.

5 ПОДГОТОВКА К РАБОТЕ

Перед использованием ЦПИУ нужно выполнить следующие настройки:

- Задать режим и скорость работы для последовательных портов;
- Создать базу данных с помощью программного модуля «Администратор базы данных».

Эти и другие настройки выполняются в соответствии с руководством по эксплуатации АЦДР.426469.050 РЭп.

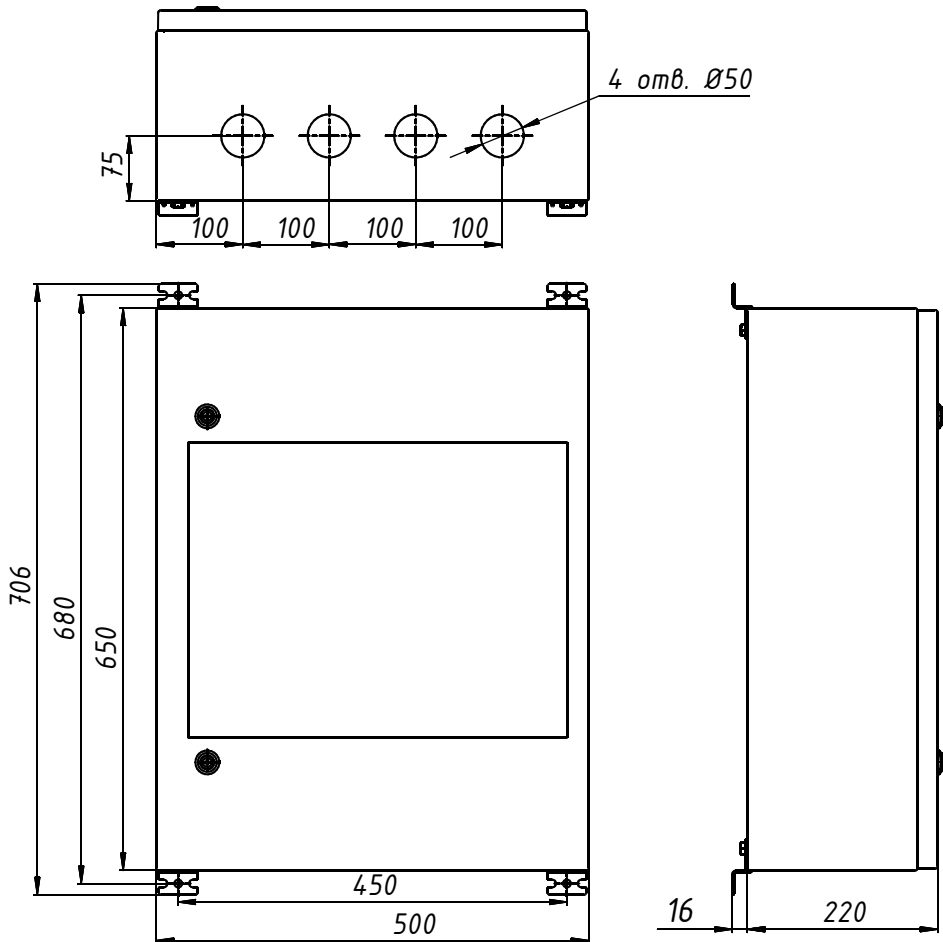


Рисунок 1. Габаритные и установочные размеры пульта

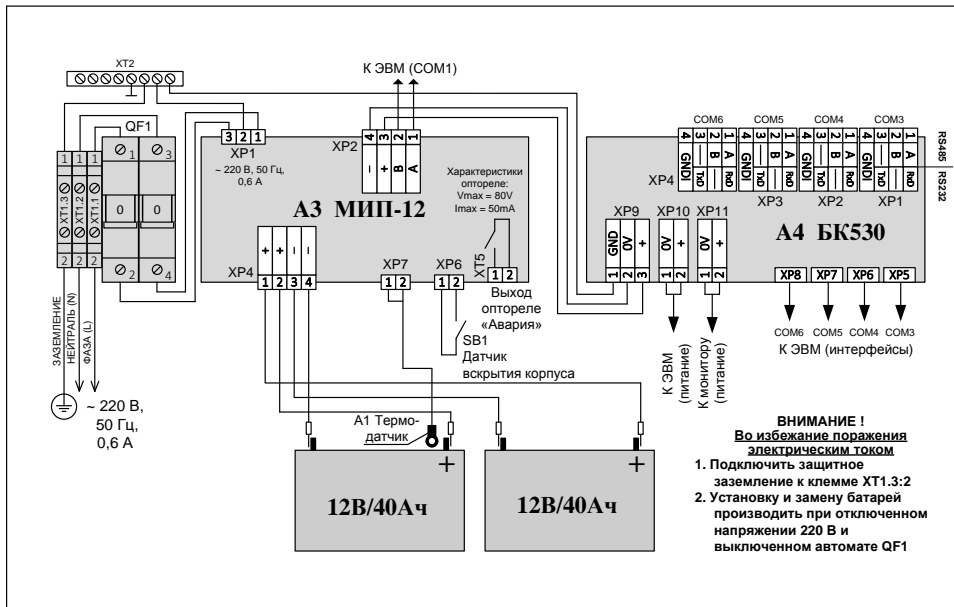


Рисунок 2. Схема подключения ЦПИУ «Орион» при эксплуатации

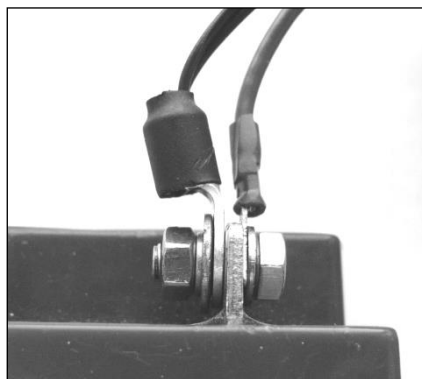
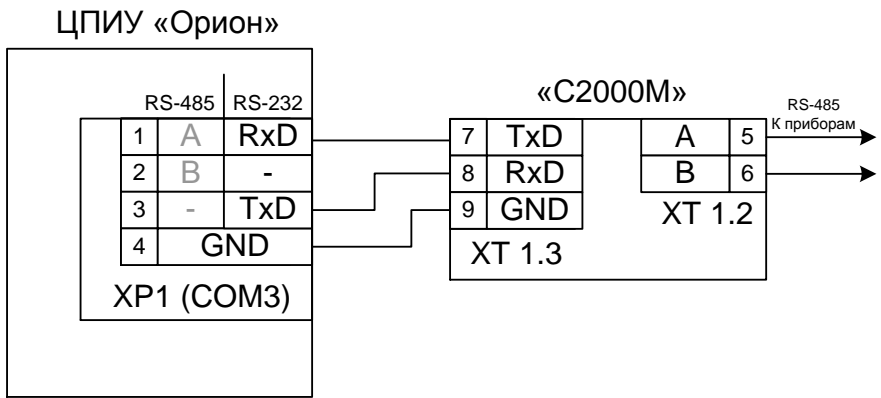


Рисунок 3. Подключение клеммы термодатчика



**Рисунок 4. Схема подключения пульта «C2000M» к ЦПИУ «Орион»
при проверке**