

## Инструкция

### по удалению пыли с поверхностей дымовой камеры извещателя «ДИП-34А»

Настоящая инструкция содержит методику очистки дымовой камеры извещателя «ДИП-34А» от налета пыли, образующегося при длительной эксплуатации извещателя, а также методику проверки извещателя после очистки.

1. Для проверки извещателя после очистки дымовой камеры требуется собрать схему, приведенную на рис.1:

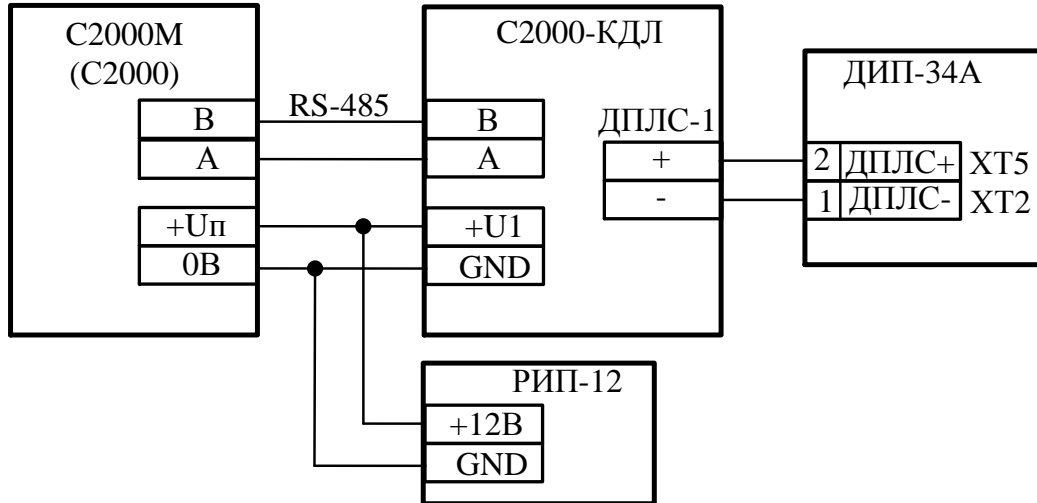





Рисунок 1. Схема подключения извещателя при проверке

2. В таблице 1 приведена технологическая карта обслуживания дымового извещателя после сообщения «Требуется обслуживание» на ПК с ПО ИСО «Орион», «НЕОБХ. ОБСЛ» на пульте «С2000М», «ОБСЛ» на пульте «С2000».

Таблица 1

№ операции	Содержание операции	Приборы, инструмент, материалы, документация	Нормы времени в чел.-мин
1	<p>Снять крышку извещателя (рис.2), для чего:</p>  <p style="text-align: center;">Рисунок 2. Снятие крышки извещателя</p> <ul style="list-style-type: none"> <li>- взять извещатель в левую руку светодiodом от себя;</li> <li>- вставить отвертку в прорезь, расположенную под указателем «▼», и, нажимая на отвертку снизу вверх, освободить крышку от двух защелок. Приподнимая крышку вверх и немного вправо, освободить ее из зацепления и снять.</li> </ul>	Отвертка плоская	0,5

№ операции	Содержание операции	Приборы, инструмент, материалы, документация	Нормы времени в чел.-мин
2	<p>Снять крышку дымовой камеры (рис.3), для чего:</p>  <p>Рисунок 3. Снятие крышки дымовой камеры - зацепить отверткой крышку и, движением снизу-вверх освободить ее от зацепления цилиндрическими выступами, расположенными с обратной стороны крышки.</p>	Отвертка плоская	0,5
3	Очистить сетку дымового извещателя от пыли с помощью пылесоса (отсосом воздуха)	Пылесос бытовой мощность 2000 Вт	2
4	<p>Снять защитную сетку (рис.4)</p>  <p>Рисунок 4. Снятие защитной сетки</p>	-	0,25

№ операции	Содержание операции	Приборы, инструмент, материалы, документация	Нормы времени в чел.-мин
5	<p>Протереть внутренние и внешние поверхности камеры с помощью скрученного из ваты тампона, смоченного спиртом. Тщательно потереть наиболее чувствительные зоны камеры (рис.5).</p> <p>Поверхность возле отсека приемного диода</p>  <p>Поверхность отсека с приемным диодом</p> <p>Стержень внутри камеры</p> <p>Рисунок 5. Наиболее чувствительные зоны камеры</p> <p>В ходе выполнения очистки следить за чистотой тампона. При загрязнении сменить тампон.</p>	Ватный тампон, спирт ректифицированный	3
6	Дождаться высыхания обработанных поверхностей	-	0,5
7	Удалить оставшиеся волокна от тампона продувкой	Пылесос бытовой мощность 2000 Вт	0,5
8	Протереть внутренние поверхности дымовой камеры ватным тампоном, смоченным средством для антистатической обработки синтетических материалов.	Антистатическое средство, ватный тампон	0,5
9	Протереть защитную сетку и крышку дымовой камеры с помощью скрученного из ваты тампона (или с помощью куска ткани), смоченного спиртом.	Ватный тампон или бязь, спирт ректифицированный	2
10	Дождаться высыхания обработанных поверхностей	-	0,5
11	Удалить оставшиеся волокна от тампона продувкой	Пылесос бытовой мощность 2000 Вт	0,5
12	Установить на место защитную сетку, закрыть дымовую камеру крышкой. Плотно прижать крышку камеры до устранения зазора между крышкой и сеткой.	-	0,5

№ операции	Содержание операции	Приборы, инструмент, материалы, документация	Нормы времени в чел.-мин
13	<p>Установить крышку извещателя (рис.6), для чего:</p>  <p>Рисунок 6. Установка крышки извещателя</p> <ul style="list-style-type: none"> <li>- вставить выступы крышки в пазы основания;</li> <li>- прищелкнуть крышку к основанию.</li> </ul>		0,5
14	Включить извещатель в схему проверки рис.1.	-	5
15	<p>Узнать адрес обслуживаемого извещателя по эксплуатационной документации, или с помощью пульта, для чего:</p> <ol style="list-style-type: none"> <li>1. перевести пульт в дежурный режим (режим индикации времени);</li> <li>2. нажать клавишу «МЕМ». С помощью клавиш «▶» (листание событий в прямом хронологическом порядке) и «◀» (листание событий в обратном хронологическом порядке) просмотреть на ЖКИ последние сообщения пульта, найти событие о подключении извещателя. Сообщение имеет следующий вид: <div style="text-align: center; border: 1px solid black; padding: 10px; margin: 10px 0;"> <p>▲ ПОДКЛЮЧЕН XXX/YYY</p> </div> <p style="text-align: center;"> <span style="margin-right: 100px;">адрес</span> <span>адрес</span>  <span style="margin-right: 100px;">С2000-КДЛ</span> <span>извещателя</span> </p> <p>Зафиксировать адрес извещателя. Для немедленного перехода из режима просмотра сообщений в режим отображения времени нажать клавишу «CLR».</p> </li></ol>	Руководство по эксплуатации С2000М	
16	<p>Для считывания отсчетов АЦП с помощью пульта «С2000»/«С2000М» выполнить следующие действия:</p> <ol style="list-style-type: none"> <li>1. Ввести пароль на управление шлейфами (по умолчанию пароль 1234). <b>ПАРОЛЬ: _</b></li> </ol>	Руководство по эксплуатации С2000М	0,5

№ операции	Содержание операции	Приборы, инструмент, материалы, документация	Нормы времени в чел.-мин
	<p>2. Выбрать пункт меню «ЗАПРОС» <b>◆ 5 ЗАПРОС</b> клавишами «▶», «◀» и нажать «ENT», либо для быстрого перехода нажать клавишу «5».</p> <p>3. Выбрать пункт меню «ЧИТАТЬ АЦП» <b>◆ 52 ЧИТАТЬ АЦП</b> клавишами «▶», «◀» и нажать «ENT», либо для быстрого перехода нажать клавишу «2».</p> <p>4. Набрать адрес «С2000-КДЛ» <b>АДРЕС: _</b> (допустимое значение – от 1 до 127), либо выбрать нужное значение с помощью клавиш «▶», «◀» и нажать «ENT»</p> <p>5. Набрать адрес извещателя <b>НОМЕР ШС: _</b> «ДИП-34А», который был определен в п.15, либо выбрать нужное значение с помощью клавиш «▶», «◀» и нажать «ENT».</p> <p>Числовое значение АЦП на индикаторе пульта должно быть не более 4. В противном случае повторить операции 1-16</p>		
17	Отключить извещатель от розетки.		0,5