

ИСО 9001



**ИЗВЕЩАТЕЛЬ ОХРАННЫЙ ОБЪЁМНЫЙ
ОПТИКО-ЭЛЕКТРОННЫЙ АДРЕСНЫЙ**

«С2000-ИК ИСП.03»

Руководство по эксплуатации

АЦДР.425152.001-03 РЭп

СОДЕРЖАНИЕ

1	Описание и работа	5
1.1	Назначение изделия	5
1.2	Технические характеристики.....	5
1.3	Состав изделия.....	6
1.4	Устройство и работа извещателя.....	7
1.5	Средства измерения, инструменты и принадлежности	7
1.6	Маркировка и пломбирование.....	7
1.7	Упаковка.....	7
2	Использование по назначению	8
2.1	Эксплуатационные ограничения	8
2.2	Подготовка извещателя к использованию	8
2.3	Использование изделия	12
3	Техническое обслуживание.....	13
3.1	Общие указания	13
3.2	Меры безопасности	13
3.3	Порядок технического обслуживания изделия	13
3.4	Проверка работоспособности изделия	13
3.5	Техническое освидетельствование.....	14
3.6	Консервация (расконсервация, переконсервация).....	14
4	Текущий ремонт	14
5	Хранение	14
6	Транспортирование	14
7	Утилизация	14
8	Гарантии изготовителя	15
9	Сведения о сертификации	15
	Приложение А. Сведения о ранее выпущенных версиях извещателя	16

Настоящее руководство по эксплуатации (в дальнейшем РЭ) предназначено для изучения принципов работы и эксплуатации извещателя охранного объёмного оптико-электронного адресного «С2000-ИК исп.03» (в дальнейшем – извещатель).

К обслуживанию допускается персонал, изучивший настоящее руководство. Все работы по монтажу, пуску, регулированию и обкатке должны проводиться с соблюдением требований действующей на месте эксплуатации нормативной документации.

Список принятых сокращений:

- ДПЛС – двухпроводная линия связи;
- КДЛ – контроллер двухпроводной линии «С2000-КДЛ»;
- Д – долгое нажатие на тампер (более 0,5 с, но менее 5 с);
- К – короткое нажатие на тампер (менее 0,5 с);
- АУ – адресное устройство;
- ПО – программное обеспечение;
- ШС – шлейф сигнализации;
- ИК – инфракрасный;
- ИСО – интегрированная система охраны.

1 Описание и работа

1.1 Назначение изделия

1.1.1 Извещатель охранной объёмный оптико-электронный адресный «С2000-ИК исп.03» АЦДР.425152.001-03 (в дальнейшем – извещатель) предназначен для обнаружения проникновения (попытки проникновения) в охраняемое пространство закрытого помещения методом анализа ИК излучения.

Область применения извещателя: автономная или централизованная охрана зданий и сооружений (офисов, магазинов, банков, складских помещений, жилых домов, учреждений, предприятий) от несанкционированных проникновений.

1.1.2 Извещатель определяет вскрытие корпуса с помощью тампера.

1.1.3 Извещатель работает в ДПЛС и, через контроллер «С2000-КДЛ», передаёт своё состояние в ИСО «Орион».

1.1.4 Извещатель рассчитан на круглосуточный режим работы.

1.1.5 Извещатель является восстанавливаемым, периодически обслуживаемым изделием.

1.2 Технические характеристики

Таблица 1.2.1

№	Наименование характеристики	Значение
1.	Источник питания	- ДПЛС
2.	Средний ток потребления, мА	- 450
3.	Время технической готовности извещателя к работе, с	- 15
4.	Рабочая дальность действия извещателя, м	- 0,3...12
5.	Диапазон скоростей обнаружения извещателя, м/с	- 0,3...3
6.	Устойчивость к внешней засветке, люкс	- более 6500
7.	Степень защиты оболочки по ГОСТ 14254-2015	- IP41
8.	Устойчивость к механическим воздействиям по ОСТ 25 1099-83	- категория размещения 3
9.	Вибрационные нагрузки: - диапазон частот, Гц - максимальное ускорение	- 1-35; - 0,5g
10.	Климатическое исполнение по ОСТ 25 1099-83	- О3
11.	Диапазон рабочих температур, °С	- от -30 до +40
12.	Относительная влажность воздуха, %	- 93 при 40 °С
13.	Масса извещателя, кг	- 0,125
14.	Габаритные размеры извещателя, мм	- 68×94×43
15.	Время непрерывной работы извещателя	- круглосуточно
16.	Средняя наработка извещателя на отказ в дежурном режиме работы, ч	- 80000
17.	Вероятность безотказной работы за 1000 ч	- 0,98758
18.	Средний срок службы извещателя, лет	- 10

1.2.1 Прибор удовлетворяет нормам промышленных радиопомех, установленным для оборудования класса Б по ГОСТ Р 51318.22.

1.2.2 По устойчивости к промышленным радиопомехам прибор соответствует требованиям третьей степени жесткости по ГОСТ Р 50009.

1.2.3 Диаграмма зоны обнаружения извещателя представлена на рисунке 1.2.1.

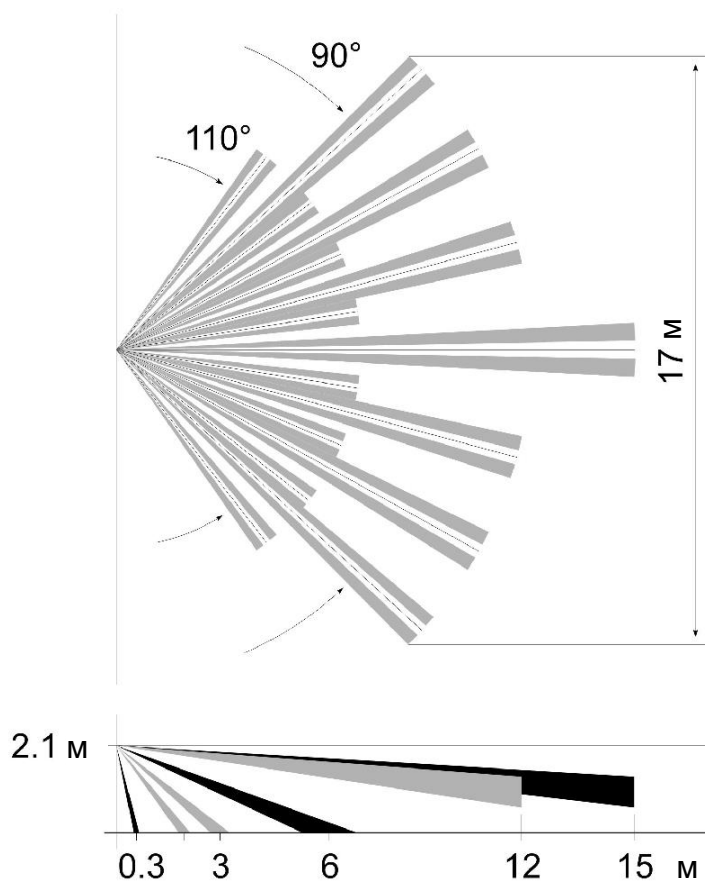


Рис.1.2.1. Диаграмма зоны обнаружения извещателя

1.3 Состав изделия

1.3.1 Комплект поставки извещателя соответствует Таблице 1.3.1.

Таблица 1.3.1

Обозначение	Наименование	Количество
АЦДР.425152.001-03	Извещатель охранной объемный оптико-электронный адресный «С2000-ИК исп.03»	1 шт.
Комплект запасных частей и принадлежностей (ЗИП):		
	Шуруп 3,5×30 Дюбель 6×30 Винт-саморез 2,2×6,5 Кронштейн	2 шт. 2 шт. 2 шт. поставляется по отдельному заказу
	Упаковка	1 шт.
Документация		
АЦДР.425152.001-03	Извещатель охранной объемный оптико-электронный адресный «С2000-ИК исп.03» Руководство по эксплуатации	1 шт.

1.4 Устройство и работа извещателя

Извещатель относится к классу пассивных оптико-электронных инфракрасных извещателей. Принцип детектирования основан на регистрации изменений теплового излучения. Интеллектуальный алгоритм обрабатывает тепловой сигнал и принимает решение о наличии нарушителя в зоне контроля извещателя. Состояние извещателя отображается на светодиодном индикаторе и передаётся по ДПЛС в КДЛ.

1.5 Средства измерения, инструменты и принадлежности

При монтажных, пусконаладочных работах и при обслуживании изделия необходимо использовать приведенные в Таблице 1.5.1 Приборы, инструменты и принадлежности.

Таблица 1.5.1

№	Наименование	Характеристики
1.	Мультиметр цифровой	Измерение переменного и постоянного напряжения до 500В, тока до 5А, сопротивления до 2 МОм
2.	Автономный программатор адресов «С2000-АПА»	Подробное описание функциональных возможностей и особенностей режимов работы программатора приведено в руководстве пользователя.
3.	Отвертка плоская	3.0×50 мм
4.	Отвертка крест	2×100 мм
5.	Бокорезы	160 мм
6.	Плоскогубцы	160 мм

1.6 Маркировка и пломбирование

1.6.1 Каждый извещатель имеет маркировку, которая нанесена на тыльной стороне корпуса.

1.6.2 Маркировка содержит: наименование прибора, его десятичный номер, заводской номер, год и квартал выпуска, знаки соответствия продукции.

1.6.3 Прибор пломбируется непосредственно на предприятии изготовителе.

1.6.4 Пломбирование крепежного винта платы прибора выполнено краской на предприятии изготовителя.

1.6.5 Нарушение пломбировки автоматически снимает прибор с гарантийного обслуживания.

1.7 Упаковка

Извещатель совместно с ЗИП и руководством по эксплуатации упакован в индивидуальную картонную коробку.

2 Использование по назначению

2.1 Эксплуатационные ограничения

Конструкция извещателя не предусматривает его использование в условиях воздействия агрессивных сред, пыли, а также во взрывопожароопасных помещениях.

В помещении, где установлен извещатель, на период охраны рекомендуется закрыть все окна, форточки и двери балконов. При установке извещателя рекомендуется соблюдать ограничения, изложенные в п. 2.2.3. Во избежание ложных срабатываний сигнализации, на период охраны, в помещении не должны находиться животные или птицы.

2.2 Подготовка извещателя к использованию

2.2.1 Меры безопасности при подготовке изделия

- конструкция извещателя удовлетворяет требованиям пожарной и электробезопасности, в том числе в аварийном режиме по ГОСТ 12.2.007.0-75 и ГОСТ 12.1.004-91;
- извещатель не имеет цепей, находящихся под опасным напряжением;
- монтаж, установку, техническое обслуживание производить при отключенном напряжении питания извещателя;
- монтаж и техническое обслуживание извещателя должны производиться лицами, имеющими квалификационную группу по технике безопасности не ниже второй.

2.2.2 Конструкция прибора

Внешний вид и основные габаритные размеры извещателя приведены на рисунке 2.2.2.

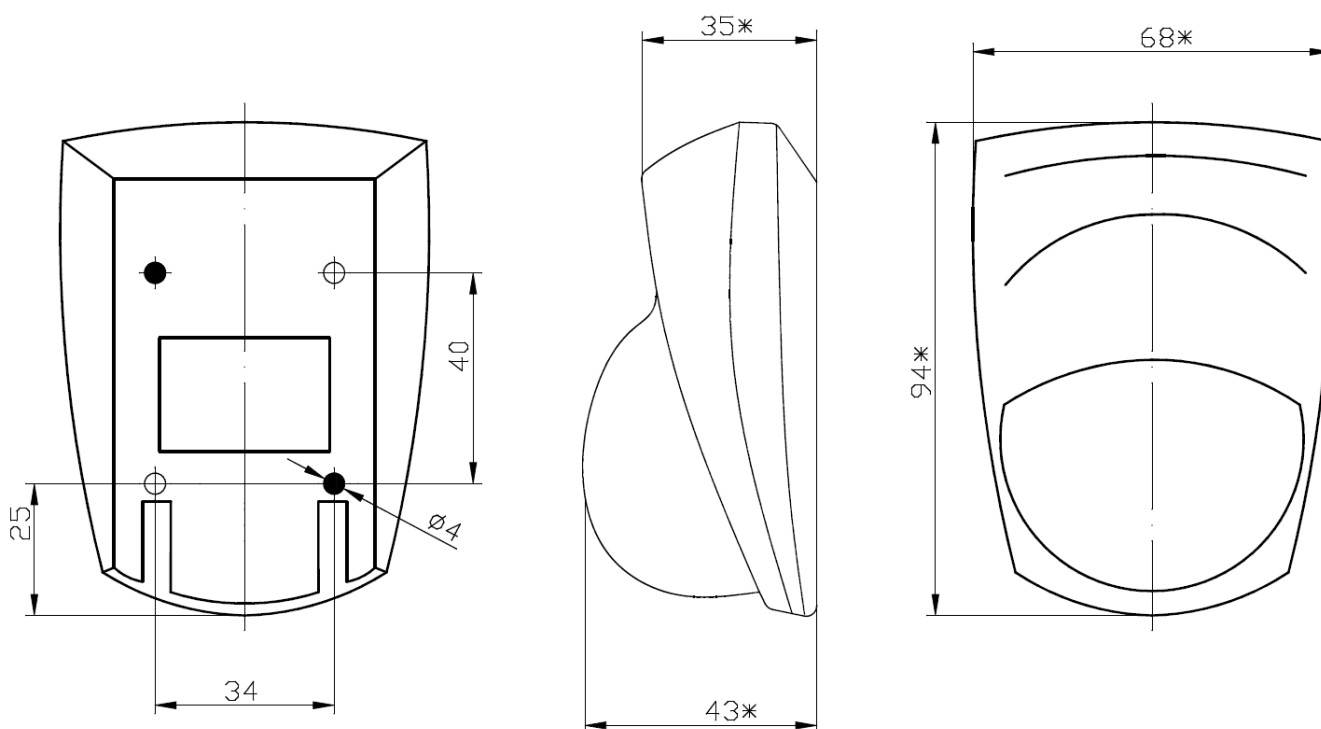


Рис.2.2.2. Внешний вид и основные габаритные размеры извещателя.

2.2.3 Монтаж прибора

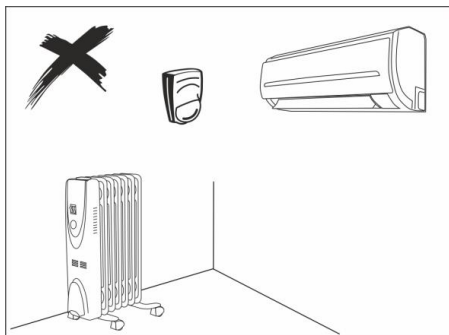


Рис.2.2.3.1. Не устанавливайте извещатель вблизи отопительных приборов и кондиционеров

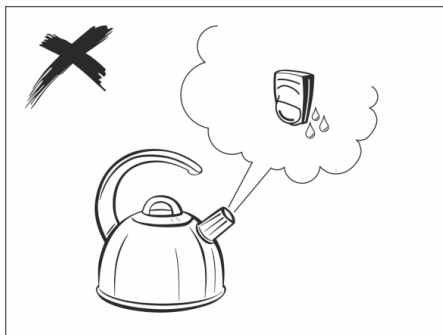


Рис.2.2.3.2. Не устанавливайте извещатель в местах, где на извещателе может образовываться конденсат

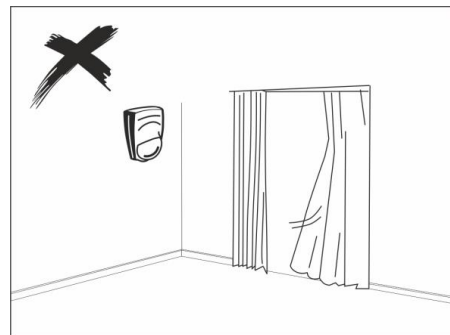


Рис.2.2.3.3. Не устанавливайте извещатель напротив колеблющихся предметов

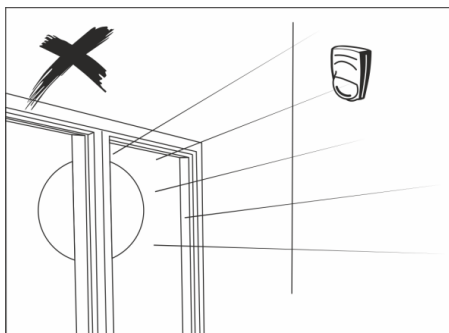


Рис.2.2.3.4. Не устанавливайте извещатель в местах засветки прямым солнечным светом

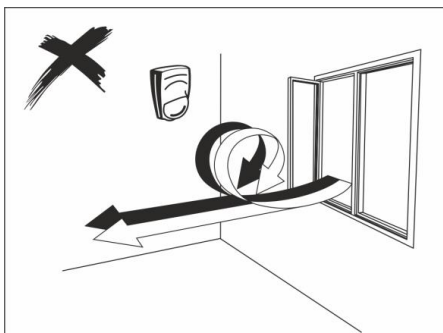


Рис.2.2.3.5. Не устанавливайте извещатель в местах с интенсивными воздушными потоками

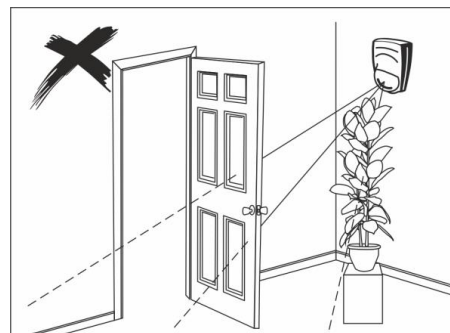


Рис.2.2.3.6. Не устанавливайте извещатель в местах с ограниченным обзором

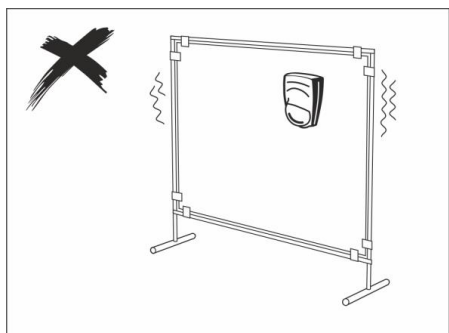


Рис.2.2.3.7. Не устанавливайте извещатель на лёгких, шатких, колеблющихся конструкциях

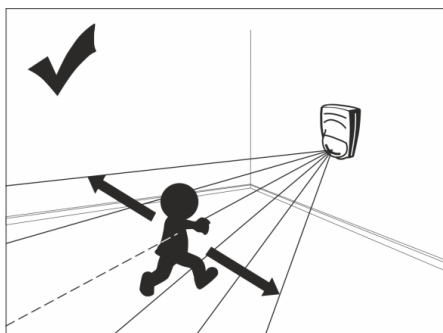


Рис.2.2.3.8. Устанавливайте извещатель так, чтобы движение цели проходило поперёк оси обзора извещателя.

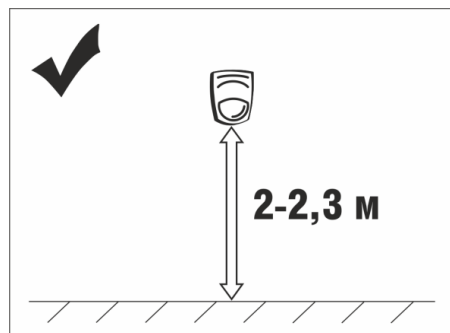


Рис.2.2.3.9. Устанавливайте извещатель на высоте 2-2,3 м над полом.

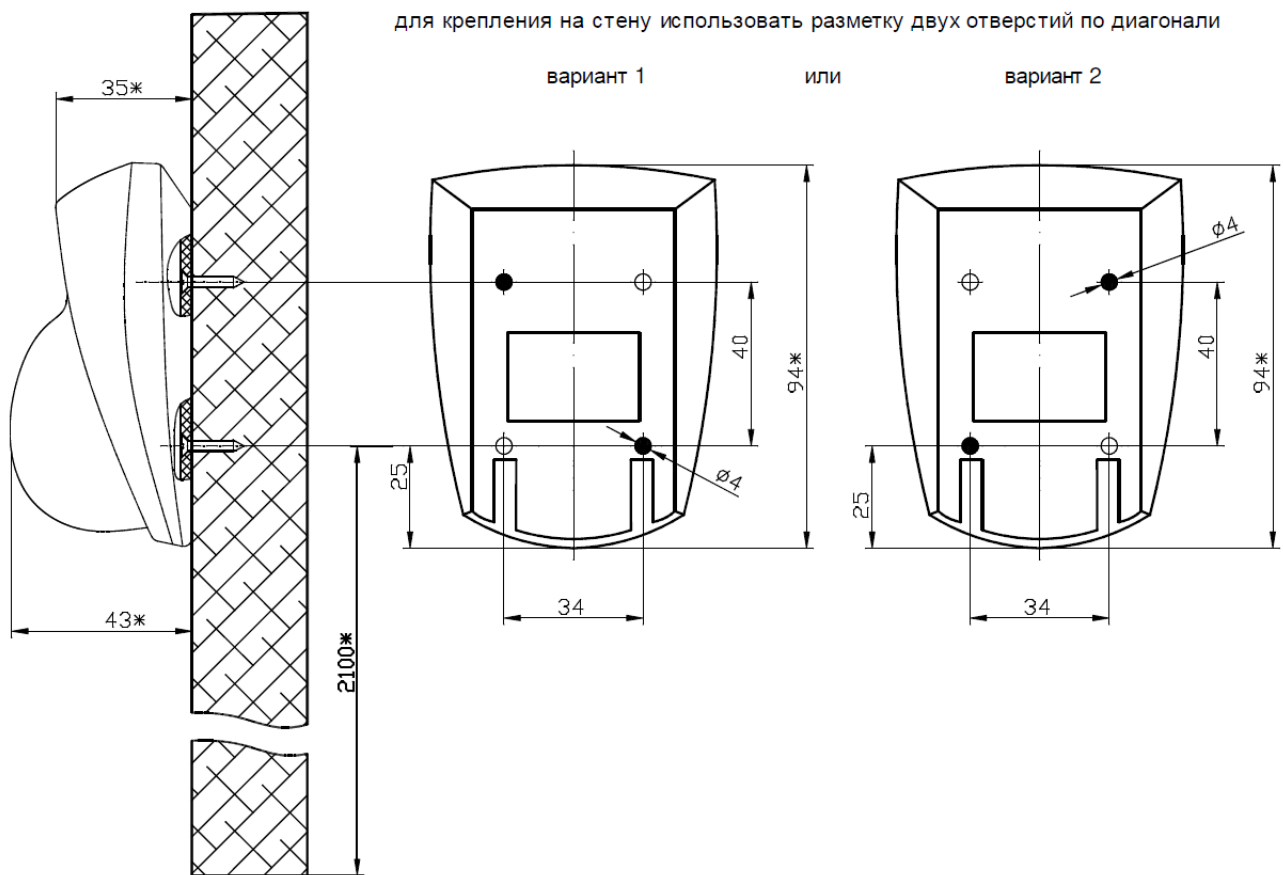


Рис.2.2.3.10. Варианты крепления извещателя на несущую поверхность

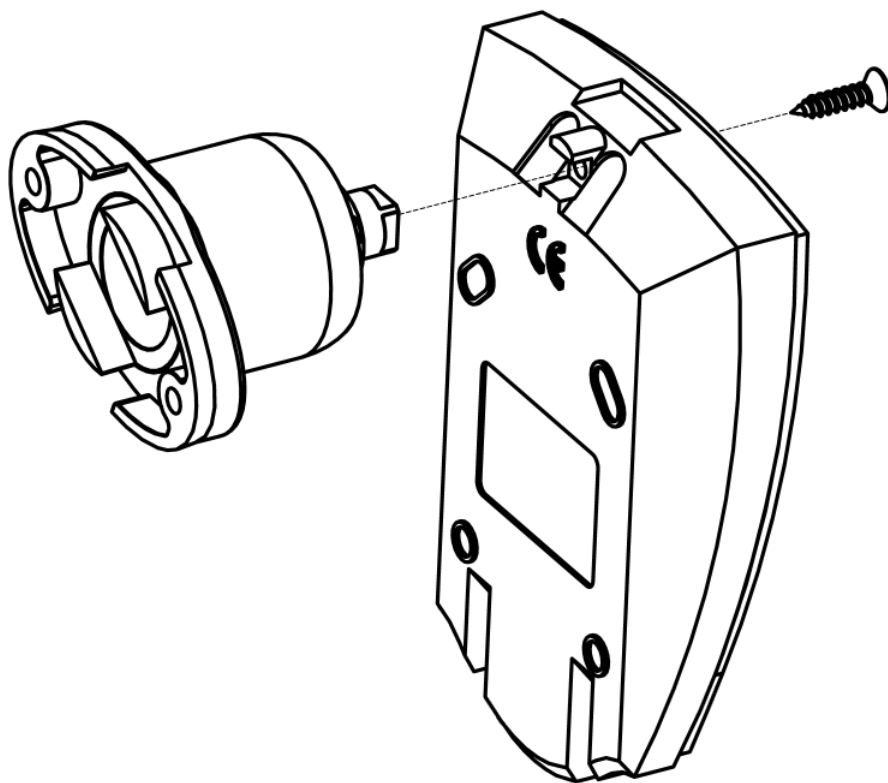


Рис.2.2.3.11. Крепление извещателя к кронштейну

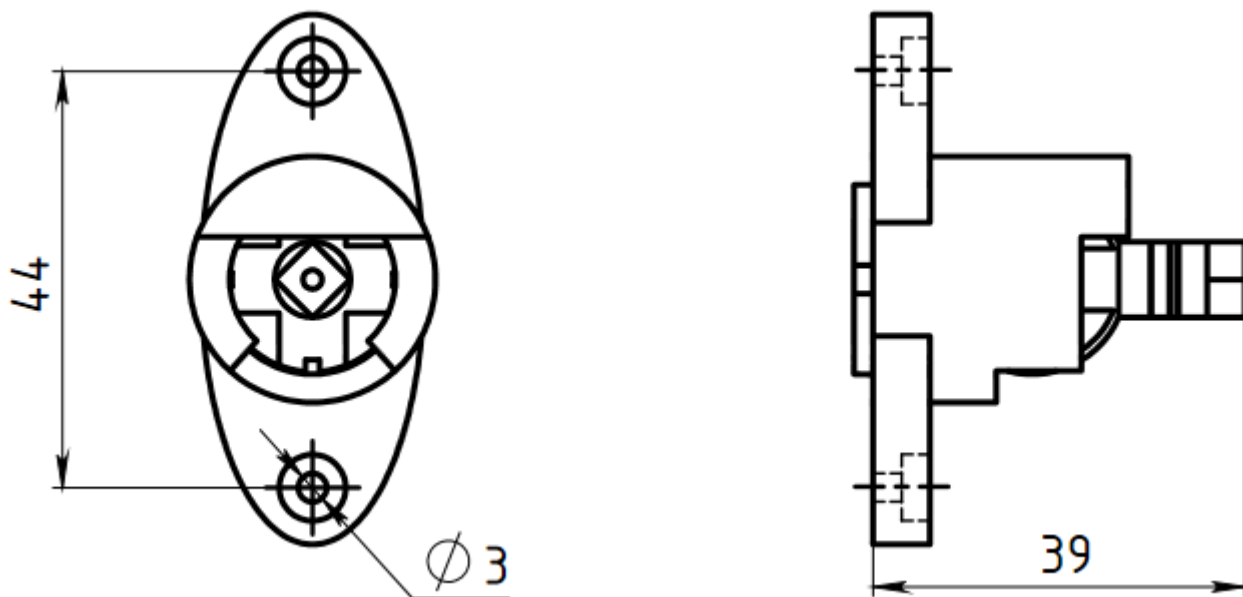


Рис.2.2.3.12. Установочные размеры кронштейна

2.2.4 Подключение извещателя к контроллеру «С2000-КДЛ»

Внешний вид печатной платы и схема подключения извещателя приведены на рисунках 2.2.4.1, 2.2.4.2.

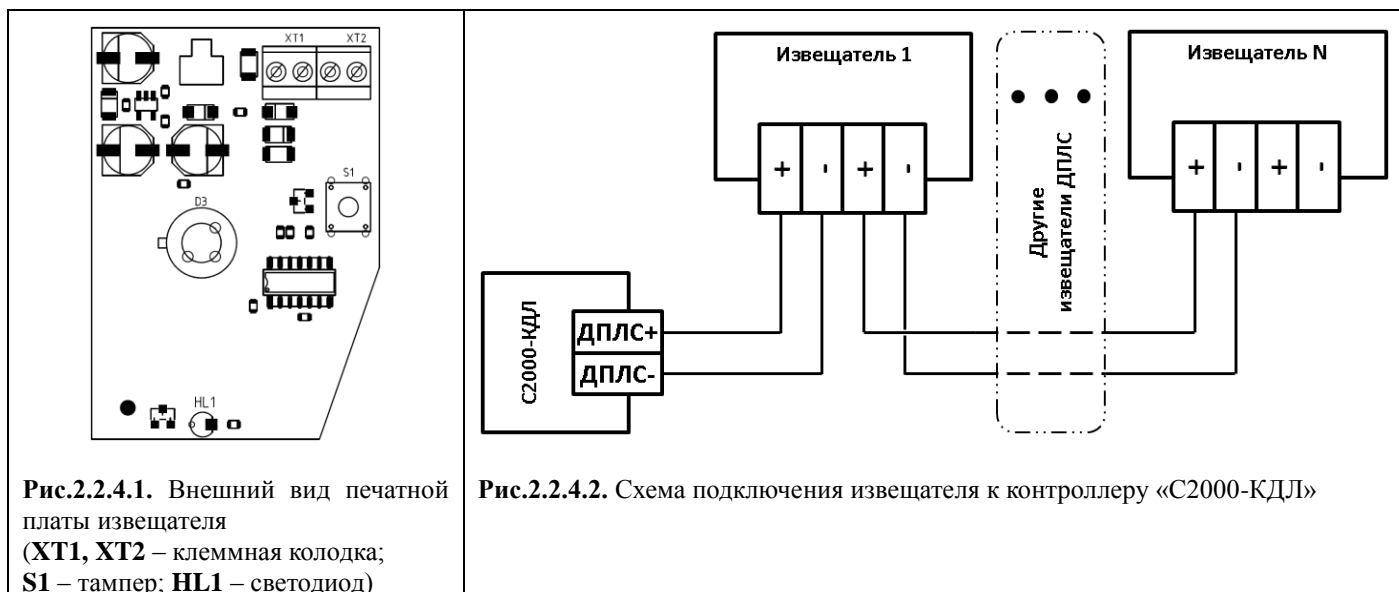


Рис.2.2.4.1. Внешний вид печатной платы извещателя
(**XT1**, **XT2** – клеммная колодка;
S1 – тампер; **HL1** – светодиод)

Рис.2.2.4.2. Схема подключения извещателя к контроллеру «С2000-КДЛ»

2.2.5 Настройка извещателя

Извещатель поставляется с адресом 127. Адрес извещателя в ДПЛС хранится в энергонезависимой памяти микроконтроллера (**EEPROM**). Диапазон адресов – от 1 до 127. Для изменения адреса извещателя необходимо с пульта «С2000», или «С2000М», или персонального компьютера послать команду «Сменить адрес» с указанием старого и нового адреса извещателя. После этого отобразятся сообщения об отключении извещателя по старому и появлении извещателя по новому адресу. Записать назначенный адрес на поле маркировки извещателя. В случае подключения двух и более извещателей с одинаковым адресом необходимо использовать команду «Программирование адреса». Для этого необходимо с пульта «С2000»,

или «С2000М», или персонального компьютера подать команду на программирование с номером требуемого адреса. Сняв крышку с извещателя, убедиться в переходе в режим «Программирование адреса», что подтвердится периодическим (с периодом 2 секунды) свечением индикатора **ЧЧЧЧ**, где **Ч** – частые короткие вспышки. После этого произвести кодовое нажатие на тампер извещателя – **ДДЖК**, где **Д** – длинное нажатие (более 0,5 с, но менее 2 с), **К** – короткое нажатие (менее 0,5 с). Пауза между нажатиями не должна превышать 3 с. Смена адреса подтвердится свечением индикатора, что соответствует программному сбросу извещателя, при этом отобразится сообщение о появлении извещателя по запрограммированному адресу. Записать назначенный адрес на поле маркировки извещателя. При неправильном наборе кода, не производя никаких действий с тампером в течение 5 с, повторите набор.

Со способами задания адресов устройств, подключаемых в ДПЛС, можно ознакомиться в эксплуатационных документах на контроллер «С2000-КДЛ», «С2000», «С2000М», «С2000-АПА», АРМ «Орион», АРМ «Орион Про».

2.3 Использование изделия

К работе с изделием допускается персонал, изучивший настоящее руководство и получивший удостоверение о проверке знаний правил по техники безопасности.

Извещатель работает по двухпроводной линии связи под управлением контроллера «С2000-КДЛ» в составе ИСО «Орион». Поддерживается протокол ДПЛС_v2.xx.

При обнаружении движения в зоне обнаружения извещателя, тревожное состояние передается в ИСО «Орион» и загорается светодиод красного цвета.

2.3.1 Проверка работоспособности

2.3.1.1 Проверка работоспособности извещателя после монтажа.

При подключении извещателя к ДПЛС включится индикатор, при этом происходит самотестирование извещателя. После успешного завершения самотестирования индикатор выключится. Дальнейшие режимы работы индикации определяются конфигурацией контроллера «С2000-КДЛ» – «Управление индикацией АУ». Для проверки правильной установки извещателя следует сделать несколько проходов по охраняемой зоне и проконтролировать появление сообщения «Тревога» на ЖКИ пульта или включение индикатор на 1 с при автономном режиме индикации.

2.3.2 Действия в экстремальных ситуациях



Внимание!

В случае обнаружения в месте установки изделия искрения, возгорания, задымленности, запаха горения изделие должно быть обесточено и передано в ремонт.

2.3.3 Возможные неисправности и способ устранения

Таблица 2.3.3.1

№	Неисправность	Возможная проблема	Пути решения
1	Извещатель не встаёт на охрану	В охраняемом помещении присутствуют источники помех в ИК-диапазоне	Проверьте помещение, выявите и устраните источники помех (открытые форточки, работающие лампы накаливания, колеблющиеся предметы – шторы, жалюзи и т.д.)
		Неисправность извещателя	Замените извещатель на исправный, выполняя пункты настоящего руководства
2	Адрес извещателя не отображается в программе UPROG, при этом индикатор постоянно светится в течение длительного времени	Конфликт адресов различных извещателей в системе	Произвести программирование адреса извещателя на другое значение, в диапазоне 1 – 127

3 Техническое обслуживание

3.1 Общие указания

Техническое обслуживание прибора производится по планово-предупредительной системе, которая предусматривает ежегодное плановое техническое обслуживание.

3.2 Меры безопасности

Техническое обслуживание изделия должно производиться лицами, имеющими квалификационную группу по технике безопасности не ниже второй.

3.3 Порядок технического обслуживания изделия

Работы по плановому техническому обслуживанию включают в себя:

- проверку внешнего состояния извещателя;
- проверку надёжности крепления извещателя, состояния внешних монтажных проводов, контактных соединений;
- проверку работоспособности согласно п. 3.4 настоящего руководства.



Внимание!

Извлечение платы прибора из корпуса автоматически аннулирует гарантийные обязательства изготовителя.

3.4 Проверка работоспособности изделия

Ежегодная проверка работоспособности извещателя производится по следующей методике:

- при помощи «С2000», «С2000-КДЛ», «С2000М», АРМ «Орион», АРМ «Орион Про» взять ШС с подключённым к нему извещателем на охрану;
- совершить проход в охраняемой зоне (зона обнаружения представлена на рис.1.2.1);
- проконтролировать появление сообщения «Тревога»;
- вскрыть корпус извещателя, проконтролировать появление на экране пульта сообщения «Взлом корпуса»;

- закрыть корпус извещателя, проконтролировать через 10 с появление на экране пульта сообщения «Восстановление взлома»;
- снять ШС с охраны при помощи пульта командой «Снятие ШС»;
- проконтролировать появление сообщения о снятии ШС на экране пульта.

3.5 Техническое освидетельствование

Технического освидетельствования изделия не предусмотрено.

3.6 Консервация (расконсервация, переконсервация)

Консервация изделия не предусмотрена.

4 Текущий ремонт

4.1 Текущий ремонт неисправного изделия производится на предприятии-изготовителе или в авторизированных ремонтных центрах. Отправка изделия для проведения текущего ремонта оформляется установленным порядком.

Внимание!



Оборудование должно передаваться для ремонта в собранном и чистом виде, в комплектации, предусмотренной технической документацией.

Претензии принимаются только при наличии приложенного рекламационного акта с описанием возникшей неисправности.

4.2 Выход изделия из строя в результате несоблюдения потребителем правил монтажа или эксплуатации не является основанием для рекламации и гарантийного ремонта.

5 Хранение

5.1 В транспортной таре допускается хранение при температуре окружающего воздуха от минус 50 до плюс 50 °С и относительной влажности до 95 % при температуре плюс 35 °С.

5.2 В потребительской таре допускается хранение только в отапливаемых помещениях при температуре от плюс 5 до плюс 40 °С и относительной влажности до 80% при температуре плюс 20 °С.

6 Транспортирование

6.1 Транспортировка извещателей допускается в транспортной таре при температуре окружающего воздуха от минус 50 до плюс 50 °С и относительной влажности до 95 % при температуре плюс 35 °С.

7 Утилизация

7.1 Утилизация извещателя производится с учетом отсутствия в нем токсичных компонентов.

7.2 Содержание драгоценных материалов: не требует учёта при хранении, списании и утилизации (п. 1.2 ГОСТ 2.608-78).

7.3 Содержание цветных металлов: не требует учёта при списании и дальнейшей утилизации изделия.

8 Гарантии изготовителя

8.1 Изготовитель гарантирует соответствие требованиям технических условий при соблюдении потребителем правил транспортирования, хранения монтажа и эксплуатации.

8.2 Гарантийный срок эксплуатации – 18 месяцев со дня ввода в эксплуатацию, но не более 24 месяцев со дня выпуска изготовителем.

9 Сведения о сертификации

9.1 Извещатель охранной объёмный оптико-электронный адресный «С2000-ИК исп.03» АЦДР.425152.001-03 соответствует требованиям технического регламента Таможенного союза: ТР ТС 020/2011 «Электромагнитная совместимость технических средств». Имеет декларацию о соответствии ЕАЭС № RU Д-RU.PA02.B.86090/21.

9.2 Извещатель охранной объёмный оптико-электронный адресный «С2000-ИК исп.03» АЦДР.425152.001-03 соответствует требованиям Технического регламента ТР ЕАЭС 037/2016 «Об ограничении применения опасных веществ в изделиях электроники и радиоэлектроники» и имеет декларацию о соответствии: ЕАЭС № RU Д-RU.PA01.B.25519/20.

9.3 Извещатель охранной объёмный оптико-электронный адресный «С2000-ИК исп.03» АЦДР.425152.001-03 входит в состав Системы охранной и тревожной сигнализации, которая имеет сертификат соответствия технических средств обеспечения транспортной безопасности требованиям к их функциональным свойствам № МВД РФ.03.000971, выданный ФКУ НПО «СТиС» МВД России.

9.4 Производство извещателя имеет сертификат соответствия ГОСТ Р ИСО 9001.

Приложение А. Сведения о ранее выпущенных версиях извещателя

№	Версия	Начало выпуска	Версия для замены	Содержание отличий	Совместимость
1	1.02	04.2008	2.03	Вторая серийная версия	«С2000-КДЛ» (все версии)
2	2.03	08.2011	2.04	Третья серийная версия	
3	2.04	01.2012	–	Четвёртая серийная версия	
4	2.05	11.2013	2.06	Пятая серийная версия	
5	2.06	09.2014	2.07	Шестая серийная версия	
6	2.07	07.2015	–	Новый алгоритм обнаружения Пониженное энергопотребление	