

ИЗВЕЩАТЕЛЬ ОХРАННЫЙ ОБЪЕМНЫЙ ОПТИКО- ЭЛЕКТРОННЫЙ АДРЕСНЫЙ «С2000-ПИК»



Инструкция по установке и эксплуатации

Введение

Извещатель охранный объемный оптико-электронный адресный «С2000-ПИК» (далее – извещатель) предназначен для обнаружения проникновения (попытки проникновения) в охраняемое пространство закрытого помещения и передачи извещения о тревоге по двупроводной линии связи контроллеру «С2000-КДЛ» или «С2000-КДЛ-2И». Извещатель предназначен для работы в составе системы охранно-пожарной сигнализации «Орион».

Извещатель устойчив к воздействию внешних засветок и радиопомех.

Особенности извещателя

- Потолочная установка.
- Чувствительные элементы – два двухплощадных пироприемника.
- Уникальная линза создает объемную зону обнаружения с высокой плотностью заполнения, обеспечивающую высокую вероятность обнаружения нарушителя со всех направлений.
- Защита от проникновения насекомых к пироприемнику.
- Микропроцессорная обработка сигнала.
- Электропитание извещателя осуществляется от ДПЛС.
- Поддерживается протокол ДПЛС V2.xx.

Технические характеристики

Размер зоны обнаружения (диаметра проекции) при высоте установки 5 м	не менее 9 м
Зона обнаружения	объемная конусообразная, 10 дальних зон, 1 средняя, 1 ближняя
Диапазон рабочих температур	от минус 30 до +50 °С
Относительная влажность воздуха при +25 °С без конденсации влаги	95 %
Электропитание	от ДПЛС
Ток потребления	при отключенной индикации не более 0,5 мА
Степень защиты, обеспечиваемая оболочкой	IP41
Габаритные размеры (диаметр х высота)	не более Ø 105 х 45 мм
Масса	не более 100 г

Область применения

Извещатель «С2000-ПИК» предназначен для использования в закрытых помещениях (магазинах, офисах, музеях, квартирах).

Выбор места установки извещателя

При выборе места установки извещателя следует обратить внимание на то, чтобы зону обнаружения не загромождали непрозрачные предметы (карнизы, шторы, наличники на дверях и т. п.), а также стеклянные перегородки. В поле зрения извещателя не должно быть кондиционеров, нагревателей, батарей отопления.

Максимальная высота установки извещателя – 5 м. Провода ДПЛС следует располагать вдали от мощных силовых электрических кабелей.

Вид зоны обнаружения ИК канала приведен на рисунке 1.

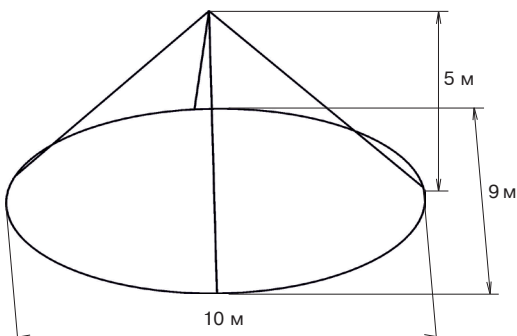


Рисунок 1 – Вид зоны обнаружения ИК канала

Установка извещателя

- снимите крышку извещателя, повернув ее против часовой стрелки до упора (рисунок 2);

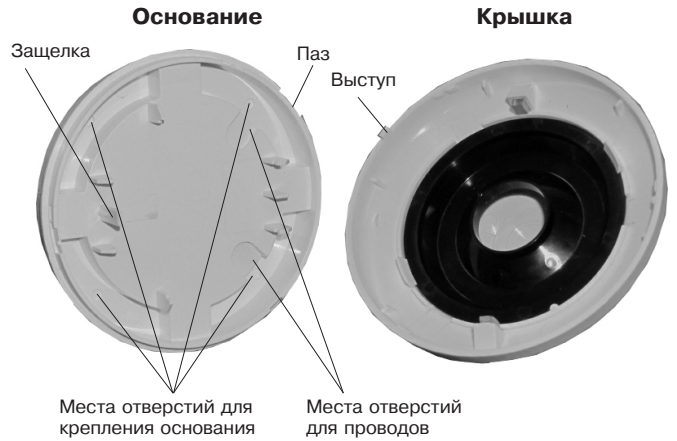
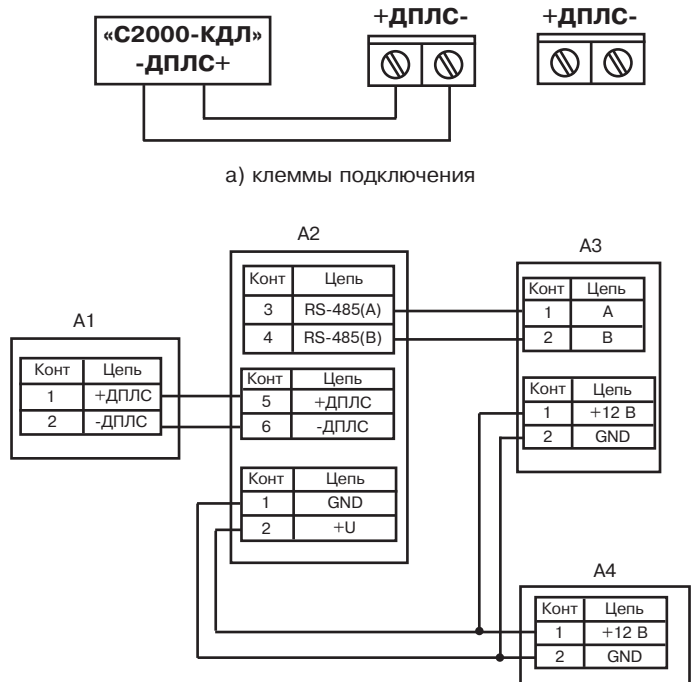


Рисунок 2 – Основание и крышка извещателя

- снимите печатную плату, отжав защелку на основании;
- просверлите в основании корпуса отверстия (рисунок 2), которые будут использоваться для прокладки проводов и крепления извещателя;
- выбрав место установки, разметьте отверстия для монтажа с учетом положения отверстий на основании извещателя, просверлите отверстия в месте крепления;
- вставьте провода в отверстие в основании извещателя, оставив несколько сантиметров для подключения к колодкам;
- закрепите основание извещателя на выбранном месте;
- установите печатную плату на место.

Подключение извещателя

Выполните соединения согласно рисунку 3а).



где:

- A1 – адресный извещатель «С2000-ПИК»;
- A2 – контроллер двупроводной линии связи «С2000-КДЛ»;
- A3 – пульт контроля и управления «С2000»;
- A4 – источник питания.

б) схема подключения извещателя для проверки и эксплуатации

Рисунок 3 – Схема подключения извещателя

Установка адреса извещателя

Извещатель поставляется с адресом **127**. Адрес извещателя в ДПЛС хранится в энергонезависимой памяти микроконтроллера (EEPROM). Диапазон адресов – от 1 до 127. Для изменения адреса извещателя необходимо с пульта «С2000» или персонального компьютера (далее – ПК) послать команду «Сменить адрес» с

указанием старого и нового адреса извещателя. После этого отобразятся сообщения об отключении извещателя по старому и появлении извещателя по новому адресу.

В случае подключения двух и более извещателей с одинаковым адресом необходимо использовать команду «**Программирование адреса**». Для этого необходимо с пульта «С2000» или ПК подать команду на программирование с номером требуемого адреса. Сняв крышку с извещателя, убедиться в переходе в режим «Программирование адреса», что подтвердится периодическим (с периодом 2 с) свечением индикатора **ЧЧЧЧ**, где **Ч** – частые короткие вспышки. После этого произвести кодовое нажатие на тампер извещателя – **ДДДК**, где **Д** – длинное нажатие (более 0,5 с), **К** – короткое нажатие (менее 0,5 с). Пауза между нажатиями не должна превышать 1 с. Смена адреса подтвердится постоянным свечением индикатора, что соответствует программному сбросу извещателя, при этом отобразится сообщение о появлении извещателя по запрограммированному адресу. При неправильном наборе кода, не производя никаких действий с тампером в течение 2 с, повторите набор. О способах задания адресов устройств, подключаемых в ДПЛС, можно ознакомиться в эксплуатационных документах на контроллер «С2000-КДЛ», пульт «С2000» и АРМ «Орион».

Проверка извещателя

Подключите адресный шлейф сигнализации к извещателю согласно рисунку 3а), включите питание, выждите 1,5–2 минуты. Начните проход через зону обнаружения со скоростью от 0,5 до 1 м/с. Извещатель должен выдать тревожное извещение (индикатор начинает мигать). Подождите до тех пор, пока индикатор перестанет мигать и начните пересечение зоны обнаружения с противоположной стороны. Извещатель должен выдать тревожное извещение. При отсутствии движения в помещении тревожное извещение выдаваться не должно.

Включение/отключение светового индикатора

Управление индикацией извещателя осуществляется с помощью ПК или с помощью тампера.

При управлении индикацией с ПК нужно с помощью программы конфигурирования С2000-КДЛ задать параметр «Управление индикацией АУ» для зоны, в которой установлен извещатель. По умолчанию, параметр «**Управление индикацией АУ**» установлен в значение 1, это означает, что на индикаторе извещателя отображается его состояние. В случае необходимости запрета индикации, «**Управление индикацией АУ**» устанавливается в значение 0.

Управление индикацией с помощью тампера осуществляется следующим образом. При включении извещателя индикация включена (если зона в которой установлен извещатель не сконфигурирована с запретом индикации). Для отключения индикации надо набрать на тампере комбинацию **ДДКД**, для включения – **ДДКК**, где **Д** – длинное нажатие (более 0,5 с), **К** – короткое нажатие (менее 0,5 с). Пауза между нажатиями не должна превышать 1 с.

Гарантийные обязательства

Предприятие-изготовитель гарантирует соответствие изделия техническим характеристикам при соблюдении владельцем правил, изложенных в настоящей инструкции. Гарантийный срок хранения – 63 месяца со дня изготовления на предприятии-изготовителе. Гарантийный срок эксплуатации – 60 месяцев со дня ввода в эксплуатацию в пределах гарантийного срока хранения. В течение гарантийного срока изготовитель обязуется заменить неисправное изделие в случае, если установка и эксплуатация изделия производились в соответствии с настоящей инструкцией.

При выявлении дефектов в период гарантийного срока необходимо обратиться в ЗАО «РИЭЛТА» .

ВНИМАНИЕ! Извещатель необходимо проверять как минимум один раз в год для контроля его работоспособности.