

ИСО 9001



**ИЗВЕЩАТЕЛЬ ОХРАННЫЙ СОВМЕЩЁННЫЙ
ОБЪЁМНЫЙ ОПТИКО-ЭЛЕКТРОННЫЙ И ПОВЕРХНОСТНЫЙ
ЗВУКОВОЙ АДРЕСНЫЙ «С2000-СТИК»**

Руководство по эксплуатации

АЦДР.425158.001 РЭП

СОДЕРЖАНИЕ

1	ОБЩИЕ СВЕДЕНИЯ.....	4
2	ТЕХНИЧЕСКИЕ ХАРАКТЕРИСТИКИ.....	5
3	КОМПЛЕКТНОСТЬ.....	5
4	КОНСТРУКЦИЯ, МОНТАЖ, ПОДКЛЮЧЕНИЕ.....	6
5	ОПИСАНИЕ И РАБОТА ИЗДЕЛИЯ.....	6
6	КОНФИГУРИРОВАНИЕ.....	9
7	ПРОВЕРКА РАБОТОСПОСОБНОСТИ.....	9
8	ТЕХНИЧЕСКОЕ ОБСЛУЖИВАНИЕ И РЕМОНТ.....	9
9	ВОЗМОЖНЫЕ НЕИСПРАВНОСТИ И СПОСОБЫ ИХ УСТРАНЕНИЯ.....	10
10	ТРАНСПОРТИРОВАНИЕ, ХРАНЕНИЕ, УТИЛИЗАЦИЯ.....	10
11	ГАРАНТИИ ИЗГОТОВИТЕЛЯ.....	10
12	СВЕДЕНИЯ О СЕРТИФИКАЦИИ ИЗДЕЛИЯ.....	11
	ПРИЛОЖЕНИЕ А.....	12
	ПРИЛОЖЕНИЕ Б.....	13
	ПРИЛОЖЕНИЕ В.....	14
	ПРИЛОЖЕНИЕ Г.....	15
	ПРИЛОЖЕНИЕ Д.....	16

Настоящее руководство по эксплуатации предназначено для изучения принципов работы и эксплуатации извещателя охранного совмещенного объемного оптико-электронного и поверхностного звукового адресного «С2000-СТИК». Функционально извещатель совмещает в себе оптико-электронную (далее – ИК) и звуковую (далее – СТ) части.

Список принятых сокращений:

ДПЛС – двухпроводная линия связи;

КДЛ – контроллер двухпроводной линии «С2000-КДЛ»;

Д – долгое нажатие на тампер (более 0,5с, но менее 5 с);

К – короткое нажатие на тампер (менее 0,5с);

АУ – адресное устройство;

ПО – программное обеспечение;

ШС – шлейф сигнализации;

УКВ – ультракороткие волны;

ИК – оптико-электронная часть извещателя «С2000-СТИК»;

СТ – звуковая часть извещателя «С2000-СТИК».

1 ОБЩИЕ СВЕДЕНИЯ

1.1 Извещатель охранный совмещенный объемный оптико-электронный и поверхностный звуковой адресный «С2000-СТИК» АЦДР.425158.001 (в дальнейшем – извещатель) предназначен для:

- обнаружения проникновения (попытки проникновения) в охраняемое пространство закрытого помещения методом анализа ИК излучения;
- обнаружения разрушения обычных стёкол толщиной от 2,5 до 8,0 мм марок М4-М8 (по ГОСТ 111-90) и покрытых защитной полимерной плёнкой, обеспечивающей класс защиты А1-А3 по РД 78.148-94 МВД России;

Извещатель обеспечивает:

- Выдачу извещения о тревоге по двухпроводной линии связи (ДПЛС) на контроллер «С2000-КДЛ» АЦДР.426469.012 ТУ (далее по тексту – КДЛ) интегрированной системы охраны «Орион»;
- Световую индикацию красного и зелёного цвета для контроля работоспособности ИК и СТ частей соответственно;
- Защиту от маскирования ИК и СТ частей.
- Программирование адресов и двусторонний обмен данными с КДЛ;
- Дискретную регулировку чувствительности СТ части;
- Защиту от несанкционированного вскрытия корпуса.

1.2 Область применения извещателя: автономная или централизованная охрана зданий и сооружений (офисов, магазинов, банков, складских помещений, жилых домов, учреждений, предприятий) от несанкционированных проникновений.

1.3 Конструкция извещателя не предусматривает его использование в условиях воздействия агрессивных сред, пыли, а также во взрывопожароопасных помещениях.

2 ТЕХНИЧЕСКИЕ ХАРАКТЕРИСТИКИ

Основные технические характеристики извещателя приведены в таблице 2.1.

Таблица 2.1 – Основные технические характеристики извещателя

Наименование характеристики	Значение
Питание извещателя	от ДПЛС
Ток потребления извещателя в дежурном режиме, мА	не более 1
Максимальная рабочая дальность действия СТ части извещателя, м	не менее 6
Рабочая дальность действия ИК части извещателя, м	3 ... 12
Диапазон скоростей обнаружения ИК части извещателя, м/с	0,3 ... 3
Устойчивость к внешней засветке ИК части извещателя, люкс	не менее 6500
Диапазон температур, °С	от -10 до +45
Относительная влажность воздуха, %	95 при 25°С
Степень защиты оболочки по ГОСТ 14254-96	IP41
Масса извещателя, кг	не более 100 г
Габаритные размеры извещателя, мм	130x68x44
Время непрерывной работы извещателя	круглосуточно
Средняя наработка извещателя на отказ в дежурном режиме работы, ч	не менее 80000
Вероятность безотказной работы	0,98758
Средний срок службы извещателя, лет	10
Время технической готовности извещателя к работе, с	5
Устойчивость к воздействию электромагнитного поля, создаваемого работой радиостанции УКВ диапазона 150 ... 170 МГц	40 Вт на расстоянии 3м
Устойчивость к воздействию по ГОСТ Р 50009-2000 методом УК1	степень жесткости 2
Устойчивость к воздействию по ГОСТ Р 50009-2000 методом УЭ1	степень жесткости 3
Устойчивость к механическим воздействиям по ОСТ 25 1099-83	Категория 4
Устойчивость к климатическим воздействиям по ОСТ 25 1099-83	ОХЛ4

3 КОМПЛЕКТНОСТЬ

Наименование	Количество, шт	Примечание
Извещатель охранный объёмный оптико-электронный адресный «С2000-СТИК» АЦДР.425158.001	1	С2000-СТИК вер. 1.20
Руководство по эксплуатации АЦДР.425158.001 РЭ	1	
Шуруп 1-3x25.016 ГОСТ 1144-80	2	
Дюбель 6x30	2	
Винт 2,2x6,5.01	1	

4 КОНСТРУКЦИЯ, МОНТАЖ, ПОДКЛЮЧЕНИЕ

4.1 Меры безопасности

Меры безопасности при подготовке изделия:

- конструкция извещателя удовлетворяет требованиям электро- и пожарной безопасности по ГОСТ 12.2.007.0-75 и ГОСТ 12.1.004-91;
- извещатель не имеет цепей, находящихся под опасным напряжением;
- конструкция извещателя обеспечивает его пожарную безопасность в аварийном режиме работы и при нарушении правил эксплуатации согласно ГОСТ 12.1.004-91;
- монтаж, установку, техническое обслуживание производить при отключенном напряжении питания извещателя;
- монтаж и техническое обслуживание извещателя должны производиться лицами, имеющими квалификационную группу по технике безопасности не ниже второй.

4.2 Конструкция

Внешний вид извещателя, а также габаритные и установочные размеры извещателя показаны на рисунке в приложении А.

Способ крепления извещателя к кронштейну и установочные размеры кронштейна показаны на рисунках в приложении Б.

4.3 Монтаж извещателя

4.3.1 Примеры установки извещателя показаны в приложении Г.

4.3.2 Зоны обнаружения ИК части извещателя показаны в приложении Д.

4.4 Подключение извещателя

4.4.1 Схема подключения извещателя к контроллеру «С2000-КДЛ» приведена в приложении В.

4.4.2 Подключение

Суммарное токопотребление всех адресных устройств, подключённых к «С2000-КДЛ», должно быть не более 65 мА. Так, например, если в ДПЛС включены только «С2000-СТИК», их максимальное количество равно:

$$N = 65\text{mA} / 1\text{mA} = 65$$

Однако, так как устройство занимает два адреса, а общее количество адресов равно 127, максимальное количество «С2000-СТИК» равно:

$$N = 127 / 2 = 63$$

Параметры ДПЛС должны соответствовать параметрам, приведённым в РЭ на «С2000-КДЛ». Проверить правильность монтажа и правильность расчёта количества подключаемых адресных устройств к «С2000-КДЛ» можно, запросив в «UProg» значение напряжения ДПЛС на каждом подключённом адресном устройстве, оно должно быть не менее 7 В.

5 ОПИСАНИЕ И РАБОТА ИЗДЕЛИЯ

5.1 Особенности ИК части извещателя

При выборе места установки следует учесть следующие требования:

- не рекомендуется установка извещателя над отопительными приборами, а также вблизи вентиляционных отверстий;
- следует избегать установки извещателя в зоне прямой засветки солнечными лучами;
- в капитальных сооружениях предпочтительной является установка извещателя на стену или в угол помещения;
- в сооружениях из лёгких металлических конструкций следует избегать крепления извещателя непосредственно на стену, отдавая предпочтение креплению к несущим элементам конструкции (столбам, фермам и т.п.);
- во избежание конденсации влаги на линзе и корпусе не допускается установка извещателя непосредственно над проёмом въездных ворот;
- в зоне обнаружения извещателя не должно быть колеблющихся предметов (штор, комнатных растений), а также ламп накаливания;
- в помещении, где устанавливается извещатель, на период охраны должны закрываться все окна, форточки, двери балконов, должна отключаться принудительная вентиляция, калориферы, кондиционеры, в помещении не должны находиться животные и птицы;

- наличие в зоне обнаружения преграждающих предметов (шкафов, стеллажей и т.п.), а также застеклённых и сетчатых перегородок создаёт за ними зоны нечувствительности («мёртвые зоны»), проход человека через которые может не обнаруживаться.

Рекомендуемая высота установки извещателя – (2.0 – 2.3) м от пола.

Функция антимаскирования определяет закрашивание линзы извещателя непрозрачными для ИК излучения материалами, а также попытки закрытия линзы предметами, находящимися на расстоянии до 2 см за линзой.

5.2 Особенности СТ части извещателя

Извещатель обладает помехозащищённостью (не выдаёт извещение «Тревога») по ГОСТ Р 51186-98 при:

- неразрушающем механическом ударе по стеклу резиновым шаром массой (0,39±0,01) кг, твёрдостью (60±5) в единицах IRHD по ГОСТ 20403 75, с энергией удара (1,9±0,1) Дж;
- воздействии синусоидальных звуковых сигналов на рабочих частотах извещателя, создающих в месте его расположения уровень звукового давления не более 80 дБ;
- воздействии акустического сигнала со спектральной характеристикой белого шума, создающего в месте расположения извещателя уровень звукового давления не более 80 дБ.
- Вероятность обнаружения извещателем разрушения охраняемого стекла в соответствии с требованиями ГОСТ Р 51186 98 – не менее 0,9.
- Извещатель имеет функцию антимаскирования. Поэтому изменение состояния звукового отверстия (например, заклеивание его липкой лентой, жвачкой) вызывает тревогу по антимаскированию.

При выборе места установки следует учесть следующие требования:

- при совместной работе с активным ультразвуковым извещателем расстояние между извещателями должно быть не менее 1 м;
- не рекомендуется работа извещателя в помещении с уровнем звуковых шумов более 65 дБ (ориентировочно – разговор средней громкости двух людей в помещении);
- на период охраны в помещении должны быть закрыты двери, форточки, отключены трансляционные громкоговорители и др. возможные источники звуковых помех;
- все участки охраняемого стекла должны быть в пределах прямой видимости извещателя (угол обзора микрофона 120°);
- расстояние от извещателя до самой удалённой точки охраняемого стекла не должно превышать 6 м.

5.3 Настройка СТ части извещателя

ВНИМАНИЕ! При проведении настроек, описанных ниже, существенное значение имеет состояние параметра «Управление индикацией АУ» для зоны, соответствующей адресу извещателя. Оно устанавливается в «С2000-КДЛ» с помощью программы UPROG.EXE и должно быть равным 1 (управление индикацией автономное). Также следует иметь в виду, что при снятой крышке извещателя индикация тревоги отключается, но КДЛ продолжает получать события, связанные с тревогой. Момент технической готовности индицируется однократной вспышкой индикаторов после установки крышки извещателя.

Извещатель имеет три уровня дискретной настройки чувствительности: максимальная (0 дБ), средняя (-6 дБ) и минимальная (-12 дБ). Извещатель поставляется настроенным на максимальную чувствительность. Настройка осуществляется кодовыми нажатиями на тампер (см. табл.5.3.1). Изменение настройки подтверждается соответствующей индикацией. Если код набран неправильно, индикатор будет давать 8 вспышек.

Таблица 5.3.1 - Настройка чувствительности.

Код	Действие	Индикация	Расстояние до охраняемого стекла
ДККД	Установка минимальной чувствительности	Одна вспышка	Менее 1,5м
ДКДК	Установка средней чувствительности	Две вспышки	1,5 ... 3м
ДКДД	Установка максимальной чувствительности	Три вспышки	3 ... 6 м
ДККК	Запрос чувствительности	Соответствует установленной чувствительности	

Проверку чувствительности можно производить двумя способами:

5.3.1 С помощью имитатора разбития стекла.

Рекомендуется использовать имитатор FG-701 фирмы Honeywell.

Последовательность действий следующая:

- Установить чувствительность извещателя в зависимости от расстояния до охраняемого стекла согласно таблице 5.3.1.
- Установить крышку извещателя.
- Установить переключатели имитатора в положение "TEST" и "FLEX".
- Приложить имитатор к охраняемому стеклу.
- Нажать красную кнопку и ударить по стеклу тупым нетвердым предметом. При этом имитатор должен сработать.
- Индикатор извещателя должен выдать не менее 7 вспышек подряд, что говорит о его срабатывании. Если этого не произошло, увеличить чувствительность извещателя и повторить тест с пункта «г».

5.3.2 С помощью стального шарика

- Установить чувствительность извещателя в зависимости от расстояния до охраняемого стекла согласно таблице 5.3.1.
- Нанести в наиболее удалённой части охраняемого стекла тестовый удар стальным шариком диаметром 21 мм, подвешенным на нити длиной 35 см, которую следует отклонить на угол 30 – 70 градусов (см. табл. 5.3.2).

Таблица 5.3.2 - Угол отклонения тестового шарика

Толщина стекла, мм	2,5 ... 3	3,5 ... 4	4,5 ... 5	5,5 ... 6	6,5 ... 7	7,5 ... 8
Угол отклонения шарика для обычного стекла, °	30	35	40	45	50	55
Угол отклонения шарика для стекла, защищённого полимерной плёнкой°	45	50	55	60	65	70

- Индикатор извещателя должен выдать не менее 7 вспышек подряд, что говорит о его срабатывании. Если этого не произошло, увеличить чувствительность извещателя и повторить тест с пункта «б».

5.3.3 Управление функцией антимакирования

Извещатель поставляется с отключенной функцией антимакирования. Управление антимакированием возможно через КДЛ (версия ПО не ниже 2.15) с помощью программы UProg.

Включение антимакирования индицируется двукратными двойными вспышками индикатора соответствующего канала. Функция начинает работать через 5 секунд после установки крышки извещателя. По истечении этого времени не должно находиться никаких предметов на расстоянии менее 20 см от звукового отверстия и линзы пироприемника извещателя.

Отключение антимакирования индицируется четырехкратной вспышкой индикатора соответствующего канала.

6 КОНФИГУРИРОВАНИЕ

Для каждого извещателя СТИК назначены 2 смежных адреса в ДПЛС (первый для ИК, следующий – для СТ). Извещатель поставляется с адресом 126 для ИК части и 127 для СТ части. Адреса хранятся в энергонезависимой памяти. Диапазон адресов – от 1 до 127.

Чтобы изменить адреса ДПЛС извещателя, необходимо с персонального компьютера при помощи программы «UProg» послать команду «Сменить адрес». При этом нужно выделить один из текущих адресов извещателя (ИК или СТ) и назначить новый адрес. Этот адрес будет назначен для ИК-части, для СТ-части будет назначен следующий за ним. Необходимо следить, чтобы после назначаемого адреса был один свободный. При назначении адреса 127, эффект будет такой же, как и при назначении адреса 126. После смены адреса происходит перезагрузка извещателя, поэтому индикаторы будут светиться постоянно до тех пор, пока КДЛ не определит адрес извещателя, после чего индикаторы погаснут.

Требуемый адрес также может быть задан командой «Программирование адреса». Это может быть использовано в случае ошибочного назначения одинаковых адресов двум и более извещателям (конфликта адресов). Для программирования адреса с компьютера необходимо подать команду на программирование с номером требуемого адреса. При этом индикаторы всех извещателей будут давать четырехкратные вспышки. После этого произвести кодовое нажатие на таппер программируемого извещателя – ДДДК, где Д – длинное нажатие (более 0,6 с, но менее 5 с), К – короткое нажатие (менее 0,6 с). Пауза между нажатиями не должна превышать 1 с. После изменения адреса индикаторы всех извещателей должны погаснуть.

Подробнее со способами задания адресов адресных устройств, подключаемых в ДПЛС, можно ознакомиться в эксплуатационных документах на контроллер «С2000-КДЛ», пульт «С2000» и АРМ «Орион Про».

Примечание. Если при подключении извещателя к сети ДПЛС индикаторы извещателя (один или оба) длительное время светятся непрерывно, это с высокой вероятностью указывает на конфликт адресов и на нем следует произвести программирование адреса.

7 ПРОВЕРКА РАБОТОСПОСОБНОСТИ

Проверка работоспособности ИК части извещателя производится по следующей методике:

- 7.1 При помощи «С2000», «С2000М», АРМ «Орион», АРМ «Орион Про» взять ШС с подключённым к нему извещателем на охрану.
- 7.2 Совершить проход в охраняемой зоне. Вид зоны обнаружения представлен в Приложении Д.
- 7.3 Проконтролировать появление сообщения «Тревога».
- 7.4 Вскрыть корпус извещателя, проконтролировать появление на экране пульта сообщения «Взлом корпуса».
- 7.5 Закрыть корпус извещателя, проконтролировать через 5 с появление на экране пульта сообщения «Восстановление взлома».
- 7.6 Снять ШС с охраны при помощи пульта командой «Снятие ШС».

Проверка работоспособности СТ части извещателя производится тем же способом, кроме п. 7.2. Вместо него используется методика, описанная в п. 5.3.1 и п.5.3.2. СТ часть извещателя считается работоспособной, если один из этих методов вызывает срабатывание.

8 ТЕХНИЧЕСКОЕ ОБСЛУЖИВАНИЕ И РЕМОНТ

8.1 Работы по техническому обслуживанию выполняются не реже 1 раза в год электромонтерами, имеющими группу электробезопасности не ниже 3.

8.2 Техническое обслуживание извещателя производится по планово-предупредительной системе, которая предусматривает годовое техническое обслуживание. Работы по плановому годовому техническому обслуживанию включают в себя:

- проверку внешнего состояния извещателя;
- проверку работоспособности согласно разделу 7.1 настоящего руководства;
- проверку надёжности крепления извещателя, состояния внешних монтажных проводов, контактных соединений.

ВНИМАНИЕ!

Претензии без приложения акта предприятие-изготовитель не принимает.

8.3 Выход извещателя из строя в результате несоблюдения потребителем правил монтажа или эксплуатации не является основанием для рекламации и гарантийного ремонта

9 ВОЗМОЖНЫЕ НЕИСПРАВНОСТИ И СПОСОБЫ ИХ УСТРАНЕНИЯ

9.1 Перечень возможных неисправностей и способов устранения приведён в таблице 9.1.

Таблица 9.1 Возможные неисправности и методы их устранения

Наименование неисправности	Вероятная причина	Способы устранения
Адреса извещателя не отображаются в программе UPROG, при этом один или оба индикатора постоянно светятся в течение длительного времени.	Конфликт адресов в различных извещателях.	Произвести программирование адресов извещателя на другие значения.
При включенном антимакировании извещатель выдает состояние «неисправность» без явных признаков маскирования	Неправильная калибровка антимакирования	Снять крышку извещателя, затем снова установить ее на место и убрать все, что находится на расстоянии ближе 30 см от извещателя в течение 5 секунд

10 ТРАНСПОРТИРОВАНИЕ, ХРАНЕНИЕ, УТИЛИЗАЦИЯ

10.1 В транспортной таре извещатели могут храниться в неотапливаемых складских помещениях при температуре окружающего воздуха от минус 50 до + 50 °С и относительной влажности до 95 % при температуре +35 °С.

10.2 Извещатели должны храниться в потребительской таре в отапливаемых складских помещениях при температуре от плюс 5 до плюс 40 °С и относительной влажности до 80% при температуре +20 °С.

10.3 Утилизация извещателя производится с учетом отсутствия в нем токсичных компонентов.

10.4 Содержание драгоценных материалов: не требует учёта при хранении, списании и утилизации (п. 1.2 ГОСТ 2.608-78).

10.5 Содержание цветных металлов: не требует учёта при списании и дальнейшей утилизации изделия.

11 ГАРАНТИИ ИЗГОТОВИТЕЛЯ

11.1 Изготовитель гарантирует соответствие требованиям технических условий АЦДР.425158.001 ТУ при соблюдении потребителем правил транспортирования, хранения монтажа и эксплуатации.

11.2 Гарантийный срок эксплуатации – 18 месяцев со дня ввода в эксплуатацию, но не более 24 месяцев со дня выпуска изготовителем.

11.3 Извещатели, у которых в течение гарантийного срока выявлены отказы в работе или неисправности, безвозмездно заменяются исправными предприятием-изготовителем.

11.4 При отказе в работе или неисправности извещателя в период гарантийного срока потребителем составляется акт с описанием неисправности и заключением о необходимости замены извещателя предприятием-изготовителем. Претензии без акта и данного руководства предприятие-изготовитель не принимает.

12 СВЕДЕНИЯ О СЕРТИФИКАЦИИ ИЗДЕЛИЯ

12.1 Извещатель охранный совмещённый объёмный оптико-электронный и поверхностный звуковой адресный «С2000-СТИК» соответствует требованиям технического регламента Таможенного союза ТР ТС 020/2011 «Электромагнитная совместимость технических средств». Имеет декларацию о соответствии ЕАЭС № RU Д-RU.РА02.В.86090/21.

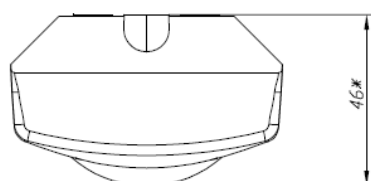
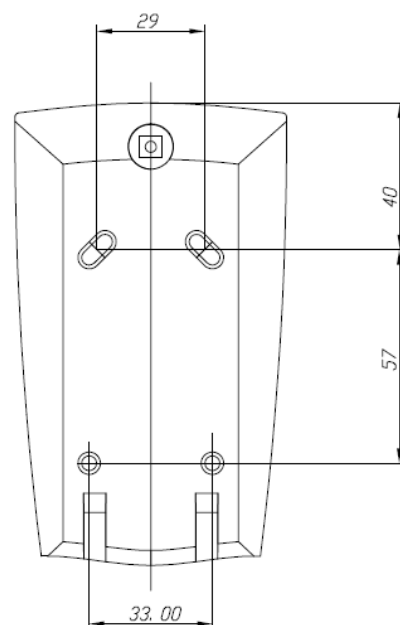
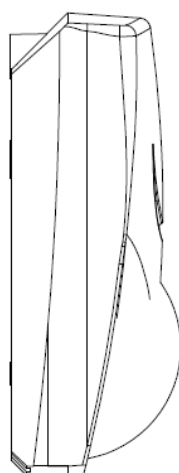
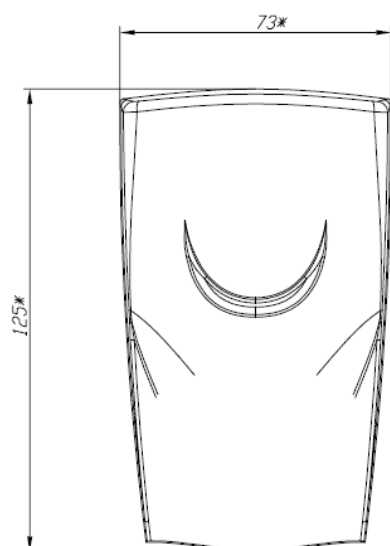
12.2 «С2000-СТИК» соответствует требованиям Технического регламента ТР ЕАЭС 037/2016 «Об ограничении применения опасных веществ в изделиях электроники и радиоэлектроники» и имеет декларацию о соответствии: ЕАЭС № RU Д-RU.РА01.В.25519/20.

12.3 «С2000-СТИК» входит в состав Системы охранной и тревожной сигнализации, которая имеет сертификат соответствия технических средств обеспечения транспортной безопасности требованиям к их функциональным свойствам № МВД РФ.03.000971, выданный ФКУ НПО «СТиС» МВД России.

12.4 Производство «С2000-СТИК» имеет сертификат соответствия ГОСТ Р ИСО 9001.

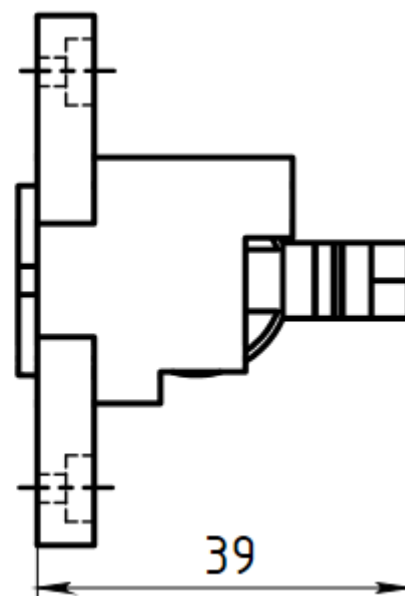
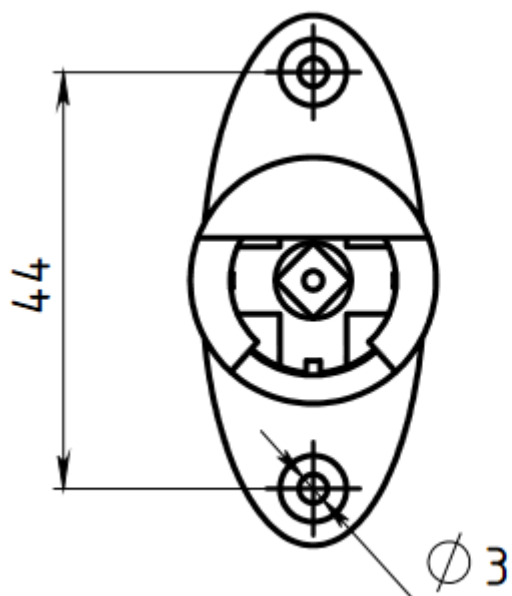
ПРИЛОЖЕНИЕ А

Внешний вид извещателя



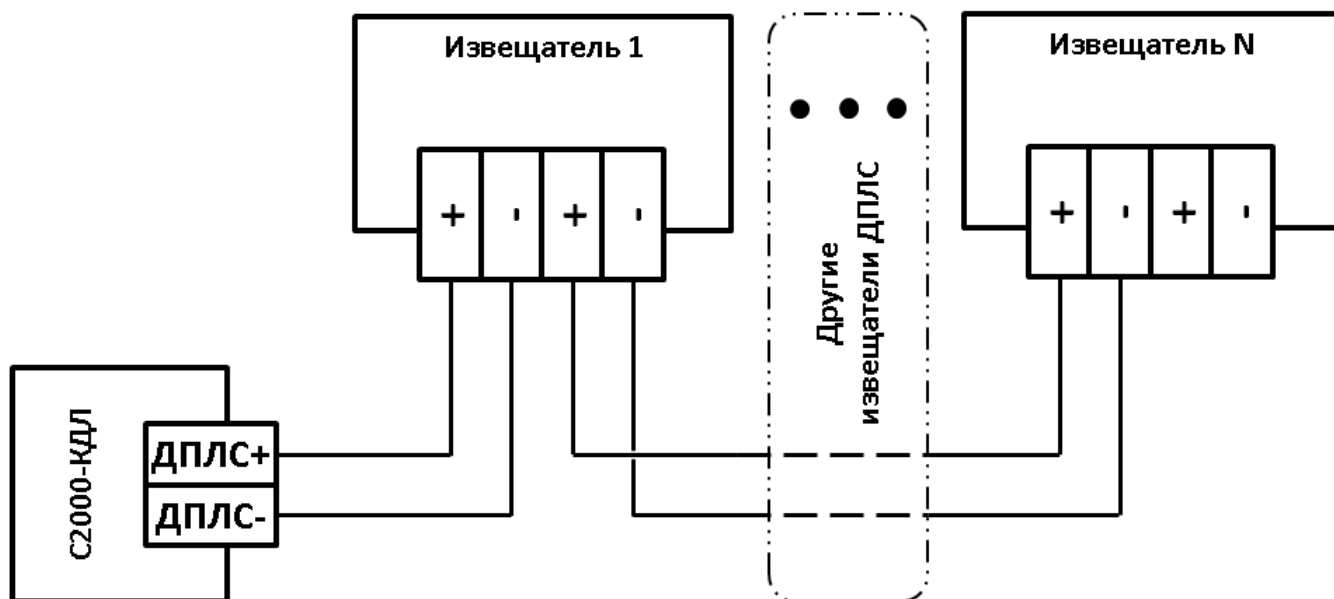
ПРИЛОЖЕНИЕ Б

Установочные размеры кронштейна



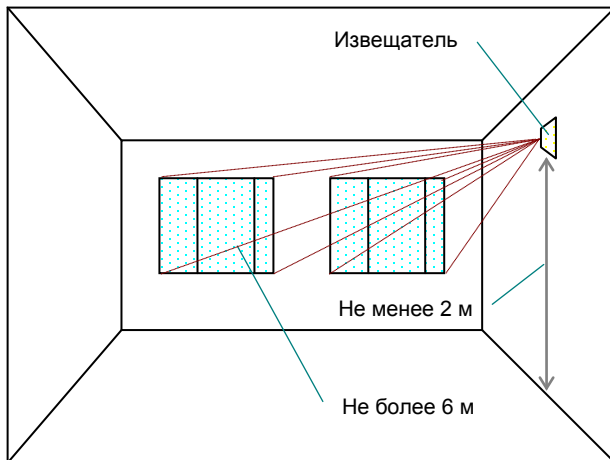
ПРИЛОЖЕНИЕ В

Схема подключения извещателя к контроллеру «С2000-КДЛ»

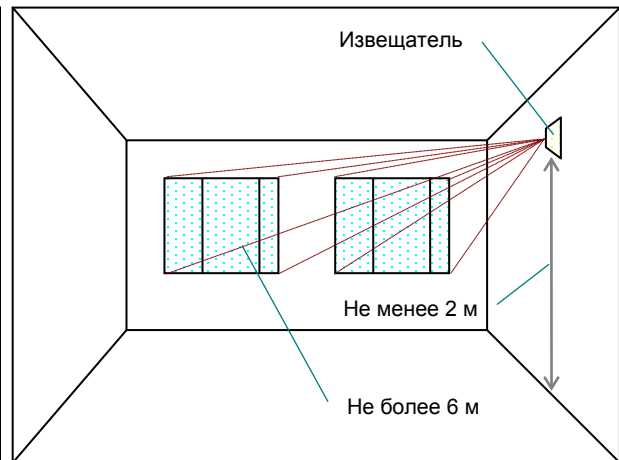


ПРИЛОЖЕНИЕ Г

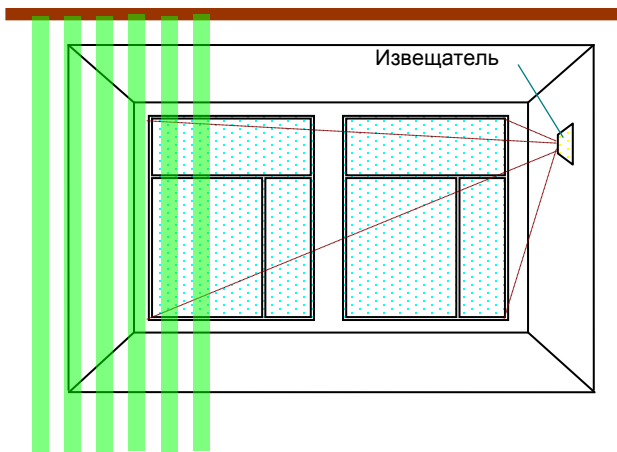
Примеры установки извещателя



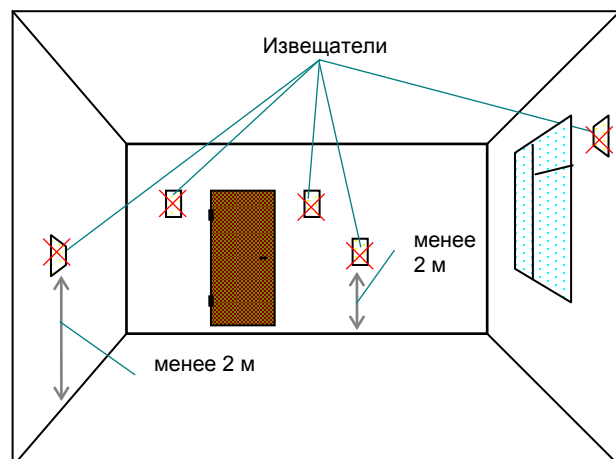
Установка извещателя на боковой стене



Установка извещателя на боковой стене



Установка извещателя между стеклом и занавесками (жалюзи)



Не рекомендуемые места установки извещателя

