



ROXTON
professional

РУКОВОДСТВО

**ПО ЭКСПЛУАТАЦИИ УНИВЕРСАЛЬНОГО УСИЛИТЕЛЯ
МОЩНОСТИ**

RA-8236

СОДЕРЖАНИЕ

1. Введение	3
2. Назначение	3
3. Основные органы управления и коммутации	4
4. Настройка моноблока	6
5. Внешние подключения	7
5.1 Подключение к электрической сети переменного тока	7
5.2 Подключение аккумуляторных батарей или блока питания	7
5.3 Подключение внешних акустических систем	8
5.4 Подключение внешнего управления от системы Охранно-пожарной сигнализации	8
5.5 Подключение выходных клемм управления внешними блоками системы	9
5.6 Подключение компонентов системы при работе в составе комплекса	9
5.7 Подключение источников аудио сигналов	10
6. Функционирование моноблока	10
6.1 Режимы работы блока	10
6.2 Работа блока контроля линий	11
6.3 Работа блока коммутации зон	12
6.4 Работа индикатора уровня звука	13
6.5 Работа системы управления характеристиками усилителя	13
7. Функционирование моноблока в составе системы	14
8. Порядок подключения и функционирование	14
9. Технические характеристики	15
10. Гарантийные обязательства	16
11. Свидетельство о приемке	16
Приложение 1: Типовая схема включения	16

1. Введение

Настоящее техническое описание и инструкция по эксплуатации предназначены для изучения принципа работы и эксплуатации комбинированной системы оповещения RA-8236.

2. Назначение

Универсальный усилитель мощности RA-8236 представляет собой моноблок высотой 2U, совмещающий в себе функции 8-ми зонного трансляционного усилителя, блока автоматического контроля линий, наличием входов противопожарной системы, возможностью удаленного контроля и управления, резервирования по питанию.

Данный моноблок представляет собой законченную полнофункциональную систему оповещения (СОУЭ 3 типа), и может функционировать как отдельное, законченное устройство, так и в составе системы. В составе системы может функционировать до 64 моноблоков данного типа. Моноблоки линкуются (соединяются) между собой. Каждому моноблоку назначается свой уникальный адрес и группа, с возможностью одновременного управления от периферийных управляющих устройств типа RM-8064, PS-8208 и др., которые также входят в состав системы, имеющей возможность осуществления контроля целостности управляющих проводов и индикации аварийного состояния. Кроме того, все моноблоки могут быть объединены в группы (до 8-ми групп) для упрощения процесса управления. Моноблок является 3-х канальным устройством – обладает тремя звуковыми каналами, выбираемыми автоматически, что позволяет осуществлять передачу звуковой информации по трем каналам одновременно.

Встроенный усилитель предназначен для усиления звукового сигнала с целью его дальнейшей трансляции на громкоговорители. Ко входу усилителя может быть подключено до 4-х источников аудио сигнала: 1-н микрофонный, 2-а линейных входа и 1-н звуковой вход от дополнительных источников звука. Уровни линейных и микрофонных входов регулируются при помощи ручек на передней или задней панели.

Выходной каскад усилителя содержит трансформатор, дополнительно повышающий напряжение усиленного сигнала до 100В, что необходимо для минимизации потерь в линии.

Встроенный 8-ми зонный селектор предназначен для ручной или автоматической коммутации 100В выхода усилителя к нужной линии громкоговорителей. К выходам селектора необходимо подключать только специализированные громкоговорители, содержащие трансформатор.

В моноблок встроен блок автоматического контроля линий, предназначенный для автоматического и ручного контроля состояния 8-ми линий громкоговорителей. Блок контроля включен в разрыв между встроенным селектором и линиями громкоговорителей. Измерение импеданса линии происходит либо автоматически (по предустановленному таймеру), либо в ручную (по нажатию кнопки на передней панели). Измеренное значение сравнивается с запомненным при включении значением и в случае отклонения, срабатывает звуковая и световая сигнализация. Состояние линий отображается посредством световой, звуковой индикации, а также включения реле неисправности для осуществления удаленного контроля.

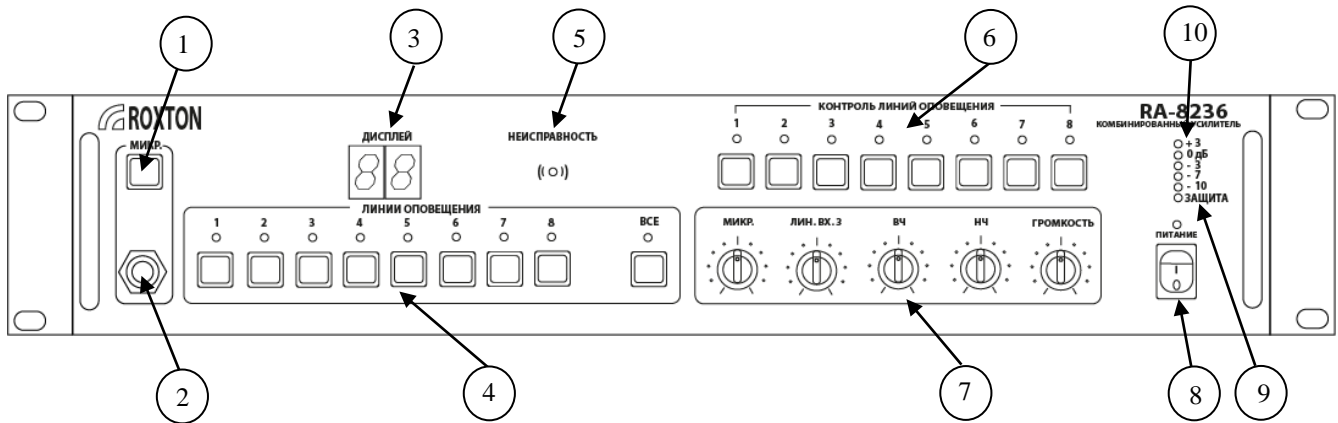
На передней панели расположены регуляторы и индикаторы уровней входных/выходных сигналов, регуляторы тембра и общего уровня звукового сигнала.

Питание усилителя осуществляется как от переменного напряжения 220В/50Гц, так и от постоянного напряжения 24В, в случае использования, в качестве резервирования, аккумуляторных батарей, общим напряжением 24В. В состав моноблока входит зарядное устройство, буферного типа. В случае глубокого разряда батарей, или отсутствии контакта блок индицирует аварийное состояние на семисегментном индикаторе.

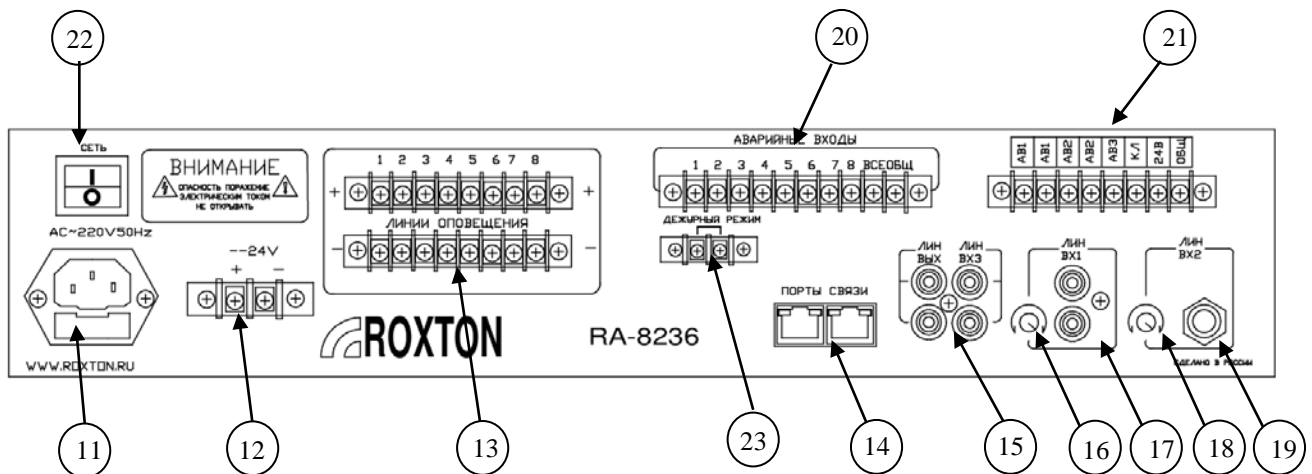
Конструктивно блок выполнен в стоечном варианте.

3. Основные органы управления и коммутации

Лицевая панель усилителя Рис1



Задняя панель усилителя Рис2



На лицевой и задней панели расположены основные органы регулировки всеми частями, входящими в состав моноблока.

1 – Кнопка (МИКР.) включения внешнего микрофона.

2 – Гнездо подключения внешнего микрофона ($\Omega = 600 \text{ Ом}$), активируется кратковременным нажатием кнопки МИКР. (поз.1)

3 – Двухразрядный семисегментный индикатор для отображения информации о состоянии блока и режима программирования.

4 – Кнопки подключения зон трансляции и двухцветные светодиодные индикаторы, отображающие состояние каждого канала.

5. – Индикатор НЕИСПРАВНОСТЬ отображает отсутствие/наличие обмена данными по протоколу RS-485 (поз.14)

6. – Кнопки и двухцветные индикаторы встроенного блока контроля линий громкоговорителей.

7 – Модуль управления характеристиками усилителя мощности. Предназначен для формирования частотного диапазона и коэффициента усиления по различным каналам.

МИКР. – регулятор громкости микрофона (поз.2)

ЛИН.ВХ.3 – регулятор громкости входа ЛИН.ВХ.3

ВЧ – регулятор верхних частот звукового сигнала

НЧ – регулятор нижних частот звукового сигнала

ГРОМКОСТЬ – общий регулятор громкости

8 – Кнопка вкл/выкл дежурного режима. В ждущем режиме происходит отключение питания выходного усилителя, охлаждающих вентиляторов, индикации состояния блока кроме аварийной.

9 – Индикатор (ЗАЩИТА) показывает срабатывание системы защиты внутреннего усилителя, при перегреве и перегрузке.

10 – Индикатор уровня сигнала. Предназначен для индикации уровня выходного сигнала в децибелах относительно номинального значения.

11 – Гнездо для подключения питания усилителя (220В/50Гц), совместно с предохранителем (6А).

12 – Клеммы для подключения внешних аккумуляторных батарей, общим напряжением 24 В. Ток заряда не более 3А. (Предохранители для аккумуляторных батарей находятся на плате блока питания усилителя).

13 – Клеммы для подключения линий громкоговорителей (выносных акустических 100В систем) суммарной мощностью не более 360 Вт.

14 – Разъем ПОРТЫ СВЯЗИ. При самостоятельной работе блока используется для подключения микрофонных консолей RM-8064. При работе блока в составе системы используется для подключения следующих блоков системы (RM-8064, PS-8208, RA-8236 и др.).

15 – Входные/выходные разъемы для подключения источников звуковых сигналов.

16 – Регулятор громкости входного сигнала ВХ.1 (поз.17)

17 – Разъем для подключения звукового сигнала ВХ.1. Активируется при замыкании одной или нескольких зон с помощью разъема АВАРИЙНЫЕ ВХОДЫ.

18 – Регулятор громкости входного сигнала ВХ.2 (поз.19).

19 – Разъем для подключения звукового сигнала ВХ.2. Активируется при замыкании клеммы ВСЕ разъема АВАРИЙНЫЕ ВХОДЫ.

20 – Клеммы АВАРИЙНЫЕ ВХОДЫ служат для подключения внешних управляющих “сухих” контактов. При замыкании клемм 1-8 и клемм ОБЩ., включаются соответствующие зоны и активируется звуковой вход ВХ.1. При замыкании клемм ВСЕ и ОБЩ, включаются все зоны и активируется звуковой вход ВХ.2.

21 – Выходные клеммы для управления внешними блоками системы.

АВ1+АВ1 – Выходной «Сухой контакт» активируется при замыкании одной или нескольких зон с помощью разъема АВАРИЙНЫЕ ВХОДЫ.

АВ2+АВ2 – Выходной «Сухой контакт» активируется при замыкании клеммы ВСЕ с помощью разъема АВАРИЙНЫЕ ВХОДЫ.

АВ3+ОБЩ – Выходной «контакт» активируется при отсутствии обмена данными по протоколу RS485.

КЛ+ОБЩ – Выходной «контакт» активируется (при активации данной функции (см. пункт 4)) при наличии аварии регистрируемой блоком контроля линий (поз.6) или при аварии системы контроля и заряда АКБ (если система активна).

24V+ОБЩ – постоянное напряжение DC-24В, появляется при кратковременном нажатии кнопки МИКР. (поз.1), замыкании одной или нескольких клемм, а так же, клеммы ВСЕ разъема АВАРИЙНЫЕ ВХОДЫ. Рекомендуемая нагрузка не более 1,5А

22 – Кнопка включения/отключения питания 220В.

23 – Клеммы ДЕЖУРНЫЙ РЕЖИМ. Для активации/деактивации активного/дежурного режима.

4. Настройка блока

Для правильного функционирования блок необходимо настроить под конкретные условия эксплуатации. Вхождение в режим настройки осуществляется при включенном блоке, нажатием и удержанием не менее 3 секунд кнопок МИКР. и ВСЕ (поз.1 и поз.4). При этом первой нажимается и удерживается кнопка ВСЕ, а уже после кнопка МИКР. Режим настройки индицируется миганием светодиодов 1-8 (поз.4) красным цветом. После чего необходимо выбрать настраиваемый параметр, с помощью соответствующих кнопок КОНТРОЛЯ ЛИНИЙ ОПОВЕЩЕНИЯ (поз.6), согласно таблице 1. Выбранный параметр индицируется соответствующим светодиодом зеленого цвета КОНТРОЛЯ ЛИНИЙ ОПОВЕЩЕНИЯ (поз.6). На двухрядном семисегментном дисплее (поз.3) отображается значение настраиваемого параметра. В случае необходимости его можно изменить кнопками 1 – вверх и 2 – вниз. При длительном удержании (более 1 секунды) кнопок 1 или 2 будет происходить ускоренное отображение (значения) редактируемого параметра. Отображение осуществляется циклически (по кругу). Сохранение установок в память блока происходит автоматически при выходе из режима настройки

Таблица 1. Режимы настройки блока

Номер Кнопки КЛО	Назначение	Установка по умолчанию	Возможный диапазон	Примечание
1	Установка адреса системы	01	01-64	В случае работы блока в составе системы, необходимо установить адрес блока.
2	Установка группы	Г1	Г1-Г8	Для упрощения процесса управления необходимо разбить все усилители на группы.
3	Запуск / останов системы заряда и контроля аккумуляторных батарей	ОС	ОС-ЗА	ЗА – запуск заряда и контроля аккумуляторных батарей. ОС- останов заряда и контроля аккумуляторных батарей.
4	Запуск / останов системы контроля шлейфа интерфейса RS-485	ЗА	ОС-ЗА	ЗА – запуск системы контроля шлейфа интерфейса RS-485. Потеря синхронизации отобразится на светодиоде (поз.5) ОС – останов системы контроля интерфейса RS-485.
5	Установка времени автоматического контроля линий громкоговорителей (акустических систем)	12	00-24	00 – 15сек (Режим применяется для настройки аппаратуры, характеризуется частыми срабатываниями коммутационных элементов. Не применять для работы.) 01 – 1 час 02 – 2 часа 24 – 24 часа
6	Запуск/останов работы звуковой индикации	ОС	ОС-ЗА	ЗА – запуск работы звуковой индикации ОС - останов работы звуковой индикации
7	Порог изменения импеданса линии громкоговорителей при котором происходит фиксация неисправности.	25	10-25-40-65	10 – 10% 25 – 25% 40 – 40% 65 – 65%

После настройки системы необходимо выйти в рабочий режим путем нажатия и удержания не менее 3 секунд кнопки МИКР. (поз.1).

ВНИМАНИЕ: В режиме настройки блок не функционирует, вся аварийная индикация блока деактивирована.

5. Внешние подключения

5.1 Подключение к электрической сети переменного тока.

Основное питание усилитель получает от промышленной сети переменного тока 220В/50Гц. Выключатель (поз.22) позволяет отключать и включать блок в случае необходимости. В состав разъема (поз.11) входят два предохранителя I=6А (основной и резервный) для защиты системы от короткого замыкания.

Соедините гнездо АС – 220V/50Hz (поз.11) стандартным шнуром, входящим в комплект поставки, с промышленной сетью. Затем включите блок выключателем (поз.22).

5.2 Подключение аккумуляторных батарей или блока питания.

В случае необходимости к системе может быть подведено резервное питание 24В на клеммы 24V. В качестве резервного питания могут использоваться как аккумуляторные батареи, так и отдельный блок питания.

ВНИМАНИЕ: Ток, потребляемый от резервного питания может достигать 15А.

В случае использования в качестве резервного источника – блока питания, необходимо выключить систему заряда и контроля АКБ в режиме настройки (смотри пункт 4, кнопка 3).

В случае использования в качестве резервного источника питания аккумуляторных батарей необходимо включить систему заряда и контроля в режиме настройки (смотри пункт 4 кнопка 3). В этом случае аккумуляторы будут заряжаться в буферном режиме, и осуществляться контроль заряда. Параметры блока заряда и контроля приведены в таблице 2.

Таблица 2 Параметры блока заряда и контроля аккумуляторных батарей

Параметр	Значение
Тип заряда	буферный
Ток заряда	<3А
Стабилизация напряжения	27В
Период контроля глубины разряда батарей	15сек. /5 мин.
Напряжение срабатывания системы контроля	19,5В

В случае срабатывания системы контроля, по причине: глубокого разряда аккумуляторных батарей, обрыва соединительных проводов или короткого замыкания на клеммах (поз.12), на индикаторе блока отобразится аварийное состояние посредством мигающих символов **НА**. При этом, активируется (при активации данной функции (см. пункт 4)) звуковая индикация блока и на клеммах КЛ возникает НЗ контакт (поз.21), светодиод «ПИТАНИЕ» загорится желтым цветом (если прибор находится в дежурном режиме, то мигающим желтым), после чего каждые 15 секунд будет производиться контроль состояния клемм (поз.12). После определения на клеммах напряжения выше 18 вольт включится система заряда, при этом аварийное состояние будет активно, и так же каждые 15 секунд будет производиться контроль состояния клемм. При достижении напряжения на клеммах (поз.12) выше 20,5 вольт аварийное состояние системы заряда и контроля отключится, при этом система заряда продолжит заряжать аккумулятор, после чего уже каждые 5 минут будет производиться контроль состояния клемм (поз.12). При достижении на клеммах (поз.12) напряжения 27 вольт произойдет отключение системы заряда, для предотвращения перезаряда аккумуляторных батарей, после чего каждые 5 минут будет производиться контроль вышеописанных состояний.

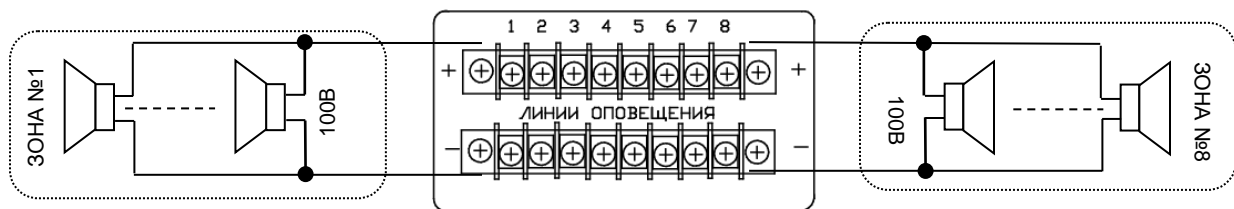
ВНИМАНИЕ: Соблюдайте полярность подключения резервного источника согласно надписи на блоке.

В состав блока входят фильтрующие конденсаторы большого номинала, поэтому при подключении резервного питания возможно искрообразование, связанное с зарядом конденсаторов. Для исключения этого эффекта рекомендуется сначала подключить основное питание и включить блок, а затем подсоединить резервное питание.

5.3 Подключение внешних акустических систем

Блок позволяет подключить от одной до восьми линий громкоговорителей (организовать до 8-ми зон), с рабочим напряжением 100В, общей мощностью не более 360Вт.

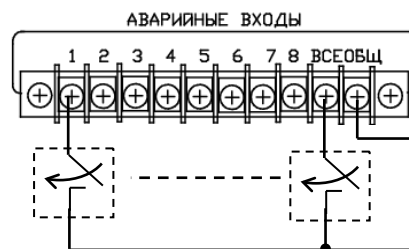
Внешние акустические системы подключаются к разъему ЛИНИИ ОПОВЕЩЕНИЯ (ПОЗ 13) согласно рисунку.



ВНИМАНИЕ: Суммарная мощность подключаемых громкоговорителей (акустических систем) не должна превышать 360Вт.

5.4 Подключение внешнего управления от системы Охранно-пожарной сигнализации

Подключение внешнего управления от системы ОПС производится на клеммы АВАРИЙНЫЕ ВХОДЫ (поз.20) согласно рисунку. Внешний звуковой сигнал подается на звуковые разъемы ЛИН. ВХ 1 и ЛИН. ВХ 2 (поз. 17 и 19).

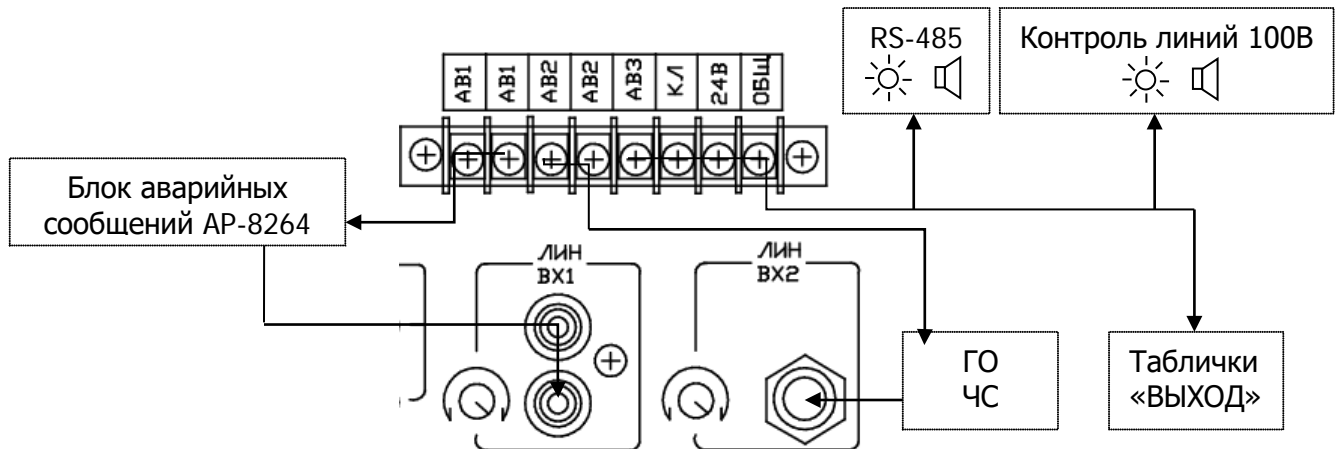


При замыкании клеммы 1-8, и клеммы ОБЩ включаются соответствующие зоны, индикаторы зон 1-8 (поз.4) загораются красным цветом. Сигнал со входа ЛИН. ВХ. 1 поступает на усилитель мощности, при этом основной регулятор громкости ГРОМКОСТЬ (поз.7) блокируется, регулировка громкости становится возможной только при помощи регулятора ЛИН. ВХ. 1 (поз.16)).

При замыкании клемм ВСЕ и ОБЩ включаются все зоны, индикаторы зон 1-8 (поз.4) загораются красным цветом, звуковой сигнал поступает на усилитель мощности со входа ЛИН. ВХ. 2, при этом основной регулятор громкости ГРОМКОСТЬ (поз.7) блокируется, регулировка громкости становится возможной только регулятором ЛИН. ВХ. 2 (поз.18)).

5.5 Подключение выходных клемм управления внешними блоками системы

В случае аварийных ситуаций моноблок имеет возможность управлять исполнительными устройствами через выходные клеммы (поз.21). Один из примеров подключения внешних блоков приведен на рисунке ниже:



При такой схеме включения, при поступлении на клеммы 1-8 АВАРИЙНЫЕ ВХОДЫ (поз. 20) аварийного сигнала от системы ОПС, подключаются соответствующие зоны, активируется модуль речевых сообщений, и в выбранные зоны через звуковой вход ЛИН. ВХ. 1, поступает записанное сообщение.

При подаче аварийного сигнала на клеммы ВСЕ АВАРИЙНЫЕ ВХОДЫ (поз.20), системой ГОЧС, включаются все зоны. На клемме АВ 2 появляется сигнал квитирования. При этом во все зоны через звуковой вход ЛИН. ВХ. 2 транслируется аварийное сообщение ГОЧС.

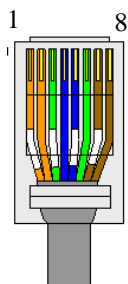
В случае отсутствия управляющих сигналов по протоколу RS-485 (при работе блока в составе системы и активации данной функции (см. пункт 4)) на выходе АВ3 (поз.21) активируется выходной контакт (клеммы АВ3+ОБЩ). При этом, индикатор НЕИСПРАВНОСТЬ (поз.5) загорится красным цветом, активируется (при активации данной функции (см. пункт 4)) звуковая индикация блока и контакт КЛ (поз. 21).

В случае определения ошибки при автоматическом контроле линий громкоговорителей (акустических систем поз.6), срабатывания системы заряда и контроля АКБ (если система активирована) или в случае отсутствия управляющих сигналов по протоколу RS-485 на выходе КЛ (поз.21) появится выходной контакт (клеммы КЛ+ОБЩ), запустится звуковая и световая сигнализация, соответствующая ошибке. Работа звуковой индикации блока и выходного контакта КЛ (поз. 21) возможна только при активации данной функции (см. пункт 4).

В случае аварийного сигнала, поступившего от системы ОПС или ГОЧС на любые клеммы АВАРИЙНЫЕ ВХОДЫ (поз.20), на выходе 24V (поз.21) появится постоянное напряжение +24V относительно клеммы ОБЩ, что позволит включить дополнительные устройства. Предельно допустимый тока нагрузки 1,5А.

5.6 Подключение компонентов системы при работе в составе комплекса

Моноблок может работать как самостоятельно, так и в составе системы (комплекса). Для подключения дополнительных управляющих блоков (RM-8064, PS-8208 и др.) используется разъем ПОРТЫ СВЯЗИ (поз.14). В качестве соединительного кабеля, используется кабель UTP пятой категории. В качестве оконечной обжимки кабеля используется телекоммуникационные разъемы типа 8P8C или RJ-45. Распайка кабеля производится согласно таблицы:



Номер контакта	Цвет	Назначение
1	Белый/оранжевый	DATA
2	Оранжевый	DATA
3	Белый/зеленый	AUDIO 1
4	Синий	AUDIO 2
5	Белый/синий	AUDIO 2
6	Зеленый	AUDIO 1
7	Белый/коричневый	AUDIO 3
8	Коричневый	AUDIO 3

Более подробно о подключении компонентов системы см. пункт 7.

ВНИМАНИЕ: Неправильная распайка провода может привести к неработоспособности системы.

5.7 Подключение аудио сигналов

К моноблоку могут быть подсоединены следующие аудио сигналы:

- 1) Вход МИКР. (поз.2), используется разъем типа mono jack plug 6,25мм, TS. Вход используется для подключения внешнего микрофона. Активируется нажатием кнопки МИКР (поз.1), при этом происходит включение всех зон.
- 2) Вход ЛИН. ВХ.1 (поз.17), используется разъем типа RCA. Вход используется для подключения аварийного сигнала. Активируется замыканием клемм 1-8 и ОБЩ (поз.20), при этом включаются выбранные зоны.
- 3) Вход ЛИН. ВХ. 2 (поз.19), используется разъем типа mono jack plug 6,25мм, TS. Вход используется для подключения аварийного сигнала. Активируется замыканием клемм ВСЕ и ОБЩ (поз.20), при этом происходит включение всех зон.
- 4) Вход ЛИН. ВХ. 3 (поз.15). Используется разъем типа RCA. Вход используется для подключения трансляционных сигналов. Активируется нажатием кнопок (поз.4), при этом включаются выбранные зоны. Сигнал на двух разъемах ЛИН. ВХ. 3 микшируется.
- 5) Выход ЛИН. ВЫХ. (поз.15). Выходные разъемы типа RCA. Используется для подключения дополнительных звукоусиливающих устройств. Выходное напряжение 0,7В.

6. Функционирование моноблока

6.1 Режимы работы блока

Моноблок может находиться в одном из трех режимов:

- режим настройки (см. пункт 4);
- рабочий режим;
- дежурный режим.

Рабочий режим обеспечивает полное функционирование системы, как в ручном, так и в автоматическом режиме. В рабочем режиме полностью функционируют все узлы системы, включая усилитель мощности и охлаждающие элементы (вентиляторы). В рабочем режиме, при отсутствии внешнего высокоприоритетного управления и аварийных ситуаций на дисплее (поз.3) отображается номер блока. Рабочий режим блока активируется либо включением кнопки (поз.8), либо замыканием контактов ДЕЖУРНЫЙ РЕЖИМ (поз.23). В рабочем режиме светодиод «ПИТАНИЕ» горит зеленым цветом.

Дежурный режим характеризуется пониженным энергопотреблением в связи с отключением усилителя мощности и охлаждающих элементов (вентиляторы), а также отключением дисплея (поз.3). Дежурный режим блока активируется либо выключением кнопки (поз.8), либо размыканием контактов ДЕЖУРНЫЙ РЕЖИМ (поз.23). В дежурном режиме блокируется ручное управление зонами (поз.4), при этом функции контроля остаются активированными (поз.6, см. пункт 6.2). При подаче на вход системы высокоприоритетных сигналов ЕМ (поз.1), АВАРИЙНЫЕ ВХОДЫ (поз.20), и удаленного управления по протоколу RS-

485 (поз.14) блок автоматически переходит в рабочий режим с отображением на дисплее номера высокоприоритетного сигнала. В дежурном режиме светодиод «ПИТАНИЕ» мигает зеленым цветом.

6.2 Работа блока контроля линий

В момент включения питания моноблока (поз.11, 12) первоначально запускается блок контроля линий. Блок контроля линий предназначен для дистанционного и автоматического контроля линий громкоговорителей, путем измерения импеданса линии и сравнения его с запомненным значением. При изменении импеданса от запомненного значения на 25% происходит активация индикация неисправности. Индикация неисправности осуществляется звуковым и световым способом, с отображением кода неисправности на двухразрядном семисегментном дисплее (поз.3) и замыканием клеммы КЛ на задней панели (поз.21).

ВНИМАНИЕ: Работа звуковой индикации блока и выходного контакта КЛ (поз. 21) возможна только при активации данной функции (см. пункт 4). В случае определения краткого замыкания на одной или нескольких линиях в момент включения питания моноблока активация звуковой индикации и выходного контакта КЛ (поз. 21) происходит независимо от настроек данного параметра (см. пункт 4).

Блок контроля состоит из восьми двухцветных индикаторов и восьми тактовых кнопок управления (поз.6). Кнопки 1-8 позволяют, в случае необходимости, определить состояние линии путем кратковременного (менее 3-х секунд) нажатия на соответствующую кнопку, при этом в течении одной секунды будет производится измерение импеданса линии, после чего, в течении трех секунд на двухразрядном семисегментном дисплее (поз.3) будет присутствовать мигающая индикация кода неисправности. Расшифровка кодов неисправности линии представлена в таблице ниже. В случае определения краткого замыкания соответствующей линии, активируется световая (поз. 6) и звуковая индикация блока, а также контакт КЛ (поз. 21). Неисправная линия (канал) принудительно выключается (не может быть выбрана ни ручным ни дистанционным способом) до устранения аварии. Для деактивации аварийной индикации после устранения аварии необходимо определить состояние линии, нажав на соответствующую кнопку (поз.6), либо войти в режим настройки, а затем выйти из него.

Установка и снятие линии с контроля осуществляется длительным (более 3-х секунд) нажатием соответствующей кнопки 1-8. При установке на контроль происходит определение состояния соответствующей линии. Если будет определено отклонение импеданса линии от измеренного во время включения блока значения, то произойдет активация звуковой и световой индикации неисправности, так же произойдет замыкание клеммы КЛ на задней панели (поз.21). При установке или снятии линии с контроля происходит сохранение установленных на контроль линий в память блока.

Индикаторы 1-8 (поз.6) и двухразрядный семисегментный дисплей (поз.3) отображают состояние акустических систем согласно таблице ниже:

Состояние индикатора	Состояние выходной линии		
Мигающий желтый	На линии зафиксированно короткое замыкание.		
Зеленый	Линия на контроле. Импеданс линии в норме.		
Желтый	Линия неисправна.	Код неисправности	Расшифровка
		Н1	Обрыв линии.
		Н2	Импеданс линии выше нормы.
		Н3	Импеданс линии ниже нормы.
Мигающий зеленый	Идет определение состояния линии.		
Отсутствие свечения	Линия снята с контроля.		

ВНИМАНИЕ: При снятии линии с контроля не происходит определение состояния соответствующего канала.

В момент включения блока контроля, происходит опрос и запоминание состояния всех линий громкоговорителей. В случае определения короткого замыкания в соответствующей линии, активируется световая индикация аварии (мигающий желтый), звуковая индикация блока и контакт КЛ (поз. 21). При этом, данная линия (канал) принудительно выключается (не может быть выбрана ни ручным ни дистанционным способом) до устранения аварии. Для деактивации аварийной индикации после устранения аварии необходимо определить состояние линии, нажав на соответствующую кнопку (поз.6), либо войти в режим настройки, а затем выйти из него.

При дальнейшем опросе происходит измерение и сравнение состояния линий со значениями, запомненными ранее. Автоматический опрос происходит согласно запрограммированному режиму (см. пункт 4).

ВНИМАНИЕ: Запоминание импеданса линии громкоговорителей происходит в момент включения блока или в момент перехода из режима настройки в рабочий режим. После включения блока все линии установлены на контроль. При изменении параметров линии, необходимо внести изменения, для чего достаточно войти в режим настройки, а затем выйти из него.

6.3 Работа блока коммутации зон

Блок коммутации позволяет выбирать и подключать зоны для воспроизведения звуковой информации (поз.4). Блок коммутации зон состоит из восьми двухцветных индикаторов и восьми тактовых кнопок, позволяющих выбрать соответствующую зону (поз.13) для подключения к ней усилителя мощности. Кроме того, в блоке коммутации зон имеется кнопка ВСЕ и соответствующий индикатор для быстрого выбора и включения всех зон.

Зоны могут быть активированы следующими способами:

- Ручной режим (способ). Управление с помощью кнопок на лицевой панели, при этом соответствующие индикаторы загораются зеленым цветом. На дисплее (поз.3) отображается номер адрес блока (01-64). Ручное управление имеет самый низший (пятый) приоритет и может быть активировано при условии, что другие (высшие) приоритеты не активны. Звуковой сигнал с аудио источника поступает на вход ЛИН. ВХ. 3 (поз.15) усилителя мощности.
- При управлении с помощью удаленных консолей RM-8064, соответствующие индикаторы загораются красным цветом. На дисплее (поз.3) отображается номер управляющей консоли (У1-У9(С1-С9)). Данное управление имеет четвертый приоритет, звуковой сигнал на усилитель мощности подается непосредственно с консолей;
- Управление с помощью клемм АВАРИЙНЫЕ ВХОДЫ ВСЕ (поз.20). Данное управление имеет третий приоритет, при этом выбираются все зоны, индикаторы загораются красным цветом. На дисплее отображается номер приоритета управления (П3(F3)). Звуковой сигнал с аудио источника поступает на вход ЛИН. ВХ. 2 (поз.19) усилителя мощности.
- Управление с помощью клемм АВАРИЙНЫЕ ВХОДЫ1 – 8 (поз.20). Данное управление имеет второй приоритет, выбранные зоны загораются красным цветом. На дисплее отображается номер приоритета управления (П2(F2)). Звуковой сигнал с аудио источника поступает на вход ЛИН. ВХ. 1 (поз.17) усилителя мощности.
- Управление с помощью кнопки МИКР. (поз.1). Данное управление имеет первый (высший) приоритет, при этом выбираются все зоны, индикаторы загораются красным цветом. На дисплее отображается номер приоритета управления (П1(F1)). Звуковой сигнал с микрофона поступает на вход МИКР. (поз.2) усилителя мощности.

ВНИМАНИЕ: В случае если блок контроля линий определяет короткое замыкание на линии, данная (линия) зона блокируется (не может быть выбрана), для сохранения работоспособности блока.

6.4 Работа индикатора уровня звука

Индикатор уровня (поз.10) отображает уровень сигнала на выходе усилителя мощности, относительно номинального значения в децибелах. При воспроизведении сигнала необходимо, с помощью соответствующих органов управления (позиция 7,16,18.) добиться максимального уровня сигнала (0дб), не допуская значительного превышения уровня (+3дБ).

Индикатор «ЗАЩИТА» – отображает режим срабатывания защиты усилителя мощности. В случае постоянного свечения данного индикатора необходимо обратиться в сервисную организацию. Кратковременное свечение индикатора (≈ 5 сек) в момент включения и выключения блока поломкой не считается.

6.5 Работа системы управления характеристиками усилителя

Система управления характеристиками усилителя (поз.7), позволяет добиться наилучшего качества звучания, включает в себя следующие регуляторы:

- МИКР. регулятор уровня сигнала внешнего микрофона (позиция 2). Вращая регулятор необходимо добиться номинального значения выходного сигнала (позиция 10) при среднем значении регулятора ГРОМКОСТЬ.
- ЛИН. ВХ. 3 регулятор уровня внешнего источника сигнала (позиция 15). Вращая регулятор необходимо добиться номинального значения выходного сигнала (позиция 10) при среднем значении регулятора ГРОМКОСТЬ.
- ВЧ регулятор высоких частот выходного сигнала. Вращая регулятор необходимо добиться качественного воспроизведения сигнала.
- НЧ – регулятор низких частот выходного сигнала. Вращая регулятор необходимо добиться качественного воспроизведения сигнала.
- ГРОМКОСТЬ – регулятор уровня выходного сигнала. Вращая регулятор необходимо добиться номинального значения выходного сигнала (позиция 10).

ВНИМАНИЕ: Сигналы со входов ЛИН. ВХ1 и ЛИН. ВХ.2 не зависят от положения регулятора ГРОМКОСТЬ. Для изменения их уровня необходимо пользоваться своими регуляторами.

Таблица 3. Приоритеты управляющих сигналов

Приоритет	Управление	Информация на дисплее (поз.3)	Подключаемые зоны/отображение на индикаторах (поз.4)	Сигнал на выходе (поз.13)	Примечание
Пятый (низший)	Ручное (с помощью кнопок (1-8))	Адрес блока (номер от 01 до 64)	Согласно нажатым кнопкам/зеленым цветом	ЛИН. ВХ. 3	Только в рабочем режиме усилителя
Четвертый	С помощью удаленных консолей RM-8064 и/или селектора зон PS-8208	Адрес консоли (У1-У9(С1-С8))	Согласно активируемым зонам/красным цветом	Звуковой сигнал с удаленных устройств	Автоматический переход в рабочий режим
Третий	Контакты ВСЕ АВАРИЙНЫЕ ВХОДЫ	П3(F3)	ВСЕ/красным цветом	ЛИН. ВХ. 2	Автоматический переход в рабочий режим, активация клемм АВ2, 24V
Второй	Контакты 1-8 АВАРИЙНЫЕ ВХОДЫ	П2(F2)	Согласно активируемым зонам/красным цветом	ЛИН. ВХ. 1	Автоматический переход в рабочий режим, активация клемм АВ1, 24V
Первый (высший)	Кнопка МИКР. (ПОЗ 1)	П1(F1)	ВСЕ/красным цветом	МИКР.	Автоматический переход в рабочий режим, активация клемм 24V

7. Функционирование моноблока в составе системы

На базе моноблока RA-8236 может быть построена 512 зонная система с возможностью организации распределенного управления. В качестве канала связи, между блоками используется четырех парный кабель марки UTP пятой категории. Одна пара используется для передачи данных, три для организации звуковых каналов.

Структурная схема системы представлена в приложении 1. Система позволяет объединить до 64-х моноблоков по восемь зон в каждом. Моноблоки могут быть объединены в группы. Управление системой осуществляется с помощью 8-ми удаленных консолей типа RM-8064 или другими блоками системы, например PS-8208.

Каждому моноблоку назначается индивидуальный адрес в диапазоне от 1 до 64 и адрес группы, в диапазоне от 1 до 8. В любой системе должен присутствовать и функционировать блок с номером 1, так как он организует синхронизацию работы всех компонентов системы.

ВНИМАНИЕ: Не допускайте назначение одного адреса двум блокам системы, так как это приведет к неправильному функционированию. Обеспечьте резервное питание для блока с номером 1, так как выход из строя данного блока приведет к неработоспособности всей системы.

Для контроля целостности системы управления, используется индикатор НЕИСПРАВНОСТЬ (поз.5). В случае отсутствия синхронизирующих импульсов от моноблока с №01 на последующих блоках загорается индикатор НЕИСПРАВНОСТЬ, замыкаются клеммы АВЗ и ОБЩ (поз.21), активируется звуковая индикация блока и контакт КЛ (поз. 21). На моноблоке с №01, данный индикатор показывает связь с задающими устройствами типа RM-8064, PS-8208 и др. и загорается, если в системе не функционирует ни одно задающее устройство. В случае необходимости данный индикатор можно отключить в режиме настройки (см. пункт 4).

Каждый блок имеет по два разъема «ПОРТЫ СВЯЗИ». Один для соединения с предыдущим блоком системы, другой для соединения с последующим. Последовательность соединения блоков не имеет значения.

8. Порядок подключения и функционирование

1. Установите блок.
2. Подключите питание (поз. 11).
3. Подайте на аудио разъемы ЛИН. ВХ. 1, ЛИН. ВХ. 2, ЛИН. ВХ. 3 (поз. 15,17,19) сигнал с внешних источников (CD проигрыватель, FM тюнер и т.д).
4. При необходимости подключите внешний микрофон (поз. 2)
5. Соедините клеммы ЛИНИИ ОПОВЕЩЕНИЯ (поз. 13) к соответствующим линиям громкоговорителей.
6. Соедините клеммы (поз. 21) с системой управления.
7. Включите питание (поз.22). При этом произойдет опрос подключенных громкоговорителей и запоминание значения их импеданса с целью дальнейшего мониторинга.
8. Подайте резервное питание (ПОЗ 12) соблюдая полярность.
9. Запрограммируйте блок согласно пункту 4.
10. Вращая регуляторы, добейтесь достаточного уровня громкости и качества речи со всех присоединенных источников сигнала.

9. Технические характеристики

УСИЛИТЕЛЬ МОЩНОСТИ	
Выходная мощность	360 Вт
Коэффициент полезного действия ($P_{\text{вых}}=200\text{Вт}$)	80%
Частотный диапазон	80Гц- 18 кГц
Выходной сигнал	100 В
Сигнал/Шум	105дБ
Уровень на микрофонном входе МИКР	5мВ/470ом
Уровень сигнала на входах ЛИН. ВХ 1, ЛИН. ВХ 2, ЛИН. ВХ 3	0дБ (0.75В)/10кОм
Уровень сигнала на линейном выходе ЛИН. ВЫХ.	0дБ (0.75В)
БЛОК АВТОМАТИЧЕСКОГО КОНТРОЛЯ ЛИНИЙ	
Количество контролируемых линий	8
Параметры реле	100-250В/5А
Напряжение контролируемой линии	Не более 100В
Максимальный контролируемый импеданс линии	1600 Ом
Минимальный контролируемый импеданс линии	10 Ом
Величина отклонения для регистрации неисправности линии	25%
Интервал проверок (настраиваемый)	От 1 до 24ч
Функционирование в составе системы	
Максимальное количество исполнительных устройств типа RA-8236	64
Максимальное количество управляющих систем типа RM 8064, PS 8208 и др.	9
Интерфейс связи устройств	RS-485
Скорость обмена данными	200000 бод/с
Параметры интерфейса (бит данных/стоповый бит/четность)	8/1/нет
Число, параметры звуковых каналов	3 (балансные, +6дБ)
ОБЩИЕ	
Напряжение питания основное/резервное	220В АС, 50 Гц/24В, DC
Потребляемая мощность в дежурном режиме	7 Вт
Потребляемая мощность без нагрузки	14 Вт
Потребляемая мощность при максимальной нагрузке	600 Вт
Температура функционирования	+10°C +35°C
Относительная влажность	Не более 90 %
Габаритные размеры	540*88*360 мм
Вес	15 кг

10. Гарантийные обязательства

Фирма–производитель несет гарантийные обязательства на данное оборудование в течение 12 месяцев со дня продажи.

Гарантийные обязательства не выполняются в случае:

1. Неправильного подключения.
2. Неправильной эксплуатации.
3. Выхода из строя вследствие механических повреждений.
4. Выхода из строя вследствие стихийных бедствий.

11. Свидетельство о приемке

Блок RA-8236 Заводской номер _____
Соответствует техническим условиям 4372-002.68114399-2013

Дата изготовления _____

Контролер _____ (_____)

МП

Фирма-производитель

ООО «РОКСТОН»

Приложение 1

Функциональная схема системы оповещения ROXTON 8000

