



# **РУКОВОДСТВО**

**ПО ЭКСПЛУАТАЦИИ БЛОКА РАСПРЕДЕЛЕНИЯ**

**PD-8032**

**Инструкция по безопасности:** • Перед началом работы с блоком необходимо прочтите данную инструкцию.

- блок необходимо устанавливать в помещении с перепадом температуры не более –10 - +40 °С, влажность не более 80%.
- Не допускайте многократных изгибов и пережатий кабелей питания. Не прикасайтесь к оголённым частям провода.
- Не рекомендуется устанавливать блок в сильно запыленных, задымленных помещениях. Нежелательно прямое попадание солнечных лучей.
- Не рекомендуется устанавливать блок в помещениях, подверженных вибрациям (вблизи станций метро, ж.д. полотна, работающих турбин).
- В помещениях с сильными перепадами напряжения, данный блок рекомендуется подключать через блок бесперебойного питания.
- При чистке блока не забудьте отключить питание.
- Не допускайте контакта блока с любой влажной средой.

### **Назначение:**

Блок распределения PD-8032 (далее – блок) входит в состав обратной связи ROXTON и используется для построения систем аварийного оповещения на базе дополнительного оборудования. Блок предназначен для обеспечения дополнительного питания и разветвления соединений блоков обратной селекторной связи CS-8232 и абонентских панелей CP-8032. Использование данного блока позволяет реализовывать различные топологии, как топологию типа "шина", так и "звезда", см. далее схемы функционирования.

### **Основные функции:**

- Питание линий обратной связи 24 В
- Разветвление линии связи на 2 гальванически развязанные линии

### **Работа**

#### **Подключение блока:**

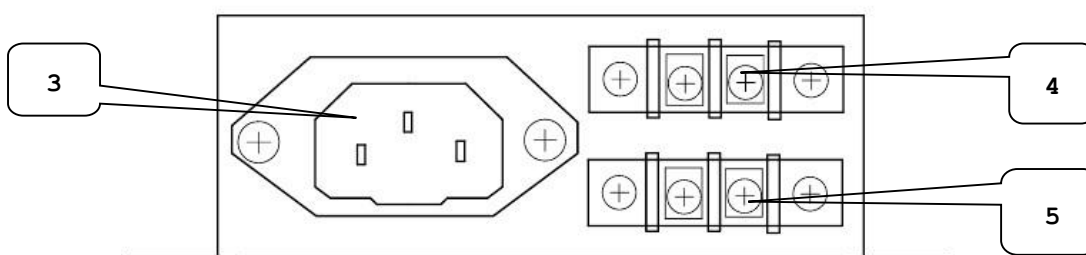
Подключите цифровую линию связи от центрального блока к порту RJ-45 группы 1 (ПОЗ.1). Подключите абонентские панели CP-8032 к порту RJ-45 группы 2 (ПОЗ. 2). Разъем питания переменным током группы 2 (ПОЗ. 3) подключите к сети переменного тока. Клеммник ввода питания 24 В группы 2. (ПОЗ. 4) подключите к источнику бесперебойного питания. Клеммник ввода питания 24 В группы 1. (ПОЗ. 5) подключите к выходному клеммнику 24 В. Центрального блока CS-8232. Прибор готов к работе.

## Порты связи



- 1. Разъемы RJ-45**- Разъемы первого цифрового интерфейса, для подключения центрального блока CS-8232 и абонентских панелей CP-8032. Разъемы снабжены светодиодами зеленого (наличие питания интерфейса) и желтого (обмен данных) цветов.
- 2. Разъемы RJ-45**- Разъемы второго цифрового интерфейса, для подключения абонентских панелей CP-8032. Разъемы снабжены светодиодами зеленого (наличие питания интерфейса) и желтого (обмен данных) цветов.

## Разъемы питания



- 3. РАЗЪЕМ ПИТАНИЯ ВСТРОЕННОГО АС/ДС ПРЕОБРАЗОВАТЕЛЯ** – Гнездо для подключения шнура сети переменного тока. Используется для питания интерфейсной группы 2
- 4. КЛЕММНИК ПИТАНИЯ 24В ПОСТОЯННОГО ТОКА** – Клеммник питания 24 В. используется для резервного питания интерфейсной группы 2
- 5. КЛЕММНИК ПИТАНИЯ 24В ПОСТОЯННОГО ТОКА** – Клеммник питания 24 В. используется для резервного питания интерфейсной группы 1

## Гарантийные обязательства

Фирма–производитель несет гарантийные обязательства на данное оборудование в течение 12 месяцев со дня продажи.

Гарантийные обязательства не выполняются в случае:

1. Неправильного подключения.
2. Неправильной эксплуатации.
3. Выхода из строя вследствие механических повреждений.

4. Выхода из строя вследствие стихийных бедствий.

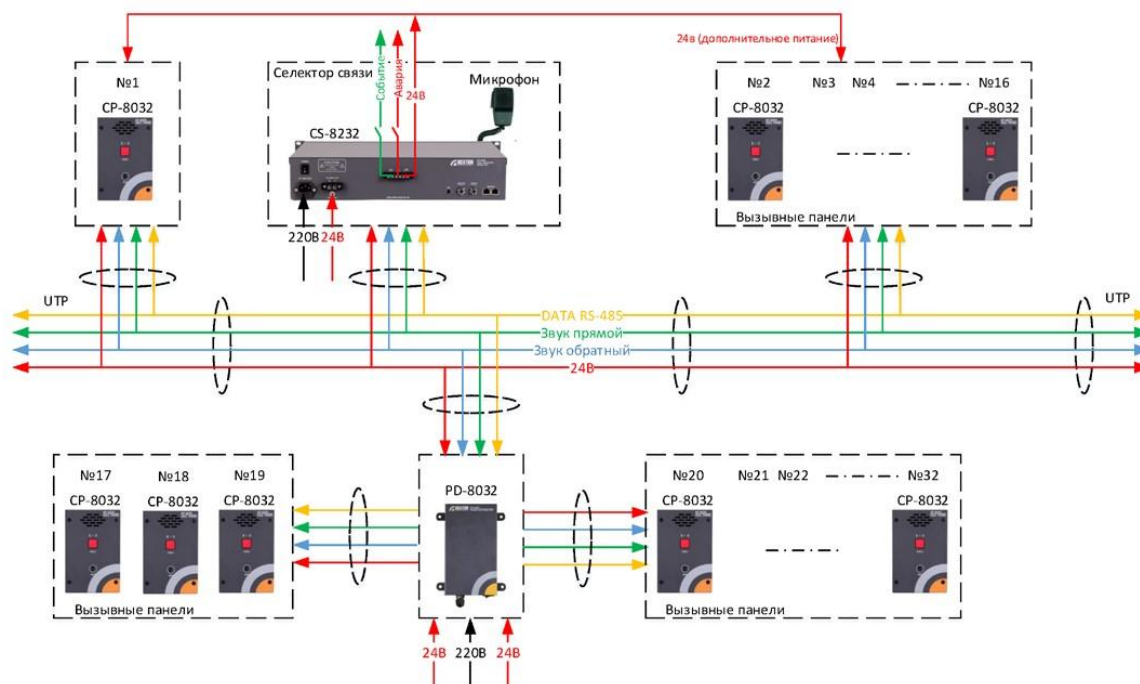
### **Комплект поставки**

Блок распределения PD-8032	1 шт.
Инструкция по эксплуатации	1 шт. Шнур
питания	1 шт. Упаковка
	1 шт.

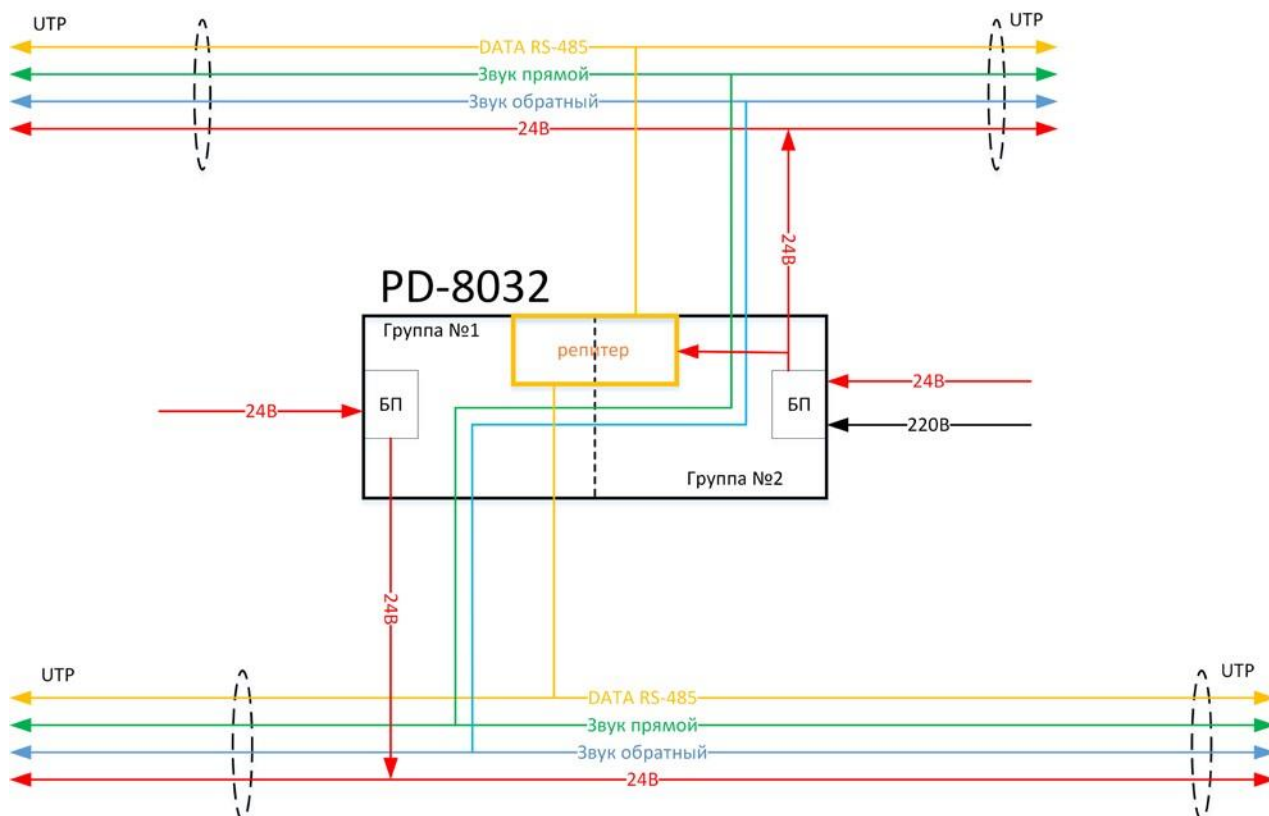
### **Технические характеристики**

<b>БЛОК РАСПРЕДЕЛЕНИЯ</b>	<b>PD-8032</b>
Собственное потребление	400 мВт
Выходная мощность портов группы 1	48 Вт
Выходная мощность портов группы 2	48 Вт
Выходная мощность встроенного AC/DC группы 2	24 Вт
Выходное напряжение	24 В
<b>ЦИФРОВОЙ ИНТЕРФЕЙС СВЯЗИ</b>	
Тип интерфейса	RS-485
Параметры интерфейса связиСкорость/биты данных/четность	30000/8/НЕТ
Количество портов обмена	4
Количество цифровых интерфейсов с полной гальванической изоляцией	2
Электрическая прочность изоляции	< 2000 В
Максимальная длина линии связи на один цифровой интерфейс	1000 м
<b>ОБЩИЕ</b>	
Напряжение питания переменного тока	AC~230В, 50 Гц
Напряжение питания постоянного тока	24 В
Допустимый разброс напряжений питания	-15% +10%
Температура функционирования	+10°C +40°C
Относительная влажность	Не более 90 %
Габаритные размеры	200*96*36 мм
Вес,	0,65 кг
Диаметр отверстий крепления	5мм
Расстояние по центрам отверстий крепления	176мм и 116мм

## Общая схема функционирования



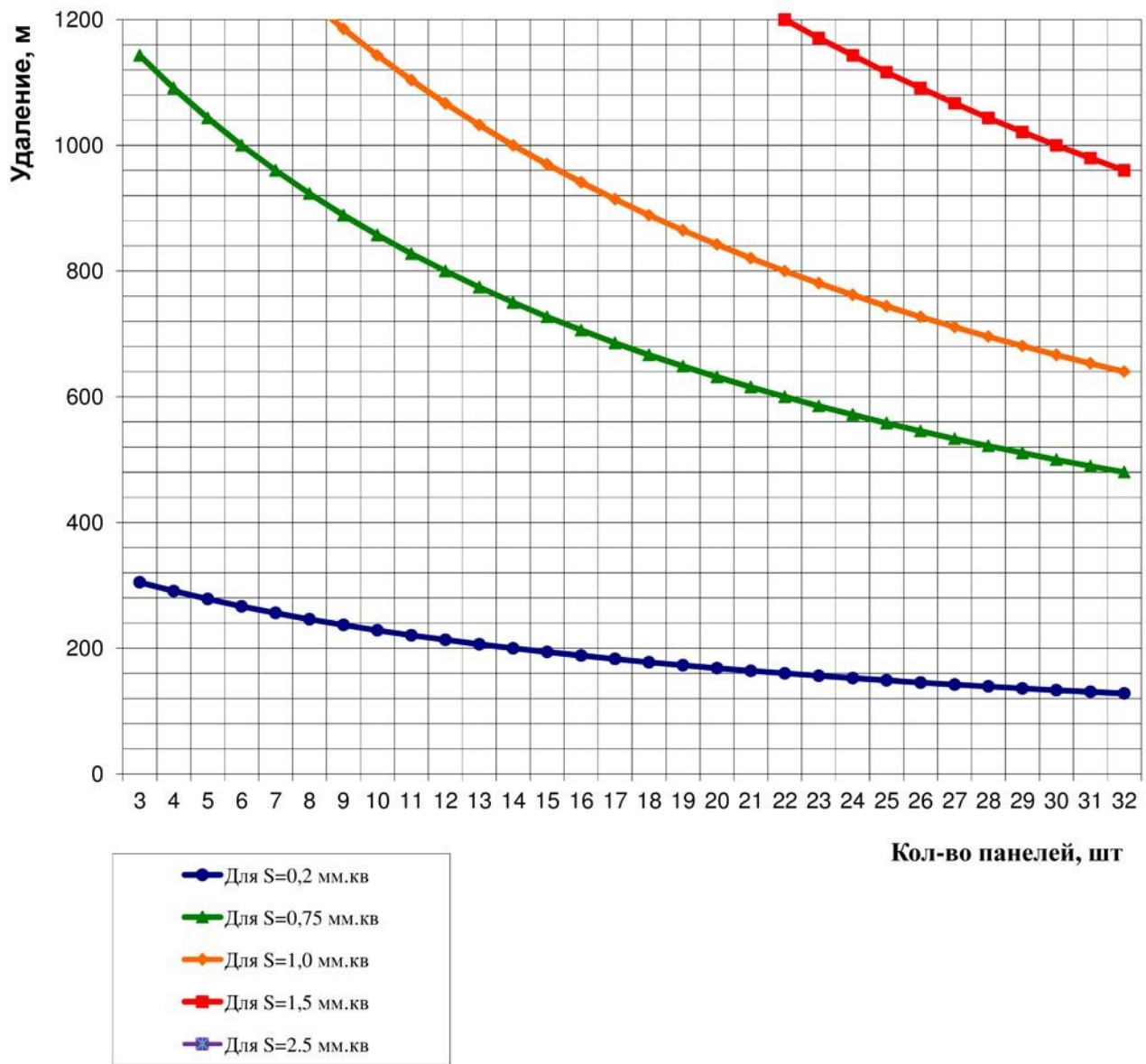
## Блок схема, поясняющая принцип функционирования блока распределения PD-8032



## Зависимость мощности суммарной нагрузки от количества вызывных панелей

Сечение провода мм <sup>2</sup>		0,2	0,75	1	1,5	2,5
Кол-во СР, шт	Мощность, Вт	Длина линии, м	Длина линии, м	Длина линии, м	Длина линии, м	Длина линии, м
3	4,2	305	1143	1524	2286	3810
4	4,4	291	1091	1455	2182	3636
5	4,6	278	1043	1391	2087	3478
6	4,8	267	1000	1333	2000	3333
7	5	256	960	1280	1920	3200
8	5,2	246	923	1231	1846	3077
9	5,4	237	889	1185	1778	2963
10	5,6	229	857	1143	1714	2857
11	5,8	221	828	1103	1655	2759
12	6	213	800	1067	1600	2667
13	6,2	206	774	1032	1548	2581
14	6,4	200	750	1000	1500	2500
15	6,6	194	727	970	1455	2424
16	6,8	188	706	941	1412	2353
17	7	183	686	914	1371	2286
18	7,2	178	667	889	1333	2222
19	7,4	173	649	865	1297	2162
20	7,6	168	632	842	1263	2105
21	7,8	164	615	821	1231	2051
22	8	160	600	800	1200	2000
23	8,2	156	585	780	1171	1951
24	8,4	152	571	762	1143	1905
25	8,6	149	558	744	1116	1860
26	8,8	145	545	727	1091	1818
27	9	142	533	711	1067	1778
28	9,2	139	522	696	1043	1739
29	9,4	136	511	681	1021	1702
30	9,6	133	500	667	1000	1667
31	9,8	131	490	653	980	1633
32	10	128	480	640	960	1600

### Зависимость количества абонентских панелей от расстояния (дальности) и сечения жилы используемого провода



# Свидетельство о приемке

Блок распределения PD-8032 \_\_\_\_\_

Заводской номер

Соответствует ТУ 4372-002-68114399-2013

Дата изготовления \_\_\_\_\_

Контролер \_\_\_\_\_ (\_\_\_\_\_)

МП

ООО «Рокстон Системы»