



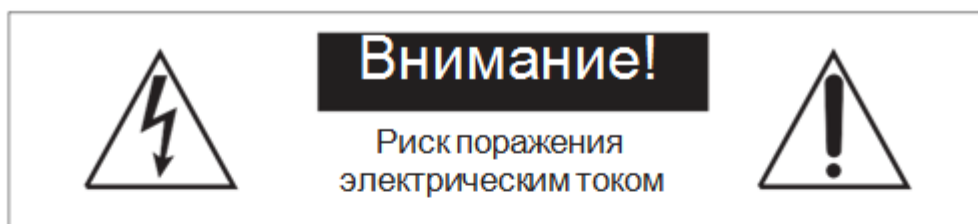
ROXTON
professional

**РУКОВОДСТВО ПО ЭКСПЛУАТАЦИИ
МИКРОФОНА**

ROXTON RM-03



Безопасность



ВНИМАНИЕ! ВО ИЗБЕЖАНИИ ОПАСНОСТИ ПОРАЖЕНИЯ ЭЛЕКТРИЧЕСКИМ ТОКОМ НЕ ВСКРЫВАЙТЕ КОРПУС ПРИБОРА, КОГДА ОН ВКЛЮЧЕН В СЕТЬ! НЕ ПЫТАЙТЕСЬ САМОСТОЯТЕЛЬНО ЗАНИМАТЬСЯ РЕМОНТОМ, ОБРАЩАЙТЕСЬ В СПЕЦИАЛИЗИРОВАННЫЙ СЕРВИС!



Этот знак предназначен для предупреждения пользователя о наличии в изделии неизолированного опасного напряжения достаточной величины для возникновения риска поражения электрическим током.



Этот знак предназначен для предупреждения пользователя о важности соблюдения правил и условий эксплуатации, описанных в прилагаемой к изделию литературе.

Распаковка

Аккуратно распакуйте изделие. Не выбрасывайте коробку и другие упаковочные материалы. В дальнейшем они используются для транспортировки изделия или обращения в сервисный центр.

Перед использованием

Установка и обслуживание в работе изделия не вызовет у Вас затруднений. Для ознакомления со всеми функциональными возможностями, правильной установкой и подключением устройства внимательно прочитайте данное руководство пользователя.

Не рекомендуется устанавливать блок в сильно запыленных и задымленных помещениях. Нежелательно прямое попадание солнечных лучей.

Не рекомендуется устанавливать блок в помещениях, подверженных вибрациям (вблизи станций метро, ж.д. полотна, работающих турбин и др.).

Подключение звуковых источников производить только к выключенному блоку, во избежание повреждения его электрическим импульсом.

Чистку выполнять только при выключенном блоке с отключенной вилкой питания.

Не допускайте контакта блока с любой влажной средой.

Важные инструкции

1. Внимательно прочитайте данное руководство пользователя;
2. Сохраняйте руководство пользователя;
3. Соблюдайте требования безопасности;
4. Выполняйте все инструкции данного руководства пользователя;
5. Не устанавливайте изделие вблизи водопроводных коммуникаций;
6. Протирайте устройство только сухой тряпкой или салфеткой;
7. Не закрывайте вентиляционные отверстия устройства;
8. Не устанавливайте изделие около источников тепла, таких как радиаторы, печи и др.
9. Обязательно заземляйте корпус изделия, если это предусмотрено производителем;
10. Оберегайте от механического повреждения силовой кабель, а также разъемы и розетки для подключения устройства к сети питания;
11. Совместно с изделием используйте только рекомендованные производителем аксессуары и приспособления;
12. Отключайте изделие от сети питания, если оно не используется в течении долгого времени;
13. Для технического обслуживания и ремонта обращайтесь только в сервисные центры представителей производителя. Сервисное обслуживание требуется в случае неисправности, механического повреждения изделия или силового кабеля, попадания внутрь жидкости или посторонних металлических предметов.

Настольный микрофон RM-03

Назначение

Настольный микрофон RM-03 входит в состав системы оповещения ROXTON, используется для построения систем аварийного оповещения на базе дополнительного оборудования.

Микрофон предназначен для подачи речевых объявлений.

Включение микрофона осуществляется кнопкой на передней панели. При включении микрофона звучит сигнал привлечения внимания, уровень громкости которого можно регулировать.

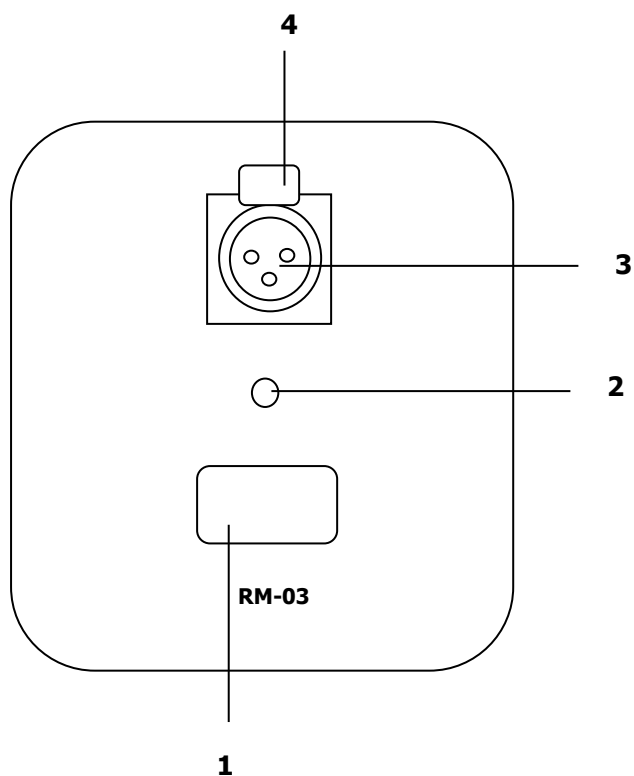
Комплектуется микрофонным проводом XLR/JACK длиной 5м. и адаптером постоянного напряжения 12В, от которого осуществляется питание микрофона.

Конструктивно блок выполнен в виде подставки настольного исполнения и микрофона на гибкой шее, снабженного XLRM – для соединения с подставкой. Микрофон на гибкой шее снабжен светящимся кольцом и ветрозащитным чехлом.

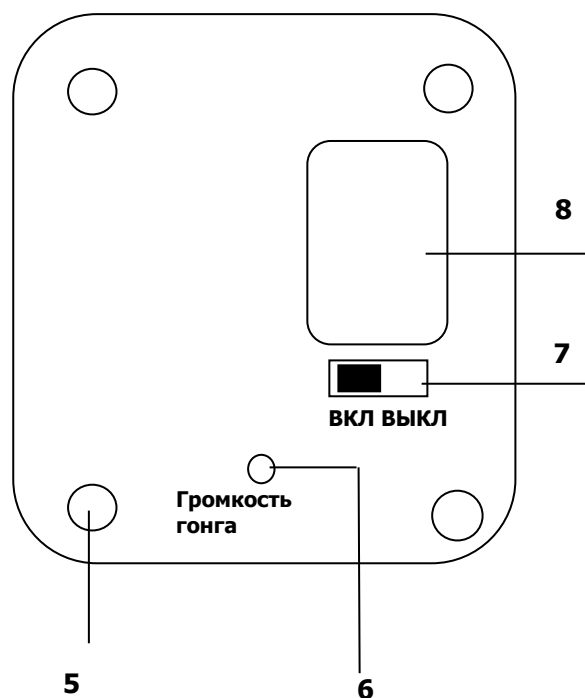
Основные органы управления и коммутации

Передняя панель

Вид сверху



Вид снизу



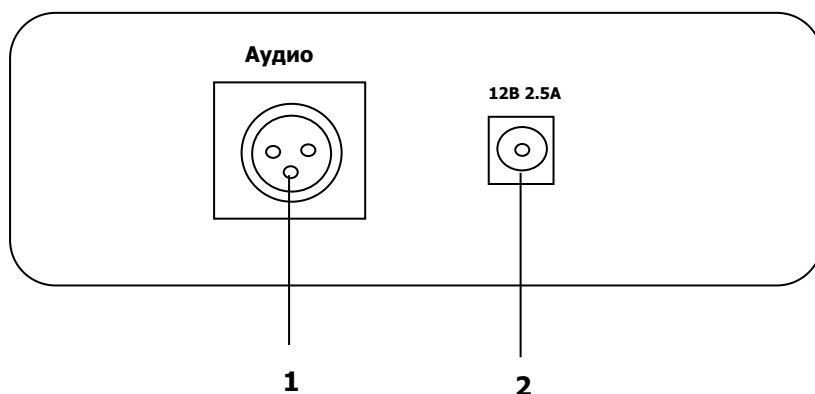
- 1. КНОПКА ГОВОРИТЬ** – Кнопка включения/выключения микрофона.
- 2. ИНДИКАТОР МИК.** – Индикатор питания микрофона.
- 3. РАЗЪЕМ XLR** – Разъем для подключения микрофона на гибкой шее.
- 4. КЛАВИША** – Нажатие данной клавиши извлекает микрофон на гибкой шее из подставки.
- 5. РЕЗИНОВАЯ НОЖКА** – Резиновая ножка, устраняющая скольжение микрофона на столе.

6. РЕГУЛЯТОР MUSIC – Регулятор уровня сигнала привлечения внимания (под отвертку).

7. ПЕРЕКЛЮЧАТЕЛЬ ВКЛ/ВЫКЛ – Переключатель, включающий/отключающий питание от батареи.

8. КРЫШКА ДЛЯ БАТАРИ – Под данной крышкой находится ниша для установки батарейки типа «крона».

Задняя панель



1. РАЗЪЕМ XLRM – Разъем для подключения микрофонного шнура.

2. РАЗЪЕМ ПИТАНИЯ 12В – Разъем для подключения шнура адаптера.

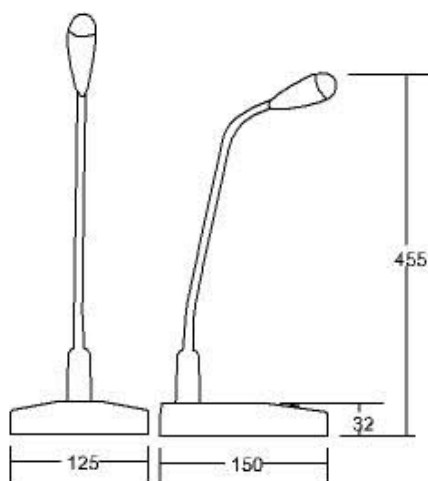
Порядок подключения и функционирование

1. Подключите адаптер питания поз. 2 задней панели.
2. Вставьте микрофон на гибкой шее в подставку поз. 3 передней панели.
3. Подключите аудио кабель к разъему поз.1 микрофонной подставки.
4. Подключите аудио кабель к линейному входу усилителя (микшера).
5. Подключите адаптер к сети переменного тока 220В.
6. Нажмите кнопку поз. 1 на передней панели, сделайте пробное объявление.
7. Отрегулируйте уровень громкости сигнала привлечения внимания, регулятором поз.6.

Технические характеристики

Напряжение питания	9-12V, 1 батарея (типа крона)
Тип микрофона	Электретный
Диаграмма	Кардиоида
Частотный диапазон	50-18кГц
Импеданс	600Ом
Чувствительность	-45дБ
Температура функционирования	От 0°С до +40°С
Относительная влажность, до	93 %
Вес	0,7 кг
Степень защиты оболочкой	IP20

Установочные размеры



Комплект поставки

Микрофон ROXTON RM-03
Руководство по эксплуатации

- 1 шт.
- 1 шт.

Маркировка

Вся необходимая информация (условное обозначение, торговая марка изготовителя, заводской номер, знак обращения на рынке, дата изготовления, степень защиты оболочкой) нанесена на заднюю панели изделия (этикетку). Степень защиты оболочкой: IP20

Гарантийные обязательства

Средний срок службы не менее 10 лет.

Фирма-производитель несет гарантийные обязательства на данное оборудование в течение 12 месяцев со дня продажи.

Гарантийные обязательства не выполняются в случае:

1. Неправильного подключения.
2. Неправильной эксплуатации.
3. Выхода из строя вследствие механических повреждений.
4. Выхода из строя вследствие стихийных бедствий