



# РУКОВОДСТВО ПО ЭКСПЛУАТАЦИИ

---

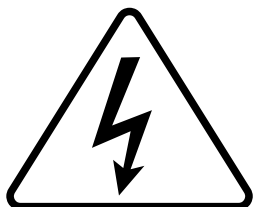
ВЕРСИЯ 1.2

## ТРАНСЛЯЦИОННЫЕ УСИЛИТЕЛИ:

- ROXTON MA-60
- ROXTON MA-120
- ROXTON MA-240
- ROXTON MA-360

# ИНСТРУКЦИЯ ПО ТЕХНИКЕ БЕЗОПАСНОСТИ

1. Внимательно ознакомьтесь с данным руководством по эксплуатации.
2. Сохраните данное руководство по эксплуатации для дальнейшего использования.
3. Выполняйте все инструкции и указания данного руководства по эксплуатации.
4. Трансляционный усилитель и его части не должны подвергаться воздействию воды (брызгам, каплям и т.п.).
5. Трансляционный усилитель запрещается устанавливать вблизи негерметичных емкостей с жидкостью (вазы, чашки и т.п.), источников тепла (радиаторов, каминов и т.п.), а также под воздействием прямых солнечных лучей или открытого огня.
6. Трансляционный усилитель и его части не должны соприкасаться с горячими поверхностями или острыми предметами.
7. Трансляционный усилитель и его части можно протирать только сухой тканью, предварительно отключив его от сети питания.
8. Запрещается блокировать вентиляционные отверстия, расположенные на корпусе трансляционного усилителя.
9. Запрещается использовать неисправный трансляционный усилитель, в том числе с поврежденным сетевым шнуром или вилок.
10. Запрещается помещать посторонние предметы в трансляционный усилитель через вентиляционные или иные отверстия.
11. Отключайте трансляционный усилитель от сети питания во время грозы или когда он не используется в течение длительного периода времени.
12. Запрещается самостоятельно открывать или разбирать трансляционный усилитель, а также вносить изменения в его составные части и конструкцию.
13. Запрещается подключать к трансляционному усилителю неисправные громкоговорители и акустические системы.
14. В случае хранения или транспортировки трансляционного усилителя при отрицательных температурах, перед эксплуатацией его следует выдержать в комнатной температуре не менее 4-х часов.



Знак «Осторожно электрическое напряжение» предупреждает об опасности поражения электрическим током при неправильном обращении с трансляционным усилителем. Присутствие этого знака на трансляционном усилителе означает, что его разбор, а также отключение и подключение к нему любых соединений должны производиться только при отключенном питании.



Знак «Внимание» предупреждает о наличии важных инструкций по установке, подключению, настройке, эксплуатации и утилизации в документации к трансляционному усилителю.

---

Оба знака располагаются на задней или верхней стороне трансляционного усилителя.

# 1. ОГЛАВЛЕНИЕ

---

<b>Инструкция по технике безопасности</b> .....	2
<b>1. Оглавление</b> .....	3
<b>2. Введение</b> .....	4
<b>3. Возможности</b> .....	5
<b>4. Комплект поставки</b> .....	5
<b>5. Описание элементов управления</b> .....	6
5.1 Передняя панель .....	6
5.2 Задняя панель .....	7
5.3 Встроенный аудио проигрыватель.....	8
5.4 Пульт ДУ.....	9
<b>6. Распаковка</b> .....	10
<b>7. Установка усилителя</b> .....	10
<b>8. Подключение внешних аудиоустройств</b> .....	11
8.1 Подключение источников аудиосигнала.....	11
8.2. Подключение внешних акустических систем и усилителей звука .....	12
8.3. Типы применяемых аудио разъёмов .....	12
<b>9. Подключение громкоговорителей</b> .....	13
9.1 Оконцевание и подключение соединительных проводов .....	13
9.2 Подключение трансляционных громкоговорителей к усилителю.....	14
9.3 Подключение низкоомных акустических систем к трансляционному усилителю .....	15
<b>10. Подключение питания и включение усилителя</b> .....	16
<b>11. Предохранитель и его замена</b> .....	17
<b>12. Возможные неисправности, их причины и способы устранения</b> .....	18
<b>13. Технические характеристики</b> .....	19
<b>14. Транспортировка и хранение</b> .....	20
<b>15. Гарантийные обязательства и сервисное обслуживание</b> .....	21
<b>Приложение А (справочное) Габаритные размеры</b> .....	22
<b>Приложение Б (справочное) Функциональная схема</b> .....	23
<b>Приложение В (справочное) Схема подключения</b> .....	24

---

# 2. ВВЕДЕНИЕ

Благодарим Вас за покупку трансляционного усилителя ROXTON. Пожалуйста, внимательно ознакомьтесь с данным руководством и следуйте инструкциям по распаковке, подключению, настройке и эксплуатации усилителя. Это позволит правильно использовать все функции трансляционного усилителя и продлит срок его службы.

Данное руководство по эксплуатации не включает в себя все варианты внешнего вида и комплектации, а также не описывает все возможные ситуации, которые могут возникнуть в ходе его распаковки, установки, настройки и эксплуатации.

Производитель оставляет за собой право изменять комплектацию, характеристики и внешний вид трансляционного усилителя без предупреждения.

Уведомление об авторских правах и товарных знаках: ROXTON / РОКСТОН являются зарегистрированными товарными знаками компании ООО «Эскорт Групп».

Обозначения, используемые в данном руководстве по эксплуатации:



### **ВНИМАНИЕ!**

Указания, выделенные данным знаком, являются обязательными для исполнения. Их несоблюдение влечет к преждевременному прекращению гарантийных обязательств производителя (продавца или импортёра) в отношении трансляционного усилителя.

Всю информацию об оборудовании  
ROXTON вы всегда можете найти  
на официальном сайте

## 3. ВОЗМОЖНОСТИ

Трансляционный усилитель предназначен для построения систем речевого оповещения, музыкальной трансляции и фонового озвучивания помещений на основе как трансляционных громкоговорителей, так и низкоомных акустических систем. Он обладает необходимым набором аудиовходов с двумя уровнями приоритета и возможностью регулировки их чувствительности. Также усилитель позволяет регулировать общий уровень громкости и отдельно регулировать уровни звука высокой и низкой частоты.

- Выходы 100V и 70V для подключения трансляционных громкоговорителей.
- Выход 8Ω для подключения низкоомных акустических систем.
- Выходная мощность 60 Вт, 120 Вт, 240 Вт или 360 Вт<sup>1</sup>.
- 5 аудиовходов — 2 линейных и 3 микрофонных (**см. стр. 11**).
- Приоритетный микрофонный аудиовход с регулировкой уровня приглушения.
- Аудиовыход линейного уровня с предусилителя (регулируемый).
- Регулировка общего уровня громкости.
- Регулировка уровней громкости аудиовходов.
- Регулировка уровней звука высокой и низкой частоты (темброблок).
- Встроенный аудио проигрыватель с пультом ДУ, FM тюнером, возможностью подключения USB-флеш-накопителей и SD-карт.
- Возможность установки в 19" стойку или шкаф.

## 4. КОМПЛЕКТ ПОСТАВКИ

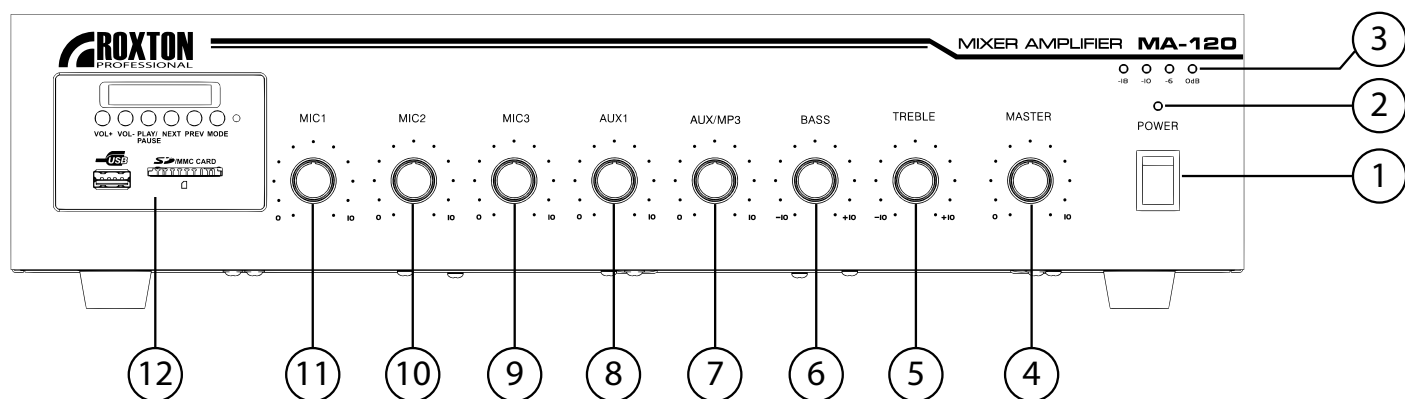
В комплект поставки трансляционного усилителя входят:

- Трансляционный усилитель — 1 шт.
- Руководство по эксплуатации — 1 шт.
- Монтажный уголок — 2 шт.
- Шнур питания — 1 шт.
- Пульт дистанционного управления (ДУ) — 1 шт.

<sup>1</sup> В зависимости от модели ROXTON MA-60, MA-120, MA-240 и MA-360

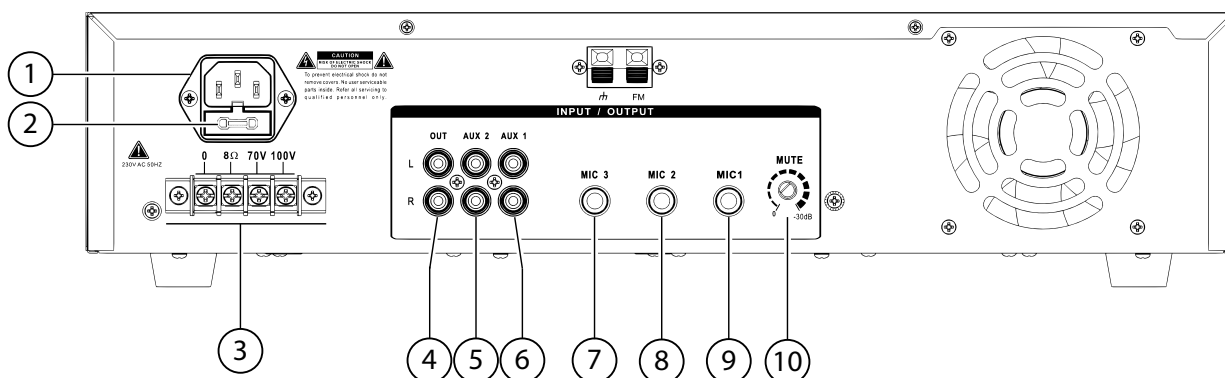
## 5. ОПИСАНИЕ ЭЛЕМЕНТОВ УПРАВЛЕНИЯ

### 5.1 ПЕРЕДНЯЯ ПАНЕЛЬ



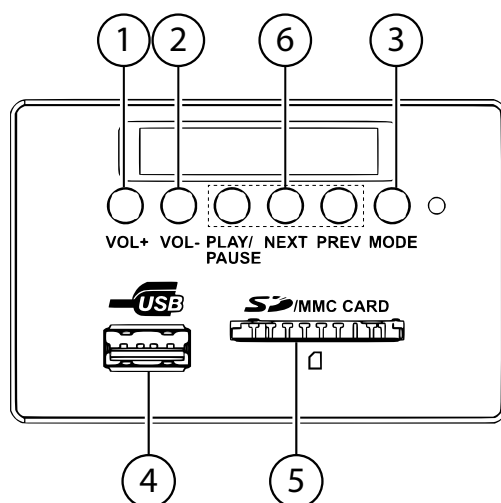
1. **Кнопка питания** — нажатие этой кнопки включает усилитель. При повторном нажатии усилитель выключается
2. **Индикатор питания** — светодиод загорается красным при включении питания трансляционного усилителя
3. **Индикатор уровня звука** — четырёхсегментный индикатор отображающий уровень выходного звукового сигнала измеряемого в децибелах (дБ)
4. **Регулятор общего уровня громкости** — осуществляет регулировку выходного уровня громкости
5. **Регулятор уровня высокой частоты** — осуществляет амплитудную коррекцию выходного аудиосигнала по высоким частотам
6. **Регулятор уровня низкой частоты** — осуществляет амплитудную коррекцию выходного аудиосигнала по низким частотам
7. **Регулятор уровня сигнала аудиовхода AUX2** — осуществляет регулировку входного уровня громкости сигнала с аудиовхода AUX2
8. **Регулятор уровня сигнала аудиовходов AUX1** — осуществляет регулировку входного уровня громкости сигнала с аудиовхода AUX1
9. **Регулятор уровня сигнала аудиовходов MIC3** — осуществляет регулировку входного уровня громкости сигнала с аудиовхода MIC3
10. **Регулятор уровня сигнала аудиовходов MIC2** — осуществляет регулировку входного уровня громкости сигнала с аудиовхода MIC2
11. **Регулятор уровня сигнала аудиовходов MIC1** — осуществляет регулировку входного уровня громкости сигнала с аудиовхода MIC1
12. **Встроенный аудио проигрыватель** — обеспечивает воспроизведение музыки с внешних накопителей данных и радио (см. стр. 8)

## 5.2 ЗАДНЯЯ ПАНЕЛЬ



1. **Разъем питания** — разъем IEC-320-C14 для подключения шнура питания
2. **Крышка предохранителя** — держатель, в котором установлен предохранитель
3. **Выходные клеммы для подключения громкоговорителей** — предназначены для подключения трансляционных громкоговорителей и низкоомных громкоговорителей к усилителю
4. **Линейный аудиовыход OUT** — аудиовыход линейного уровня с предусилителя (регулируемый), разъем стереопара RCA
5. **Линейный аудиовход AUX2** — аудиовход линейного уровня, разъем стереопара RCA
6. **Линейный аудиовход AUX1** — аудиовход линейного уровня, разъем стереопара RCA
7. **Микрофонный аудиовход MIC3** — балансный аудиовход для микрофона, разъем TRS 6.35 мм
8. **Микрофонный аудиовход MIC2** — балансный аудиовход для микрофона, разъем TRS 6.35 мм
9. **Микрофонный аудиовход MIC1** — приоритетный балансный аудиовход для микрофона, разъем TRS 6.35 мм
10. **Регулятор степени приглушения звука** — изменяет степень приглушения звука на аудиовходах усилителя относительно сигнала приоритетного входа MIC1
11. **Разъем FM** — разъем подключения антенны FM-диапазона

### 5.3 ВСТРОЕННЫЙ АУДИО ПРОИГРЫВАТЕЛЬ



1. **Кнопка VOL+** — увеличение громкости воспроизведения
2. **Кнопка VOL-** — уменьшение громкости воспроизведения
3. **Кнопка MODE** — переключение между режимами воспроизведения с внешних носителей данных (USB/SD) или FM-тюнера
4. **Разъём для USB-флэш-накопителя** — позволяет подключать внешние флэш-накопители по интерфейсу USB 1.1 (тип A)
5. **Разъём для карт памяти SD** — позволяет подключать карты памяти стандарта Secure Digital (SD)
6. **В режиме воспроизведения с внешних носителей информации:**

**Кнопка PLAY/PAUSE** — остановка или возобновление воспроизведения аудиотрека

**Кнопка NEXT** — переключение на следующий аудиотрек или перемотка (при удержании)

**Кнопка PREV** — переключение на предыдущий аудиотрек на внешнем носителе или перемотка (при удержании)

6. **В режиме FM-тюнера:**

**Кнопка PLAY/PAUSE** — при удержании - автоматическое сканирование радиоэфира в FM-диапазоне и сохранение работающих станций во внутренней памяти проигрывателя

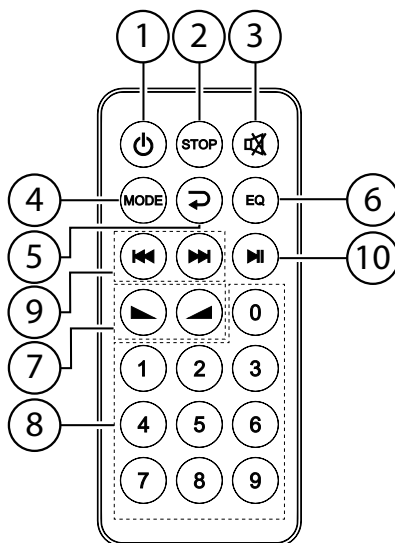
**Кнопка NEXT** — однократное нажатие - переключение к следующей радиостанции. Удержание - ручное сканирование эфира

**Кнопка PREV** — однократное нажатие переключение к предыдущей радиостанции. Удержание - ручное сканирование эфира

При отключении питания проигрыватель запоминает место воспроизведения аудиотрека и при последующем включении автоматически возобновляет воспроизведение аудиотрека с внешнего источника аудио.



## 5.4 ПУЛЬТ ДУ



1. Кнопка **POWER** — включение/выключение встроенного проигрывателя
2. Кнопка **STOP** — прекращение воспроизведения звуковой дорожки
3. Кнопка **MUTE** — подключение/включение звука
4. Кнопка **MODE** — переключение между режимами воспроизведения с внешних носителей данных (USB/SD) или FM-тюнера
5. Кнопка выбора порядка воспроизведения аудиотреков:

**RAN** — случайный выбор и воспроизведение аудиотреков

**SIN** — закликивание одной звуковой дорожки

**FOL** — воспроизведение аудиотреков только из текущей папки

**ALL** — по завершению плейлиста, воспроизведение начинается заново

6. Кнопка **EQ** — позволяет изменять звучание воспроизводимого звука на основе предустановок встроенного эквалайзера
7. Кнопки регулирования громкости — увеличение/уменьшение громкости воспроизведения

**В режиме воспроизведения с внешних носителей информации:**

8. Блок цифровых кнопок — выбор аудиотреков хранящихся на внешнем носителе информации
9. Кнопки Переключения — переключение между аудиотреками на внешнем носителе информации
10. Кнопка воспроизведения — остановка/возобновление воспроизведения аудиотрека

**В режиме FM-тюнера:**

8. Блок цифровых кнопок — выбор радиостанций, сохранённых в памяти проигрывателя
9. Кнопки Переключения — переключение между радиостанциями, сохранёнными в памяти проигрывателя
10. Кнопка воспроизведения — эквивалентно нажатию кнопки MUTE

## 6. РАСПАКОВКА

Пожалуйста, распакуйте и осмотрите трансляционный усилитель на предмет повреждений полученных в ходе транспортировки. Проверьте соответствие комплекта поставки перечню предметов указанному в руководстве пользователя. При обнаружении повреждений трансляционного усилителя или недостающих предметов незамедлительно свяжитесь с продавцом.

Не выбрасывайте упаковку до выяснения обстоятельств порчи оборудования. Рекомендуется сохранить заводскую упаковку на случай повторной транспортировки усилителя.

## 7. УСТАНОВКА УСИЛИТЕЛЯ

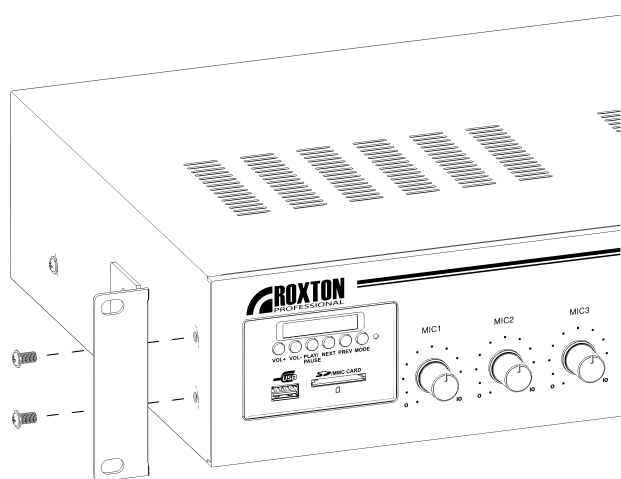


### ВНИМАНИЕ!

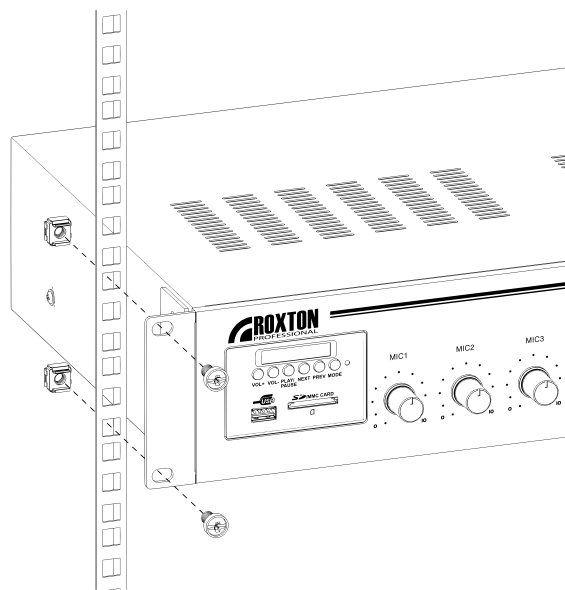
Запрещается блокировать вентиляционные отверстия трансляционного усилителя.

Установка трансляционного усилителя должна производиться на ровной, устойчивой, горизонтальной поверхности, в хорошо проветриваемом месте, вдали от прямых солнечных лучей.

Для установки трансляционного усилителя в 19” телекоммуникационную стойку или шкаф следует воспользоваться монтажными уголками (разг. ушами) (**Рис. 7.1, а**), входящими в комплект поставки, и четырьмя крепёжными комплектами ROXTON KIT-3 (**Рис. 7.1, б**), поставляемыми отдельно. Для закрепления монтажных уголков на корпусе усилителя следует использовать уже установленные винты на торцах усилителя. Для обеспечения высоты трансляционного усилителя выраженной в монтажных единицах (разг. юнитах) следует предварительно снять ножки трансляционного усилителя.



а



б

**Рисунок 7.1** Установка трансляционного усилителя в телекоммуникационную стойку или шкаф: а – установка монтажных уголков; б – закрепление усилителя на направляющей при помощи крепёжных комплектов.

Независимо от места установки следует оставить не менее 40 мм свободного пространства над усилителем и не менее 50 мм позади трансляционного усилителя.

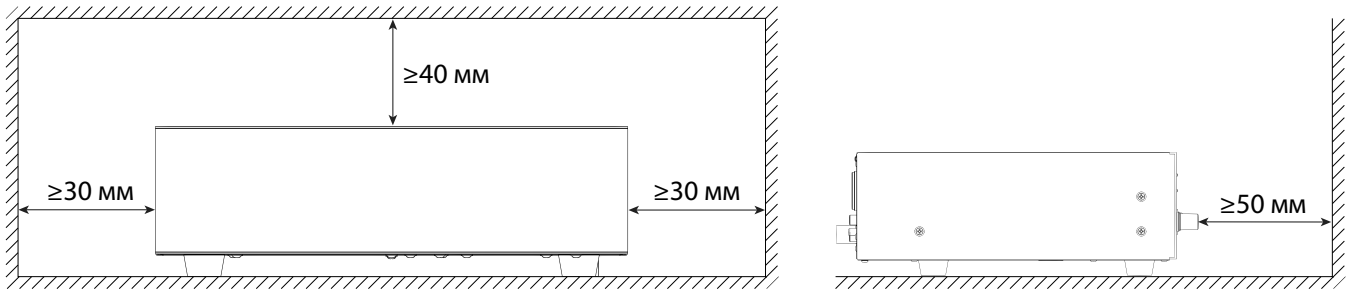


Рисунок 7.2 Установка трансляционного усилителя в телекоммуникационную стойку или шкаф

## 8. ПОДКЛЮЧЕНИЕ ВНЕШНИХ АУДИОУСТРОЙСТВ

### 8.1 ПОДКЛЮЧЕНИЕ ИСТОЧНИКОВ АУДИОСИГНАЛА

Трансляционный усилитель оборудован шестью аудиовходами, предназначенными для подключения внешних источников аудиосигнала.

	ОБОЗНАЧЕНИЕ	ТИП АУДИОСИГНАЛА	ТИП РАЗЪЕМА	ПРИОРИТЕТ
Вход 1	MIC1	микрофонный балансный, моно	TRS 6.35 мм	1
	MIC1	микрофонный балансный, моно	TRS 6.35 мм	1
Вход 2	MIC2	микрофонный балансный, моно	TRS 6.35 мм	2
Вход 3	MIC3	микрофонный балансный, моно	TRS 6.35 мм	2
Вход 4	AUX1	линейный небалансный, стерео	2xRCA	2
Вход 5	AUX2	линейный небалансный, стерео	2xRCA	2

Таблица 8.1. Конфигурация аудиовходов усилителя

Разъемы аудиовходов AUX1 и AUX2 выполнены в виде стереопар RCA, входной сигнал с которых микшируется из стерео в моно сигналы.

Аудиовход MIC1 является приоритетным. При появлении сигнала на микрофонном входе MIC1 звук, поступающий с менее приоритетных аудиовходов MIC2, MIC3, AUX1 и AUX2 автоматически приглушается. Степень приглушения звука настраивается соответствующим регулятором на задней панели усилителя.

#### Порядок подключения источников аудиосигнала к усилителю:

1. Убедитесь, что питание трансляционного усилителя и всех подключаемых к нему устройств отключено.
2. Для подключения микрофонов к усилителю используйте аудиовходы MIC1, MIC2 и MIC3 с разъемами типа TRS 6.35 мм, при этом микрофон с наивысшим приоритетом подключается к MIC1.
3. Для подключения аудио источников с линейным уровнем сигнала используйте аудиовходы AUX1 и AUX2 с разъемами стереопары RCA.

## 8. ПОДКЛЮЧЕНИЕ ВНЕШНИХ АУДИОУСТРОЙСТВ

### 8.2. ПОДКЛЮЧЕНИЕ ВНЕШНИХ АКУСТИЧЕСКИХ СИСТЕМ И УСИЛИТЕЛЕЙ ЗВУКА

Трансляционный усилитель оборудован одним аудиовыходом предварительного усилителя. Данный аудиовыход предназначен для подключения внешних устройств воспроизведения и обработки аудиосигнала:

- Активные акустических системы (в т.ч. активные сабвуферы).
- Усилители звука, ресиверы, музыкальные центры.

	ОБОЗНАЧЕНИЕ	ТИП АУДИОСИГНАЛА	ТИП РАЗЪЕМА
Выход 1	OUT	линейный небалансный, моно	2xRCA

Таблица 8.2 Конфигурация аудиовыходов усилителя

### 8.3. ТИПЫ ПРИМЕНЯЕМЫХ АУДИО РАЗЪЕМОВ

**Разъём TRS 6.35 мм** (разг. Джек, англ. Jack) — разъём для передачи аналогового аудиосигнала с тремя контактами для осуществления коммутации (Рис. 8.1). Используется совместно с двухжильным экранированным аудио кабелем. Позволяет передавать различные типы аудиосигналов (Таб. 8.3).

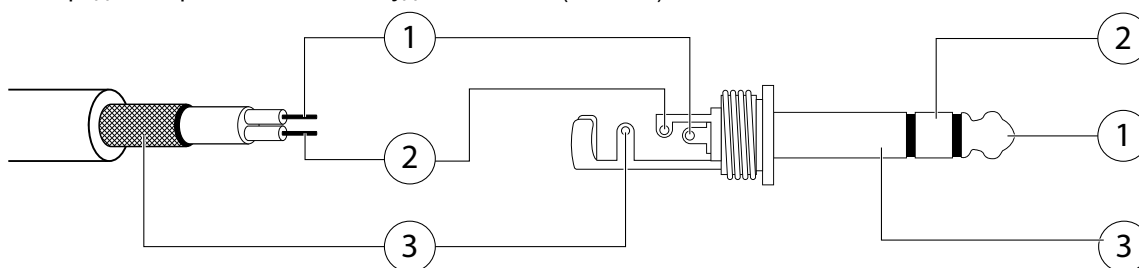


Рисунок 8.1 Схема распиновки аудио кабеля и штекера TRS 6.35 мм

	КОНТАКТ/ТИП СИГНАЛА	НЕБАЛАНСНЫЙ, МОНО	БАЛАНСНЫЙ, МОНО	НЕБАЛАНСНЫЙ, СТЕРЕО
1	Tip	Аудиосигнал	Аудиосигнал (прямой)	Аудиосигнал (левый)
2	Ring	Отсутствует <sup>1</sup>	Аудиосигнал (инверсный)	Аудиосигнал (правый)
3	Sleeve	Земля/Экран	Земля/Экран	Земля/Экран

Таблица 8.3 Соответствие контактов разъёма TRS типам передаваемых аудиосигналов

**Разъём RCA** (разг. Тюльпан) — разъём для передачи аналогового аудиосигнала с двумя контактами для осуществления коммутации (Рис. 8.2). Используется совместно с одножильным экранированным аудио кабелем.

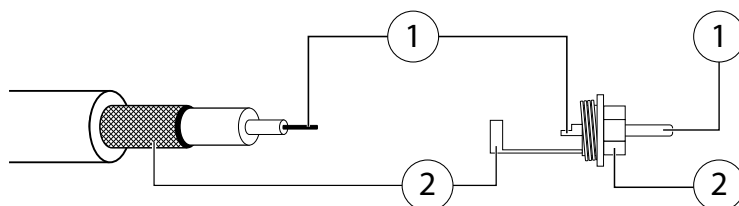


Рисунок 8.2 Схема распиновки аудио кабеля и штекера RCA: 1 – Аудиосигнал; 2 – Экран/Земля

<sup>1</sup> Разъем, в котором отсутствует контакт «Ring» обозначается «TS» и используется совместно с одножильным экранированным кабелем. При использовании двухжильного аудио кабеля с разъёмом TS, жила для контакта «Ring» замыкается на контакт «Sleeve» («Земля»)

## 9. ПОДКЛЮЧЕНИЕ ГРОМКОГОВОРИТЕЛЕЙ



### ВНИМАНИЕ!

К трансляционному усилителю нельзя одновременно подключать трансляционные громкоговорители и низкоомные акустические системы. Это может привести к выходу трансляционного усилителя из строя.

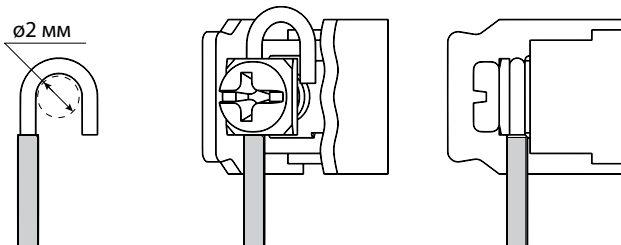


### ВНИМАНИЕ!

Величина полного сопротивления (импеданса) нагрузки, подключаемой к трансляционному усилителю, не должна превышать минимально допустимое значение, указанное в **Таблице 13.2**

При подключении трансляционных громкоговорителей к усилителю, рекомендуется использовать специальные наконечники (вилочный или кольцевой) для оконцевания соединительных проводов. При использовании соединительных проводов, сечение которых превышает  $1,5 \text{ мм}^2$ , использование специальных наконечников обязательно.

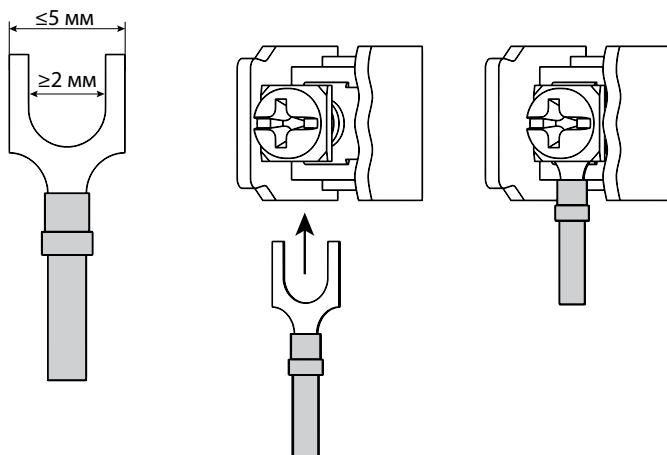
### 9.1 ОКОНЦЕВАНИЕ И ПОДКЛЮЧЕНИЕ СОЕДИНИТЕЛЬНЫХ ПРОВОДОВ



**Рисунок 9.1** Подключение проводов без специальных наконечников

При подключении проводов к усилителю без специальных наконечников зачистите их концы от изоляции и согните по форме кольца с внутренним диаметром 2 мм (**Рис. 9.1**).

Сгибать провод следует по направлению вращения крепящего винта. При этом провод не должен выходить за границы шайбы и касаться корпуса усилителя.



**Рисунок 9.2** Подключение проводов при помощи специальных наконечников

При подключении проводов при помощи специальных наконечников зачистите их концы от изоляции на длину, определяемую геометрией наконечника. Сам наконечник следует выбирать исходя из внутреннего диаметра под винт не менее 2 мм и общей шириной не более 5 мм (**Рис. 9.2**).

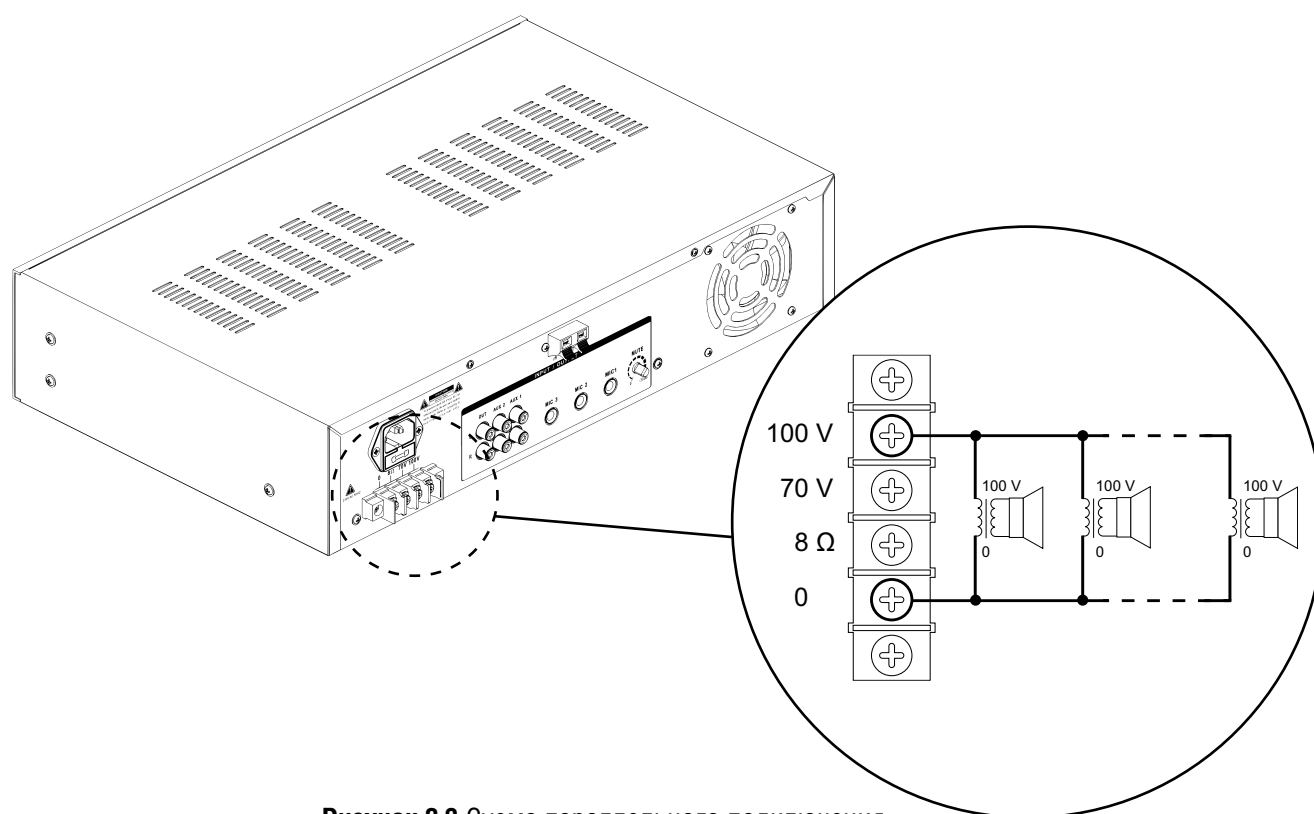
### 9.2 ПОДКЛЮЧЕНИЕ ТРАНСЛЯЦИОННЫХ ГРОМКОГОВОРИТЕЛЕЙ К УСИЛИТЕЛЮ



#### **ВНИМАНИЕ!**

Суммарная мощность трансляционных громкоговорителей не должна превышать выходную мощность трансляционного усилителя.

Трансляционные громкоговорители подключаются к трансляционному усилителю параллельно (**Рис 9.3**).



**Рисунок 9.3** Схема параллельного подключения трансляционных громкоговорителей

Перед подключением трансляционной линии громкоговорителей к трансляционному усилителю рекомендуется проверить её на отсутствие короткого замыкания.

#### **Порядок подключения трансляционных громкоговорителей 100 В к усилителю:**

1. Убедитесь, что питание трансляционного усилителя и всех подключаемых к нему устройств отключено.
2. К клемме 0 подключается общий провод, а к клемме 100V подключается сигнальный (100 В) провод.
3. Противоположные концы проводов подключаются к трансляционному громкоговорителю напрямую или к линии оповещения, соблюдая полярность. Общий провод подключается к клеммам 0 на трансляционном усилителе и трансляционных громкоговорителях, а плюсовой провод подключается к клеммам 100 В.

## 9.3 ПОДКЛЮЧЕНИЕ НИЗКООМНЫХ АКУСТИЧЕСКИХ СИСТЕМ К ТРАНСЛЯЦИОННОМУ УСИЛИТЕЛЮ

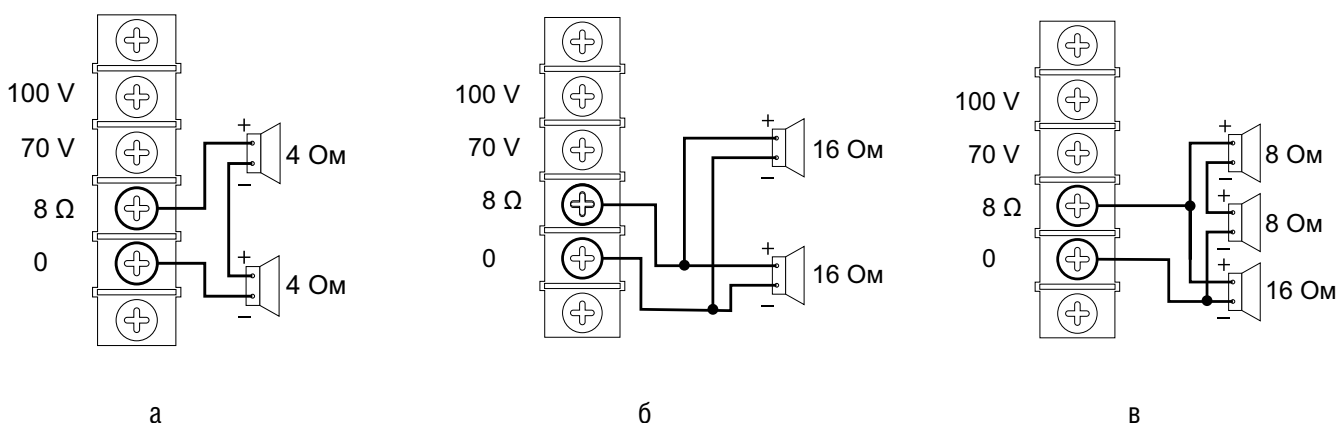
**ВНИМАНИЕ!**

Низкоомные акустические системы можно подключать только к низкоомным выходам усилителя, согласовав при этом их суммарный импеданс (полное сопротивление).

**ВНИМАНИЕ!**

Суммарная номинальная мощность низкоомных акустических систем должна превышать выходную мощность усилителя.

Низкоомные акустические системы подключаются к усилителю звука по: последовательной (**Рис. 9.4, а**), параллельной (**Рис. 9.4, б**) или смешанной (**Рис. 9.4, в**) схемам.



**Рисунок 9.4** Схемы подключения низкоомных акустических систем: а – последовательная; б – параллельная; в – смешанная (последовательно-параллельная)

**Порядок подключения низкоомных акустических систем к усилителю:**

1. Убедитесь, что питание трансляционного усилителя и всех подключаемых к нему устройств отключено.
2. К клемме 0 подключается минусовый провод, а к клемме 8Ω подключается плюсовой провод.
3. Противоположные концы кабелей подключаются к акустической системе, соблюдая полярность. Общий провод подключается к клемме 0 на трансляционном усилителе и к зажиму «-» (минус) на акустической системе, а плюсовой провод подключается к клемме 8Ω на усилителе и зажиму «+» (плюс) на акустической системе.

# 10. ПОДКЛЮЧЕНИЕ ПИТАНИЯ И ВКЛЮЧЕНИЕ УСИЛИТЕЛЯ

**ВНИМАНИЕ!**

Электропитание трансляционного усилителя должно осуществляться от однофазной сети переменного тока с напряжением 230 В и частотой 50 Гц.

Перед подключением убедитесь, что тип вилки трансляционного усилителя соответствует типу розетки. Вилка должна вставляться в розетку до конца и плотно держаться в ней.

**Порядок подключения питания и включения усилителя:**

1. Включите питание источников аудиосигнала подключенных к усилителю.
2. Убедитесь, что регуляторы уровней громкости аудиовходов усилителя находятся в крайнем левом положении (против часовой стрелки).
3. Подключите шнур питания трансляционного усилителя к розетке.
4. Включите питание усилителя кнопкой POWER на передней панели усилителя, при этом должна загореться красная лампочка питания.
5. Плавно поворачивайте регуляторы уровней громкости вправо (по часовой стрелке), пока не будет достигнут нужный уровень громкости.



# 11. ПРЕДОХРАНИТЕЛЬ И ЕГО ЗАМЕНА



## ВНИМАНИЕ!

Запрещается заменять неисправные предохранители на предметы, не являющиеся штатными предохранителями, или на предохранители с большим номиналом тока и напряжения, чем указано в **Таблице 11.1**.

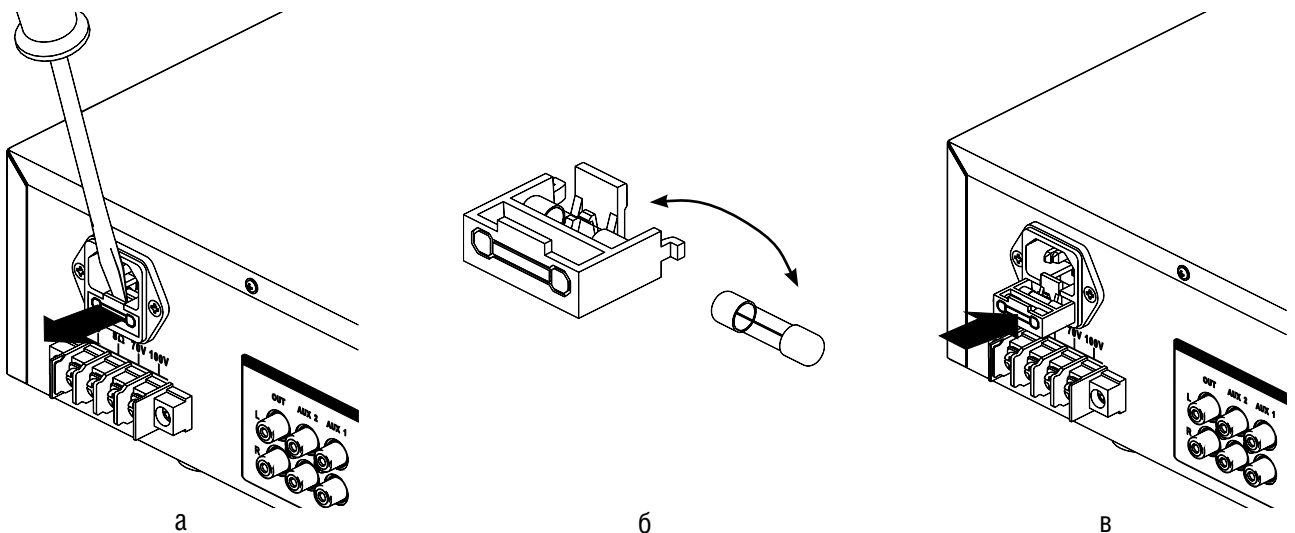
Предохранитель защищает электрические цепи трансляционного усилителя от перегрузок и коротких замыканий. Характеристики применяемого предохранителя указаны в **Таблице 11.1**.

МОДЕЛЬ	МА-60	МА-120	МА-240	МА-360
Тип предохранителя	Плавкий			
Номинальное напряжение	250 В			
Номинальный ток	1.6 А	2.5 А	5 А	7.5 А
Конструкция	Цилиндрический			
Размер	Диаметр 5 мм			
	Длина 20 мм			

**Таблица 11.1** Характеристики применяемых предохранителей

### Порядок замены предохранителя:

1. Убедитесь, что шнур питания трансляционного усилителя не подключен к электрической сети.
2. Извлеките крышку предохранителя из трансляционного усилителя аккуратно поддев её шлицевой отвёрткой (**Рис. 11.1, а**).
3. Замените перегоревший предохранитель исправным, предварительно убедившись, что в крышке не осталось посторонних предметов (**Рис. 11.1, б**).
4. До упора вставьте крышку с исправным предохранителем в трансляционный усилитель (**Рис. 11.1, в**).



**Рисунок 11.1** Порядок замены перегоревшего предохранителя

Перед подключением трансляционного усилителя к электрической сети убедитесь, что она исправна и соответствует требованиям к электропитанию (**см. стр. 16**). При повторном сгорании предохранителя обратитесь к поставщику.

## 12. ВОЗМОЖНЫЕ НЕИСПРАВНОСТИ, ИХ ПРИЧИНЫ И СПОСОБЫ УСТРАНЕНИЯ

В ходе эксплуатации трансляционного усилителя возможно возникновение различных неисправностей. Наиболее часто встречаемые неисправности, их причины и способы устранения указаны в **Таблице 12.1**.

ПРИЗНАК НЕИСПРАВНОСТИ	ПРИЧИНА НЕИСПРАВНОСТИ	СПОСОБЫ УСТРАНЕНИЯ
Трансляционный усилитель не включается	Трансляционный усилитель не подключен к сети питания переменного тока	Проверить подключение сетевого шнура к сети питания переменного тока
		Проверить целостность сетевого шнура
	В трансляционном усилителе перегорел предохранитель	Проверить наличие в сети питания напряжения, соответствующего требованиям данного руководства по эксплуатации
Трансляционный усилитель включается, но нет звука	Источники аудиосигнала не подключены или подключены неправильно	Проверить правильность подключения источников аудиосигнала ( <b>см. стр. 11</b> )
		Проверить целостность аудио шнуров между трансляционным усилителем и источниками аудиосигнала
	Регуляторы уровней сигнала находятся в неправильном положении	Проверить правильность регулировки уровней сигналов с помощью ручек на передней панели
	Громкоговорители не подключены или подключены неправильно	Проверить правильность подключения громкоговорителей ( <b>см. стр. 13</b> )
Проверить линию громкоговорителей на обрыв и короткое замыкание		
Трансляционный усилитель сильно греется и выключается	Нарушена техника безопасности	Проверить выполнение правил техники безопасности ( <b>см. стр. 2</b> ) и установки усилителя ( <b>см. стр. 10</b> )
	Громкоговорители подключены неправильно или превышена допустимая нагрузка	Проверить правильность подключения громкоговорителей ( <b>см. стр. 13</b> )
		Проверить линию громкоговорителей на обрыв и короткое замыкание
Громкоговорители, подключенные к трансляционному усилителю, неисправны	Проверить исправность громкоговорителей	
Воспроизводимый звук не соответствует заявленному уровню качества	Исходное качество воспроизводимого аудиосигнала не соответствует заявленному уровню	Проверить соответствие источников аудиосигнала заявленным требованиям
	Источники аудиосигнала подключены неправильно	Проверить правильность подключения источников аудиосигнала ( <b>см. стр. 11</b> )
		Проверить целостность аудио шнуров между трансляционным усилителем и источниками аудиосигнала
Громкоговорители не соответствуют заявленному уровню качества	Проверить соответствие громкоговорителей заявленным требованиям	
Не воспроизводятся аудиофайлы с внешних носителей данных (USB или SD)	Формат аудиофайлов не поддерживается проигрывателем	Перекодировать аудиофайлы в аудиоформаты поддерживаемые проигрывателем ( <b>см. стр. 19, сноски 3 и 4</b> )
	Неподдерживаемый тип или формат внешних накопителей данных	Использовать поддерживаемые внешние накопители с форматированием FAT32 ( <b>см. стр. 19, сноски 5 и 6</b> )

**Таблица 12.1** Возможные неисправности, их причины и способы устранения

При возникновении неисправностей, не описанных в данном руководстве по эксплуатации, свяжитесь с поставщиком трансляционного усилителя.

## 13. ТЕХНИЧЕСКИЕ ХАРАКТЕРИСТИКИ

Технические характеристики трансляционного усилителя указаны в **Таблице 13.1**.

МОДЕЛЬ		ROXTON MA-60	ROXTON MA-120	ROXTON MA-240	ROXTON MA-360
Выходная мощность (RMS) <sup>1</sup>		60 Вт	120 Вт	240 Вт	360 Вт
Выходы	Высоковольтные	100 В, 70 В			
	Низкоомные	8 Ом			
Воспроизводимый диапазон частот		100 Гц – 16 кГц			
Коэффициент нелинейных искажений (THD)		< 0.1%			
Класс усилителя		AB			
Количество каналов усилителя		1 (один)			
Встроенный селектор зон		-			
Аудиовходы	Линейные	4xRCA <sup>2</sup>			
	Микрофонные	3xTRS 6.35 мм			
Аудиовыходы	Линейные	2xRCA (PRE OUT)			
Поддерживаемые аудиоформаты		MP3 <sup>3</sup> , WMA <sup>4</sup>			
Поддерживаемые внешние носители		USB <sup>5</sup> , SD <sup>6</sup>			
Дополнительные функции		Тюнер (FM), Пульт ДУ (ИК), Приоритетный аудиовход, Выход с предусилителя, Тембробок, Регулировка громкости общая/поканальная			
Напряжение питания		AC 230 В, 50 Гц			
Блок питания		Встроенный, трансформаторный			
Потребляемая мощность <sup>7</sup>	Полная нагрузка	120 Вт	240 Вт	480 Вт	720 Вт
	Холостой режим	6 Вт	7 Вт	8 Вт	9 Вт
Защита усилителя от		Перегрева, короткого замыкания, перегрузки			
Система охлаждения		Пассивная, конвекционное охлаждение	Активная, один вентилятор		
Установка в стойку/шкаф 19”		Да (монтажные уголки в комплекте), 2U			
Рабочая температура		от 0° С до +40° С			
Температура хранения		от -10 °С до +60 °С			
Габариты (Ш×В×Г)		430 × 100 × 300 мм			
Масса (нетто)		7.4 кг	9.3 кг	11.8 кг	13 кг

**Таблица 13.1** Технические характеристики трансляционного усилителя

МОДЕЛИ	ВЫХОДЫ		
	8 Ω	70 V	100 V
ROXTON MA-60	8 Ом	82 Ом	167 Ом
ROXTON MA-120	8 Ом	41 Ом	84 Ом
ROXTON MA-240	8 Ом	21 Ом	42 Ом
ROXTON MA-360	8 Ом	17 Ом	28 Ом

**Таблица 13.2** Минимально допустимый импеданс нагрузки<sup>8</sup>

- 1 Наибольшая среднеквадратичная мощность, отдаваемая усилителем на нагрузку при подаче на его аудиовход синусоидального сигнала частотой 1 кГц, при которой усилитель может работать в течении продолжительного времени без физического повреждения, сохраняя при этом заявленные технические характеристики
- 2 Стереопара RCA, сигнал с каждой пары суммируется в один моно сигнал
- 3 Аудиокодек MPEG-1/2/2.5 Layer 3 с частотой дискретизации от 8 кГц до 48 кГц
- 4 Аудиокодек WMA V4,V7,V8,V9 (L1, L2) частотой дискретизации от 8 кГц до 48 кГц
- 5 USB флеш накопители с максимальной ёмкостью до 32 Гб, файловой системой FAT32
- 6 Карты памяти форматов Secure Digital (SD) и Secure Digital High Capacity (SDHC), максимальной ёмкостью до 16 Гб, файловой системой FAT32
- 7 При напряжении питания 230 В (50 Гц), температуре +25 °С, давлении 760 мм рт. ст. и относительной влажности 60%
- 8 При частоте сигнала 1 кГц

# 14. ТРАНСПОРТИРОВКА И ХРАНЕНИЕ

Транспортировка и хранение трансляционного усилителя должны осуществляться только в заводской упаковке или её аналоге, удовлетворяющему требованиям данного руководства по эксплуатации.

Транспортировка трансляционного усилителя должна осуществляться в упакованном виде любым видом наземного, водного или воздушного транспортного средства при температуре окружающей среды в диапазоне от  $-50\text{ }^{\circ}\text{C}$  до  $+50\text{ }^{\circ}\text{C}$  и относительной влажности воздуха до 80 %, при отсутствии воздействия прямого солнечного излучения и атмосферных осадков.

Трансляционный усилитель должен храниться в упакованном виде, в сухом помещении на стеллажах или поддонах при температуре окружающей среды в диапазоне от  $-10\text{ }^{\circ}\text{C}$  до  $+60\text{ }^{\circ}\text{C}$  и относительной влажности воздуха до 80 %, при отсутствии в воздухе паров кислот, щелочей и других агрессивных примесей и отсутствии воздействия прямого солнечного излучения и атмосферных осадков.

Трансляционный усилитель в заводской упаковке запрещается штабелировать более чем на 6 ярусов.

Максимальная нагрузка при штабелировании, допущенная для размещения на трансляционном усилителе в заводской упаковке, составляет 22 кг.

## 15. ГАРАНТИЙНЫЕ ОБЯЗАТЕЛЬСТВА И СЕРВИСНОЕ ОБСЛУЖИВАНИЕ

Гарантийный срок на трансляционный усилитель составляет 12 месяцев с даты приобретения.

Средний срок службы трансляционного усилителя составляет не менее 5 лет с даты приобретения.

Если дату приобретения трансляционного усилителя установить невозможно, то гарантийный срок и средний срок службы исчисляются от даты производства, которая указывается на задней стороне трансляционного усилителя.

По истечении гарантийного срока, ремонт техники осуществляется на платной основе.

При отсутствии документа, подтверждающего факт приобретения трансляционного усилителя, в бесплатном ремонте может быть отказано.

Если неисправный трансляционный усилитель был сдан в ремонт до истечения гарантийного срока, то он продлевается на время, в течение которого трансляционный усилитель находился в ремонте.

Гарантийные обязательства производителя (продавца или импортёра) не распространяются:

- На трансляционный усилитель, чьи неисправности и недостатки вызваны несоблюдением техники безопасности и условий эксплуатации, описанных в руководстве по эксплуатации, прилагаемого к оборудованию.
- На трансляционный усилитель, использованный не по назначению.
- На расходные материалы, а также на части трансляционного усилителя, неисправность которых стала результатом естественного износа.

Гарантийные обязательства не включают в себя компенсацию за демонтаж и монтаж трансляционного усилителя и другие затраты, прямо или косвенно связанные с необходимым ремонтом.

### ТЕХНИЧЕСКАЯ ПОДДЕРЖКА ROXTON

В случае возникновения трудностей с подключением, настройкой и эксплуатацией оборудования и программного обеспечения ROXTON

### СЕРВИСНЫЙ ЦЕНТР ROXTON

Гарантийный и постгарантийный ремонт, а также техническое обслуживание оборудования ROXTON

# ПРИЛОЖЕНИЕ А

(справочное)

## ГАБАРИТНЫЕ РАЗМЕРЫ

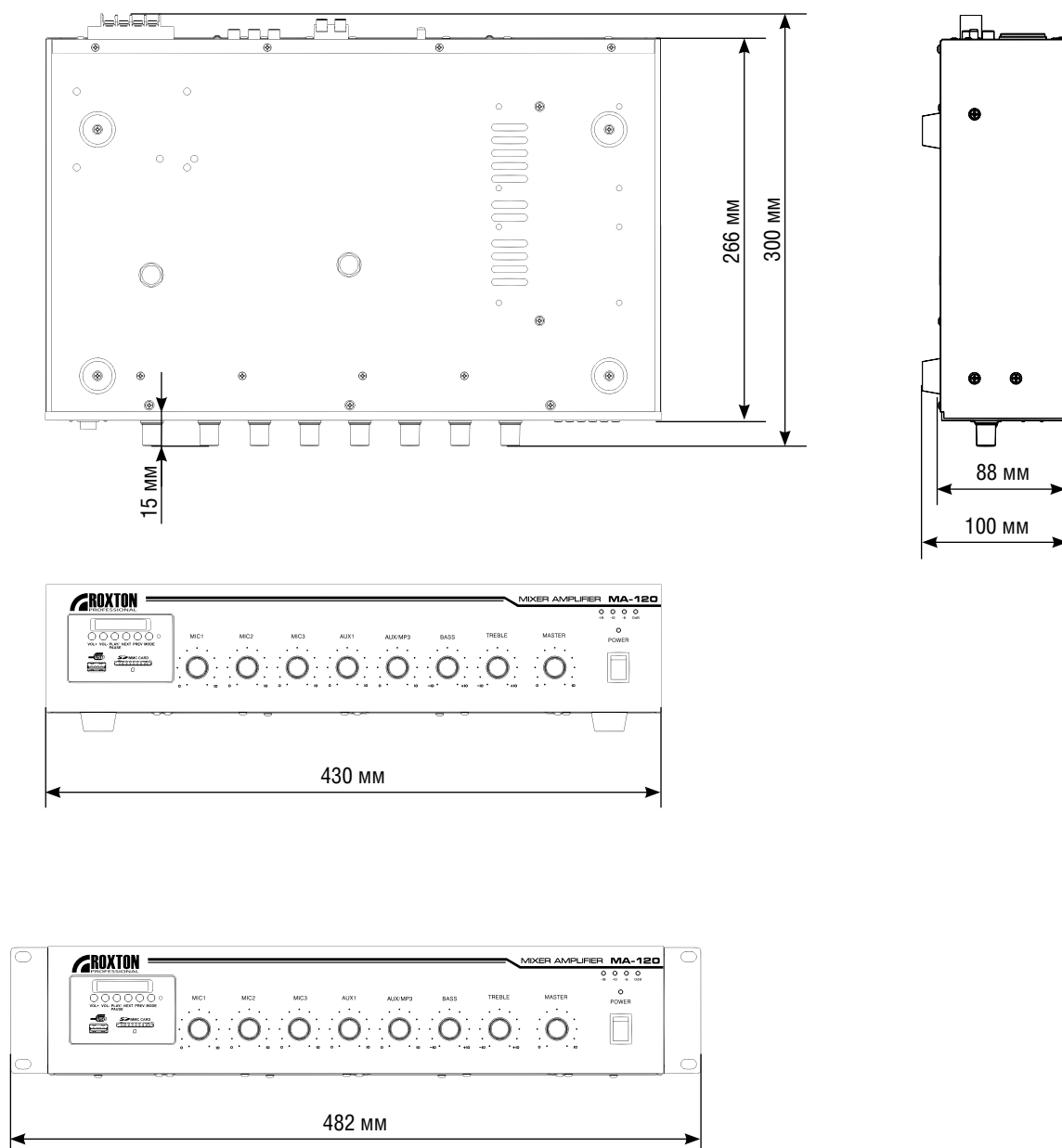


Рисунок А.1 Габаритные размеры ROXTON MA-60, ROXTON MA-120, ROXTON MA-240, ROXTON MA-360

# ПРИЛОЖЕНИЕ Б

(справочное)

## ФУНКЦИОНАЛЬНАЯ СХЕМА

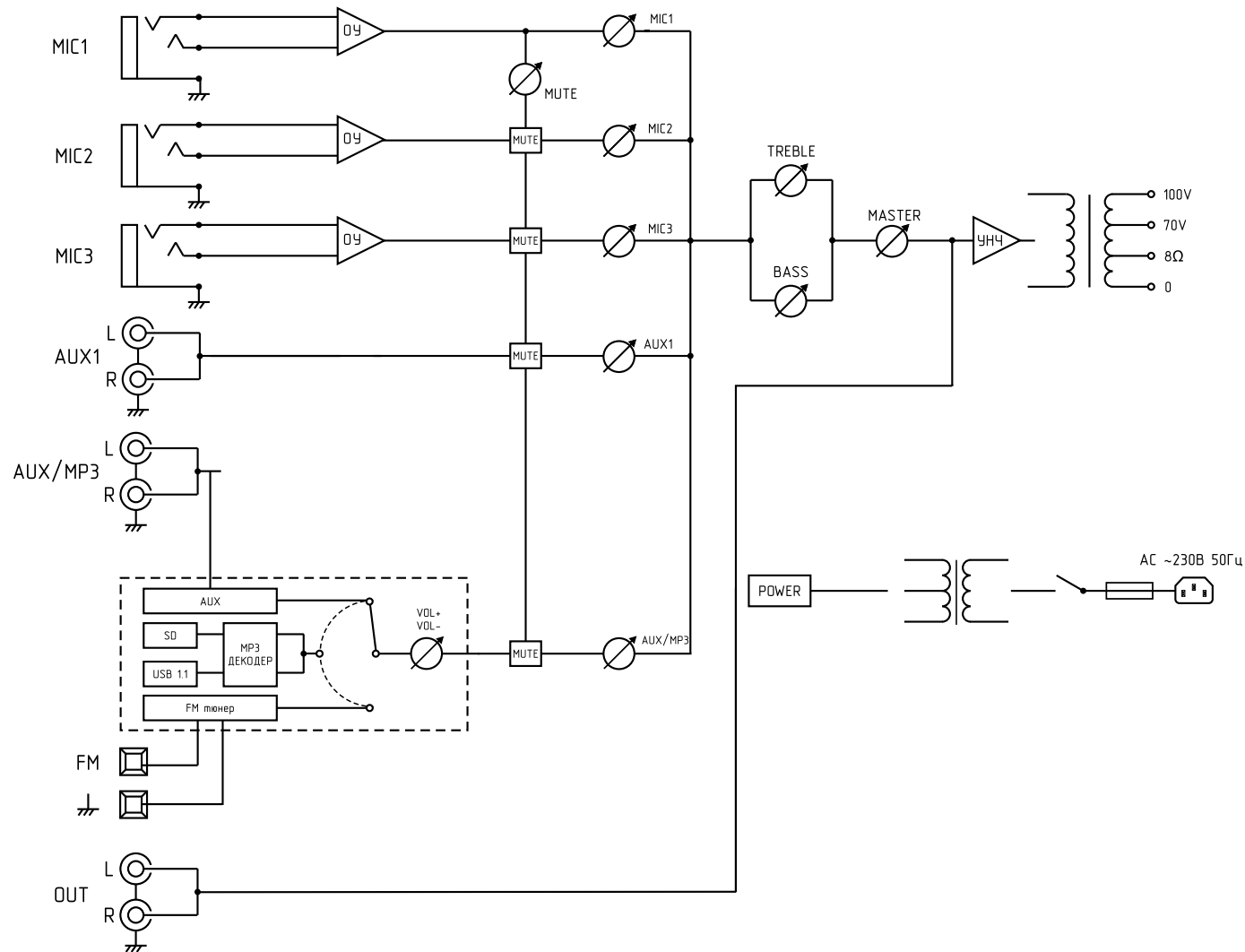


Рисунок Б.1 Функциональная схема ROXTON MA-60, ROXTON MA-120, ROXTON MA-240, ROXTON MA-360

# ПРИЛОЖЕНИЕ В

(справочное)

## СХЕМА ПОДКЛЮЧЕНИЯ

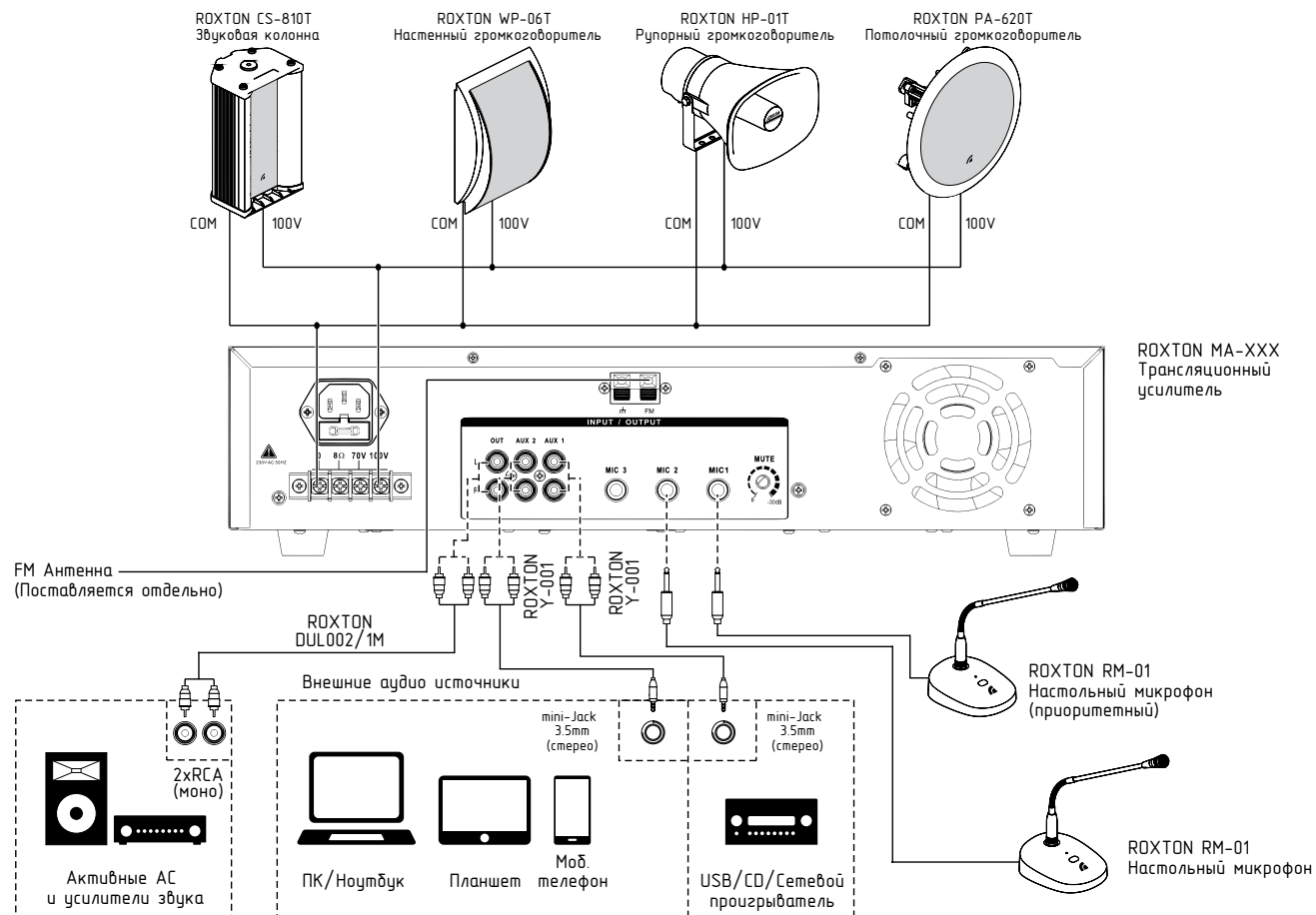


Рисунок В.1 Схема подключения ROXTON MA-60, ROXTON MA-120, ROXTON MA-240, ROXTON MA-360



