



РУКОВОДСТВО ПО ЭКСПЛУАТАЦИИ

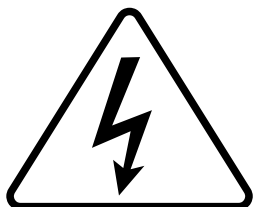
ВЕРСИЯ 1.1

ТРАНСЛЯЦИОННЫЕ УСИЛИТЕЛИ:

- ROXTON MX-120
- ROXTON MX-240
- ROXTON MX-360
- ROXTON MX-480
- ROXTON MX-600

ИНСТРУКЦИЯ ПО ТЕХНИКЕ БЕЗОПАСНОСТИ

1. Внимательно ознакомьтесь с данным руководством по эксплуатации.
2. Сохраните данное руководство по эксплуатации для дальнейшего использования.
3. Выполняйте все инструкции и указания данного руководства по эксплуатации.
4. Трансляционный усилитель и его части не должны подвергаться воздействию воды (брызгам, каплям и т.п.).
5. Трансляционный усилитель запрещается устанавливать вблизи негерметичных емкостей с жидкостью (вазы, чашки и т.п.), источников тепла (радиаторов, каминов и т.п.), а также под воздействием прямых солнечных лучей или открытого огня.
6. Трансляционный усилитель и его части не должны соприкасаться с горячими поверхностями или острыми предметами.
7. Трансляционный усилитель и его части можно протирать только сухой тканью, предварительно отключив его от сети питания.
8. Запрещается блокировать вентиляционные отверстия, расположенные на корпусе трансляционного усилителя.
9. Запрещается использовать неисправный трансляционный усилитель, в том числе с поврежденным сетевым шнуром или вилок.
10. Запрещается помещать посторонние предметы в трансляционный усилитель через вентиляционные или иные отверстия.
11. Отключайте трансляционный усилитель от сети питания во время грозы или, когда он не используется в течение длительного периода времени.
12. Запрещается самостоятельно открывать или разбирать трансляционный усилитель, а также вносить изменения в его составные части и конструкцию.
13. Запрещается подключать к трансляционному усилителю неисправные громкоговорители и акустические системы.
14. В случае хранения или транспортировки трансляционного усилителя при отрицательных температурах, перед эксплуатацией его следует выдержать в комнатной температуре не менее 4-х часов.



Знак «Осторожно электрическое напряжение» предупреждает об опасности поражения электрическим током при неправильном обращении с трансляционным усилителем. Присутствие этого знака на трансляционном усилителе означает, что его разбор, а также отключение и подключение к нему любых соединений должны производиться только при отключенном питании.



Знак «Внимание» предупреждает о наличии важных инструкций по установке, подключению, настройке, эксплуатации и утилизации в документации к трансляционному усилителю.

Оба знака располагаются на задней или верхней стороне трансляционного усилителя.

1. ОГЛАВЛЕНИЕ

Инструкция по технике безопасности.....	2
1. Оглавление	3
2. Введение	4
3. Возможности	5
4. Комплект поставки	5
5. Описание элементов управления	6
5.1 Передняя панель	6
5.2 Задняя панель	7
5.3 Встроенный аудио проигрыватель.....	7
5.4 Пульт ДУ.....	7
6. Распаковка	8
7. Установка усилителя	8
8. Подключение внешних аудиоустройств	9
8.1 Подключение источников аудиосигнала.....	9
8.2. Подключение внешних акустических систем и усилителей звука	10
8.3. Типы применяемых аудио разъёмов	10
8.4. Подключение удалённой микрофонной консоли.....	10
9. Подключение громкоговорителей	11
9.1 Оконцевание и подключение соединительных проводов	11
9.2 Подключение трансляционных громкоговорителей к усилителю	12
9.3 Подключение низкоомных акустических систем к трансляционному усилителю (только для МХ-120, МХ-240 и МХ-360)	13
10. Подключение питания и включение усилителя	14
11. Предохранитель и его замена	15
12. Возможные неисправности, их причины и способы устранения	16
13. Технические характеристики	17
14. Транспортировка и хранение	18
15. Гарантийные обязательства и сервисное обслуживание	19
Приложение А (справочное) Габаритные размеры	20
Приложение Б (справочное) Функциональная схема	22
Приложение В (справочное) Схема подключения	23

2. ВВЕДЕНИЕ

Благодарим Вас за покупку трансляционного усилителя ROXTON. Пожалуйста, внимательно ознакомьтесь с данным руководством и следуйте инструкциям по распаковке, подключению, настройке и эксплуатации усилителя. Это позволит правильно использовать все функции трансляционного усилителя и продлит срок его службы.

Данное руководство по эксплуатации не включает в себя все варианты внешнего вида и комплектации, а также не описывает все возможные ситуации, которые могут возникнуть в ходе его распаковки, установки, настройки и эксплуатации.

Производитель оставляет за собой право изменять комплектацию, характеристики и внешний вид трансляционного усилителя без предупреждения.

Уведомление об авторских правах и товарных знаках: ROXTON / РОКСТОН являются зарегистрированными товарными знаками компании ООО «Эскорт Групп».

Обозначения, используемые в данном руководстве по эксплуатации:



ВНИМАНИЕ!

Указания, выделенные данным знаком, являются обязательными для исполнения. Их несоблюдение влечет к преждевременному прекращению гарантийных обязательств производителя (продавца или импортёра) в отношении трансляционного усилителя.

Всю информацию об оборудовании
ROXTON вы всегда можете найти
на официальном сайте

3. ВОЗМОЖНОСТИ

Трансляционный усилитель предназначен для построения систем речевого оповещения, музыкальной трансляции и фонового озвучивания помещений на основе как трансляционных громкоговорителей, так и низкоомных акустических систем¹. Он обладает необходимым набором аудиовыходов с двумя уровнями приоритета и возможностью регулировки их чувствительности. Также усилитель позволяет регулировать общий уровень громкости и отдельно регулировать уровни звука высокой и низкой частоты.

В трансляционный усилитель встроен селектор зон, коммутирующий его высоковольтные выходы с линиями громкоговорителей, что позволяет строить на его основе распределённые системы: оповещения и фонового озвучивания помещений.

- Выход 100V для подключения трансляционных громкоговорителей.
- Выходы 4Ω для подключения низкоомных акустических систем¹.
- Выходная мощность 120 Вт, 240 Вт, 360 Вт, 480 Вт, 600 Вт².
- Встроенный селектор на 5 зон.
- 14 аудиовыходов — 5 линейных и 7 микрофонных, 1 линейный (линкование) и 1 линейный (петля эффектов) (см. стр. 11).
- Приоритетные микрофонные аудиовыходы с регулировкой уровня приглушения.
- Приоритетный линейный аудиовыход.
- 3 аудиовыхода — 1 линейный (линкование), 1 линейный (петля эффектов) и 1 линейный (музыка на удержании).
- Регулировка общего уровня громкости.
- Регулировка уровней громкости аудиовыходов.
- 7-полосный эквалайзер.
- Возможность подключения удалённой микрофонной консоли [ROXTON RM-05](#).
- Сигналы привлечения внимания типов «Гонг» и «Сирена» с возможностью регулировки уровня громкости.
- Встроенный аудио проигрыватель с FM тюнером, возможностью подключения USB-флеш-накопителей и SD-карт.
- Пульт дистанционного управления (ДУ) проигрывателя

4. КОМПЛЕКТ ПОСТАВКИ

В комплект поставки трансляционного усилителя входят:

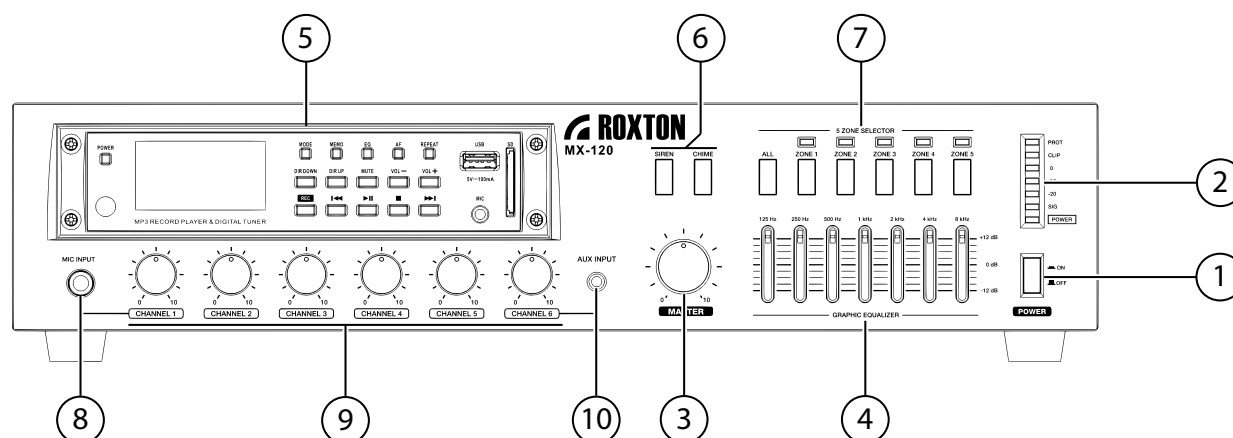
- Трансляционный усилитель — 1 шт.
- Руководство по эксплуатации — 1 шт.
- Монтажный уголок — 2 шт.
- Шнур питания — 1 шт.
- Винт М4×8 для крепления монтажных уголков — 6 шт.
- Пульт дистанционного управления (ДУ) — 1 шт.

¹ Только у моделей ROXTON MX-120, MX-240, MX-360

² В зависимости от модели ROXTON MX-120, MX-240, MX-360, MX-480, MX-600

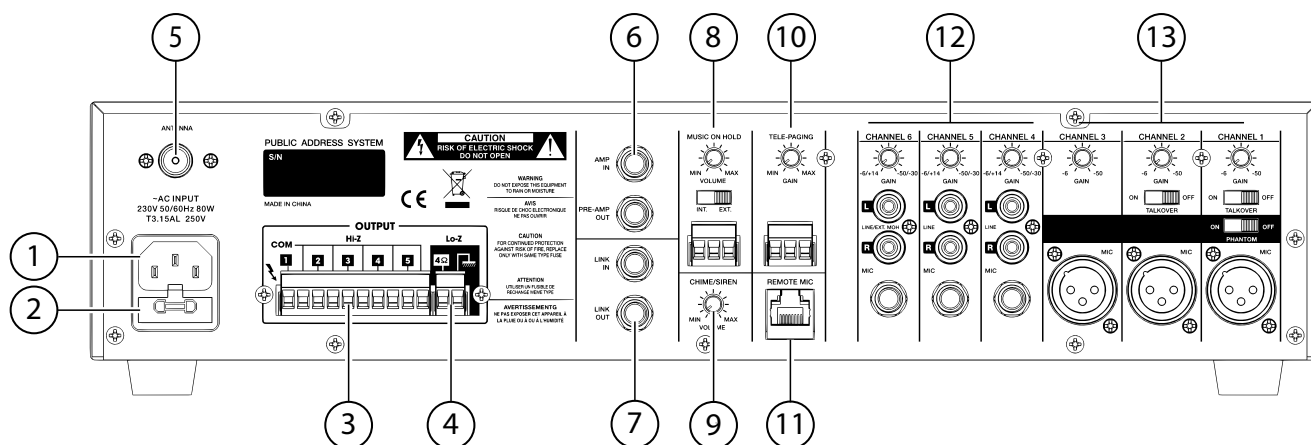
5. ОПИСАНИЕ ЭЛЕМЕНТОВ УПРАВЛЕНИЯ

5.1 ПЕРЕДНЯЯ ПАНЕЛЬ



1. **Кнопка питания** — нажатие этой кнопки включает усилитель. При повторном нажатии усилитель выключается
2. **Индикаторы питания, уровня звука, защиты и клиппинга** — индикаторы, отражающие состояния работы усилителя
3. **Регулятор общего уровня громкости** — осуществляет регулировку выходного уровня громкости
4. **Графический эквалайзер** — осуществляет регулировку уровня амплитуды аудиосигнала в 7-и зонах частотного диапазона
5. **Встроенный аудио проигрыватель** — обеспечивает воспроизведение музыки с внешних накопителей данных и радио (см. стр. 8)
6. **Кнопки SIREN и CHIME**— активируют сигналы привлечения внимания «Гонг» и «Сирена» соответственно
7. **Селектор зон** — осуществляет выбор зон трансляции выходного аудиосигнала
8. **Микрофонный аудиовыход MIC INPUT** — балансный аудиовход для микрофона, разъем TRS 6.35 мм (группа CHANNEL 1)
9. **Регуляторы уровня сигнала аудиовходов CHANNEL 1-6** — осуществляет регулировку уровня громкости входного сигнала с аудиовходов группы CHANNEL 1-6
10. **Линейный аудиовыход AUX INPUT** — стереовход линейного уровня, разъем TRS 3.5 мм (группа CHANNEL 6)

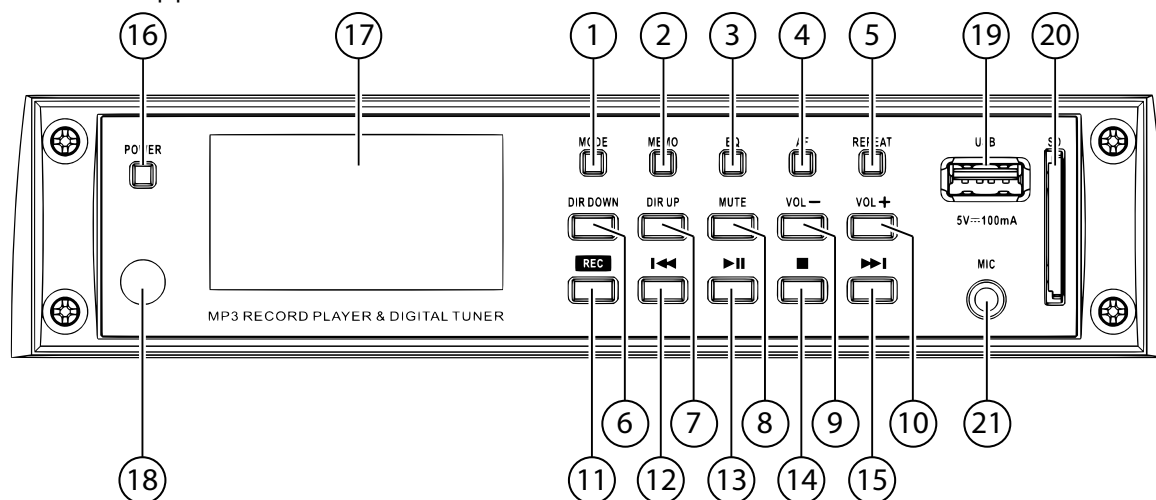
5.2 ЗАДНЯЯ ПАНЕЛЬ



1. **Разъем питания** — разъем IEC-320-C14 для подключения шнура питания
2. **Крышка предохранителя** — держатель, в котором установлен предохранитель
3. **Выходные клеммы** — для подключения трансляционных громкоговорителей
4. **Выходные клеммы** — для подключения низкоомных акустических систем¹
5. **Антенна** — разъем для подключения антенны FM диапазона
6. **Группа аудиовход/выход Петли эффектов** — линейные аудиовход и выход для подключения звукового процессора (см. стр. 12)
7. **Группа аудиовход/выход Линкования** — линейные аудиовход и выход для линкования усилителей (см. стр. 12)
8. **Линейный аудиовыход MUSIC ON HOLD** — аудиовыход линейного уровня с подстройкой уровня громкости и выбором источника аудиосигнала, разъем 3-pin Euroblock (см. стр. 12)
9. **Регулятор CHIME/SIREN** — осуществляет подстройку уровня громкости сигналов привлечения внимания «Гонг» и «Сирена»
10. **Линейный аудиовход TELE-PAGING** — приоритетный аудиовход линейного уровня с подстройкой уровня громкости, разъем 3-pin Euroblock (см. стр. 11)
11. **Разъем REMOTE MIC** — разъем подключения внешней микрофонной консоли ROXTON RM-05, разъем 8P8C (разг. RJ-45)
12. **Группа аудиовходов CHANNEL 4-6** — аудиовходы микрофонного и линейного уровней с возможностью подстройки
13. **Группа аудиовходов CHANNEL 1-3** — аудиовходы для микрофона с регулировкой уровня громкости, функцией приглушения и возможностью подстройки

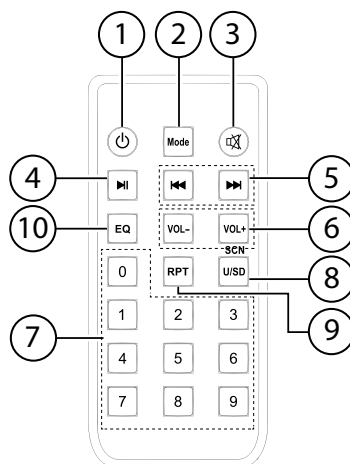
¹ Кроме моделей ROXTON AX-480 и AX-600




5.3 ВСТРОЕННЫЙ АУДИО ПРОИГРЫВАТЕЛЬ






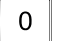

1. **Кнопка MODE** — переключение режимов воспроизведения
2. **Кнопка MEMO** — память частот FM тюнера
3. **Кнопка EQ** — эквалайзер. Предустановленные режимы (NORMAL, POP, ROCK, JAZZ, CLASSIC)
4. **Кнопка AF** — переключение порядка воспроизведения
A — последовательное воспроизведение треков
R — случайное воспроизведение треков
5. **Кнопка REPEAT** — повтор
A — последовательное воспроизведение треков
R — случайное воспроизведение треков
1 — повтор трека
D — пропуск или зацикливание первого трека
6. **Кнопка DIR DOWN** — в режиме USB переключает на предыдущую папку, в режиме Тюнера смещение вниз по сохраненным диапазонам
7. **Кнопка DIR UP** — в режиме USB переключает на следующую папку, в режиме Тюнера смещение вверх по сохраненным диапазонам
8. **Кнопка MUTE** — отключение звука
9. **Кнопка VOL+** — увеличение громкости
10. **Кнопка VOL-** — уменьшение громкости
11. **Кнопка REC** — запись аудиосигнала с входа MIC на внешний носитель данных (USB/ SD)
12. **Кнопка I◀◀** — в режиме USB короткое нажатие переключает на предыдущий трек, в режиме Тюнера перемещает вниз по диапазону
13. **Кнопка ▶II** — воспроизведение / пауза
14. **Кнопка ■** — стоп
15. **Кнопка ▶▶I** — в режиме USB короткое нажатие переключает на следующий трек, в режиме Тюнера перемещает вверх по диапазону
16. **Кнопка POWER** — включение / выключение проигрывателя
17. **ЖК-дисплей**
18. **Инфракрасный приёмник**
19. **USB порт**
20. **Слот для SD-карт**
21. **Аудиовход MIC**

5.4 ПУЛЬТ ДУ




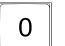
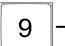







1. Кнопка **POWER**  — включение/выключение встроенного проигрывателя
2. Кнопка **MODE**  — переключение между режимами воспроизведения с внешних носителей данных (USB/SD) или FM-тюнера
3. Кнопка **MUTE**  — включение / отключение звука

В режиме воспроизведения с внешних носителей информации:

4. Кнопка воспроизведения  — остановка/возобновление воспроизведения аудиотрека
5. Кнопки Переключения   — переключение между аудиотреками на внешнем носителе информации
6. Блок цифровых кнопок  ...  — выбор аудиотреков хранящихся на внешнем носителе информации

В режиме FM-тюнера:

4. Кнопка воспроизведения  — эквивалентно нажатию кнопки MUTE
5. Кнопки Переключения   — переключение между радиостанциями, сохранёнными в памяти проигрывателя
6. Блок цифровых кнопок  ...  — выбор радиостанций, сохранённых в памяти проигрывателя
7. Кнопки регулирования громкости   — увеличение/уменьшение громкости воспроизведения
8. Кнопка **U/SD**  — переключение на режимы USB и SD
9. Кнопка выбора порядка воспроизведения аудиотреков: 
 - A** — последовательное воспроизведение треков
 - R** — случайное воспроизведение треков
 - 1** — повтор трека
 - D** — пропуск или зацикливание первого трека
10. Кнопка **EQ**  — позволяет изменять звучание воспроизводимого звука на основе предустановок встроенного эквалайзера

6. РАСПАКОВКА

Пожалуйста, распакуйте и осмотрите трансляционный усилитель на предмет повреждений полученных в ходе транспортировки. Проверьте соответствие комплекта поставки перечню предметов указанному в руководстве пользователя. При обнаружении повреждений трансляционного усилителя или недостающих предметов незамедлительно свяжитесь с продавцом.

Не выбрасывайте упаковку до выяснения обстоятельств порчи оборудования. Рекомендуется сохранить заводскую упаковку на случай повторной транспортировки усилителя.

7. УСТАНОВКА УСИЛИТЕЛЯ

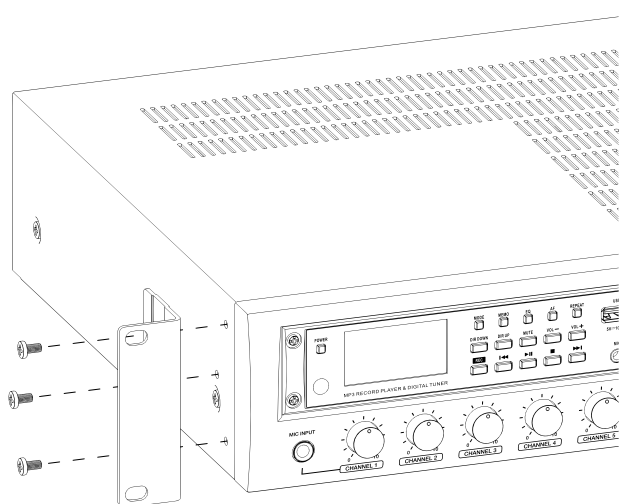


ВНИМАНИЕ!

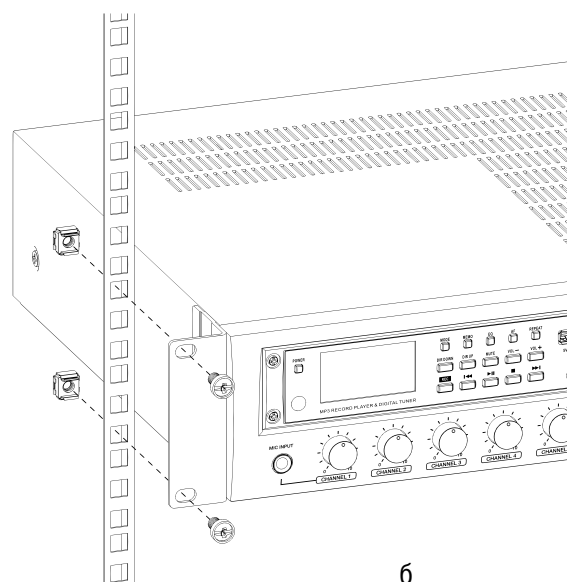
Запрещается блокировать вентиляционные отверстия трансляционного усилителя.

Установка трансляционного усилителя должна производиться на ровной, устойчивой, горизонтальной поверхности, в хорошо проветриваемом месте, вдали от прямых солнечных лучей.

Для установки трансляционного усилителя в телекоммуникационную стойку или шкаф следует воспользоваться монтажными уголками (разг. ушами) (Рис. 7.1, а), входящими в комплект поставки, и четырьмя крепёжными комплектами ROXTON KIT-3 (Рис. 7.1, б), поставляемыми отдельно. Для закрепления монтажных уголков на корпусе усилителя следует использовать уже установленные винты на торцах усилителя.



а



б

Рисунок 7.1 Установка трансляционного усилителя в телекоммуникационную стойку или шкаф: а – установка монтажных уголков; б – закрепление усилителя на направляющей при помощи крепёжных комплектов.

Независимо от места установки, следует оставить не менее 40 мм свободного пространства над усилителем и не менее 50 мм позади трансляционного усилителя.

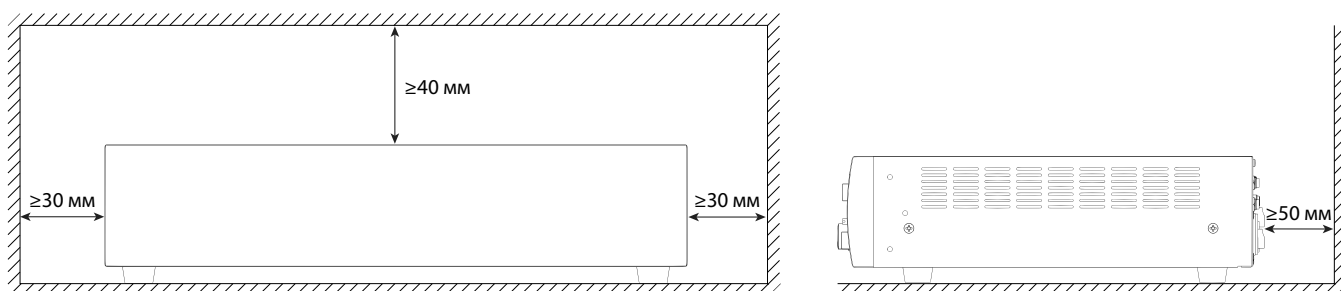


Рисунок 7.2 Установка трансляционного усилителя в телекоммуникационную стойку или шкаф

8. ПОДКЛЮЧЕНИЕ ВНЕШНИХ АУДИОУСТРОЙСТВ

8.1 ПОДКЛЮЧЕНИЕ ИСТОЧНИКОВ АУДИОСИГНАЛА

Трансляционный усилитель оборудован пятью аудиовходами, предназначенными для подключения внешних источников аудиосигнала.

ГРУППА	ОБОЗНАЧЕНИЕ	ТИП АУДИОСИГНАЛА	ТИП РАЗЪЕМА	ПОДСТРОЙКА	ПРИГЛУШЕНИЕ	ФАНТОМНОЕ ПИТАНИЕ	ПРИОРИТЕТ
CHANNEL 1	MIC INPUT	микрофонный балансный, моно	TRS 6.35 мм	•	•	DC 15 В (300 мВт)	2(1) ¹
	MIC		XLR3 (розетка)				
CHANNEL 2	MIC	микрофонный балансный, моно	XLR3 (розетка)	•	•	–	2(1) ¹
CHANNEL 3	MIC	микрофонный балансный, моно	XLR3 (розетка)	•	–	–	2
CHANNEL 4	LINE	линейный небалансный, стерео	2×RCA	•	–	–	2
	MIC	микрофонный балансный, моно	XLR3 (розетка)				
CHANNEL 5	LINE	линейный небалансный, стерео	2×RCA	•	–	–	2
	MIC	микрофонный балансный, моно	XLR3 (розетка)				
CHANNEL 6	LINE	линейный небалансный, стерео	2×RCA	•	–	–	2
	MIC	микрофонный балансный, моно	XLR3 (розетка)				
	AUX INPUT	линейный небалансный, стерео	TRS 3.5 мм				
	TELE-PAGING	линейный балансный, моно	3-pin Euroblock	•	–	–	1
	AMP IN	линейный небалансный, моно	TS 6.35 мм	–	–	–	–
	LINK IN	линейный небалансный, моно	TS 6.35 мм	–	–	–	–
Встр.Проигр.	MIC	микрофонный балансный, моно	TRS 3.5 мм	–	–	–	–

Таблица 8.1. Конфигурация аудиовходов усилителя

¹ При включении функции приглушения (англ. Talkover)

8. ПОДКЛЮЧЕНИЕ ИСТОЧНИКОВ АУДИОСИГНАЛА

Разъёмы LINE групп аудиовходов CHANNEL 4–6 выполнены в виде стереопар RCA, входной сигнал с которых микшируется из стерео в моно сигналы.

Аудиовходы TELE-PAGING и MIC группы аудиовходов CHANNEL 1 и 2¹ являются приоритетным. При появлении сигнала на микрофонном входе звук, поступающий с менее приоритетных аудиовходов автоматически приглушается.

Порядок подключения источников аудиосигнала к усилителю:

1. Убедитесь, что питание трансляционного усилителя и всех подключаемых к нему устройств отключено.
2. Для подключения микрофонов к усилителю используйте аудиовходы CHANNEL 1-6 с разъёмами типа XLR3, при этом микрофон с наивысшим приоритетом подключается к MIC1.
3. Для подключения аудио источников с линейным уровнем сигнала используйте аудиовходы CHANNEL 4-6 с разъёмами стереопары RCA.

8.2. ПОДКЛЮЧЕНИЕ ВНЕШНИХ АКУСТИЧЕСКИХ СИСТЕМ И УСИЛИТЕЛЕЙ ЗВУКА

Трансляционный усилитель оборудован тремя аудиовыходами линейного уровня, получаемого с предусилителя. Данные аудиовыходы предназначены для подключения внешних устройств воспроизведения и обработки аудиосигнала, а также подключения дополнительных (жарг. линкования) усилителей:

- Активные акустических системы (в т.ч. активные сабвуферы)
- Усилители звука, ресиверы, музыкальные центры
- Микшеры, Процессоры эффектов

ОБОЗНАЧЕНИЕ	ТИП АУДИОСИГНАЛА	ТИП РАЗЪЕМА
MUSIC ON HOLD	линейный балансный, моно	3-pin Euroblock
PRE-AMP OUT	линейный небалансный, моно	TS 6.35 мм
LINK OUT	линейный небалансный, моно	TS 6.35 мм

Таблица 8.2 Конфигурация аудиовыходов усилителя

8.3. ТИПЫ ПРИМЕНЯЕМЫХ АУДИО РАЗЪЁМОВ

Разъёмы TRS (TS) (разг. Джек, англ. Jack) — семейство разъёмов для передачи различных типов аналоговых аудиосигналов. Используется совместно с двужильным (Рис. 8.1, а) или одножильным (Рис 8.1, б) экранированным аудио кабелем. Существуют три стандартных штекера применяемых в аудио кабелях: Jack (6.35 мм, 1/4 дюйма), mini-Jack (3.5 мм), micro-Jack (2.5 мм).

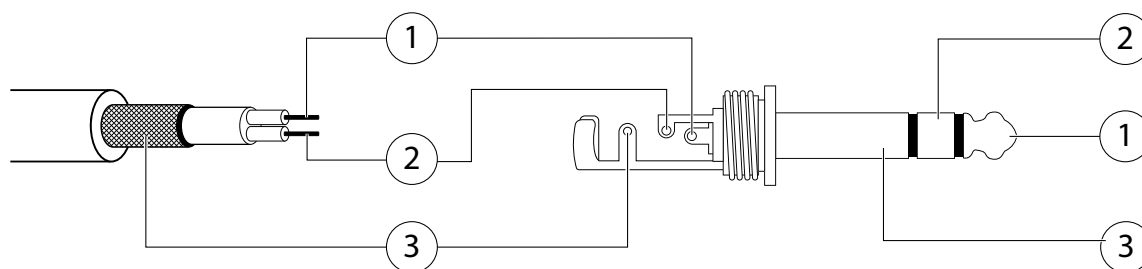


Рисунок 8.1 Схема расписки аудио кабеля и штекера TRS 6.35 мм

¹ При включении функции приглушения (англ. Talkover)

№	ОБОЗНАЧЕНИЕ КОНТАКТА	ТИП АУДИОСИГНАЛА		
		НЕБАЛАНСНЫЙ, МОНО	БАЛАНСНЫЙ, МОНО	НЕБАЛАНСНЫЙ, СТЕРЕО
1	Tip	Аудиосигнал	Аудиосигнал (прямой)	Аудиосигнал (левый)
2	Ring	Отсутствует ¹	Аудиосигнал (инверсный)	Аудиосигнал (правый)
3	Sleve	Земля/Экран	Земля/Экран	Земля/Экран

Таблица 8.3 Соответствие контактов разъёма TRS типам передаваемых аудиосигналов

Разъём RCA (разг. Тюльпан) — разъём для передачи аналогового аудиосигнала с двумя контактами для осуществления коммутации (**Рис. 8.2**). Используется совместно с одножильным экранированным аудио кабелем.

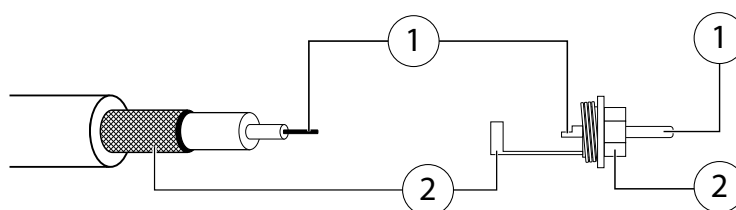


Рисунок 8.2 Схема распайки аудио кабеля и штекера RCA: 1 – Аудиосигнал; 2 – Экран/Земля

Разъём XLR3 – разъём для передачи аналогового аудиосигнала с тремя контактами для осуществления коммутации (**Рис. 8.3**). Используется совместно с двухжильным экранированным аудио кабелем. Применяется для передачи балансного аудиосигнала, но может использоваться для передачи и других типов аудиосигналов (**Табл. 8.4**).

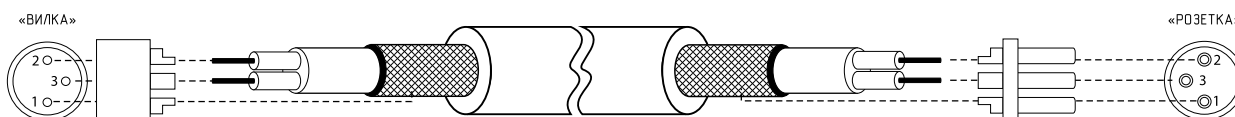


Рисунок 8.3 Схема распайки аудио кабеля и штекера XLR

№ КОНТАКТА	ТИП АУДИОСИГНАЛА	
	БАЛАНСНЫЙ, МОНО	НЕБАЛАНСНЫЙ, СТЕРЕО
1	Земля/Экран	Земля/Экран
2	Аудиосигнал (прямой)	Аудиосигнал (левый)
3	Аудиосигнал (инверсный)	Аудиосигнал (правый)

Таблица 8.4 Конфигурация аудиовыходов усилителя

¹ Разъём, в котором отсутствует контакт «Ring» обозначается «TS» и используется совместно с одножильным экранированным кабелем. При использовании двухжильного аудио кабеля с разъёмом TS, жила для контакта «Ring» замыкается на контакт «Sleve» («Земля»)

8.4. ПОДКЛЮЧЕНИЕ УДАЛЁННОЙ МИКРОФОННОЙ КОНСОЛИ



ВНИМАНИЕ!

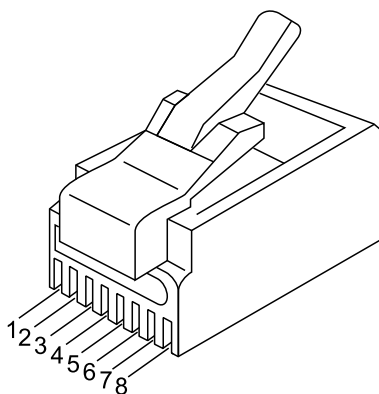
Разъём REMOTE MIC предназначен для подключения только микрофонной консоли ROXTON RM-05. Подключение других устройств может привести к выходу из строя как трансляционного усилителя, так и подключаемых к нему устройств.



ВНИМАНИЕ!

Использование неисправного соединительного кабеля, в том числе обжатого по схеме отличной от указанной в данном руководстве, может привести к выходу из строя микрофонной консоли и трансляционного усилителя.

Для подключения к трансляционному усилителю микрофонной консоли ROXTON RM-05 применяется кабель связи типа витая пара категорий 5 или 5e¹ и разъёмы типа 8P8C (разг. RJ-45)². Обжим кабеля производится при помощи специального обжимного инструмента в соответствии со схемой указанной в **Таблице 8.4**.



№ КОНТАКТА	1	2	3	4	5	6	7	8
Сигнал	+15 В	Земля	-15 В	-	+	Земля	+	-
	Питание		Данные		Звук			

Таблица 8.4 Схема обжима кабеля микрофонной консоли ROXTON RM-05

Перед использованием соединительный кабель (жарг. патч-корд) рекомендуется проверить на отсутствие закорачивания жил.

Максимальная дальность работы микрофонной консоли составляет 50 метров. Для корректной работы микрофонной консоли рекомендуется применять экранированные кабели (STP, FTP и т.д.), а также осуществлять прокладку соединительного кабеля на расстоянии не менее 0.5 метра от потенциальных источников электромагнитных и электростатических помех (Силовые кабели, электрические генераторы, распределительные щиты и т.п.).

¹ В соответствии со стандартами ANSI/TIA/EIA-568-A и ANSI/TIA/EIA-568-B

² В соответствии со стандартами ISO/IEC 8877:1992 и IEC 60603 разделы 7-1, 7-2, 7-4, 7-5, и 7-7

9. ПОДКЛЮЧЕНИЕ ГРОМКОГОВОРИТЕЛЕЙ



ВНИМАНИЕ!

К трансляционному усилителю нельзя одновременно подключать трансляционные громкоговорители и низкоомные акустические системы. Это может привести к выходу трансляционного усилителя из строя.



ВНИМАНИЕ!

Величина полного сопротивления (импеданса) нагрузки, подключаемой к трансляционному усилителю, не должна превышать минимально допустимое значение, указанное в **Таблице 13.2**

При подключении трансляционных громкоговорителей к усилителю, рекомендуется использовать специальные наконечники (втулочный или штифтовой) для оконцевания соединительных проводов. При использовании соединительных проводов, сечение которых превышает 2,5 мм², использование специальных наконечников обязательно.

9.1 ОКОНЦЕВАНИЕ И ПОДКЛЮЧЕНИЕ СОЕДИНИТЕЛЬНЫХ ПРОВОДОВ

Порядок подключения соединительных проводов к трансляционному усилителю:

1. Разожмите механический зажим (клеть) откручивая винт шлицевой отверткой против часовой стрелки (**Рис 9.1, а**).
2. Подключение провода без кабельных наконечников. Зачистите провод от изоляции на 8мм. Вставьте зачищенный провод в клеммное отверстие до упора (**Рис 9.1, б**)
3. Подключение проводов с использованием кабельных наконечников. Рекомендуемые размеры наконечника для данной клеммы - длина контактной части 8мм, диаметр не более 2мм. Зачистите провод на длину, определяемую размером наконечника. Вставьте обжатый провод в клеммное отверстие до упора (**Рис 9.1, в**)
4. Зафиксируйте кабель в контактом отверстии, поворачивая винт зажима по часовой стрелке до упора (**Рис 9.1, г**).

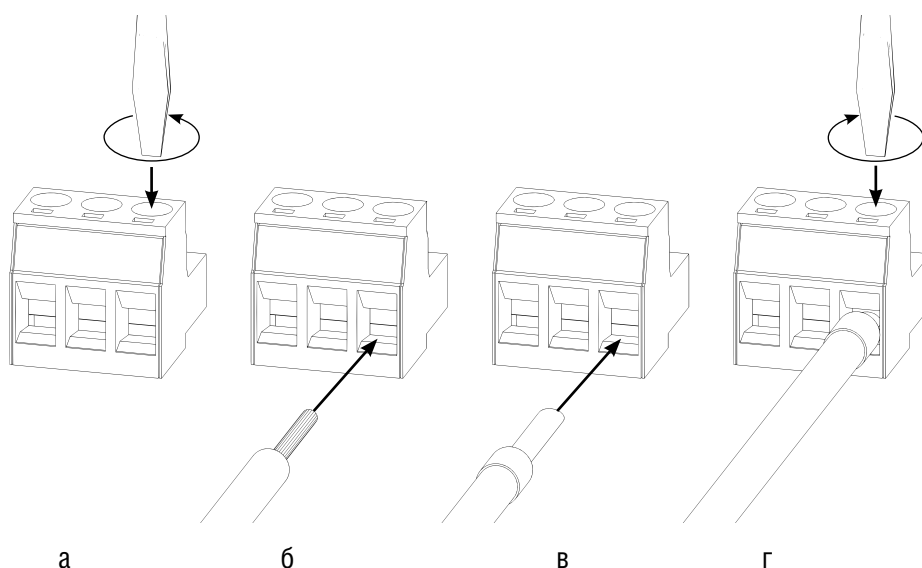


Рисунок 9.1 Порядок подключения соединительных проводов к трансляционному усилителю

9.2 ПОДКЛЮЧЕНИЕ ТРАНСЛЯЦИОННЫХ ГРОМКОГОВОРИТЕЛЕЙ К УСИЛИТЕЛЮ



ВНИМАНИЕ!

Суммарная мощность трансляционных громкоговорителей не должна превышать выходную мощность трансляционного усилителя.

Трансляционные громкоговорители подключаются к трансляционному усилителю параллельно (**Рис 9.3**).

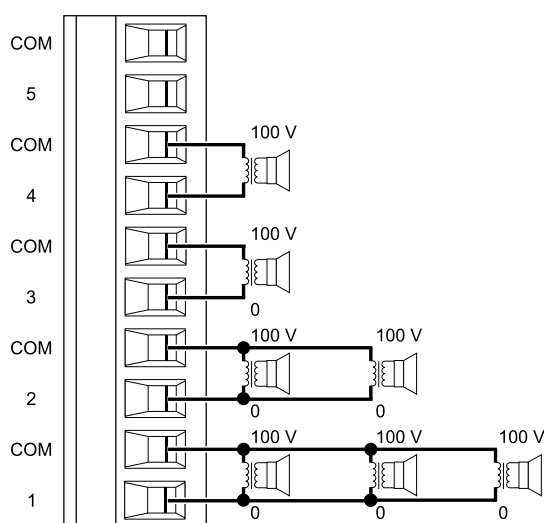


Рисунок 9.2 Схема подключения трансляционных громкоговорителей.

Перед подключением трансляционной линии громкоговорителей к трансляционному усилителю рекомендуется проверить её на отсутствие короткого замыкания.

Порядок подключения трансляционных громкоговорителей 100 В к усилителю напрямую:

1. Убедитесь, что питание трансляционного усилителя и всех подключаемых к нему устройств отключено.
2. К клемме СОМ подключается общий провод, а к клеммам 1–5 подключается сигнальный (100 В) провод соответствующей зоны оповещения.
3. Противоположные концы проводов подключаются к трансляционному громкоговорителю напрямую или к линии оповещения, соблюдая полярность.

9.3 ПОДКЛЮЧЕНИЕ НИЗКООМНЫХ АКУСТИЧЕСКИХ СИСТЕМ К ТРАНСЛЯЦИОННОМУ УСИЛИТЕЛЮ (ТОЛЬКО ДЛЯ МХ-120, МХ-240 И МХ-360)



ВНИМАНИЕ!

Низкоомные акустические системы можно подключать только к низкоомным выходам усилителя, согласовав при этом их суммарный импеданс (полное сопротивление).



ВНИМАНИЕ!

Суммарная номинальная мощность низкоомных акустических систем должна превышать выходную мощность усилителя.

Низкоомные акустические системы подключаются к усилителю звука по: последовательной (**Рис. 9.4, а**), параллельной (**Рис. 9.4, б**) или смешанной (**Рис. 9.4, в**) схемам.

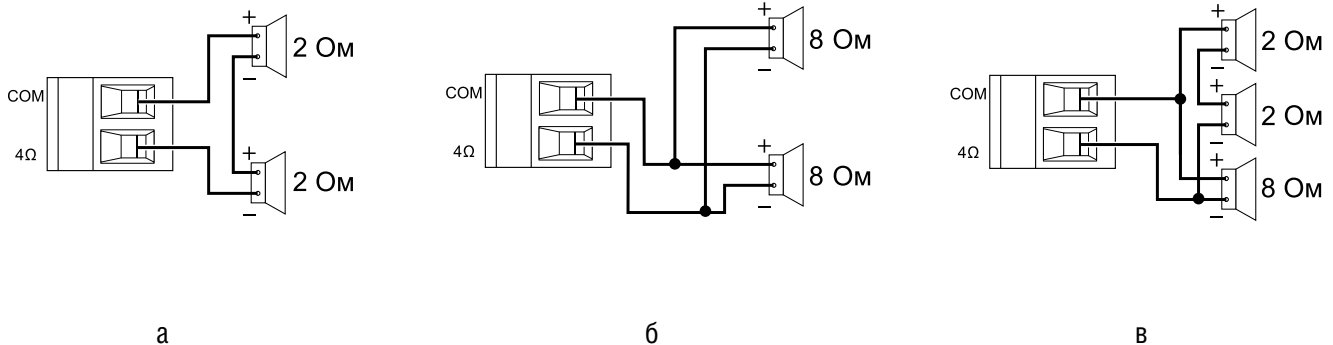


Рисунок 9.3 Схемы подключения низкоомных акустических систем: а – последовательная; б – параллельная; в – смешанная (последовательно-параллельная)

Порядок подключения низкоомных акустических систем к усилителю:

1. Убедитесь, что питание трансляционного усилителя и всех подключаемых к нему устройств отключено.
2. К клемме COM подключается минусовый провод, а к клемме 4Ω подключается плюсовой провод.
3. Противоположные концы кабелей подключаются к акустической системе, в соответствии с выбранной схемой подключения. Минусовый провод подключается к зажиму «-» (минус) на акустической системе, а плюсовой провод подключается к зажиму «+» (плюс) на акустической системе.

10. ПОДКЛЮЧЕНИЕ ПИТАНИЯ И ВКЛЮЧЕНИЕ УСИЛИТЕЛЯ

**ВНИМАНИЕ!**

Электропитание трансляционного усилителя должно осуществляться от однофазной сети переменного тока с напряжением 230 В и частотой 50 Гц.

Перед подключением убедитесь, что тип вилки трансляционного усилителя соответствует типу розетки. Вилка должна вставляться в розетку до конца и плотно держаться в ней.

Порядок подключения питания и включения усилителя:

1. Включите питание источников аудиосигнала подключенных к усилителю.
2. Убедитесь, что регуляторы уровней громкости аудиовходов усилителя находятся в крайнем левом положении (против часовой стрелки).
3. Подключите шнур питания трансляционного усилителя к розетке.
4. Включите питание усилителя кнопкой POWER на передней панели усилителя, при этом должна загореться красная лампочка питания.
5. Плавно поворачивайте регуляторы уровней громкости вправо (по часовой стрелке), пока не будет достигнут нужный уровень громкости.

11. ПРЕДОХРАНИТЕЛЬ И ЕГО ЗАМЕНА



ВНИМАНИЕ!

Запрещается заменять неисправные предохранители на предметы, не являющиеся штатными предохранителями, или на предохранители с большим номиналом тока и напряжения, чем указано в **Таблице 11.1**.

Предохранитель защищает электрические цепи трансляционного усилителя от перегрузок и коротких замыканий. Характеристики применяемого предохранителя указаны в **Таблице 11.1**.

МОДЕЛЬ	МХ-120	МХ-240	МХ-360	МХ-480	МХ-600
Тип предохранителя	Плавкий				
Номинальное напряжение	250 В				
Номинальный ток	2 А	3 А	4 А	7 А	6 А
Конструкция	Цилиндрический				
Размер	Диаметр 5 мм				
	Длина 20 мм				

Таблица 11.1 Характеристики применяемых предохранителей

Порядок замены предохранителя:

1. Убедитесь, что шнур питания трансляционного усилителя не подключен к электрической сети.
2. Извлеките крышку предохранителя из трансляционного усилителя аккуратно поддев её шлицевой отвёрткой (**Рис. 11.1, а**).
3. Замените перегоревший предохранитель исправным, предварительно убедившись, что в крышке не осталось посторонних предметов (**Рис. 11.1, б**).
4. До упора вставьте крышку с исправным предохранителем в трансляционный усилитель (**Рис. 11.1, в**).

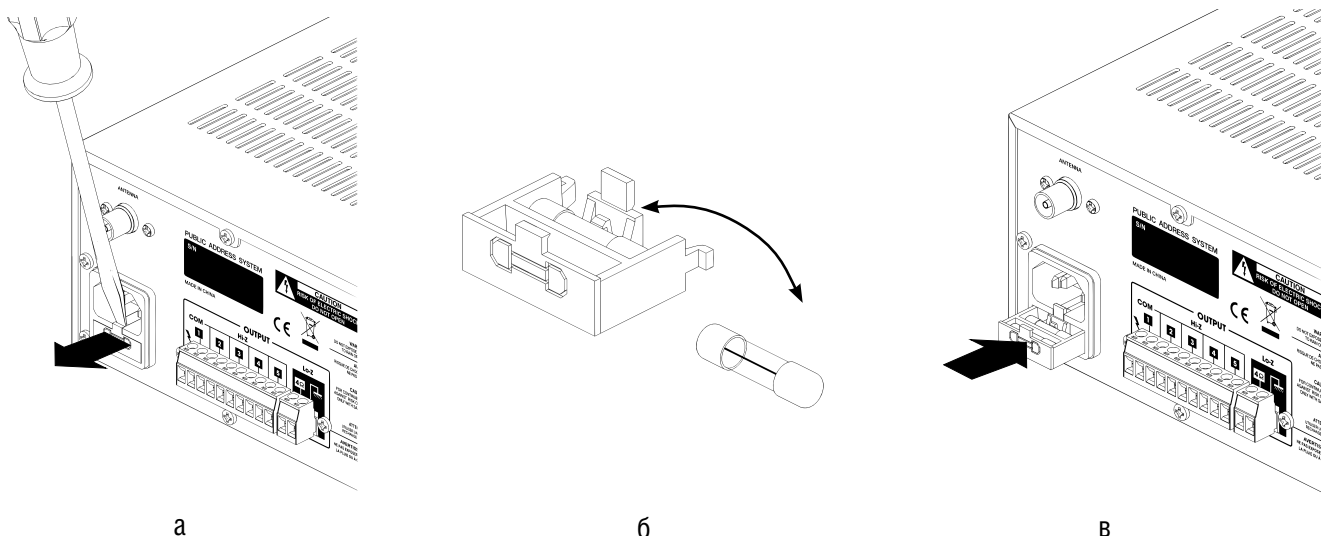


Рисунок 11.1 Порядок замены перегоревшего предохранителя

Перед подключением трансляционного усилителя к электрической сети убедитесь, что она исправна и соответствует требованиям к электропитанию (**см. стр. 14**). При повторном сгорании предохранителя обратитесь к поставщику.

12. ВОЗМОЖНЫЕ НЕИСПРАВНОСТИ, ИХ ПРИЧИНЫ И СПОСОБЫ УСТРАНЕНИЯ

В ходе эксплуатации трансляционного усилителя возможно возникновение различных неисправностей. Наиболее часто встречаемые неисправности, их причины и способы устранения указаны в **Таблице 12.1**.

ПРИЗНАК НЕИСПРАВНОСТИ	ПРИЧИНА НЕИСПРАВНОСТИ	СПОСОБЫ УСТРАНЕНИЯ
Трансляционный усилитель не включается	Трансляционный усилитель не подключен к сети питания переменного тока	Проверить подключение сетевого шнура к сети питания переменного тока
		Проверить целостность сетевого шнура
	В трансляционном усилителе перегорел предохранитель	Проверить наличие в сети питания напряжения, соответствующего требованиям данного руководства по эксплуатации
Трансляционный усилитель включается, но нет звука	Источники аудиосигнала не подключены или подключены неправильно	Проверить правильность подключения источников аудиосигнала (см. стр. 11)
		Проверить целостность аудио шнуров между трансляционным усилителем и источниками аудиосигнала
	Регуляторы уровней сигнала находятся в неправильном положении	Проверить правильность регулировки уровней сигналов с помощью ручек на передней панели
	Громкоговорители не подключены или подключены неправильно	Проверить правильность подключения громкоговорителей (см. стр. 15)
Проверить линию громкоговорителей на обрыв и короткое замыкание		
Трансляционный усилитель сильно греется и выключается	Нарушена техника безопасности	Проверить выполнение правил техники безопасности (см. стр. 2) и установки усилителя (см. стр. 10)
	Громкоговорители подключены неправильно или превышена допустимая нагрузка	Проверить правильность подключения громкоговорителей (см. стр. 15)
		Проверить линию громкоговорителей на обрыв и короткое замыкание
Громкоговорители, подключенные к трансляционному усилителю, неисправны	Проверить исправность громкоговорителей	
	Исходное качество воспроизводимого аудиосигнала не соответствует заявленному уровню	Проверить соответствие источников аудиосигнала заявленным требованиям
		Проверить правильность подключения источников аудиосигнала (см. стр. 11)
Воспроизводимый звук не соответствует заявленному уровню качества	Источники аудиосигнала подключены неправильно	Проверить целостность аудио шнуров между трансляционным усилителем и источниками аудиосигнала
		Проверить соответствие громкоговорителей заявленным требованиям
Не воспроизводятся аудиофайлы с внешних носителей данных (USB или SD)	Формат аудиофайлов не поддерживается проигрывателем	Перекодировать аудиофайлы в аудиоформаты поддерживаемые проигрывателем (см. стр. 21, сноски 3 и 4)
	Неподдерживаемый тип или формат внешних накопителей данных	Использовать поддерживаемые внешние накопители с форматированием FAT32 (см. стр. 21, сноски 5 и 6)

Таблица 12.1 Возможные неисправности, их причины и способы устранения

При возникновении неисправностей, не описанных в данном руководстве по эксплуатации, свяжитесь с поставщиком трансляционного усилителя.

13. ТЕХНИЧЕСКИЕ ХАРАКТЕРИСТИКИ

Технические характеристики трансляционного усилителя указаны в **Таблице 13.1**.

МОДЕЛЬ		ROXTON MX-120	ROXTON MX-240	ROXTON MX-360	ROXTON MX-480	ROXTON MX-600
Выходная мощность (RMS) ¹		120 Вт	240 Вт	360 Вт	480 Вт	600 Вт
Выходы	Высоковольтные	100 В				
	Низкоомные	4 Ом			—	
Воспроизводимый диапазон частот		80 Гц – 18 кГц				
Коэффициент нелинейных искажений (THD)		< 0.1%				
Класс усилителя		D				
Количество каналов усиления		1 (один)				
Встроенный селектор зон		5 зон				
Аудиовходы	Линейные	6×RCA ² , TRS 3.5мм (петля эффектов), TRS 6.35мм (линкование)				
	Микрофонные	3×XLR3, 4×TRS 6.35мм				
Аудиовыходы	Линейные	3-pin Euroblock (музыка при удержании), TRS 6.35 мм (петля эффектов), TRS 6.35 мм (линкование)				
Поддерживаемые аудиоформаты		MP3 ³ , WMA ⁴				
Поддерживаемые внешние носители		USB ⁵ , SD ⁶				
Дополнительные возможности		Приоритетный аудиовход, Приглушение микрофона, Линкование, Петля эффектов, Музыка при удержании, Графический эквалайзер (7 полос, ±12 дБ), Гонг, Сирена, Регулировка громкости (общая, поканальная), Регулируемая чувствительность аудиовходов, Фантомное питание, Микрофонная консоль, Тюнер (FM), Пульт ДУ				
Потребляемая мощность ⁷	Полная нагрузка	160 Вт	320 Вт	486 Вт	550 Вт	688 Вт
	Холостой режим	12 Вт	25 Вт	50 Вт	39 Вт	39 Вт
Защита усилителя от		Перегрева, короткого замыкания, перегрузки				
Система охлаждения		Пассивная				
Установка в стойку 19"		Да (монтажные уголки в комплекте), 2U				
Рабочая температура		от 0° С до +40° С				
Температура хранения		от -10 °С до +60 °С				
Габариты (Ш×В×Г)		420×100×342 мм				
Масса (нетто)		6.3 кг	7.3 кг	8.3 кг	5 кг	5 кг

Таблица 13.1 Технические характеристики трансляционного усилителя

МОДЕЛИ	ВЫХОДЫ	
	4 Ω	100 V
ROXTON MX-120	4 Ом	83 Ом
ROXTON MX-240	4 Ом	42 Ом
ROXTON MX-360	4 Ом	28 Ом
ROXTON MX-480	—	21 Ом
ROXTON MX-600	—	16 Ом

Таблица 13.2 Минимально допустимый импеданс нагрузки⁸

- 1 Наибольшая среднеквадратичная мощность, отдаваемая усилителем на нагрузку при подаче на его аудиовход синусоидального сигнала частотой 1 кГц, при которой усилитель может работать в течении продолжительного времени без физического повреждения, сохраняя при этом заявленные технические характеристики
- 2 Стереопара RCA, сигнал с каждой пары суммируется в один моно сигнал
- 3 Аудиокодек MPEG-1/2/2.5 Layer 3 с частотой дискретизации от 8 кГц до 48 кГц
- 4 Аудиокодек WMA V4, V7, V8, V9 (L1, L2) частотой дискретизации от 8 кГц до 48 кГц
- 5 USB флеш накопители с максимальной ёмкостью до 32 Гб, файловой системой FAT32
- 6 Карты памяти форматов Secure Digital (SD) и Secure Digital High Capacity (SDHC), максимальной ёмкостью до 16 Гб, файловой системой FAT32
- 7 При напряжении питания 230 В (50Гц), температуре +25 °С, давлении 760 мм рт.ст. и относительной влажности 60%
- 8 При частоте аудиосигнала 1кГц

14. ТРАНСПОРТИРОВКА И ХРАНЕНИЕ

Транспортировка и хранение трансляционного усилителя должны осуществляться только в заводской упаковке или её аналоге, удовлетворяющему требованиям данного руководства по эксплуатации.

Транспортировка трансляционного усилителя должна осуществляться в упакованном виде любым видом наземного, водного или воздушного транспортного средства при температуре окружающей среды в диапазоне от $-50\text{ }^{\circ}\text{C}$ до $+50\text{ }^{\circ}\text{C}$ и относительной влажности воздуха до 80 %, при отсутствии воздействия прямого солнечного излучения и атмосферных осадков.

Трансляционный усилитель должен храниться в упакованном виде, в сухом помещении на стеллажах или поддонах при температуре окружающей среды в диапазоне от $-10\text{ }^{\circ}\text{C}$ до $+60\text{ }^{\circ}\text{C}$ и относительной влажности воздуха до 80 %, при отсутствии в воздухе паров кислот, щелочей и других агрессивных примесей и отсутствии воздействия прямого солнечного излучения и атмосферных осадков.

Трансляционный усилитель в заводской упаковке запрещается штабелировать более чем на 6 ярусов.

Максимальная нагрузка при штабелировании, допущенная для размещения на трансляционном усилителе в заводской упаковке, составляет 22 кг.

15. ГАРАНТИЙНЫЕ ОБЯЗАТЕЛЬСТВА И СЕРВИСНОЕ ОБСЛУЖИВАНИЕ

Гарантийный срок на трансляционный усилитель составляет 12 месяцев с даты приобретения.

Средний срок службы трансляционного усилителя составляет не менее 5 лет с даты приобретения.

Если дату приобретения трансляционного усилителя установить невозможно, то гарантийный срок и средний срок службы исчисляются от даты производства, которая указывается на задней стороне трансляционного усилителя.

По истечении гарантийного срока, ремонт техники осуществляется на платной основе.

При отсутствии документа, подтверждающего факт приобретения трансляционного усилителя, в бесплатном ремонте может быть отказано.

Если неисправный трансляционный усилитель был сдан в ремонт до истечения гарантийного срока, то он продлевается на время, в течение которого трансляционный усилитель находился в ремонте.

Гарантийные обязательства производителя (продавца или импортёра) не распространяются:

- На трансляционный усилитель, чьи неисправности и недостатки вызваны несоблюдением техники безопасности и условий эксплуатации, описанных в руководстве по эксплуатации, прилагаемого к оборудованию.
- На трансляционный усилитель, использованный не по назначению.
- На расходные материалы, а также на части трансляционного усилителя, неисправность которых стала результатом естественного износа.

Гарантийные обязательства не включают в себя компенсацию за демонтаж и монтаж трансляционного усилителя и другие затраты, прямо или косвенно связанные с необходимым ремонтом.

ТЕХНИЧЕСКАЯ ПОДДЕРЖКА ROXTON

В случае возникновения трудностей с подключением, настройкой и эксплуатацией оборудования и программного обеспечения ROXTON

СЕРВИСНЫЙ ЦЕНТР ROXTON

Гарантийный и постгарантийный ремонт, а также техническое обслуживание оборудования ROXTON

ПРИЛОЖЕНИЕ А

(справочное)

ГАБАРИТНЫЕ РАЗМЕРЫ

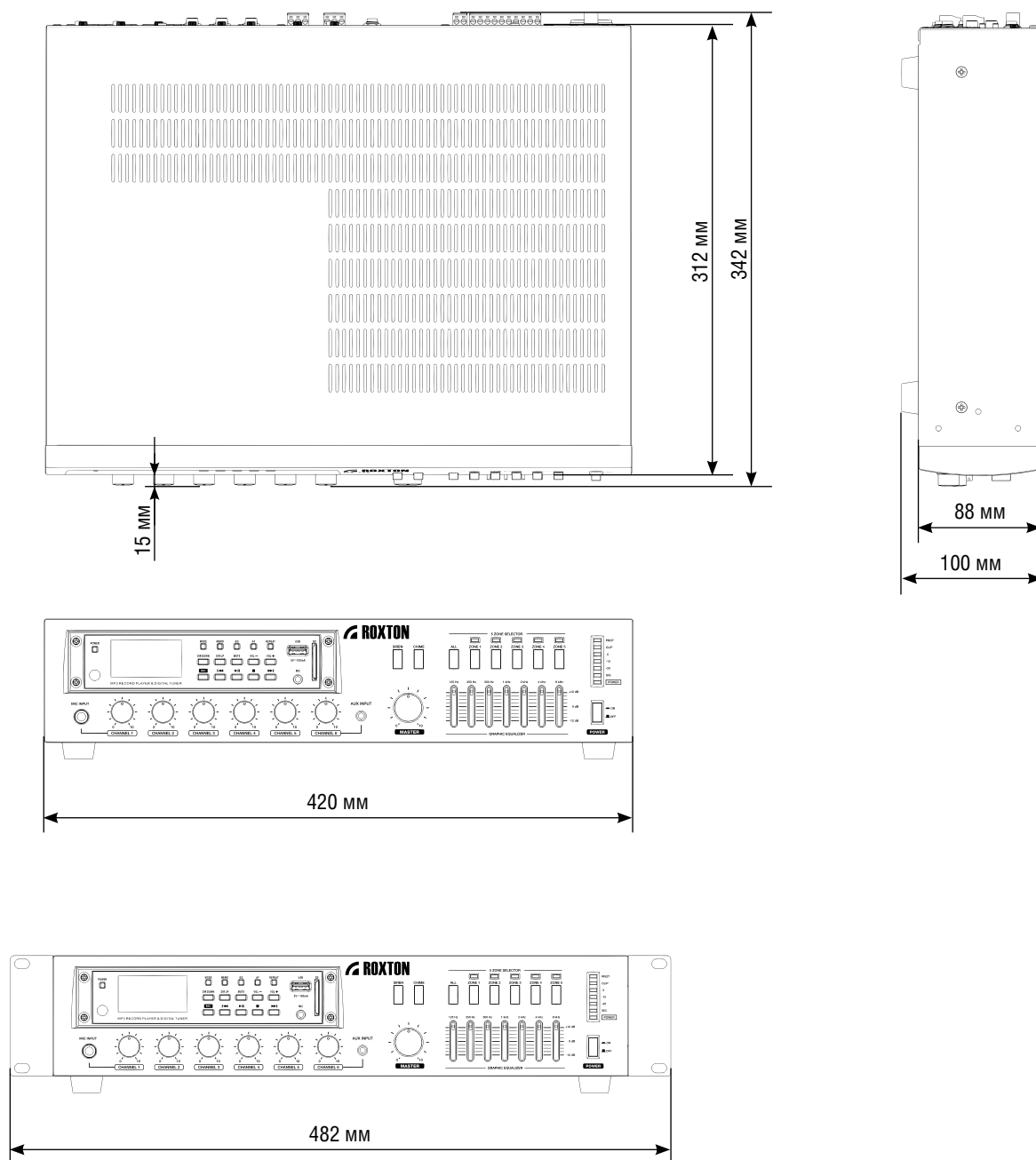


Рисунок А.1 Габаритные размеры ROXTON MX-120, MX-240, MX-360, MX-480, MX-600

ПРИЛОЖЕНИЕ Б

(справочное)

ФУНКЦИОНАЛЬНАЯ СХЕМА

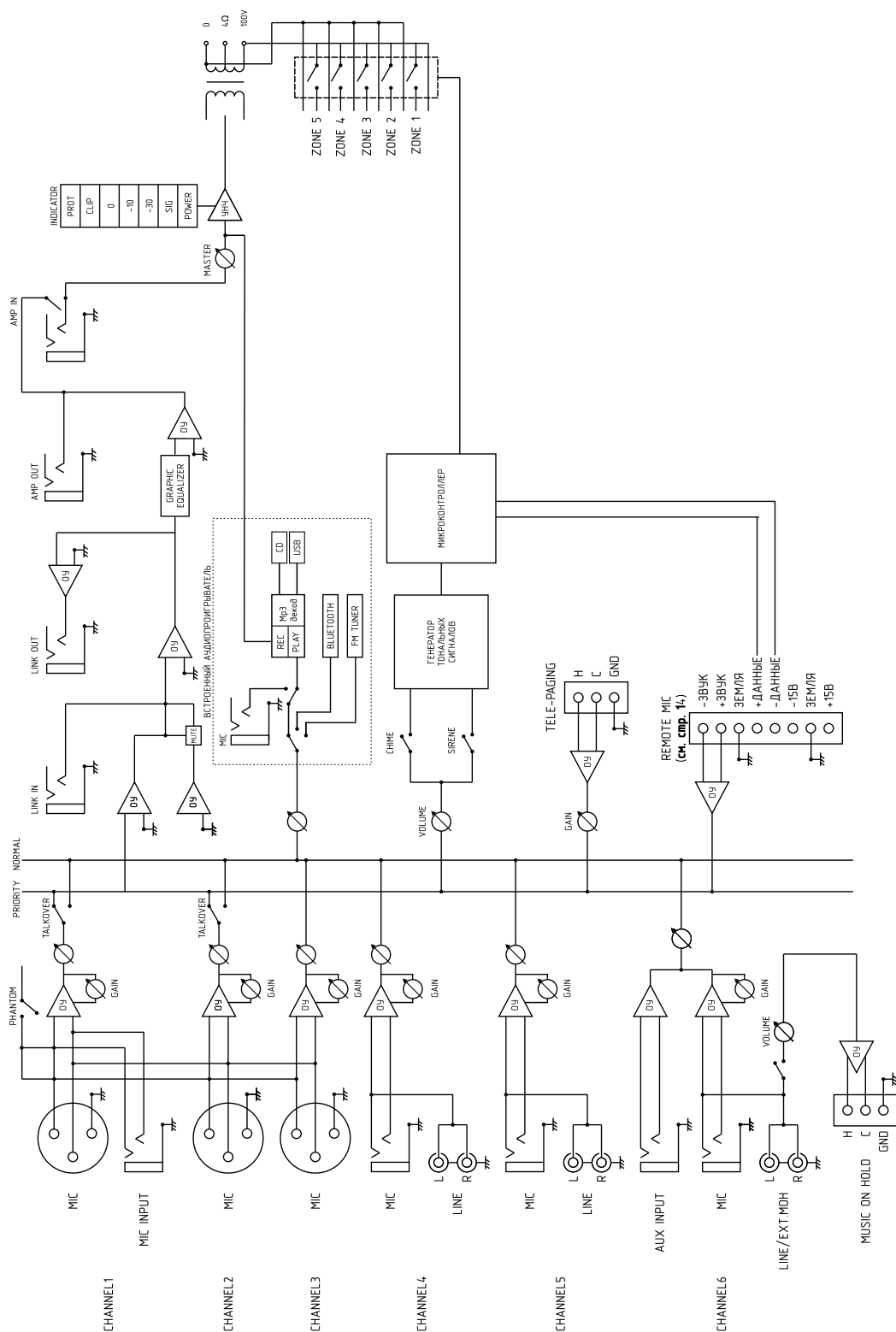


Рисунок Б.1 Функциональная схема ROXTON AX-120, AX-240, AX-360, AX-480, AX-600

ПРИЛОЖЕНИЕ В

(справочное)

СХЕМА ПОДКЛЮЧЕНИЯ

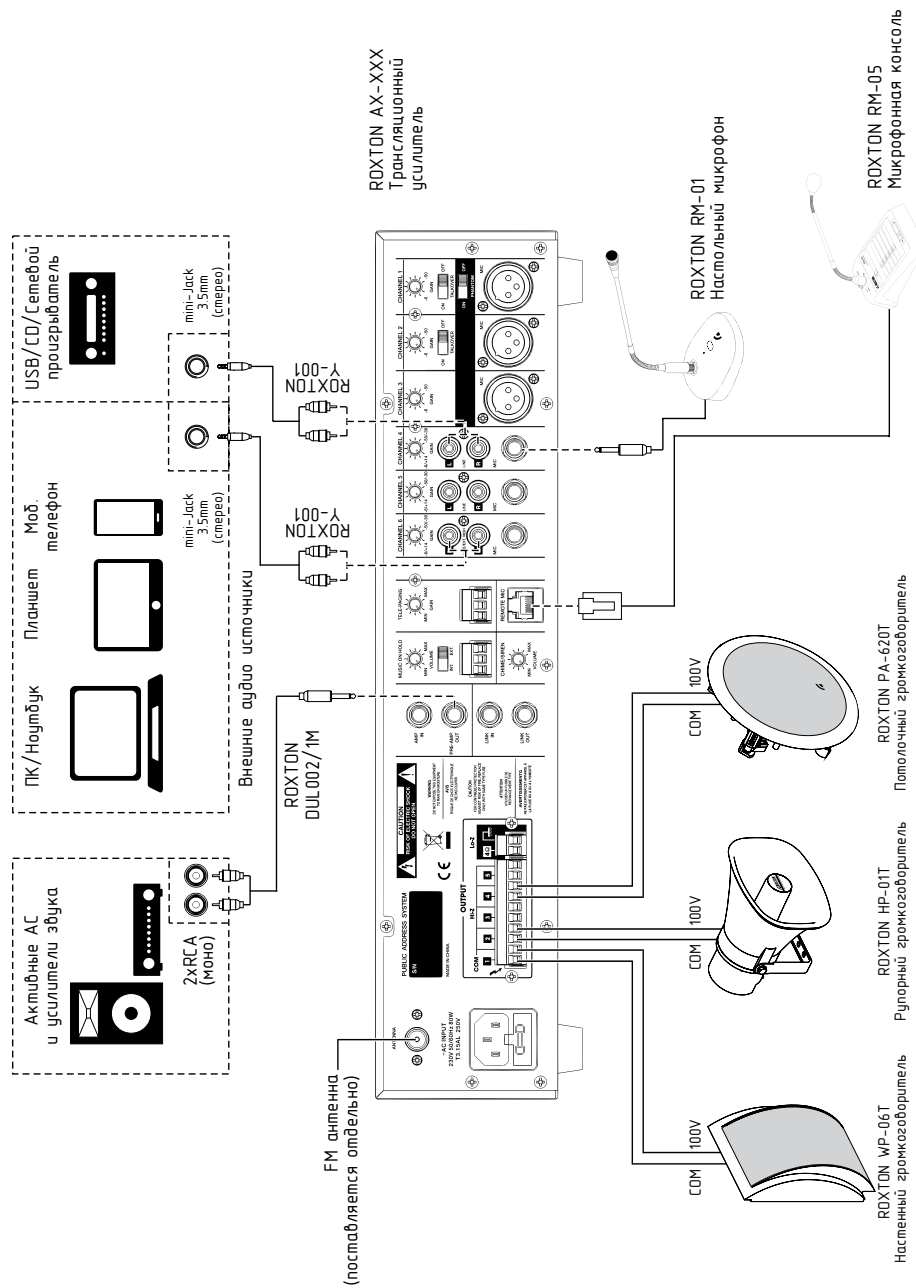


Рисунок В.1 Схема подключения ROXTON MX-120, MX-240, MX-360, MX-480, MX-600

