



# **РУКОВОДСТВО**

**ПО ЭКСПЛУАТАЦИИ РУПОРНОГО ГРОМКОГОВОРИТЕЛЯ**

**НР-30Т**



## **Введение**

Настоящее техническое описание и инструкция по эксплуатации предназначены для изучения принципа работы и эксплуатации рупорного громкоговорителя.

## **Назначение**

Громкоговоритель **НР-30Т** используется в трансляционных системах, в том числе в системах оповещения. Идеально подходит для использования на открытых площадках, спортивных сооружениях, в парках, а также для озвучивания объектовых предприятий и т.д.

Отличительной особенностью рупорных громкоговорителей является высокое звуковое давление при сконцентрированной узкой диаграмме направленности.

Громкоговоритель имеет дополнительное крепление, позволяющее применять его для накладного настенного монтажа, выполнен в пластиковом корпусе. Громкоговоритель имеет высокий класс защиты, что позволяет использовать на открытых площадках.

## **Внешний вид громкоговорителя**



## **Особенности функционирования**

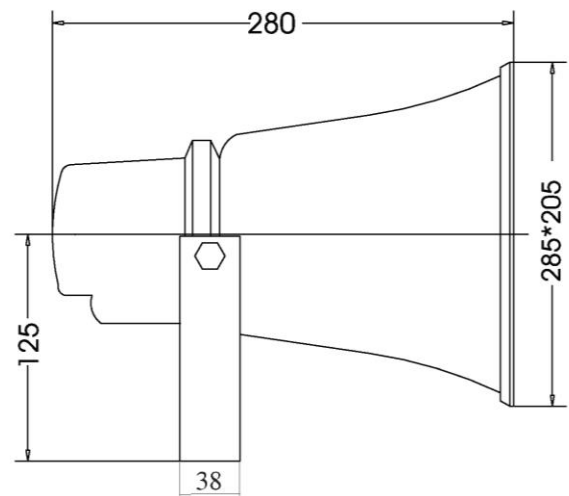
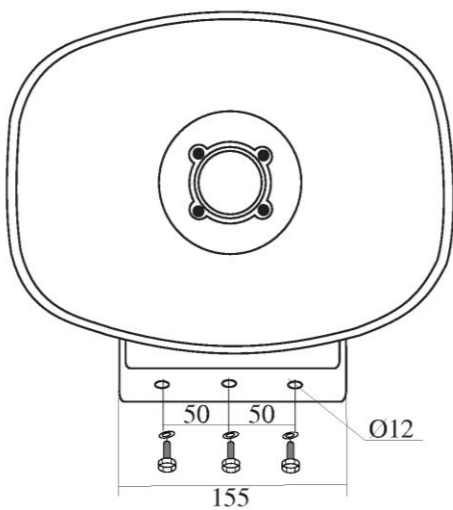
Данный громкоговоритель снабжен трансформатором. В режиме трансформаторного согласования, подключается к высоковольтному выходу трансляционного усилителя. Для увеличения мощности может использоваться несколько громкоговорителей, которые подключаются к выходу усилителя или коммутатора (селектора) параллельно. Суммарная мощность громкоговорителей не должна превышать мощности усилителя.

## Подключение громкоговорителя

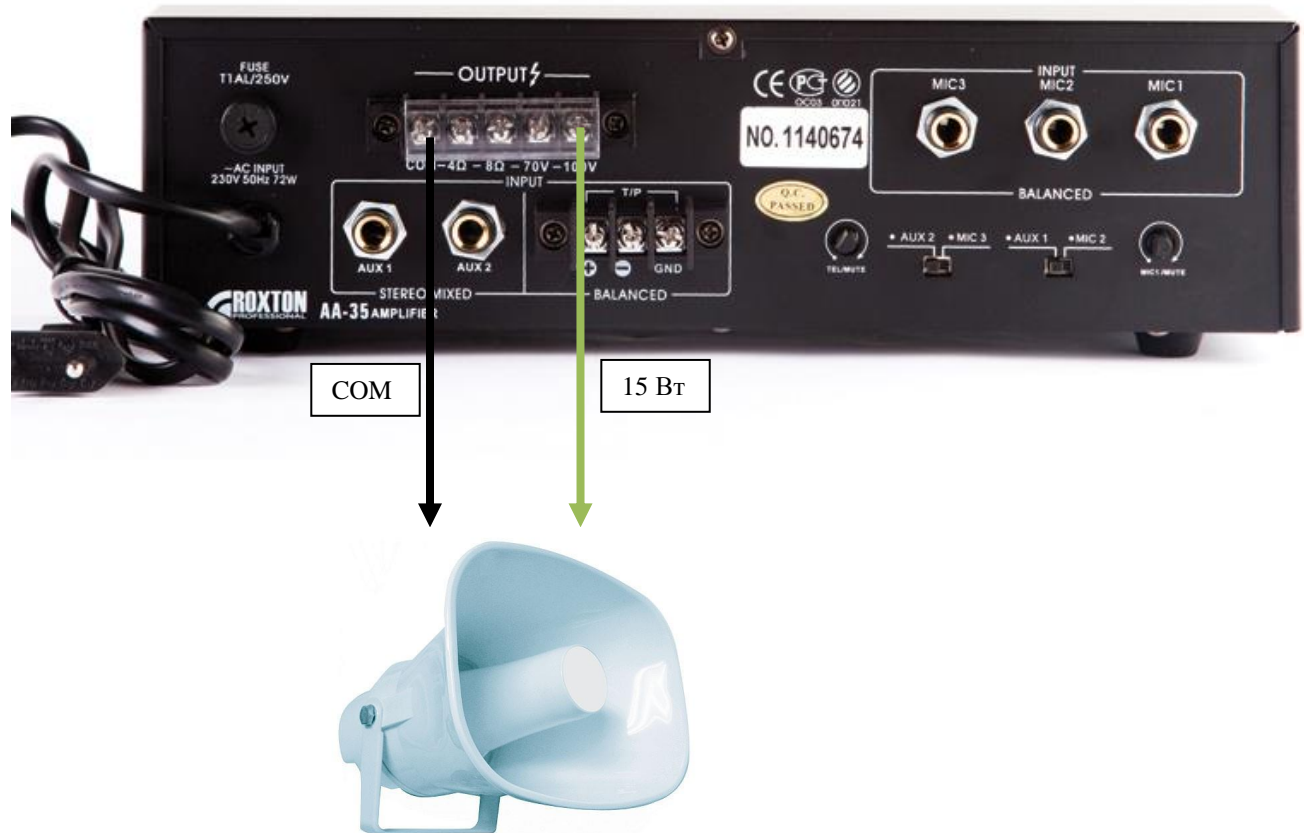
Рупорный громкоговоритель имеет встроенный трансформатор с отводами, для установки (градации) различных значений мощности:

Цвет провода	Выходная мощность (Вт) (W)
Белый (White)	30 Вт (W)
Зеленый (Green)	15 Вт (W)
Черный (Black)	COM (общий)

## Габаритные размеры громкоговорителя



## Подключение громкоговорителя



## Технические характеристики

Модель	НР-30Т
Тип	Рупорный
Мощность (100В)	30/15 Вт
Импеданс (1кГц)	333/666 Ом
Частотный диапазон	300-14000 Гц
Чувствительность (SPL) (1кГц)	105 дБ
Входное напряжение	70-100 В
Угол раскрыва	1/4/8 кГц-90°/60°/40°
Степень защиты	IP-66
Материал	Пластик
Габариты	285*205*280 мм
Вес	1,8 кг

## Требования по эксплуатации

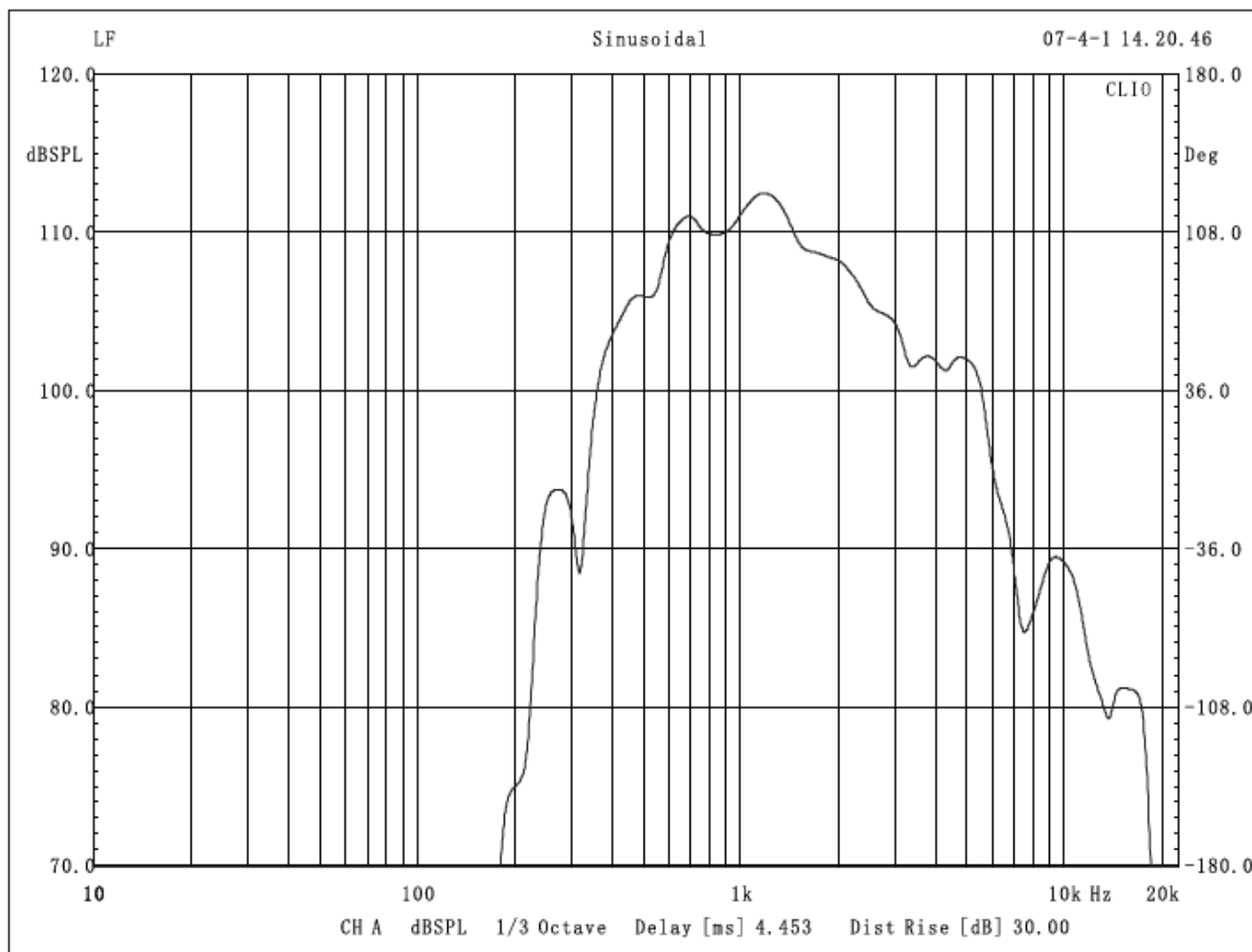
При подключении громкоговорителя к усилителю мощности системы аварийного оповещения и музыкальной трансляции рекомендуется соблюдать полярность (подключения) и условия работы (эксплуатации).

## Сведения о сертификации

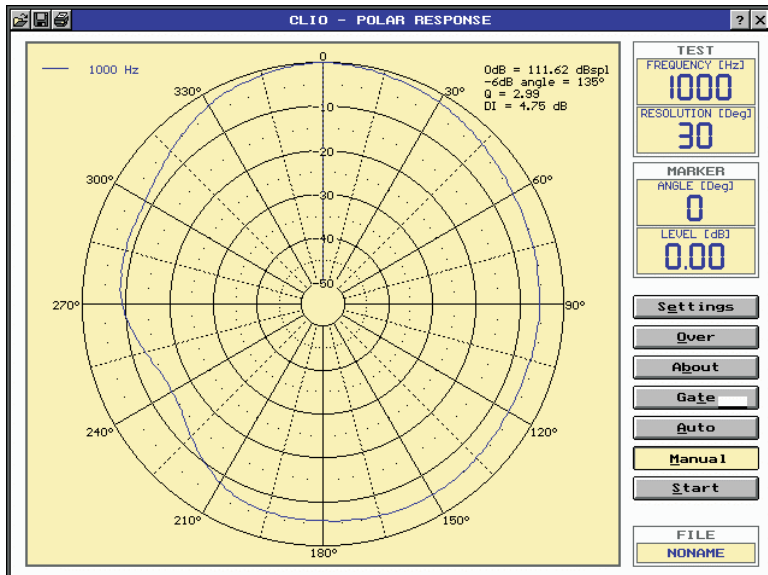
Громкоговоритель **РОХТОН НР-30Т** соответствует требованиям пожарной безопасности и требованиям по электробезопасности и электромагнитной совместимости, установленным в ГОСТ 26342-84, ГОСТ12.2.006-87 (п.4.3), НПБ 57-97, ГОСТ 12997-84.

Сертификат соответствия № С-СН.ПБ52.В.00224 ссылка на сертификат:

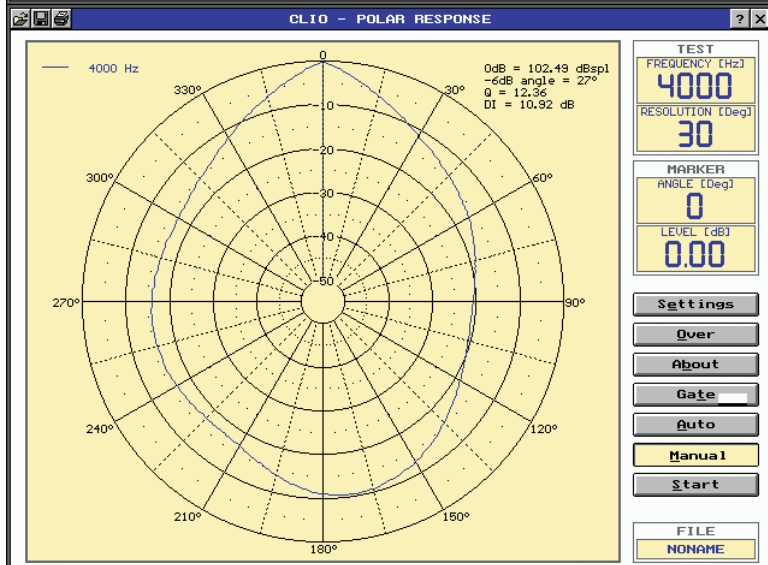
**Амплитудно частотные характеристики громкоговорителя**



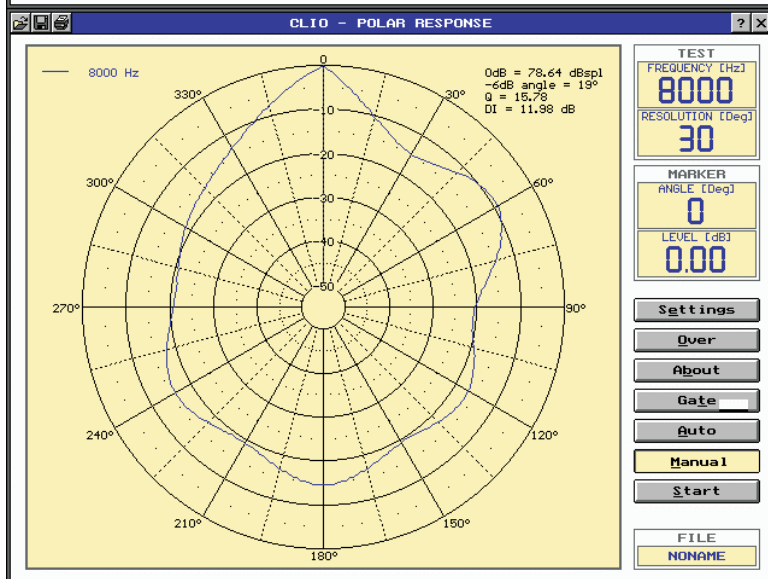
# Горизонтальная диаграмма направленности громкоговорителя на разных частотах



На 1 кГц

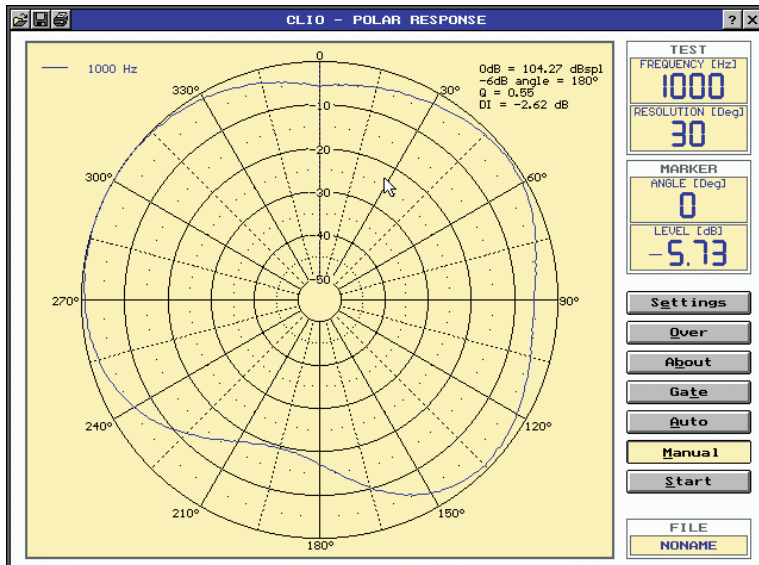


На 4 кГц

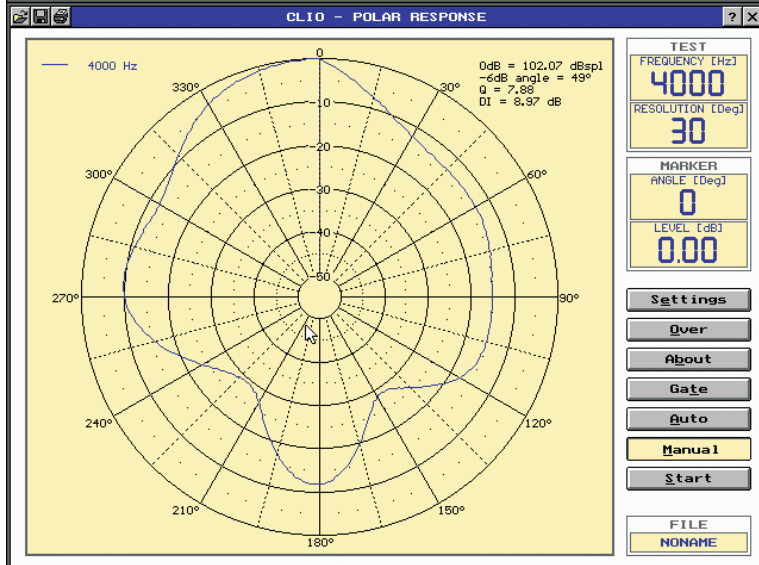


На 8 кГц

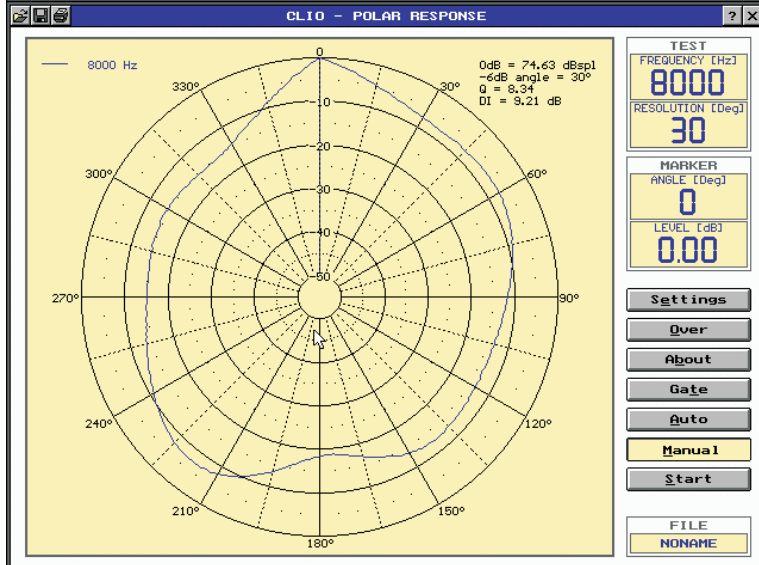
# Вертикальная диаграмма направленности громкоговорителя на разных частотах



На 1 кГц



На 4 кГц



На 8 кГц