



РУКОВОДСТВО

**ПО ЭКСПЛУАТАЦИИ ПОТОЛОЧНОГО ОГНЕЗАЩИТНОГО
ГРОМКОГОВОРИТЕЛЯ**

РС-6Т



Введение

Настоящее техническое описание и инструкция по эксплуатации предназначены для изучения принципа работы и эксплуатации громкоговорителя.

Назначение

Огнезащитный, широкополосный громкоговоритель **РС-6Т** используется в трансляционных системах, в том числе в системах оповещения. Идеально подходит для использования в местах с высокой вероятностью возгорания, например нефтебазы, бензоколонки, склады и многие другие промышленные объекты.

Отличительной особенностью является огнезащитный корпус, широкополосное исполнение и качественное воспроизведение звуковой информации.

Внешний вид громкоговорителя



Особенности функционирования

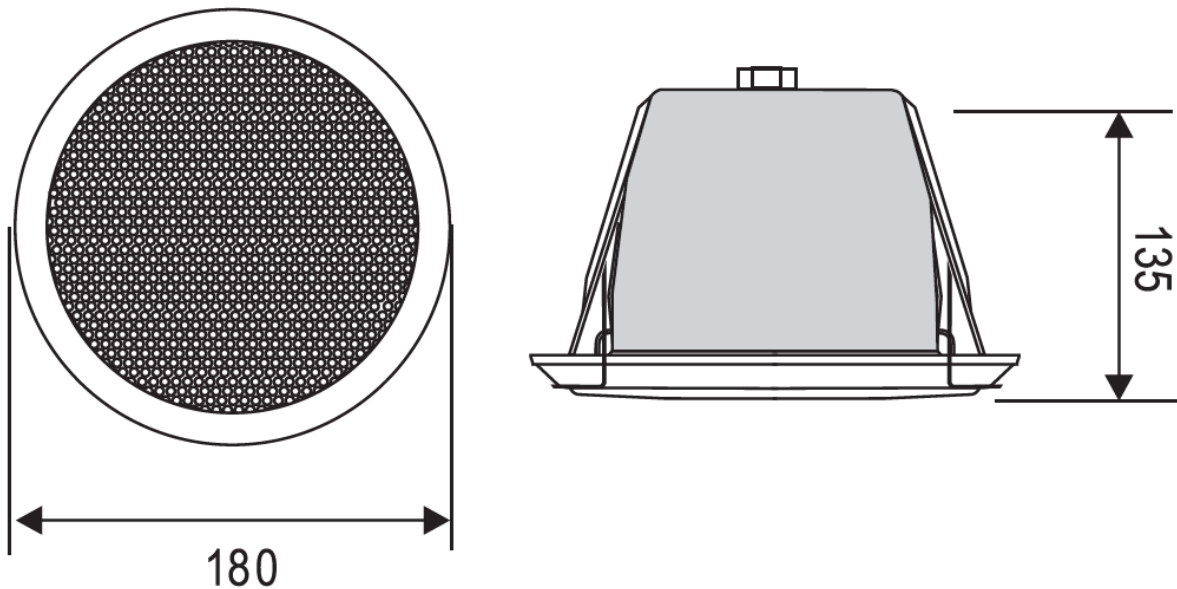
Данный громкоговоритель снабжен трансформатором. В режиме трансформаторного согласования, подключается к высоковольтному выходу трансляционного усилителя. Для увеличения мощности может использоваться несколько громкоговорителей, которые подключаются к выходу усилителя или коммутатора (селектора) параллельно. Суммарная мощность громкоговорителей не должна превышать мощности усилителя.

Подключение громкоговорителя

Громкоговоритель имеет встроенный трансформатор с отводами, для установки (градации) различных значений мощности:

| Цвет провода | Выходная мощность (Вт) (W) |
|----------------|----------------------------|
| Черный (Black) | COM (общий) |
| Красный (Red) | 6 Вт (W) |
| Красный (Red) | 3 Вт (W) |
| Красный (Red) | 1,5 Вт (W) |
| Красный (Red) | 0.75 Ом |

Габаритные размеры громкоговорителя



Подключение громкоговорителя



COM

6 Вт



Технические характеристики

| | |
|--------------------------------|-------------------------|
| Модель | РС-06Т |
| Тип | Потолочный/Врезной |
| Мощность (100В) | 6/3/1,5/0,75 Вт |
| Импеданс (1кГц) | 1666/3333/6666/13333 Ом |
| Частотный диапазон | 90-16000 Гц |
| Чувствительность (SPL на 1кГц) | 90 дБ |
| Входное напряжение | 70-100 В |
| Угол раскрыва | 1/4/8 кГц-180°/90°/80° |
| Степень защиты | IP-41 |
| Материал | Метал |
| Габариты | D180*140 мм |
| Установочные размеры | D175*140 мм |
| Вес | 1,45 кг |

Требования по эксплуатации

При подключении громкоговорителя к усилителю мощности системы аварийного оповещения и музыкальной трансляции рекомендуется соблюдать полярность (подключения) и условия работы (эксплуатации).

Сведения о сертификации

Громкоговоритель **ROXTON РС-6Т** соответствует требованиям пожарной безопасности и требованиям по электробезопасности и электромагнитной совместимости, установленным в ГОСТ 26342-84, ГОСТ12.2.006-87 (п.4.3), НПБ 57-97, ГОСТ 12997-84.

Сертификат соответствия № С-СН.ПБ52.В.00224

Амплитудно частотные характеристики громкоговорителя

