



РУКОВОДСТВО

ПО ЭКСПЛУАТАЦИИ НАСТЕННОГО ГРОМКОГОВОРИТЕЛЯ

MS-20T B/W



Введение

Настоящее техническое описание и инструкция по эксплуатации предназначены для изучения принципа работы и эксплуатации громкоговорителя.

Назначение

Двух полосный громкоговоритель **MS-20 В/В** используется в трансляционных системах, в том числе в системах оповещения. Идеально подходит для использования в универсамах, ресторанах, барах, дискотеках, аэропортах, церквях школах, офисах и других местах общественного пользования.

Отличительной особенностью является качественное воспроизведение звуковой информации.

Внешний вид громкоговорителя

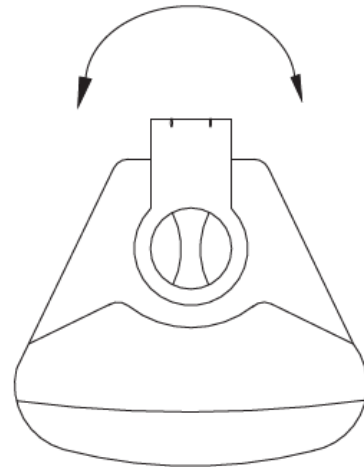
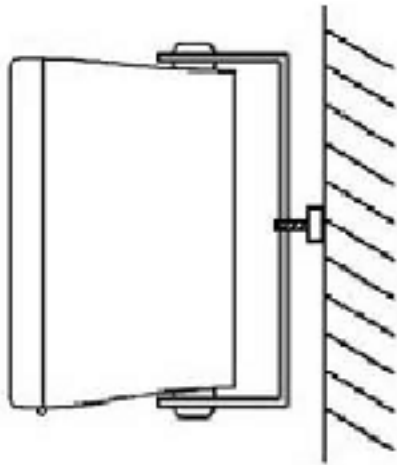
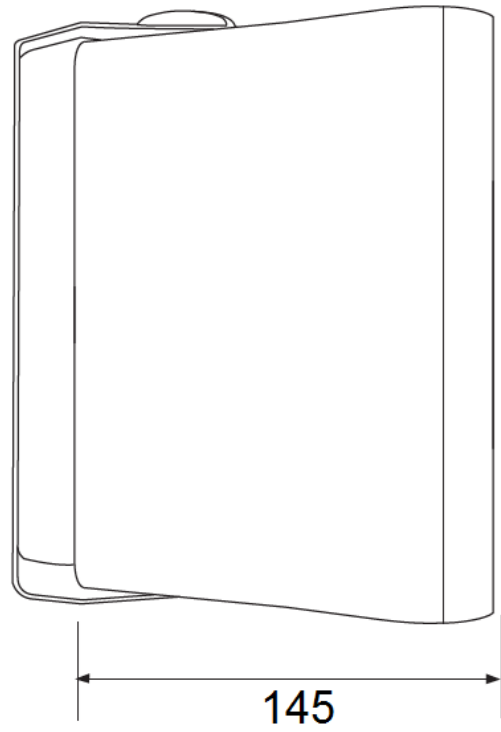
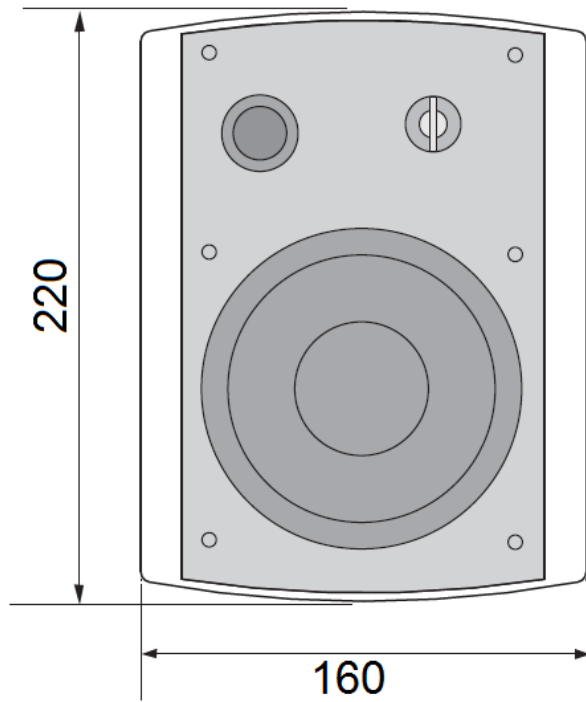


Особенности функционирования

Громкоговоритель **MS-20 В/В** работает в режиме трансформаторного согласования и функционирует в составе профессиональных трансляционных усилителей, снабженных трансформатором с напряжением 100/70В. В данном режиме громкоговорители подключаются всегда параллельно и их суммарная мощность не должна превосходить мощности трансляционного усилителя.

Крепление данного громкоговорителя осуществляется при помощи специализированного кронштейна.

Габаритные размеры громкоговорителя



Технические характеристики

Модель	MS-20T B/W
Тип	Акустическая система
Мощность (100В)	20 Вт
Импеданс (1кГц)	500 Ом
Частотный диапазон	70-20000 Гц
Чувствительность (SPL) (1кГц)	94 дБ
Входное напряжение	70-100 В
Угол раскрыва	1/4/8 кГц-180°/90°/80°
Материал	Пластик / Метал
Габариты	220*160*145 мм
Установочные размеры	220*160*145 мм
Вес	2,2 кг
Цвет	Белый/черный

Требования по эксплуатации

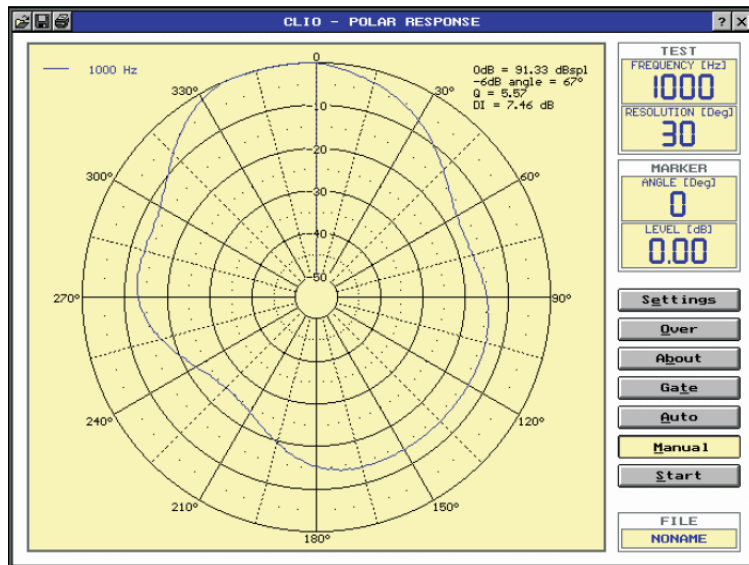
При подключении громкоговорителя к усилителю мощности системы аварийного оповещения и музыкальной трансляции рекомендуется соблюдать полярность (подключения) и условия работы (эксплуатации).

Сведения о сертификации

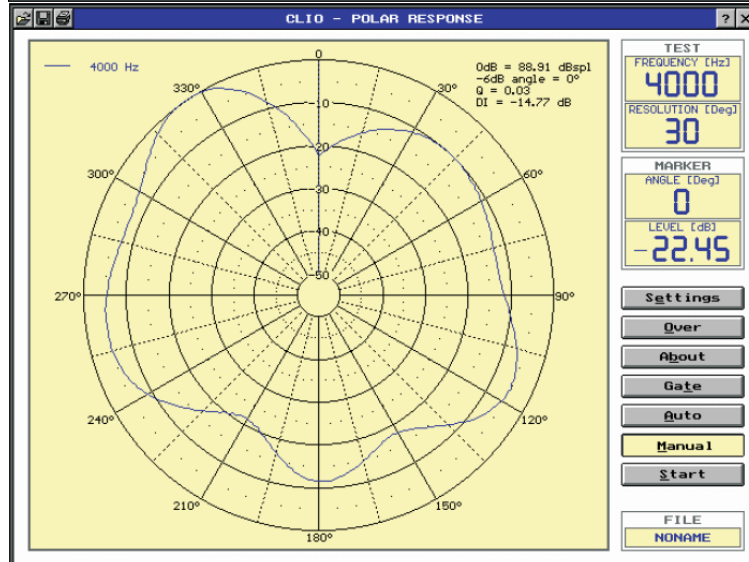
Громкоговоритель **ROXTON MS-20 B/W** соответствует требованиям пожарной безопасности и требованиям по электробезопасности и электромагнитной совместимости, установленным в ГОСТ 26342-84, ГОСТ12.2.006-87 (п.4.3), НПБ 57-97, ГОСТ 12997-84.

Сертификат соответствия № С-СН.ПБ52.В.00224

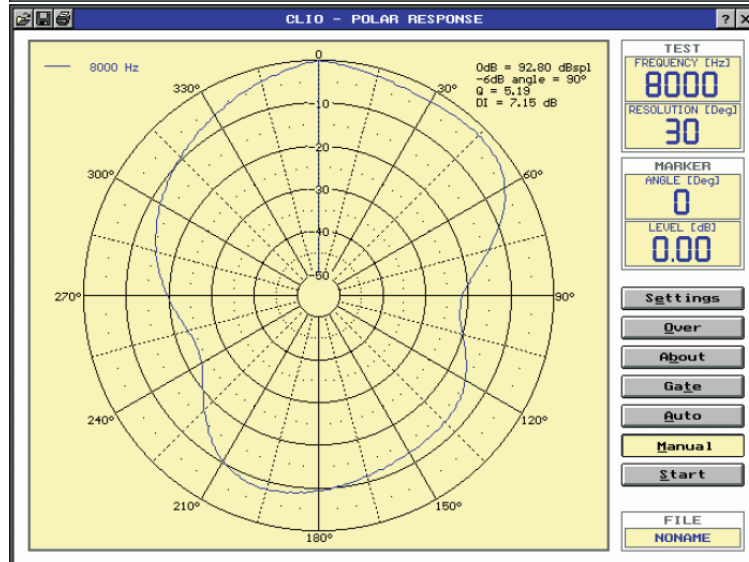
Горизонтальная диаграмма направленности громкоговорителя на разных частотах



На 1 кГц

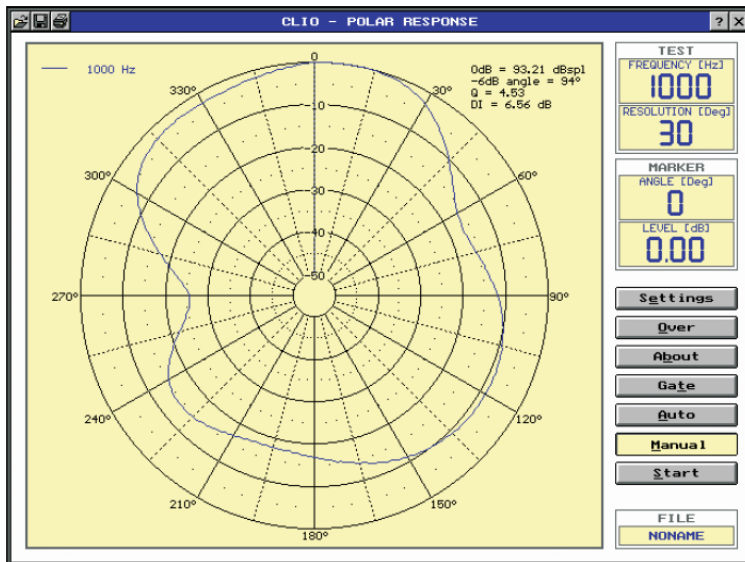


На 4 кГц

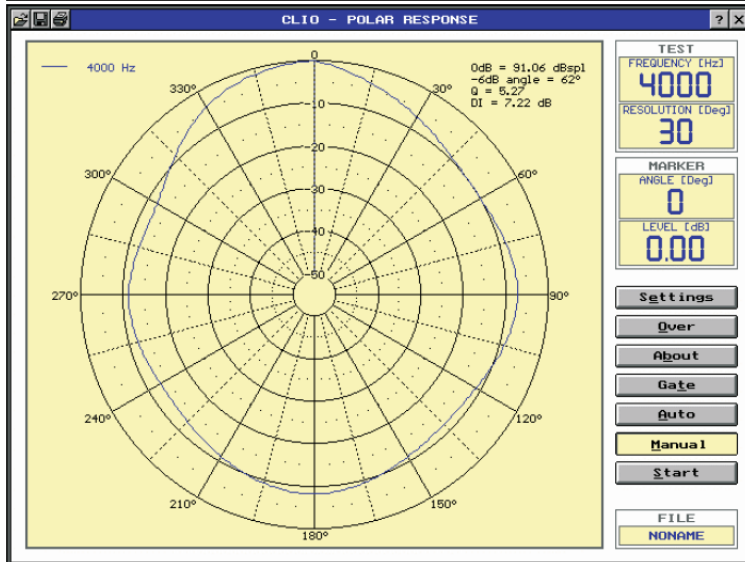


На 8 кГц

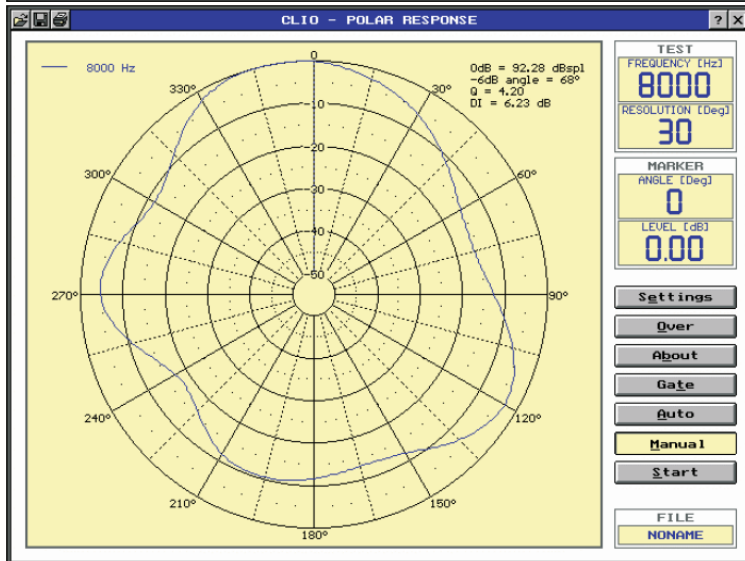
Вертикальная диаграмма направленности громкоговорителя на разных частотах



На 1 кГц



На 4 кГц



На 8 кГц