



# **РУКОВОДСТВО**

**ПО ЭКСПЛУАТАЦИИ ЗВУКОВОГО ПРОЖЕКТОРА**

**SW-20T**



## **Введение**

Настоящее техническое описание и инструкция по эксплуатации предназначены для изучения принципа работы и эксплуатации звукового прожектора.

## **Назначение**

Звуковой прожектор SW-20T используется в трансляционных системах. Отличительной особенностью прожектора является узкая диаграмма направленности и высокое звуковое давление, что эффективно для озвучивания длинных и узких коридоров. Прожектор имеет дополнительное крепление, позволяющее применять его для накладного настенного монтажа, выполнен в пластиковом корпусе.. Прожектор имеет широкую АЧХ, что позволяет использовать его для фонового музыкального озвучивания.

Отличительной особенностью является качественное воспроизведение звуковой информации.

## **Внешний вид звукового прожектора**



## **Особенности функционирования**

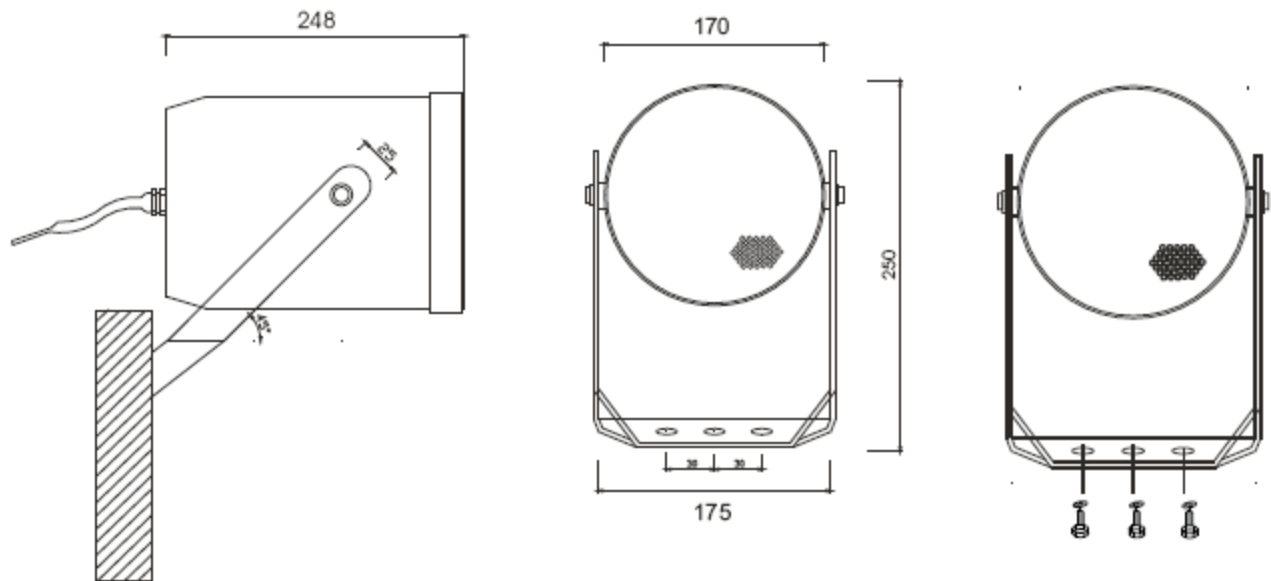
Данный прожектор снабжен трансформатором. В режиме трансформаторного согласования, подключается к высоковольтному выходу трансляционного усилителя. Для увеличения мощности может использоваться несколько прожекторов, которые подключаются к выходу усилителя или коммутатора (селектора) параллельно. Суммарная мощность прожекторов не должна превышать мощности усилителя.

## Подключение звукового прожектора

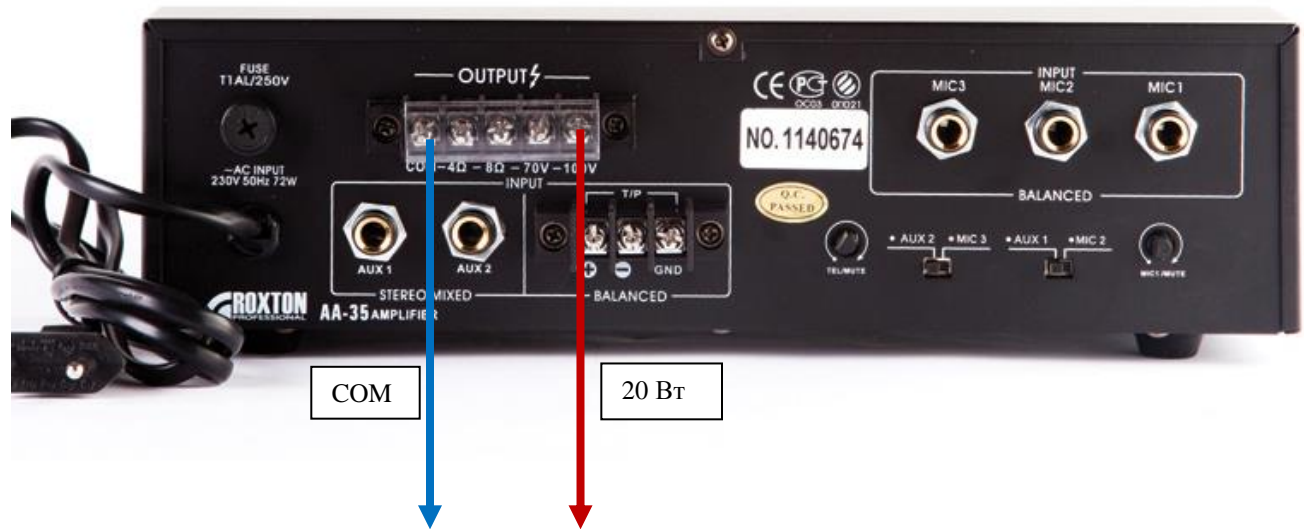
Звуковой прожектор имеет встроенный трансформатор с отводами, для установки (градации) различных значений мощности:

Цвет провода	Выходная мощность (Вт) (W)
Красный (Red)	20 Вт (W)
Желтый (Yellow)	10 Вт (W)
Зеленый (Green)	5 Вт (W)
Синий (Blue)	COM (общий)

## Габаритные размеры звукового прожектора



## Подключение звукового прожектора



## Технические характеристики

Модель	SW-20T
Тип	Прожектор
Мощность (100В)	20/10/5 Вт
Импеданс (1кГц)	500/1000/2000 Ом
Частотный диапазон	90-16000 Гц
Чувствительность (SPL) (1кГц)	94 дБ
Входное напряжение	70-100 В
Угол раскрыва	1/4/8 кГц-180°/90°/80°
Степень защиты	IP-54
Материал	Пластик / Метал
Габариты	D170*248 мм
Установочные размеры	D175*250 мм
Вес	1,5 кг

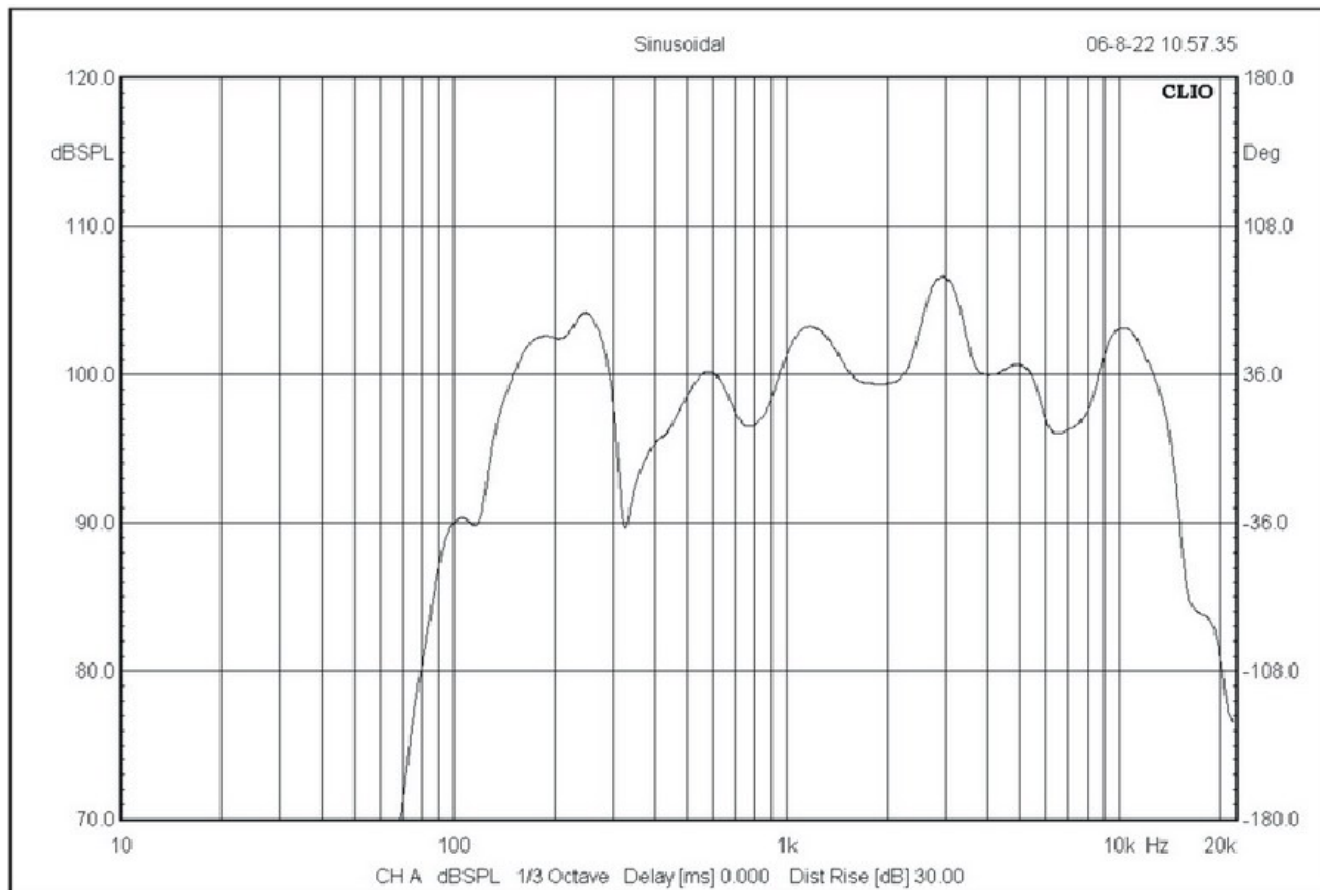
## Требования по эксплуатации

При подключении прожектора к усилителю мощности системы аварийного оповещения и музыкальной трансляции рекомендуется соблюдать полярность (подключения) и условия работы (эксплуатации).

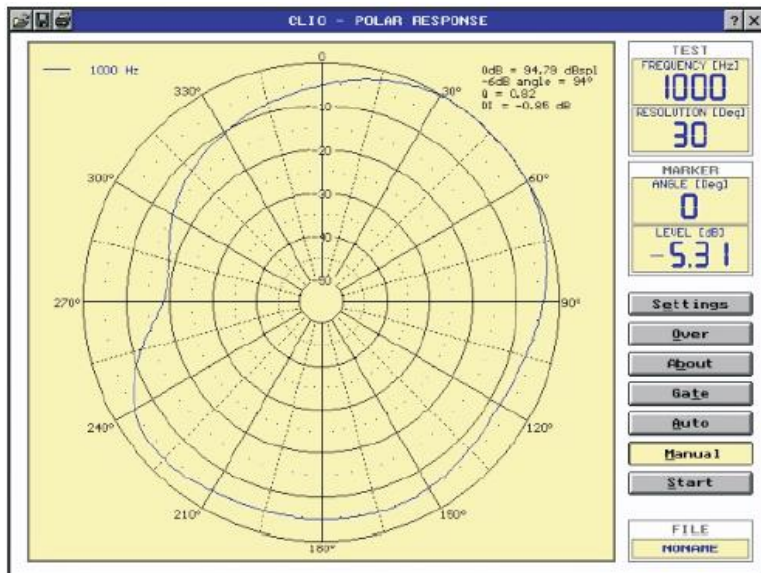
## Сведения о сертификации

Звуковой прожектор **ROXTON SW-20T** соответствует требованиям пожарной безопасности и требованиям по электробезопасности и электромагнитной совместимости, установленным в ГОСТ 26342-84, ГОСТ12.2.006-87 (п.4.3), НПБ 57-97, ГОСТ 12997-84.

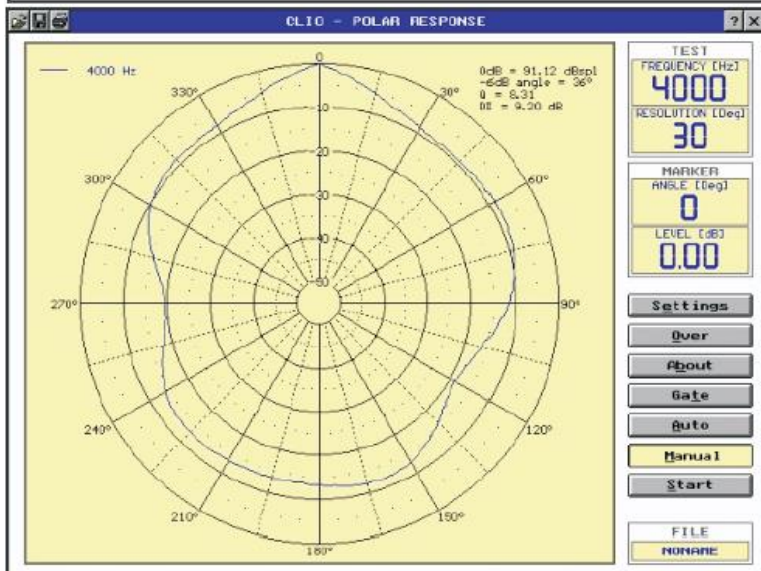
**Амплитудно частотные характеристики звукового прожектора**



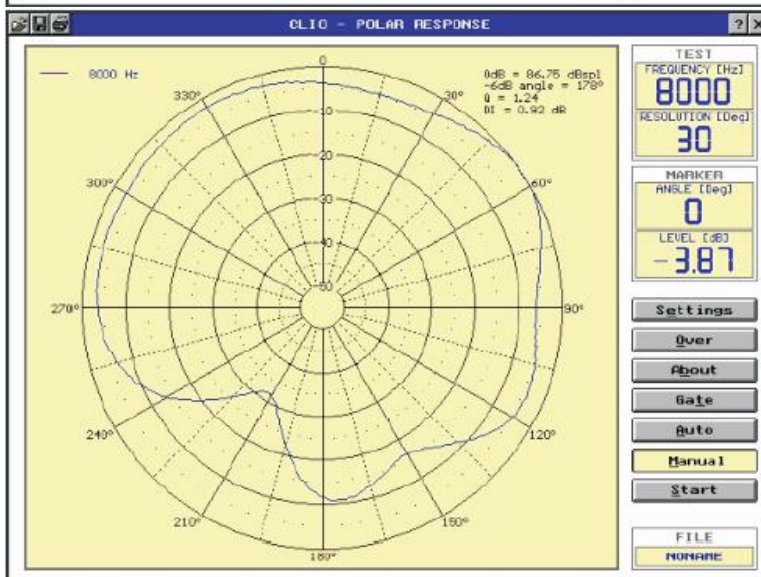
## Диаграмма направленности громкоговорителя на разных частотах



На 1 кГц



На 4 кГц



На 8 кГц