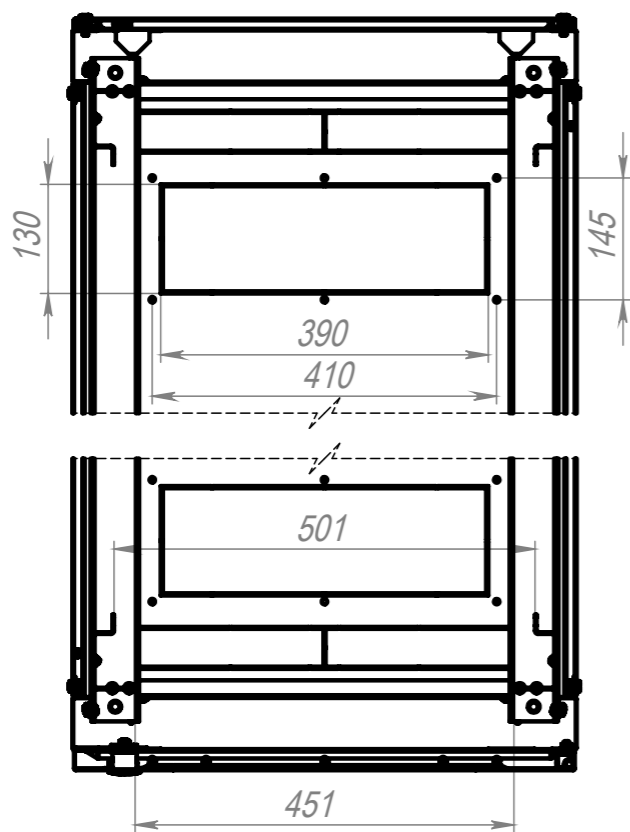


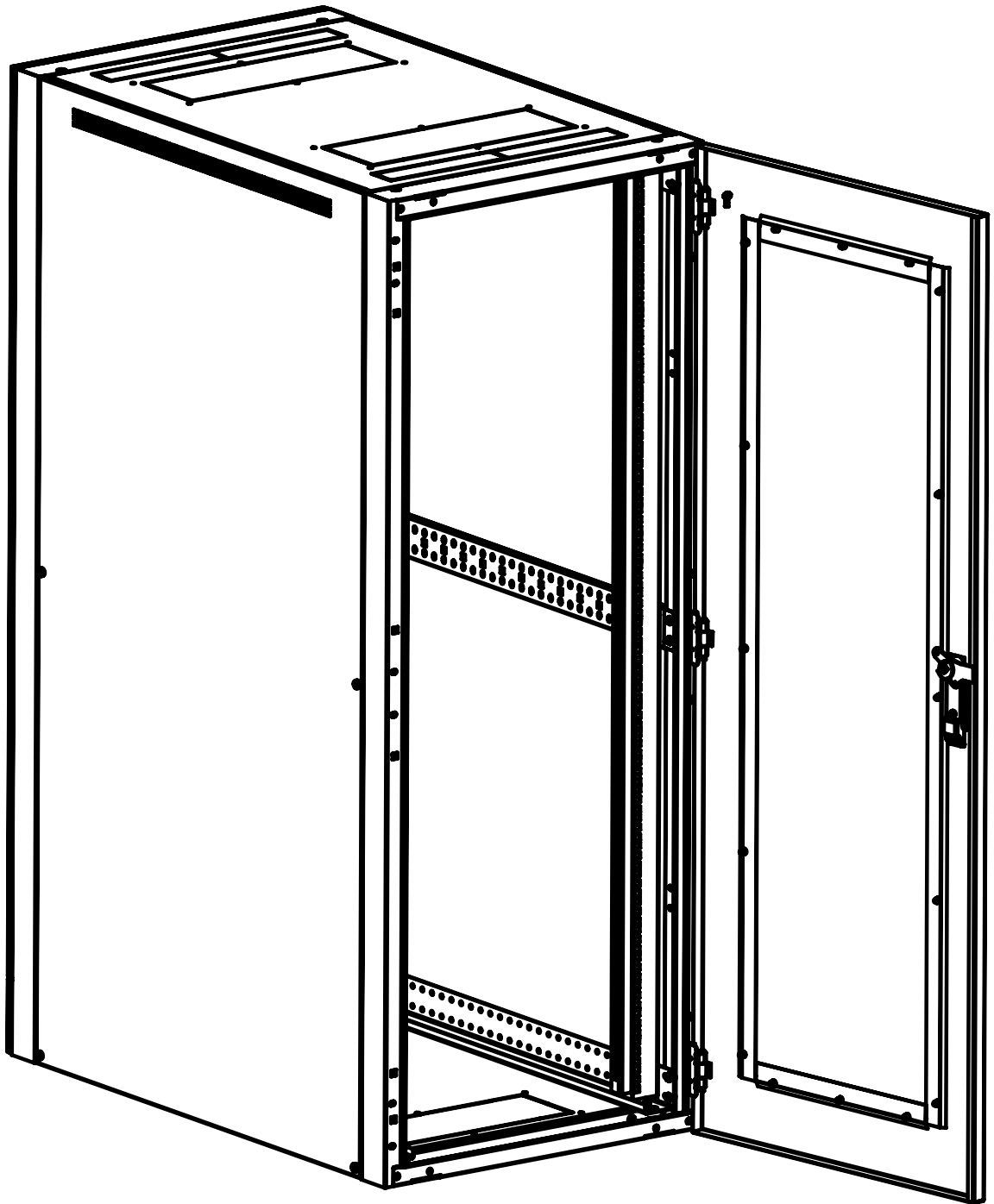
A-A



Материал: листовая сталь 1,0-2 мм.
 Рабочая высота: 33U.
 Шкаф разборной конструкции. Поставляется в разобранном виде.
 Фронтальная дверь: металлическая рамка со стеклом.
 Глухие, легкоъемные боковые панели и задняя дверь.
 Регулируемые опоры и комплект заземления в комплекте.
 Шаг регулировки направляющих 25 мм.
 Покрытие: порошково полимерное.

Изм.	Лист	№ докум.	Подп.	Дата
Разраб.		Килимник		
Пров.				
Т. контр.				
Н. контр.				
Утв.				

TR-338RR			
<p>Шкаф телекоммуникационный Габаритный чертеж</p>	Лит.	Масса	Масштаб
		81.1	1:10
	Лист	Листов 1	



Инв. № подл.	Подп. и дата			
Взам. инв. №	Инв. № дубл.			
Подп. и дата	Подп. и дата			
Изм.	Лист	№ докум.	Подп.	Дата

Изм.	Лист	№ докум.	Подп.	Дата
------	------	----------	-------	------

TR-338RR

Лист

7