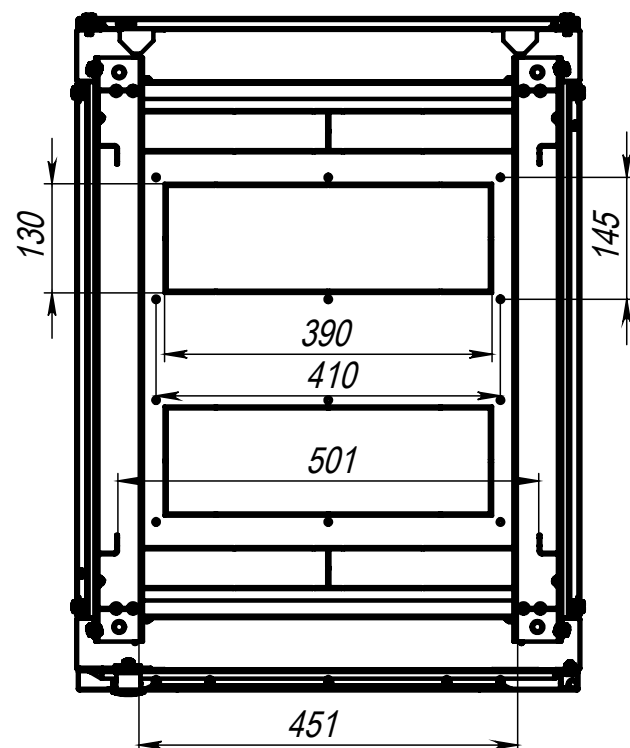


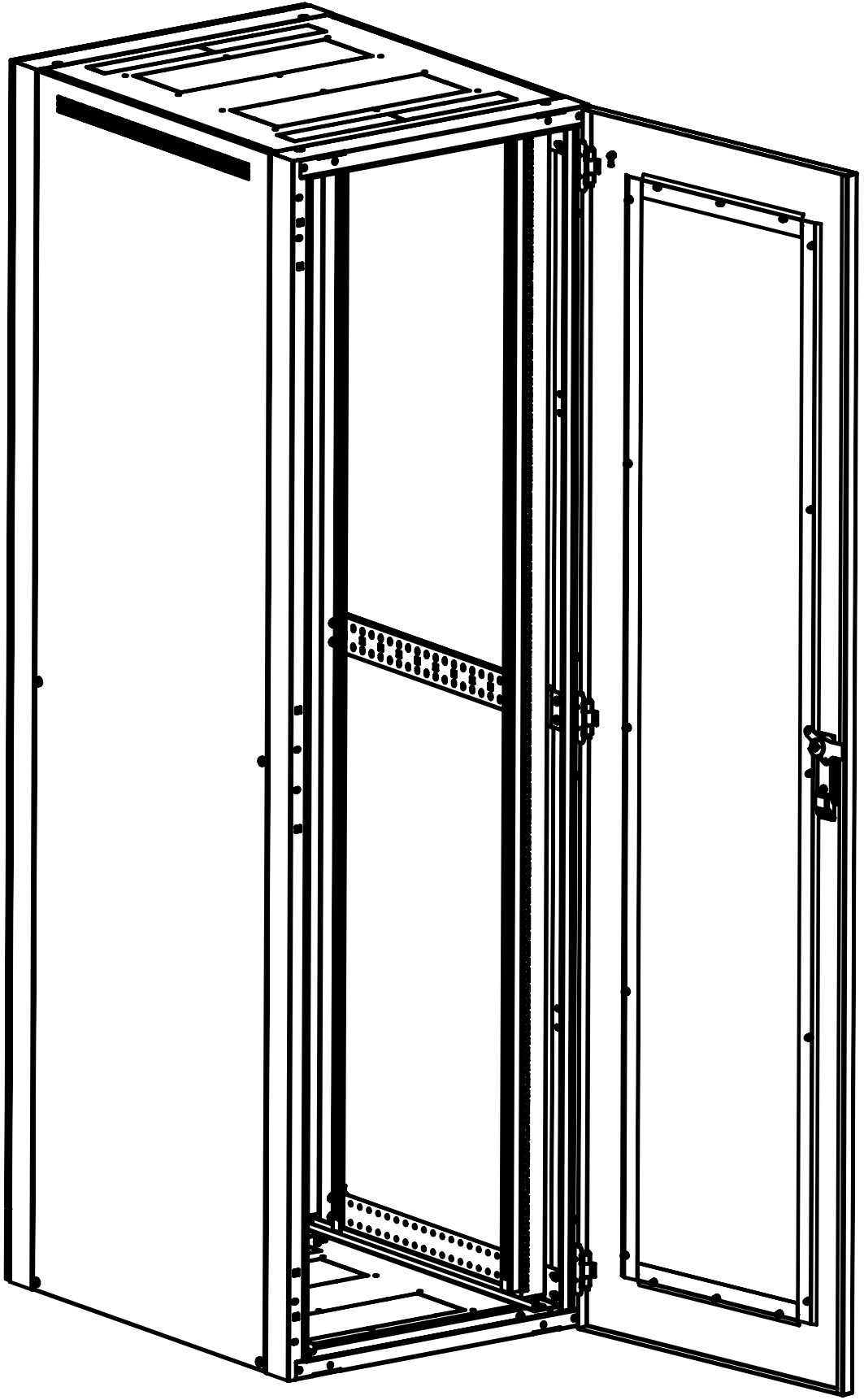
A-A



Материал: листовая сталь 1,0-2 мм.
 Рабочая высота: 44U.
 Шкаф разборной конструкции. Поставляется в разобранном виде.
 Фронтальная дверь: металлическая рамка со стеклом.
 Глухие, легкоъемные боковые панели и задняя дверь.
 Регулируемые опоры и комплект заземления в комплекте.
 Шаг регулировки направляющих 25 мм.
 Покрытие: порошково полимерное.

| | | | | |
|-----------|------|----------|-------|------|
| Изм. | Лист | № докум. | Подп. | Дата |
| Разраб. | | Килимник | | |
| Пров. | | | | |
| Т. контр. | | | | |
| Н. контр. | | | | |
| Утв. | | | | |

| | | |
|----------------------------------|----------|---------|
| TR-446RR | | |
| Шкаф телекоммуникационный | | |
| Габаритный чертеж | | |
| Лит. | Масса | Масштаб |
| | 87.3 | 1:10 |
| Лист | Листов 1 | |



| | | | | |
|--------------|--------------|----------|-------|------|
| Инв. № подл. | Подп. и дата | | | |
| Взам. инв. № | Инв. № дубл. | | | |
| Подп. и дата | Подп. и дата | | | |
| Изм. | Лист | № докум. | Подп. | Дата |

| | | | | |
|------|------|----------|-------|------|
| Изм. | Лист | № докум. | Подп. | Дата |
|------|------|----------|-------|------|

Шифр:

Копировал

Формат А4