

Перв. примен.

Справ. №

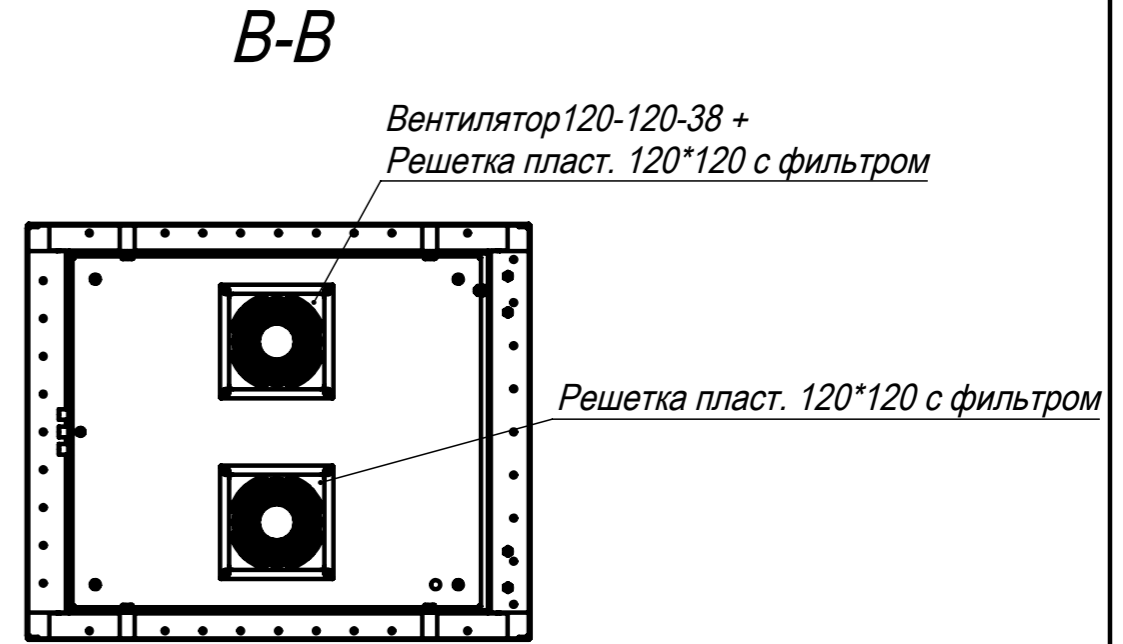
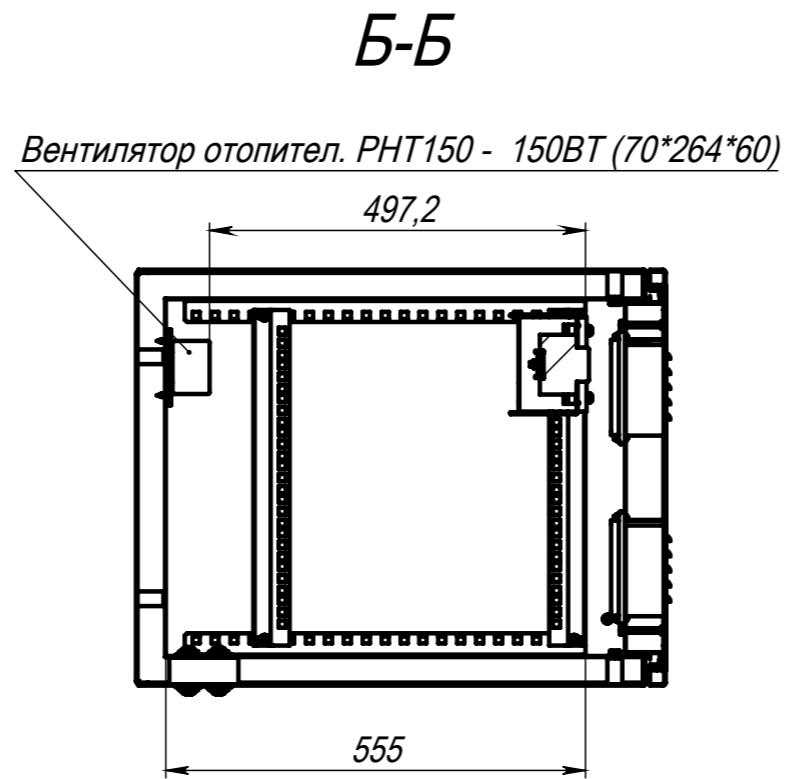
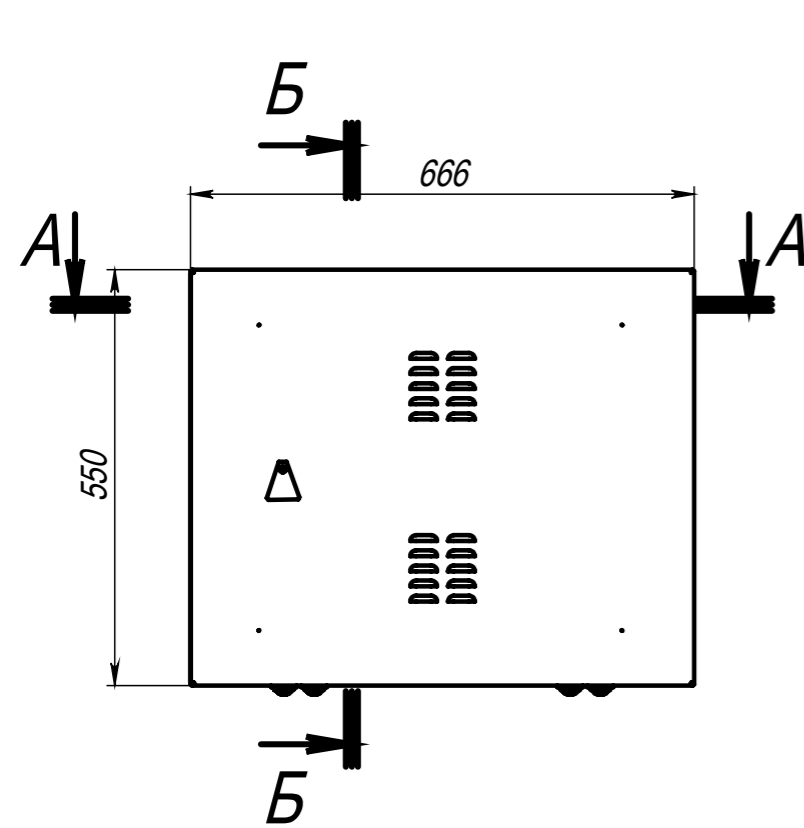
Подп. и дата

И/инв. № дубл.

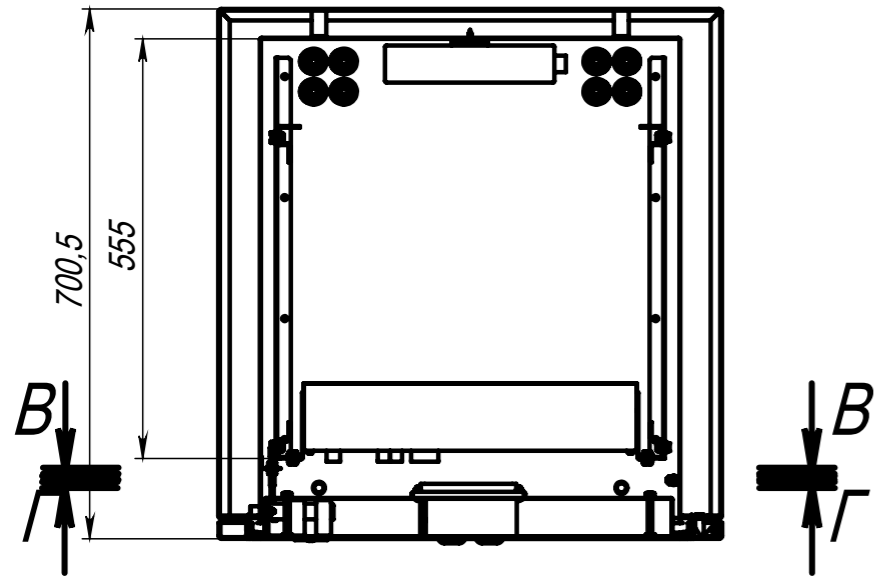
Взам. инв. №

Подп. и дата

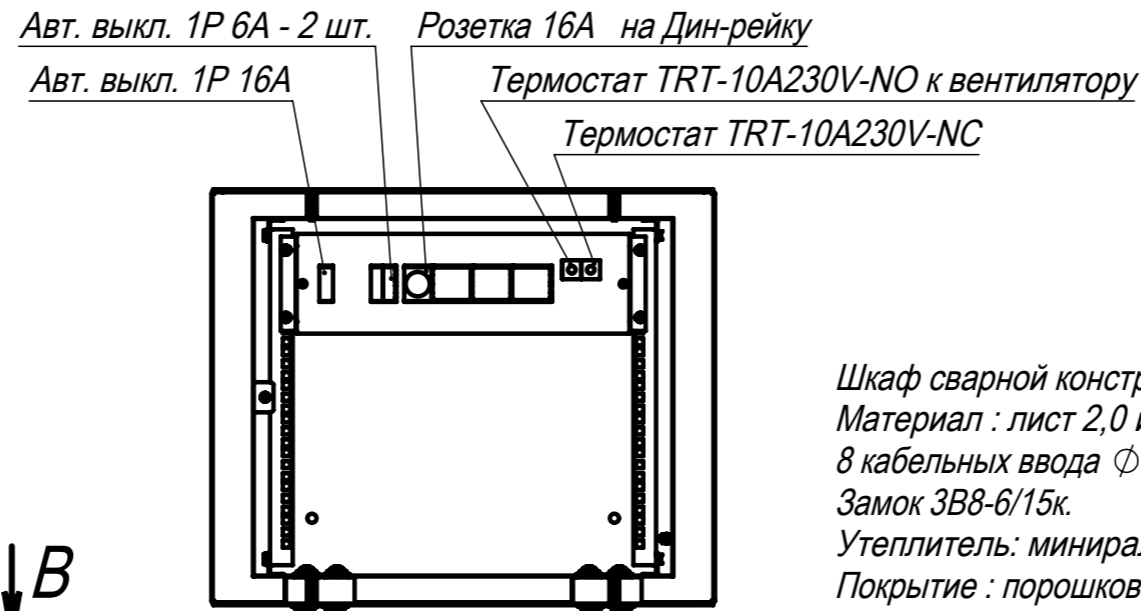
Инов. № подл.



A-A



Г-Г



Шкаф сварной конструкции.
 Материал : лист 2,0 и 1,2 мм.
 8 кабельных вводов Φ 32 мм заглушены резиновыми сальниками.
 Замок ЗВ8-6/15к.
 Утеплитель: минеральная вата.
 Покрытие : порошково-полимерное.

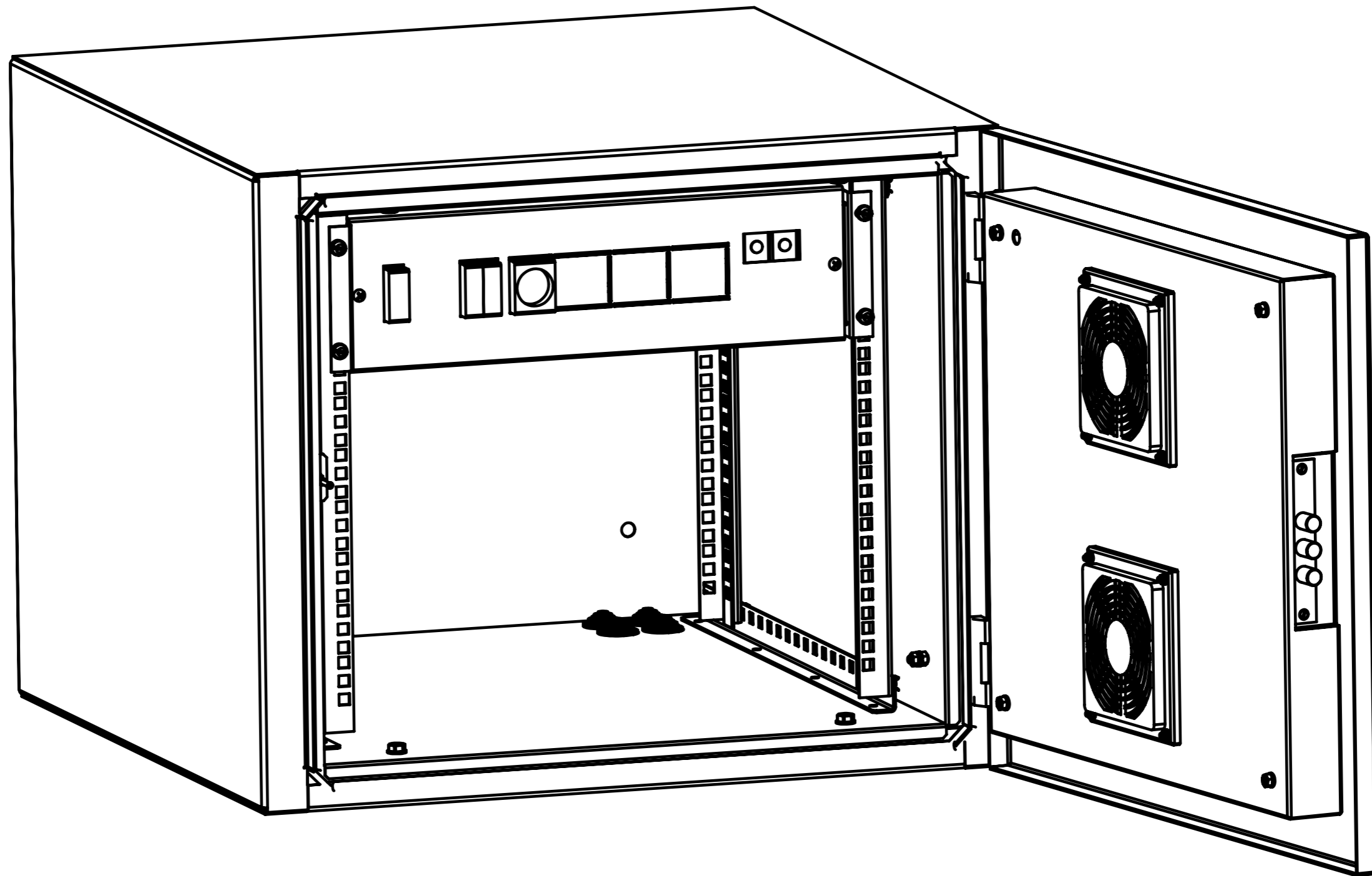
Изм.	Лист	№ докум.	Подп.	Дата	TR-066W	Лит.	Масса	Масштаб
Разраб.	Головецкий						75.69	1:10
Пров.						Лист	Листов 1	
Т. контр.								
Н. контр.								
Утв.								

Шифр:

Копировал

Формат А3

Файл: К-3553_ШКК-6U-550.00.00.00ГЧ



Инв. № подл.	Подп. и дата	Взам. инв. №	Инв. № дубл.	Подп. и дата

Изм.	Лист	№ докум.	Подп.	Дата

TR-066W

Лист
2

Шифр:

Копировал

Формат А3

Файл К-3553_ШКК-6У-550.00.00.00ГЧ