

Руководство пользователя

Блок тревожной сигнализации

EP-6216



interM

Содержание

Безопасность.....	3
Распаковка и установка.....	4
Комплектность	4
Назначение.....	5
Функциональные возможности	5
Передняя панель	6
Задняя панель.....	7
Описание работы устройства	9
Подключение блока в системе	10
Схема подключения.....	11
Блок-схема	12
Технические характеристики	13
Массогабаритные характеристики	13
Сертификаты.....	14
Адрес производителя	14
Гарантия и сервисное обслуживание.....	14
Маркировка	14

Безопасность

	ВНИМАНИЕ! РИСК ПОРАЖЕНИЯ ЭЛЕКТРИЧЕСКИМ ТОКОМ	
<p>ВНИМАНИЕ!</p> <p>Этот знак предупреждает пользователя о наличии в изделии неизолированного опасного напряжения, достаточного для возникновения риска поражения электрическим током.</p>		
	<p>Этот знак предупреждает пользователя о наличии в изделии неизолированного опасного напряжения, достаточного для возникновения риска поражения электрическим током.</p>	
	<p>Этот знак предупреждает пользователя о важности соблюдения правил и условий эксплуатации, описанных в прилагаемом к изделию руководстве пользователя.</p>	

Распаковка и установка

Установка и обслуживание в работе изделия не вызовет у Вас затруднений. Для ознакомления со всеми функциональными возможностями, а также для правильной установки и подключения устройства внимательно прочитайте настоящее руководство пользователя.

Аккуратно распакуйте изделие, не выбрасывайте коробку и другие упаковочные материалы. Они могут понадобиться, если Вам потребуется транспортировать устройство или обратиться в службу сервиса.

Использование устройства в условиях высокого уровня температуры, запыленности, влажности или вибрации может привести к изменению его характеристик или снижению срока эксплуатации.

Для обеспечения надежной и долговременной работы изделия:

1. Внимательно прочитайте настоящее руководство пользователя.
2. Сохраните руководство пользователя.
3. Соблюдайте требования безопасности.
4. Выполняйте все инструкции настоящего руководства пользователя.
5. Не устанавливайте изделие около воды.
6. Протирайте изделие только сухой тряпкой или салфеткой.
7. Не закрывайте вентиляционные отверстия устройства.
8. Не устанавливайте изделие возле источников тепла.
9. Обязательно заземляйте корпус изделия, если иное не оговорено производителем.
10. Оберегайте от механического повреждения силовую кабель, а также разъемы и розетки для подключения устройства к сети питания.
11. Используйте совместно с изделием только рекомендованные производителем аксессуары и приспособления.
12. Отключайте изделие от сети питания, если оно не используется в течение длительного периода.
13. Для технического обслуживания и ремонта обращайтесь только в сервисные центры представителей производителя. Сервисное обслуживание требуется в случаях неисправности, механического повреждения изделия или силового кабеля, попадания внутрь жидкости или посторонних металлических предметов.

Комплектность

1. Блок тревожной сигнализации EP-6216.
2. Микрофон с тангентой.
3. Соединительный корд XLR гнездо - XLR штекер.
4. Крепеж для установки устройства в аппаратный шкаф.
5. Руководство пользователя.
6. Картонная упаковка.

Назначение

Блок тревожной сигнализации EP-6216 предназначен для применения в системах автоматического оповещения и музыкальной трансляции и обеспечивает коммутацию сигналов от различных источников в соответствии с уровнем их приоритета.

Оборудование не предназначено для использования в быту.

Функциональные возможности

- **5 уровней приоритета**

В устройстве предусмотрено 5 линейных входов для подключения источников с различными уровнями приоритета.

- **Встроенный генератор сирены**

При возникновении аварийных ситуаций устройство может в автоматическом режиме транслировать сигнал сирены в системах автоматического оповещения.

- **Выход 24 В**

При возникновении аварийных ситуаций устройство может в автоматическом режиме подать питание на внешний источник тревожного оповещения, например, на цифровой магнитофон PV-6232. Если цифровой магнитофон используется в режиме AUTO, то при включении он начнет транслировать записанное тревожное сообщение циклически.

- **Микрофон-тангента для управления эвакуацией**

В комплектации устройства предусмотрен микрофон-тангента с наивысшим приоритетом для ручного управления эвакуацией людей в безопасную зону в случае возникновения внештатных ситуаций.

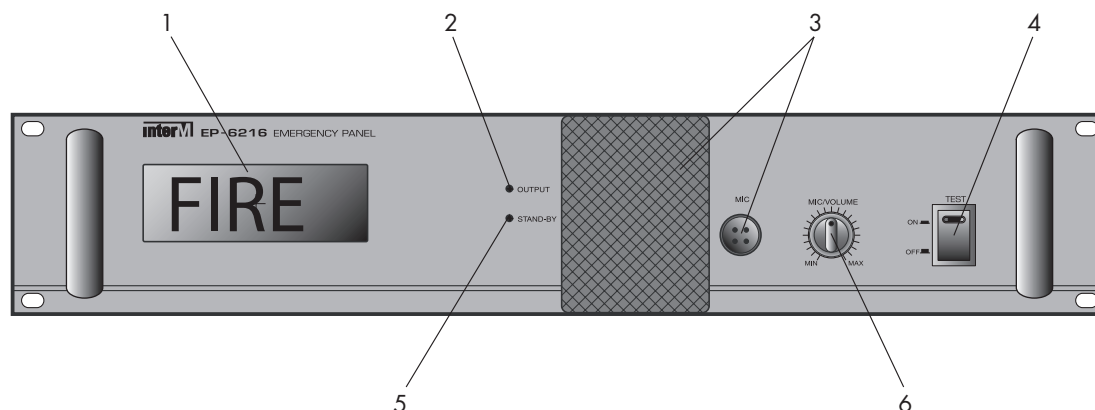
- **Совместная работа с контроллером ECS-6216P**

Блок EP-6216 предназначен для совместной работы с контроллером системы оповещения ECS-6216P.

- **Режим тестирования**

В устройстве предусмотрен режим тестирования, который позволяет проверить работоспособность системы без подключения прибора охранно-пожарной сигнализации.

Передняя панель



1. Индикатор FIRE

Данный светодиодный индикатор загорается при возникновении пожара, когда устройство переходит в режим трансляции аварийного сигнала.

2. Индикатор уровня выходного сигнала

Данный индикатор загорается, когда сигнал на выходе EP-6216 достигает номинального линейного уровня.

3. Микрофонный вход и мониторный громкоговоритель

Вход для подключения микрофона с тангентой, входящего в комплект, и встроенный мониторный громкоговоритель.

4. Кнопка TEST

Данная кнопка предназначена для тестирования устройства. При ее нажатии включается индикатор FIRE, блок EP-6216 включает внутренний или внешний источник тревожного оповещения.

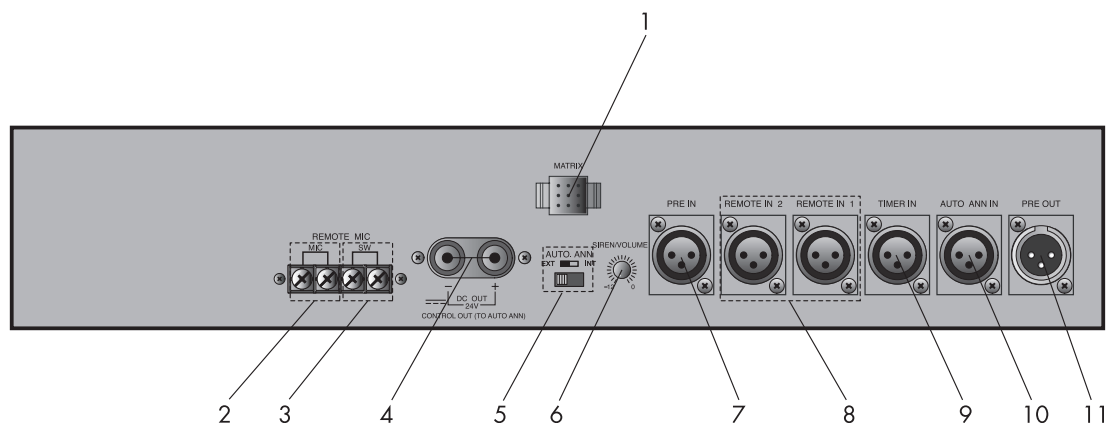
5. Индикатор STAND BY

Данный светодиодный индикатор показывает, что устройство включено и готово к работе.

6. Регулятор MIC VOLUME

Данный регулятор предназначен для настройки требуемого уровня громкости микрофона для ручного управления эвакуацией.

Задняя панель



1. Разъем MATRIX

Данный разъем предназначен для подключения к устройству управляющих сигналов от контроллера ECS-6216P с помощью соединительного кабеля, входящего в комплект блока ECS-6216P.

2. Клеммы REMOTE MIC

Данные клеммы предназначены для подключения внешнего динамического микрофона для ручного управления эвакуацией. Данный вход активизируется при замыкании клемм REMOTE MIC SWITCH.

3. Клеммы REMOTE MIC SWITCH

При замыкании данных клемм активизируется вход REMOTE MIC. Остальные входы блока EP-6216 отключаются, микрофон-тангента на передней панели также отключается.

4. Клеммы DC 24V OUT

Данный выход используется для включения питания внешнего источника автоматического тревожного оповещения, например, для включения цифрового магнитофона PV-6232. Напряжение на данном выходе появляется в случае пожара через 5-7 секунд после трансляции блоком EP-6216 сигнала сирены (только если переключатель AUTO ANN находится в положении EXT).

5. Переключатель AUTO ANN

С помощью данного переключателя пользователь может установить режим работы блока EP-6216. Если переключатель находится в положении INT, то в случае пожара блок EP-6216 будет транслировать только сигнал сирены. Если переключатель установлен в положении EXT, то в случае пожара после непродолжительной трансляции сирены на выходе DC 24V OUT появится напряжение питания, а к выходу PRE OUT будет подключен симметричный линейный вход AUTO ANN.

6. Регулятор громкости SIREN VOLUME

С помощью данного регулятора пользователь может установить требуемый уровень громкости при трансляции сигнала сирены. Регулировка осуществляется в пределах от -12 дБ до 0 дБ.

7. Вход PRE IN

Данный симметричный линейный вход с разъемом типа XLR 3pin используется, как правило, для подключения источника музыкальной трансляции, например, предварительного усилителя-микшера PP-6213.

8. Входы REMOTE IN 1, REMOTE IN 2

Данные симметричные линейные входы с разъемами типа XLR 3pin используются для

подключения аудиосигналов от удаленных микрофонных панелей RM-6024, телефонного контроллера TP-6231 или контроллера микрофонных панелей RME-6108.

9. Вход TIMER IN

Данный симметричный линейный вход с разъемом типа XLR 3pin используется как правило для подключения аудио сигнала от недельного программируемого таймера PW-6242A или для подключения аудиосигнала от согласующего блока системы оповещения ГО и ЧС.

10. Вход AUTO ANN IN

Данный симметричный линейный вход с разъемом типа XLR 3pin используется как правило для подключения аудиосигнала от источника тревожного оповещения, например, цифрового магнитофона PV-6232.

11. Выход PRE OUT

Данный симметричный линейный выход с разъемом типа XLR 3pin используется как правило для подключения к блоку EP-6216 усилителей мощности или программного распределителя PO-6106. В зависимости от управляющего сигнала от ECS-6216P на данном выходе появляется сигнал от одного из 5 линейных входов или от микрофонов для управления эвакуацией.

Описание работы устройства

Блок тревожной сигнализации EP-6216 не является самостоятельным устройством, для его корректной работы необходим контроллер ECS-6216P.

В устройстве предусмотрено 5 балансных линейных входов с различным уровнем приоритета, 1 балансный линейный выход, микрофон-тангента для ручного управления эвакуацией. Микрофон с тангентой установлен на передней панели EP-6216. Клеммы на задней панели можно использовать для подключения удаленного внешнего микрофона, если оператору системы неудобно использовать микрофон-тангенту. Выбор зон для речевого оповещения осуществляется с помощью ECS-6216P.

В случае пожара EP-6216 отключает все неприоритетные входы и в автоматическом режиме транслирует в зоны пожара сигнал сирены. Через 7 секунд сигнал сирены отключается, и на выходных клеммах появляется постоянное напряжение 24 В, которое используется для включения цифрового магнитофона PV-6232, на котором в формате MP3 записано тревожное сообщение. Если трансляция речевых сообщений при пожаре не требуется (тип 1 или 2 СОУЭ согласно СП 3.13130-2009), то блок EP-6216 может использоваться для трансляции только сирены.

При нажатии и удержании кнопки TEST устройство переходит в режим тестирования. При этом загорается индикатор FIRE, отключаются сигналы от неприоритетных источников. Встроенный мониторный громкоговоритель воспроизводит сигнал сирены, а через 7 секунд – тревожное сообщение от внешнего источника, такого как PV-6232. В режиме тестирования звуковые сигналы в зонах не транслируются. При отпускании кнопки TEST устройство возвращается в автоматический режим работы.

Питание устройства осуществляется от контроллера системы оповещения ECS-6216P.

Конструкция блока EP-6216 предусматривает установку в стандартный 19" аппаратный шкаф.

Приоритеты источников сигнала:

Приоритет	Вход
1	MIC
2	AUTO ANN IN
3	TIMER IN
4	REMOTE IN 1
5	REMOTE IN 2
6	PRE IN

Подключение блока в системе

1. Перед подключением блока EP-6216 выключите питание системы.
2. Подключите контроллер ECS-6216P (разъем EMG/PANEL) к устройству (разъем MATRIX) с помощью кабеля, входящего в комплект ECS-6216P.
3. Подключите выход PRE OUT устройства к усилителям мощности (напрямую, либо через программный распределитель PO-6106).
4. Установите переключатель AUTO ANN в положение EXT, если используется внешний источник автоматического тревожного оповещения (в положении INT в случае пожара будет транслироваться только сигнал сирены).
5. Подключите линейный выход источника тревожного оповещения PV-6232 ко входу AUTO ANN IN EP-6216, а разъем для подключения источника питания постоянного тока к выходу DC OUT 24V блока EP-6216.
6. Подключите линейные выходы остальных источников трансляции (PW-6242A, RM-6024, CD-6208 и др.) к соответствующим по приоритету линейным входам EP-6216.
7. При использовании внешнего микрофона для управления эвакуацией подключите его к соответствующим клеммам REMOTE MIC и REMOTE MIC SWITCH.

Распиновка разъема MATRIX блока EP-6216:

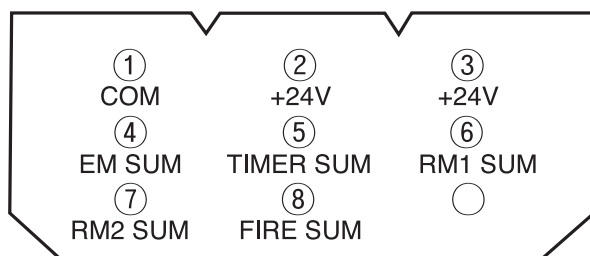
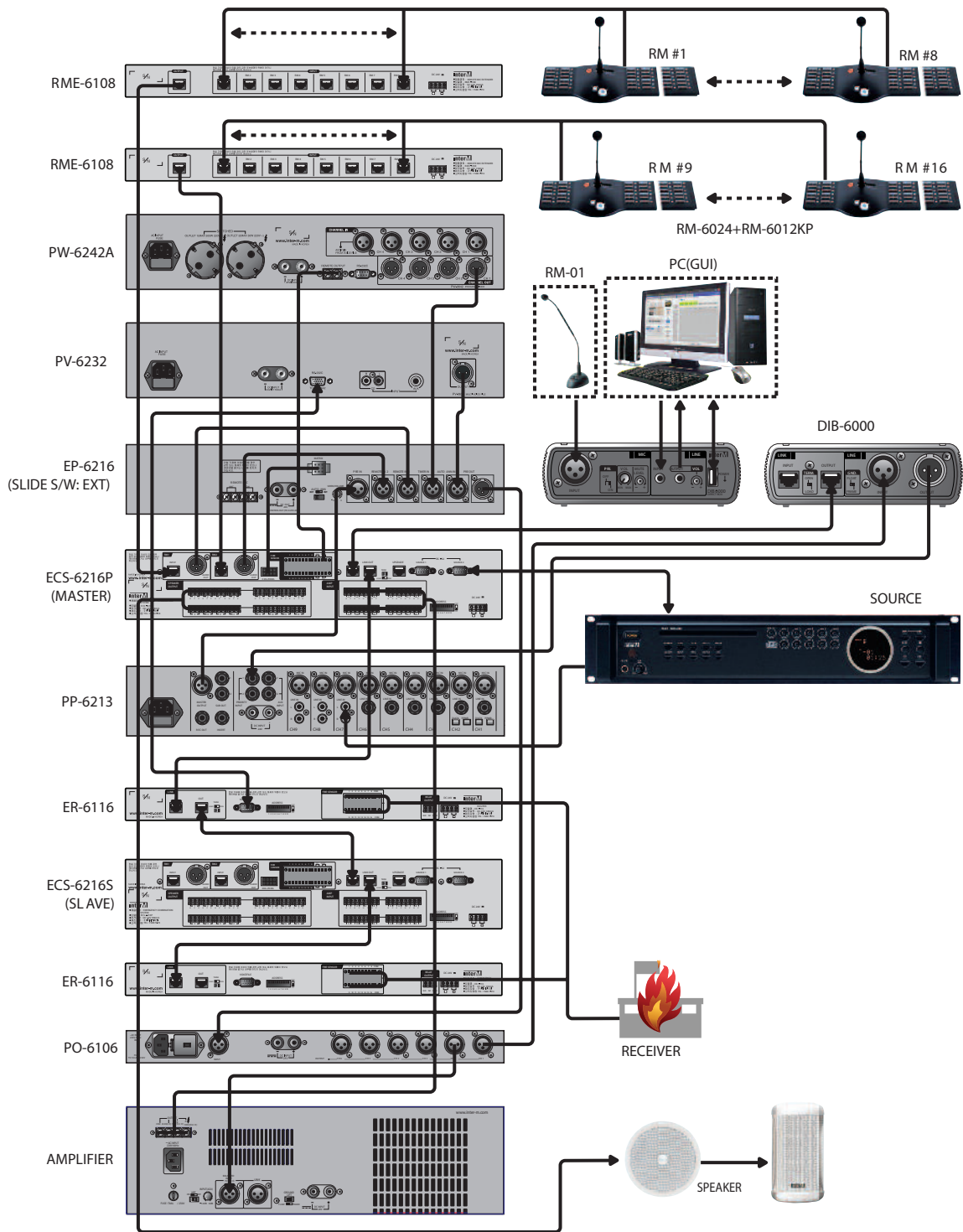
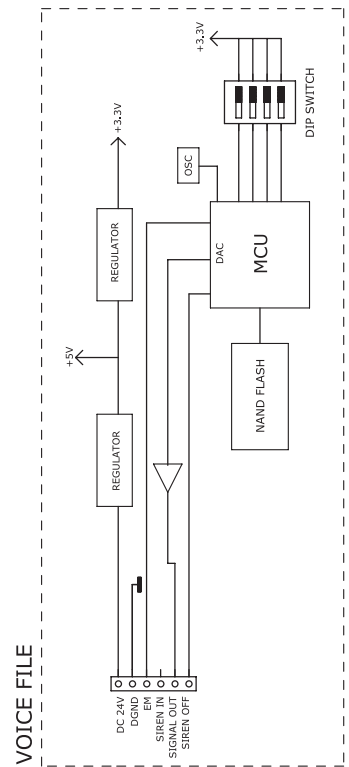
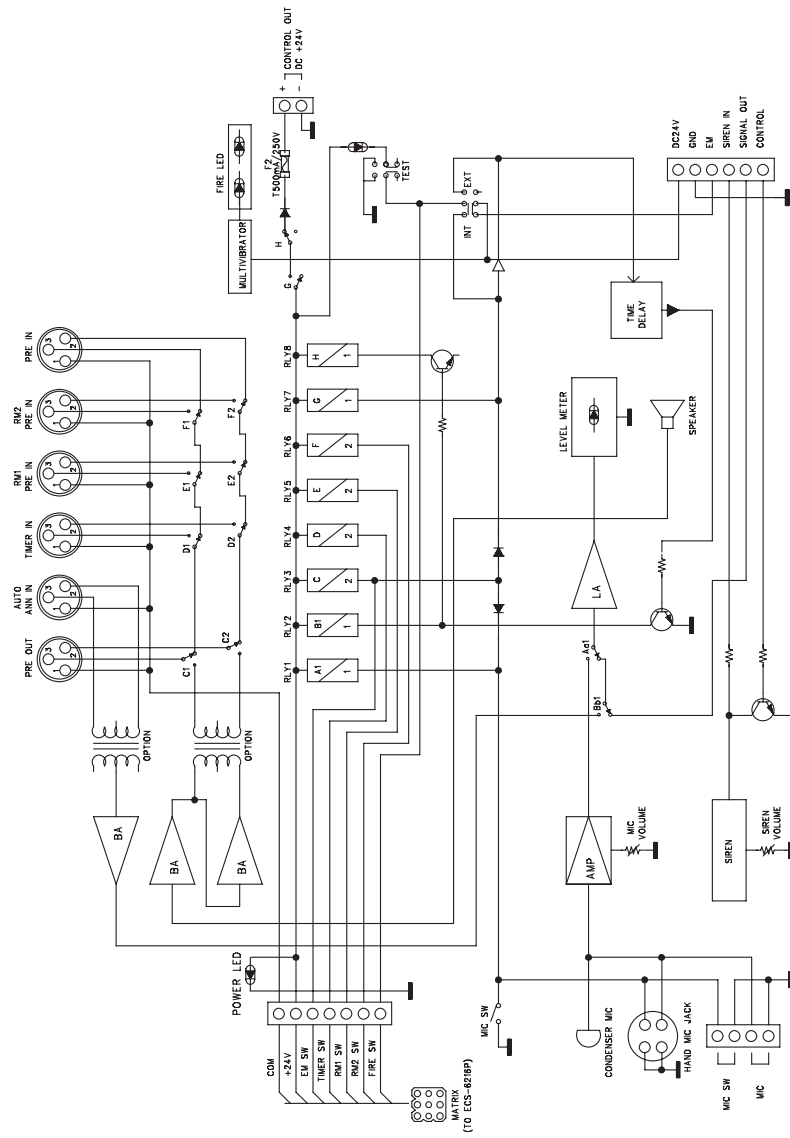


Схема подключения



Блок-схема



Технические характеристики

Наименование	Значение
Режим работы	Автоматический/ручной/тестирование
Частота сигнала сирены, Гц	800
Уровни приоритета	MIC > AUTO ANN IN > TIMER IN > REMOTE IN 1 > REMOTE IN 2 > PRE IN
Диапазон рабочих температур, °С	-10~ +40
Напряжение питания (постоянный ток), В	24
Потребляемая мощность (24 В), Вт	
- максимальная	3,6
- в дежурном режиме	1,5

Массогабаритные характеристики

Наименование	Значение
Количество установочных мест, U (юнит)	1
Масса, кг	
- нетто	3,96
- в упаковке	5,38
Габаритные размеры, мм	
- оборудование	482x88x332
- упаковка	580x195x458

Внешний вид и технические характеристики могут быть изменены производителем без предварительного уведомления.

Сертификаты

EAC

Оборудование имеет все необходимые сертификаты.
Подробную информацию вы можете получить на официальном сайте дистрибьютора.

Наименование и адрес производителя

Inter-M Corp.

Импортер:
ООО «АРСТЕЛ»

Гарантия и сервисное обслуживание

- Гарантия действительна в течение 12 месяцев с момента продажи устройства.
- Гарантийные обязательства не распространяются на изделия, вышедшие из строя по вине потребителя или имеющие следы задымления, механические повреждения или повреждения входных цепей, подвергшиеся воздействию химических веществ, самостоятельному ремонту и неправильной эксплуатации.
- Средний срок службы: 12 лет.

Для сервисного обслуживания обращайтесь только в сервисные центры представителей производителя. Сервисное обслуживание требуется в случаях неисправности, механического повреждения изделия или силового кабеля, попадания внутрь жидкости или посторонних металлических предметов.

Маркировка

Вся необходимая информация (условное обозначение, торговая марка изготовителя, серийный номер, знак обращения на рынке, дата изготовления) нанесена на заднюю панель изделия (этикетку). Дата изготовления (год и месяц) указана в первых четырех цифрах серийного номера.

Наименование изделия: Блок тревожной сигнализации - EP-6216

Серийный номер: _____

Продавец: _____

Дата продажи: _____