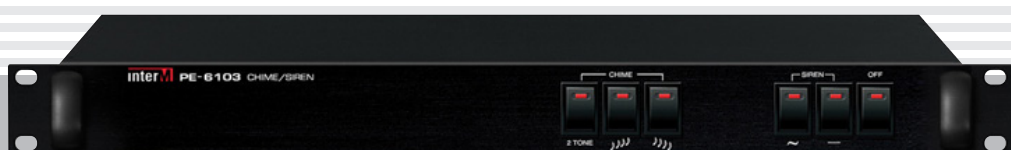


Руководство пользователя

Блок сирен

PE-6103



interM

Содержание

Безопасность.....	3
Распаковка и установка.....	4
Комплектность	4
Назначение.....	5
Функциональные возможности	5
Включение устройства	5
Передняя панель	6
Задняя панель.....	7
Описание работы устройства	8
Схема подключения.....	9
Блок-схема	10
Технические характеристики	11
Массогабаритные характеристики	11
Сертификаты.....	12
Адрес производителя	12
Гарантия и сервисное обслуживание.....	12
Маркировка	12

Безопасность

	ВНИМАНИЕ! РИСК ПОРАЖЕНИЯ ЭЛЕКТРИЧЕСКИМ ТОКОМ	
<p>ВНИМАНИЕ!</p> <p>Этот знак предупреждает пользователя о наличии в изделии неизолированного опасного напряжения, достаточного для возникновения риска поражения электрическим током.</p>		
	Этот знак предупреждает пользователя о наличии в изделии неизолированного опасного напряжения, достаточного для возникновения риска поражения электрическим током.	
	Этот знак предупреждает пользователя о важности соблюдения правил и условий эксплуатации, описанных в прилагаемом к изделию руководстве пользователя.	

Распаковка и установка

Установка и обслуживание в работе изделия не вызовут у Вас затруднений. Для ознакомления со всеми функциональными возможностями, а также для правильной установки и подключения устройства внимательно прочитайте настоящее руководство пользователя.

Аккуратно распакуйте изделие, не выбрасывайте коробку и другие упаковочные материалы. Они могут понадобиться, если Вам потребуется транспортировать устройство или обратиться в службу сервиса.

Использование устройства в условиях высокого уровня температуры, запыленности, влажности или вибрации может привести к изменению его характеристик или снижению срока эксплуатации.

Для обеспечения надежной и долговременной работы изделия:

1. Внимательно прочитайте настоящее руководство пользователя.
2. Сохраните руководство пользователя.
3. Соблюдайте требования безопасности.
4. Выполняйте все инструкции настоящего руководства пользователя.
5. Не устанавливайте изделие около воды.
6. Протирайте изделие только сухой тряпкой или салфеткой.
7. Не закрывайте вентиляционные отверстия устройства.
8. Не устанавливайте изделие возле источников тепла.
9. Обязательно заземляйте корпус изделия, если иное не оговорено производителем.
10. Оберегайте от механического повреждения силовую кабель, а также разъемы и розетки для подключения устройства к сети питания.
11. Используйте совместно с изделием только рекомендованные производителем аксессуары и приспособления.
12. Отключайте изделие от сети питания, если оно не используется в течение длительного периода.
13. Для технического обслуживания и ремонта обращайтесь только в сервисные центры представителей производителя. Сервисное обслуживание требуется в случаях неисправности, механического повреждения изделия или силового кабеля, попадания внутрь жидкости или посторонних металлических предметов.

Комплектность

1. Блок PE-6103.
2. Крепеж для установки устройства в аппаратный шкаф.
3. Руководство пользователя.
4. Картонная упаковка.

Назначение

Блок РЕ-6103 предназначен для работы в составе систем оповещения и используется для подачи различных специальных сигналов в соответствующих чрезвычайных ситуациях, а также для подачи сигналов привлечения внимания.

Функциональные возможности

- **3 варианта сигнала «ГОНГ»**

В устройстве предусмотрена возможность подачи одного из 3-х сигналов привлечения внимания: 2-тоновый, 4-тоновый с увеличением частоты сигнала и 4-тоновый с уменьшением частоты.

- **2 варианта сигнала «СИРЕНА»**

В устройстве предусмотрена возможность подачи одного из 2-х сигналов сирены: с постоянной амплитудой и с модулированной амплитудой.

- **Дистанционное управление**

В устройстве предусмотрены клеммы для дистанционного включения сигналов «ГОНГ». При замыкании данных клемм на выходе РЕ-6103 формируется соответствующий сигнал.

Передняя панель



1. Кнопки CHIME

Данные кнопки предназначены для включения сигнала привлечения внимания «ГОНГ». При нажатии кнопки однократно воспроизводится соответствующий сигнал:

- (а) 2-тоновый типа «дверного звонка»
- (б) 4-тоновый с увеличением частоты сигнала
- (с) 4-тоновый с уменьшением частоты сигнала

На кнопках CHIME предусмотрены светодиодные индикаторы, которые загораются при воспроизведении соответствующего сигнала и затем гаснут.

2. Кнопка SIREN

Данная кнопка предназначена для включения сирены с модулированной амплитудой сигнала

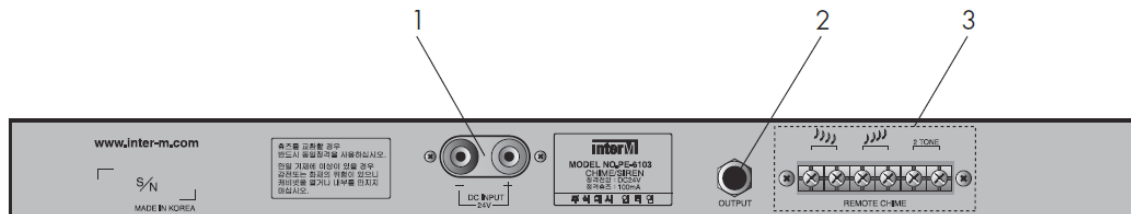
3. Кнопка SIREN

Данная кнопка предназначена для включения сирены с постоянной амплитудой сигнала

4. Кнопка OFF

Данная кнопка предназначена для выключения различных вариантов сигнала «СИРЕНА»

Задняя панель

**1. Клеммы DC INPUT**

Данные клеммы предназначены для подключения источника питания 24 В постоянного тока. Соблюдайте полярность при подключении источника питания к данным клеммам.

2. Линейный выход

Данный несимметричный линейный выход с разъемом типа Jack 6.3 предназначен для подключения блока PE-603 к внешним устройствам, например, к усилителю мощности или предварительному усилителю-микшеру PP-613. Уровень сигнала на данном выходе не регулируется.

3. Клеммы REMOTE CHIME

При замыкании данных клемм включается соответствующий сигнал привлечения внимания «ГОНГ».

Описание работы устройства

Блок PE-6103 обеспечивает ручное включение сигнала сирены или сигнала гонга. Сирена используется для оповещения людей об аварийных ситуациях, а сигнал гонга – для привлечения внимания слушателей перед трансляцией важных сообщений.

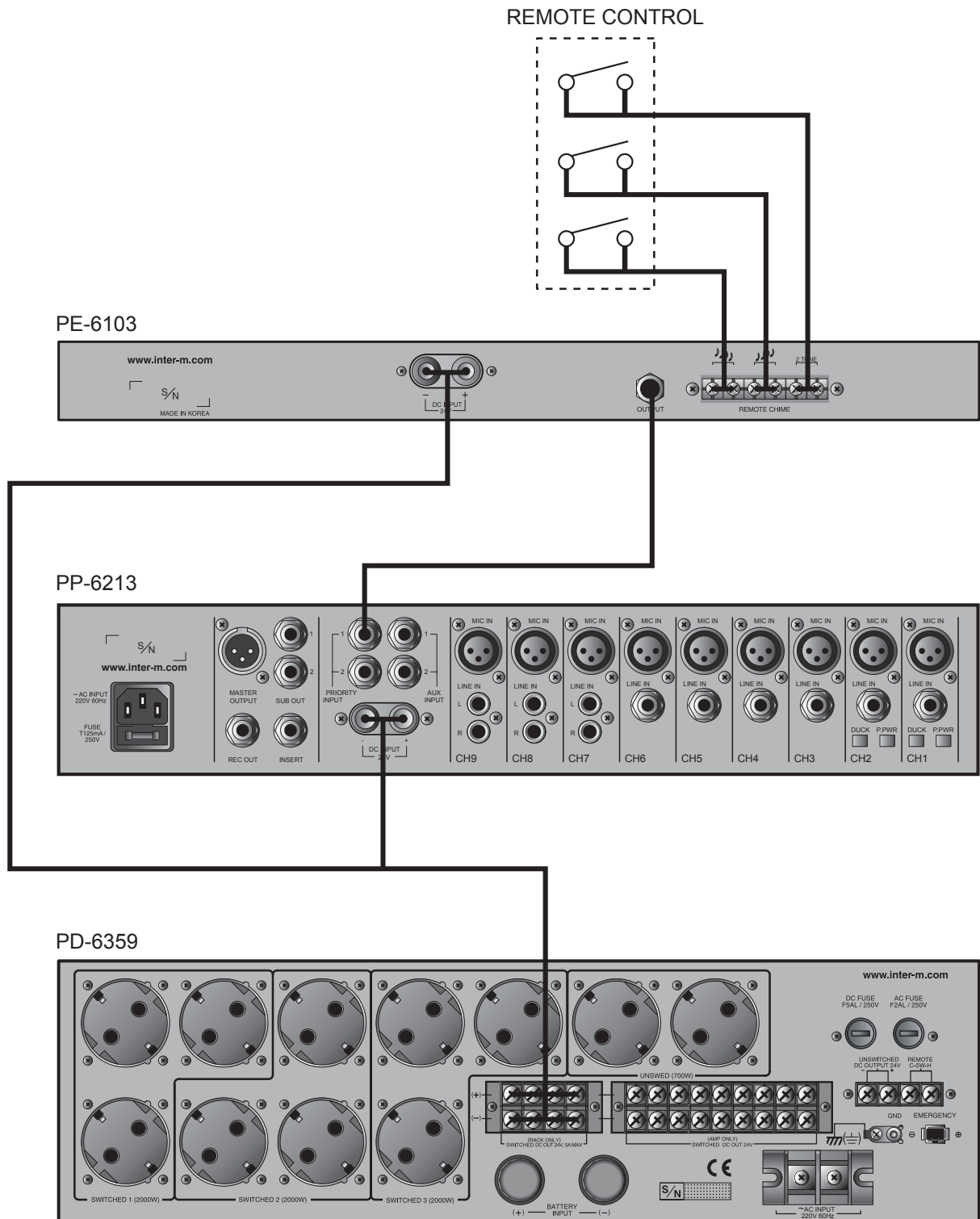
Устройство предусматривает возможность включения одного из двух вариантов сирены – с постоянной или модулированной амплитудой, а также трех вариантов сигнала гонг: 2-тоновый, аналогичный дверному звонку, 4-тоновый с увеличением высоты тона и 4-тоновый с уменьшением высоты тона. Каждый из сигналов привлечения внимания может быть запущен дистанционно с помощью клемм на задней панели блока PE-6103. Для этого может использоваться, например, микрофонная панель RM-01, в которой предусмотрена кнопка CHIME.

Блок сирен имеет линейный несимметричный выход с разъемом типа Jack 6.3, предназначенный для подключения, например, предварительного усилителя-микшера PP-6213 или трансляционного усилителя мощности.

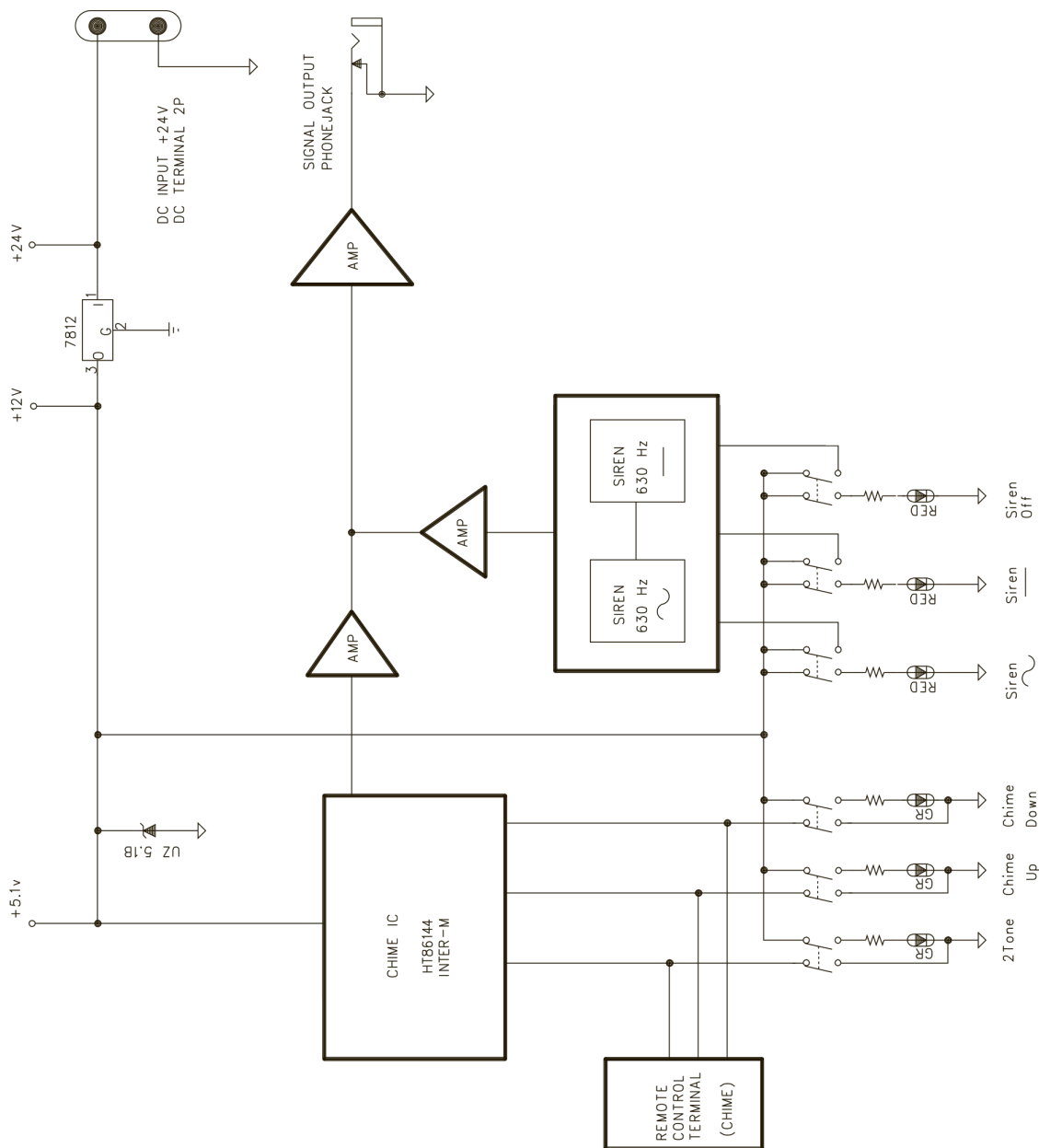
Питание устройства осуществляется от источника с постоянным напряжением 24 В, такого, как блок контроля и распределения питания PD-6259.

Конструкция блока PE-6103 предусматривает установку в стандартный 19" аппаратный шкаф.

Схема подключения



Блок-схема



Технические характеристики

Наименование	Значение
Встроенные источники сигнала	Гонг, Сирена
Частота сигнала сирены, Гц	630
Выходной сигнал/сопротивление, В/ кОм	1/10, небалансный
Диапазон рабочих температур, °С	-10 ~ +40
Напряжение питания (постоянный ток), В	24
Потребляемая мощность (24В), Вт	
- максимальная	1
- в дежурном режиме	0,6

Массогабаритные характеристики

Наименование	Значение
Количество установочных мест, U (юнит)	1
Масса, кг	
- нетто	2,92
- в упаковке	4,1
Габаритные размеры (ШхВхГ), мм	
- оборудование	482x44x331
- упаковка	575x140x460

Внешний вид и технические характеристики могут быть изменены производителем без предварительного уведомления.

Сертификаты



Оборудование имеет все необходимые сертификаты.
Подробную информацию вы можете получить на официальном сайте дистрибьютора.

Наименование и адрес производителя

Inter-M Corp.
653-5 Banghak-Dong, Dobong-Ku, Seoul (719, Dobong-ro, Dobong-gu, Seoul), Korea

Гарантия и сервисное обслуживание

- Гарантия действительна в течение 12 месяцев с момента продажи устройства.
- Гарантийные обязательства не распространяются на изделия, вышедшие из строя по вине потребителя или имеющие следы задымления, механические повреждения или повреждения входных цепей, подвергшиеся воздействию химических веществ, самостоятельному ремонту и неправильной эксплуатации.
- Средний срок службы: 12 лет.

Для сервисного обслуживания обращайтесь только в сервисные центры представителей производителя. Сервисное обслуживание требуется в случаях неисправности, механического повреждения изделия или силового кабеля, попадания внутрь жидкости или посторонних металлических предметов.

Маркировка

Вся необходимая информация (условное обозначение, торговая марка изготовителя, серийный номер, знак обращения на рынке, дата изготовления, степень защиты оболочкой) нанесена на заднюю панель изделия (этикетку). Дата изготовления указана в первых четырех цифрах серийного номера.

Степень защиты оболочкой: IP20.

Наименование изделия: Блок сирен PE-6103

Серийный номер: _____

Продавец: _____

Дата продажи: _____