

Руководство пользователя

Автоматический вентилятор

PF-6302



interM

Содержание

Безопасность.....	3
Распаковка и установка.....	4
Комплектность	4
Назначение.....	5
Функциональные возможности	5
Передняя панель	6
Задняя панель.....	7
Описание работы устройства	8
Схема подключения.....	9
Блок-схема	10
Технические характеристики	11
Массогабаритные характеристики	11
Сертификаты.....	12
Адрес производителя	12
Гарантия и сервисное обслуживание.....	12
Маркировка	12

Безопасность

	ВНИМАНИЕ! РИСК ПОРАЖЕНИЯ ЭЛЕКТРИЧЕСКИМ ТОКОМ	
<p>ВНИМАНИЕ!</p> <p>Этот знак предупреждает пользователя о наличии в изделии неизолированного опасного напряжения, достаточного для возникновения риска поражения электрическим током.</p>		
	<p>Этот знак предупреждает пользователя о наличии в изделии неизолированного опасного напряжения, достаточного для возникновения риска поражения электрическим током.</p>	
	<p>Этот знак предупреждает пользователя о важности соблюдения правил и условий эксплуатации, описанных в прилагаемом к изделию руководстве пользователя.</p>	

Распаковка и установка

Установка и обслуживание в работе изделия не вызовут у Вас затруднений. Для ознакомления со всеми функциональными возможностями, а также для правильной установки и подключения устройства внимательно прочитайте настоящее руководство пользователя.

Аккуратно распакуйте изделие, не выбрасывайте коробку и другие упаковочные материалы. Они могут понадобиться, если Вам потребуется транспортировать устройство или обратиться в службу сервиса.

Использование устройства в условиях высокого уровня температуры, запыленности, влажности или вибрации может привести к изменению его характеристик или снижению срока эксплуатации.

Для обеспечения надежной и долговременной работы изделия:

1. Внимательно прочитайте настоящее руководство пользователя.
2. Сохраните руководство пользователя.
3. Соблюдайте требования безопасности.
4. Выполняйте все инструкции настоящего руководства пользователя.
5. Не устанавливайте изделие около воды.
6. Протирайте изделие только сухой тряпкой или салфеткой.
7. Не закрывайте вентиляционные отверстия устройства.
8. Не устанавливайте изделие возле источников тепла.
9. Обязательно заземляйте корпус изделия, если иное не оговорено производителем.
10. Оберегайте от механического повреждения силовую кабель, а также разъемы и розетки для подключения устройства к сети питания.
11. Используйте совместно с изделием только рекомендованные производителем аксессуары и приспособления.
12. Отключайте изделие от сети питания, если оно не используется в течение длительного периода.
13. Для технического обслуживания и ремонта обращайтесь только в сервисные центры представителей производителя. Сервисное обслуживание требуется в случаях неисправности, механического повреждения изделия или силового кабеля, попадания внутрь жидкости или посторонних металлических предметов.

Комплектность

1. Блок PF-6302.
2. Крепеж для установки устройства в аппаратный шкаф.
3. Эксплуатационная документация.
4. Картонная упаковка.

Назначение

Автоматический вентилятор предназначен для поддержания нормального температурного режима оборудования, установленного в 19" аппаратный шкаф.

Автоматический вентилятор не предназначен для использования в быту.

Функциональные возможности

- **Воздушное охлаждение**

Устройство обеспечивает отток горячего воздуха из аппаратного шкафа.

- **Датчик температуры**

В устройстве предусмотрен термодатчик, который срабатывает при превышении температурой воздуха порогового значения 35°C.

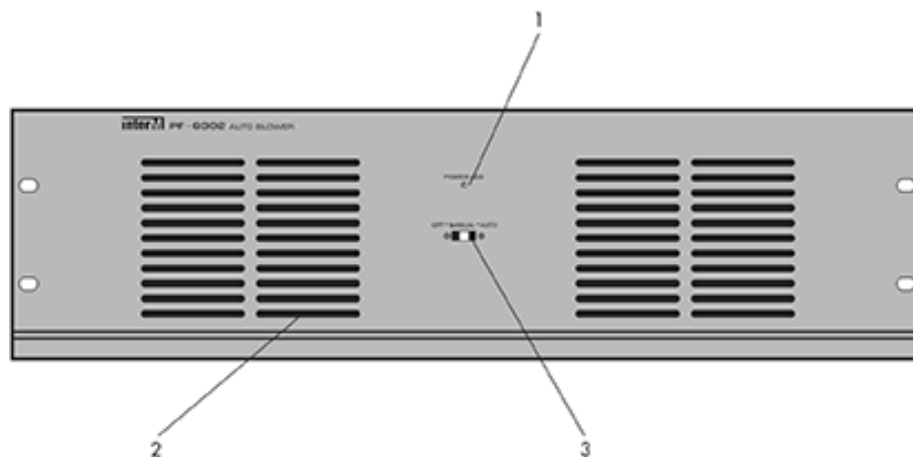
- **Ручной и автоматический режимы работы**

В автоматическом режиме устройство включается при срабатывании термодатчика. В ручном режиме устройство включено постоянно, независимо от температуры воздуха в аппаратном шкафу.

- **Питание 24 В**

Питание устройства осуществляется от источника постоянного тока напряжением 24 В.

Передняя панель



1. Индикатор POWER

Данный светодиодный индикатор загорается при включении устройства.

2. Вентиляционные отверстия

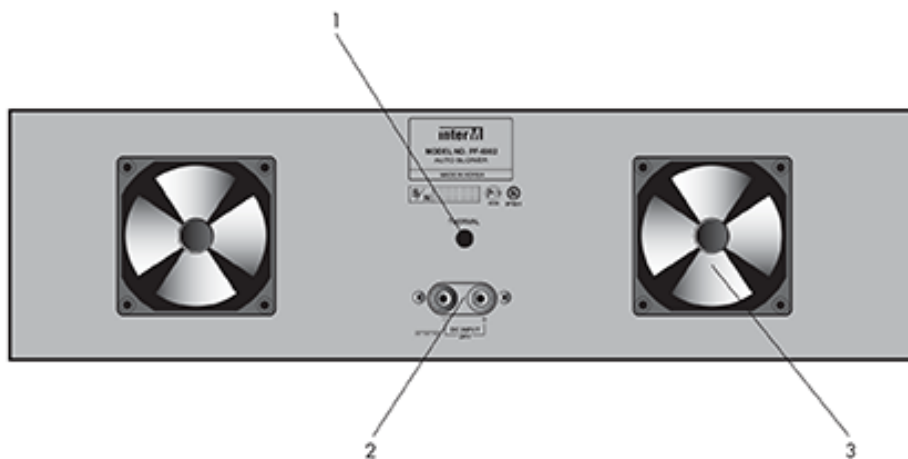
Через эти отверстия в передней панели вентиляторами засасывается воздух.

3. Переключатель режима работы

Данный переключатель предназначен для установки требуемого режима работы устройства и имеет 3 положения:

- 1) OFF – вентилятор выключен.
- 2) AUTO – вентилятор включается при превышении температурой воздуха порогового значения в 35°C.
- 3) MANUAL – вентилятор включен постоянно.

Задняя панель



1. Термодатчик

Термодатчик измеряет температуру воздуха в аппаратном шкафу. В автоматическом режиме при превышении температурой 35°C вентиляторы включаются.

2. Клеммы DC INPUT

Данные клеммы предназначены для подключения автоматического вентилятора к источнику питания постоянного тока напряжением 24 В. Для питания устройства используется блок PD-6359.

3. Вентилятор

Описание работы устройства

Блок PF-6302 обеспечивает поддержание нормального температурного режима в аппаратном шкафу, необходимого для бесперебойной работы различных устройств. Автоматический вентилятор предназначен для установки в верхнюю часть 19" шкафов Inter-M серий PR-A, PR-NA и PA-D. Устройство втягивает горячий воздух и выбрасывает его через вентиляционные отверстия в задней стенке шкафа.

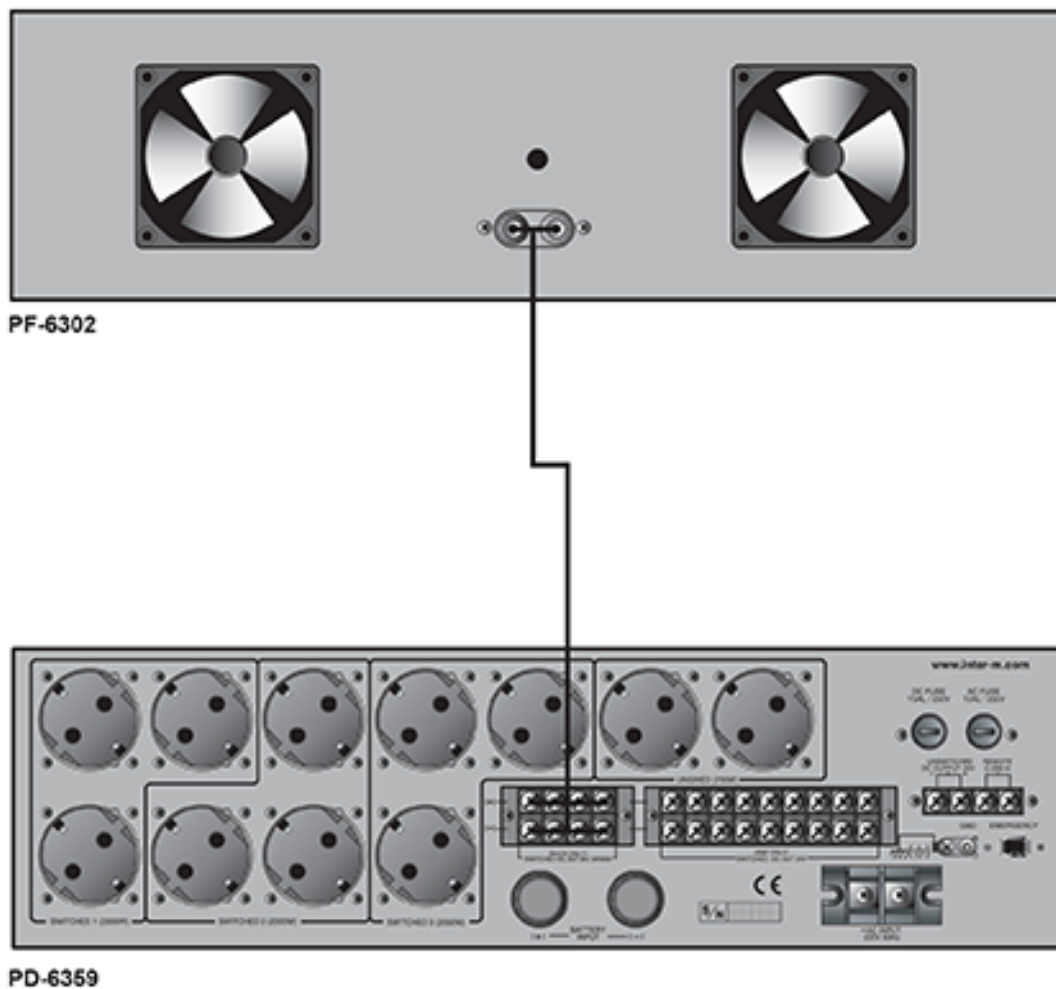
Блок PF-6302 имеет несколько режимов работы. В автоматическом режиме устройство включается, когда температура воздуха в стойке превышает 35°C. При понижении температуры ниже этого порогового значения вентиляторы автоматически отключаются. В ручном режиме вентиляторы работают независимо от температуры воздуха в аппаратном шкафу. Кроме того, пользователь, если это необходимо, может принудительно отключить вентиляторы.

Для удобства работы переключатель режимов расположен на передней панели.

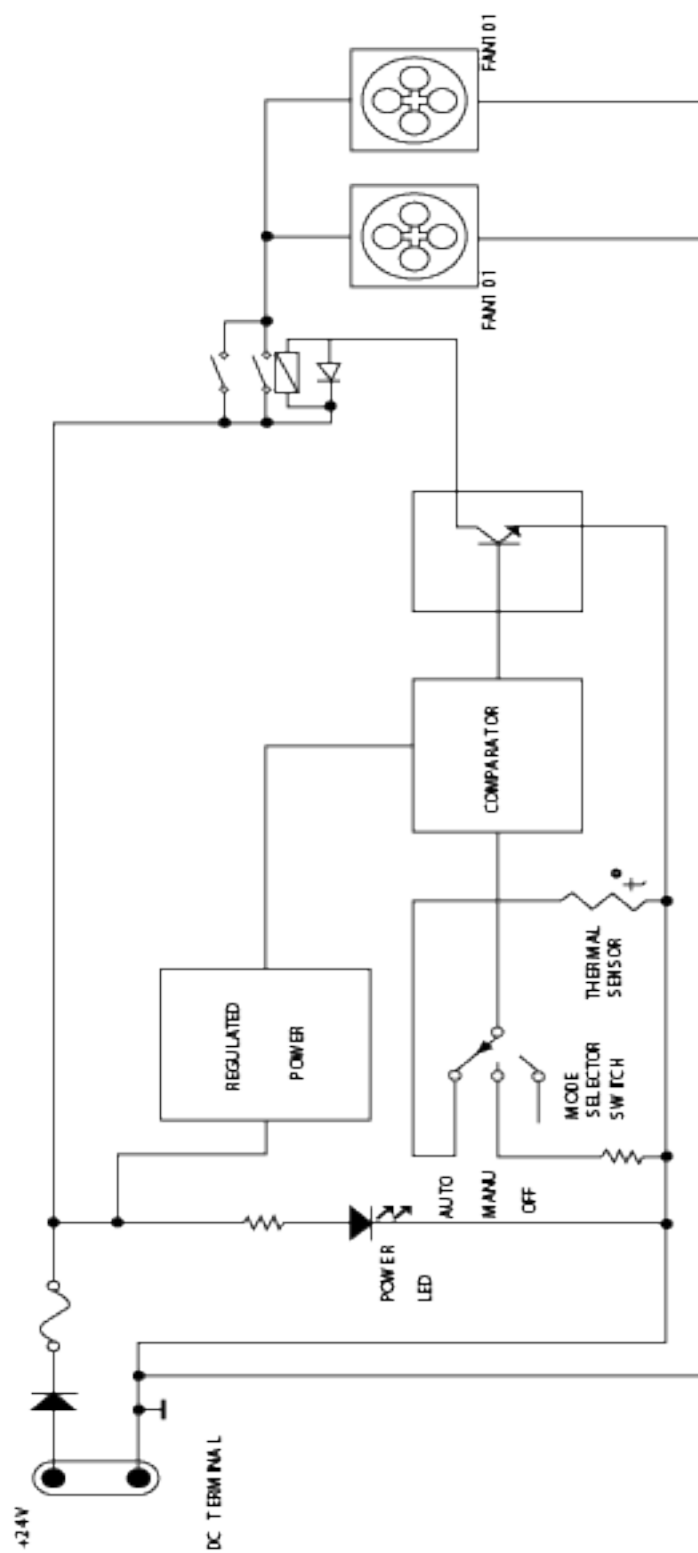
Питание устройства осуществляется от источника с постоянным напряжением 24 В, такого как блок контроля и распределения питания PD-6359.

Конструкция блока PF-6302 предусматривает установку в стандартный 19" аппаратный шкаф.

Схема подключения



Блок-схема



Технические характеристики

Наименование	Значение
Режимы работы	Автоматический/ручной/ выключен
Температура автоматического срабатывания, °С	35
Скорость вращения, об/мин	2600
Воздушный поток, м³/мин	2,33
Уровень шума, дБ	40
Диапазон рабочих температур, °С	-10~ +40
Напряжение питания (постоянный ток), В	24
Максимальная потребляемая мощность (24 В), Вт	6,5

Массогабаритные характеристики

Наименование	Значение
Количество установочных мест, U (юнит)	0
Масса, кг	
- нетто	1,26
- в упаковке	1,54
Габаритные размеры (ШхВхГ), мм	
- оборудование	482x132x55
- упаковка	505x144x68

Внешний вид и технические характеристики могут быть изменены производителем без предварительного уведомления.

Разрешительная документация

EAC

Оборудование имеет все необходимые разрешительные документы на соответствие требованиям технических регламентов (ТР ТС, ТР ЕАЭС).

Подробную информацию вы можете получить, обратившись к импортеру.

Наименование и адрес производителя

Inter-M Corp.

719, Dobong-ro, Dobong-gu, Seoul, Корея

Гарантия и сервисное обслуживание

- Гарантия действительна в течение 12 месяцев с момента продажи устройства.
- Гарантийные обязательства не распространяются на изделия, вышедшие из строя по вине потребителя или имеющие следы задымления, механические повреждения или повреждения входных цепей, подвергшиеся воздействию химических веществ, самостоятельному ремонту и неправильной эксплуатации.
- Средний срок службы: 12 лет.

Для сервисного обслуживания обращайтесь только в сервисные центры представителей производителя. Сервисное обслуживание требуется в случаях неисправности, механического повреждения изделия или силового кабеля, попадания внутрь жидкости или посторонних металлических предметов.

Маркировка, хранение, перевозка

Вся необходимая информация (наименование изделия, модель, торговый знак изготовителя, наименование страны изготовителя, единый знак обращения на рынке, дата изготовления) нанесена на этикетку. Хранение и перевозка оборудования должны осуществляться в заводской упаковке. Условия хранения - 2 (ГОСТ 15150-69, раздел 10, таблица 13).

Наименование изделия: Автоматический вентилятор - PF-6302

Серийный номер: _____

Продавец: _____

Дата продажи: _____