

Руководство пользователя

Трансляционный
микшер-усилитель

A-60/120







interM

Содержание

Безопасность.....	3
Распаковка и установка.....	4
Комплектность	4
Назначение.....	5
Функциональные возможности	5
Передняя панель	6
Задняя панель.....	7
Описание работы устройства	8
Подключение громкоговорителей.....	9
Применение	10
Блок-схема устройства.....	11
Технические характеристики	12
Массогабаритные характеристики	12
Сертификаты.....	13
Адрес производителя	13
Гарантия и сервисное обслуживание.....	13
Маркировка	13

Безопасность

	ВНИМАНИЕ! РИСК ПОРАЖЕНИЯ ЭЛЕКТРИЧЕСКИМ ТОКОМ	
<p>ВНИМАНИЕ!</p> <p>Этот знак предупреждает пользователя о наличии в изделии неизолированного опасного напряжения, достаточного для возникновения риска поражения электрическим током.</p>		
	<p>Этот знак предупреждает пользователя о наличии в изделии неизолированного опасного напряжения, достаточного для возникновения риска поражения электрическим током.</p>	
	<p>Этот знак предупреждает пользователя о важности соблюдения правил и условий эксплуатации, описанных в прилагаемом к изделию руководстве пользователя.</p>	

Распаковка и установка

Установка и обслуживание в работе изделия не вызовет у Вас затруднений. Для ознакомления со всеми функциональными возможностями, а также для правильной установки и подключения устройства внимательно прочитайте настоящее руководство пользователя.

Аккуратно распакуйте изделие, не выбрасывайте коробку и другие упаковочные материалы. Они могут понадобиться, если Вам потребуется транспортировать устройство или обращаться в службу сервиса.

Использование устройства в условиях высокого уровня температуры, запыленности, влажности или вибрации может привести к изменению его характеристик или снижению срока эксплуатации.

Для обеспечения надежной и долговременной работы изделия:

1. Внимательно прочитайте настоящее руководство пользователя.
2. Сохраните руководство пользователя.
3. Соблюдайте требования безопасности.
4. Выполняйте все инструкции настоящего руководства пользователя.
5. Не устанавливайте изделие около воды.
6. Протирайте изделие только сухой тряпкой или салфеткой.
7. Не закрывайте вентиляционные отверстия устройства.
8. Не устанавливайте изделие возле источников тепла.
9. Обязательно заземляйте корпус изделия, если иное не оговорено производителем.
10. Оберегайте от механического повреждения силовую кабель, а также разъемы и розетки для подключения устройства к сети питания.
11. Используйте совместно с изделием только рекомендованные производителем аксессуары и приспособления.
12. Отключайте изделие от сети питания, если оно не используется в течение длительного периода.
13. Для технического обслуживания и ремонта обращайтесь только в сервисные центры представителей производителя. Сервисное обслуживание требуется в случаях неисправности, механического повреждения изделия или силового кабеля, попадания внутрь жидкости или посторонних металлических предметов.

Комплектность

1. Трансляционный микшер-усилитель А-60 (А-120).
2. Руководство пользователя.
3. Картонная упаковка.

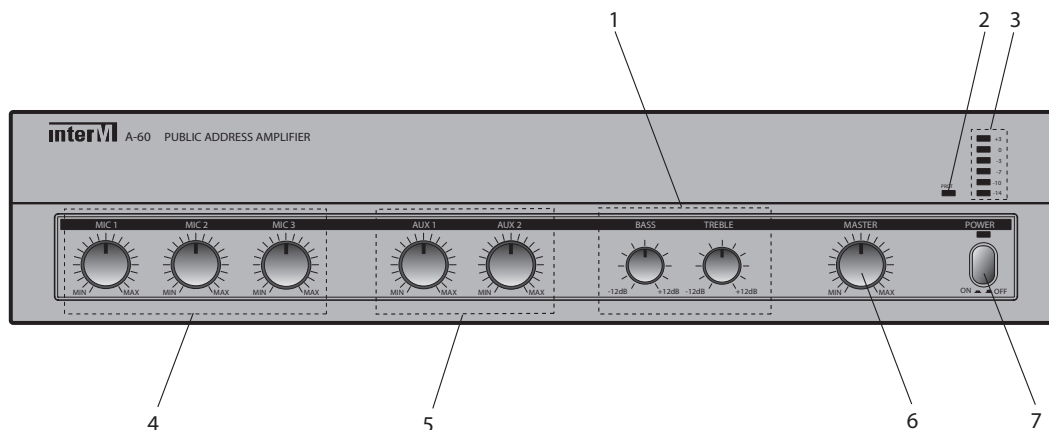
Назначение

Микшер-усилитель предназначен для построения однозоновых систем оповещения и музыкальной трансляции.

Функциональные возможности

- **1 зона трансляций**
Микшер-усилитель имеет выход, предназначенный для подключения одной зоны трансляции.
- **3 микрофонных и 2 линейных входа**
Микрофонные входы предназначены для подключения динамических микрофонов, а линейные с разъемами типа RCA предназначены для подключения источников сигнала линейного уровня.
- **Приоритетный микрофонный вход**
Первый микрофонный вход является приоритетным. При появлении сигнала на нем автоматически приглушаются сигналы остальных входов.
- **Индикация уровня выходного сигнала и сигнала защиты**
С помощью светодиодных индикаторов можно оценить уровень выходного сигнала и зафиксировать срабатывание защиты, отключающей акустические системы от выхода усилителя мощности в случае появления на нём постоянного напряжения.

Передняя панель



1. Регуляторы тембра

С помощью данных регуляторов пользователь может корректировать амплитудно-частотную характеристику устройства. Частота среза фильтра низких частот составляет 100 Гц (BASS), фильтра высоких частот – 10 кГц (TREBLE).

2. Индикатор PROTECTION

Светодиодный индикатор режима PROTECTION. Данный индикатор светится в том случае, когда устройство неправильно функционирует. Причинами могут быть перегрев или недостаточный уровень напряжения питания. Пожалуйста, проверьте параметры входного и выходного сигнала.

3. Индикатор выходной мощности

Шестисегментный индикатор выходной мощности усилителя.

4. Регулировка микрофонных входов MIC1–MIC3

Регулировка уровня сигнала микрофонных входов 1–3.

5. Регулировка линейных входов AUX1 и AUX2

Регулировка уровня сигнала универсальных входов 1 и 2.

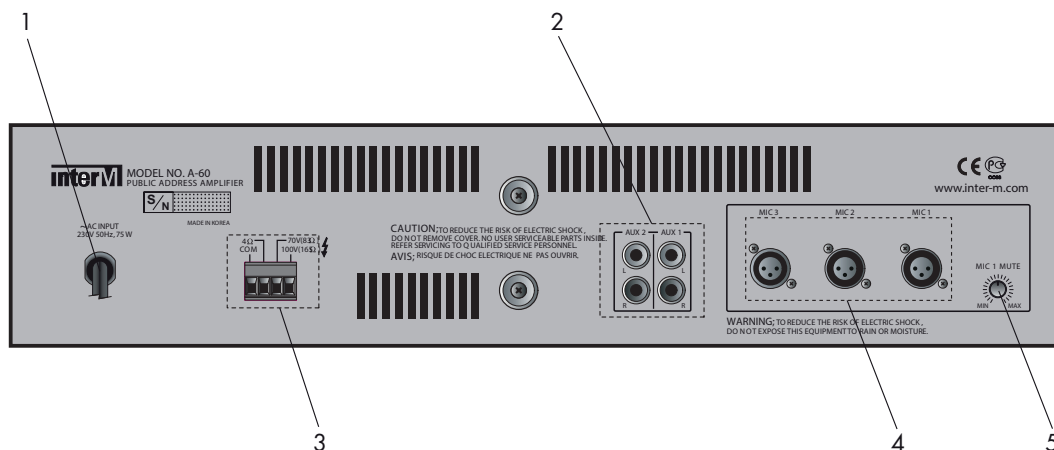
6. Регулятор MASTER

С помощью данного регулятора пользователь может установить требуемый уровень громкости выходного сигнала.

7. Кнопка POWER

Данная кнопка с фиксацией предназначена для включения и выключения питания устройства.

Задняя панель



1. Сетевой кабель

Сетевой кабель предназначен для подключения устройства к сети питания 220 В 50 Гц.

2. Линейные входы AUX1, AUX2

Данные несимметричные входы с разъемами типа RCA предназначены для подключения источников линейного сигнала, таких как CD/MP3-проигрыватель, тюнер или персональный компьютер.

3. Разъем для подключения громкоговорителей

Данные клеммы предназначены для подключения громкоговорителей. Устройство обеспечивает подключение как акустических систем общим сопротивлением 4 Ом, так и трансляционных громкоговорителей 30, 70 или 100 В. Для подключения трансляционной линии 30 В необходимо использовать клеммы 70 В и 100 В. Не допускается использовать одновременно несколько вариантов подключения громкоговорителей. Примечание: при подключении громкоговорителей убедитесь, что их общее сопротивление не меньше значения, указанного на соответствующих выходных клеммах. Перегрузка усилителя может привести к нарушению его работоспособности.

4. Микрофонные входы MIC1–MIC3

Данные симметричные балансные входы с разъемами типа XLR предназначены для подключения динамического микрофона.

5. Регулятор приоритета MIC1 MUTE

Когда на микрофонный вход MIC1 поступает сигнал, происходит приглушение всех остальных сигналов, поступаемых на другие входы. Данный регулятор определяет уровень этого приглушения.

Описание работы устройства

Микшер-усилитель позволяет суммировать сигналы, поступающие на три микрофонных и два линейных входа одновременно. Громкость меняется соответствующими регуляторами, расположенными на передней панели. Здесь же расположены два регулятора тембра, общий регулятор уровня сигнала MASTER, индикатор включения питания, индикаторы уровня выходного сигнала и срабатывания защиты усилителя мощности.

Подача сигнала на приоритетный микрофонный вход MIC1 приглушает сигналы от остальных входов. Степень приглушения устанавливается регулятором MIC1 MUTE.

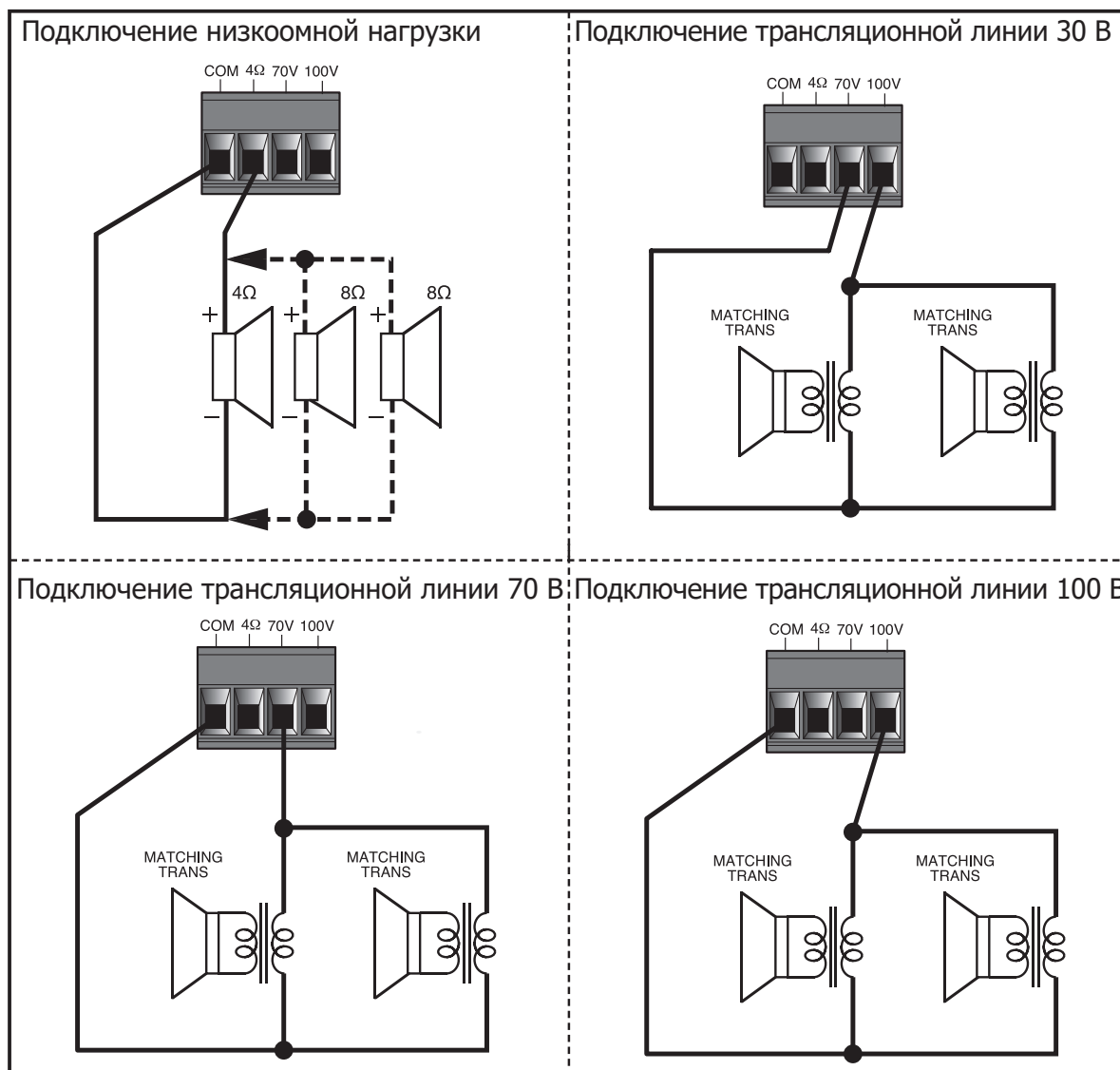
Усилитель формирует выходное напряжение 70 и 100 В. Имеется выход для подключения нагрузки сопротивлением 4 Ом.

С помощью дополнительных кронштейнов ВКТ-А120 усилитель может устанавливаться в стойку 19".

Питается микшер-усилитель переменным напряжением 220 В 50 Гц.

Подключение громкоговорителей

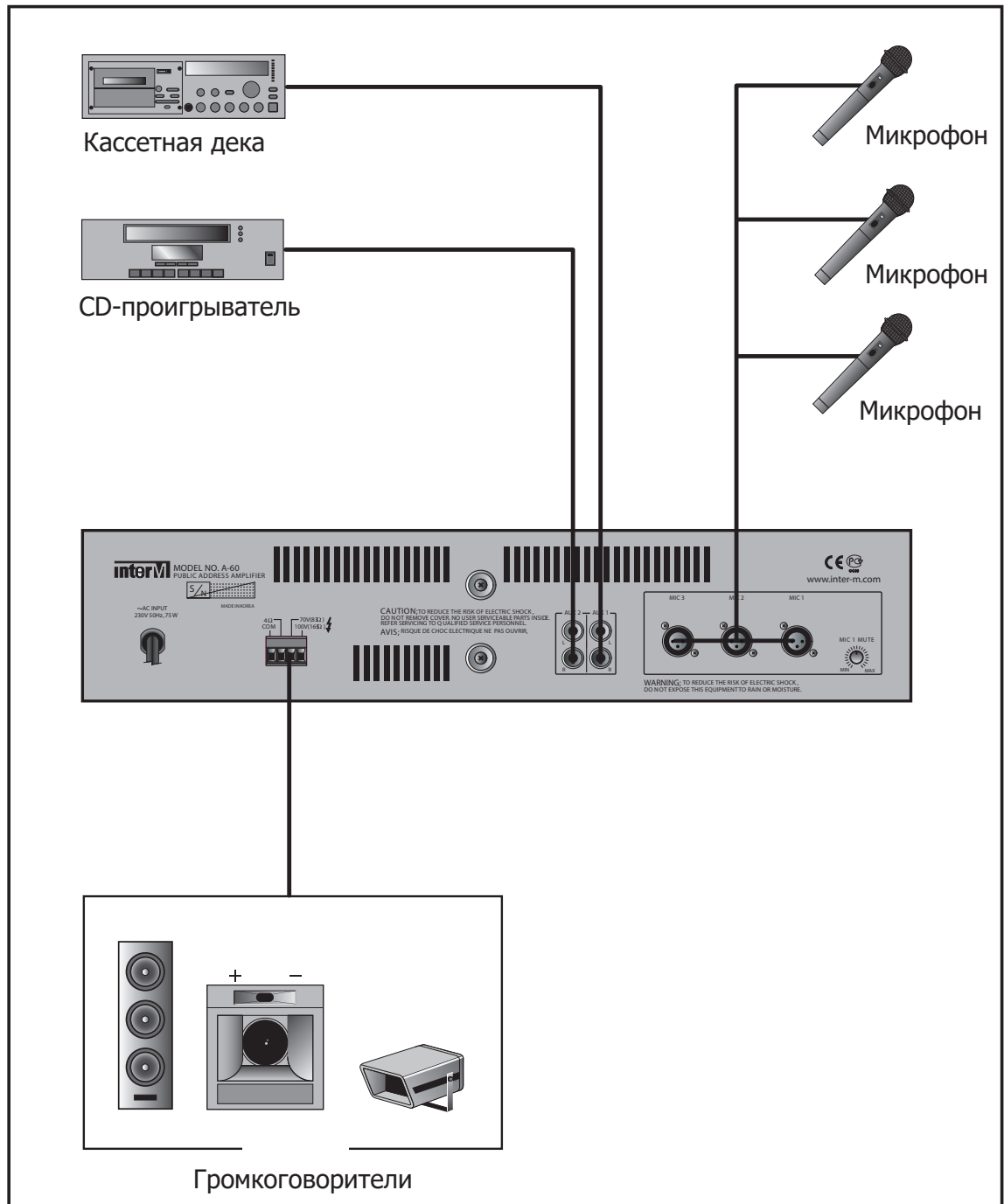
Перед подключением убедитесь, что усилитель – микшер отключен от сети питания 220 В 50 Гц.



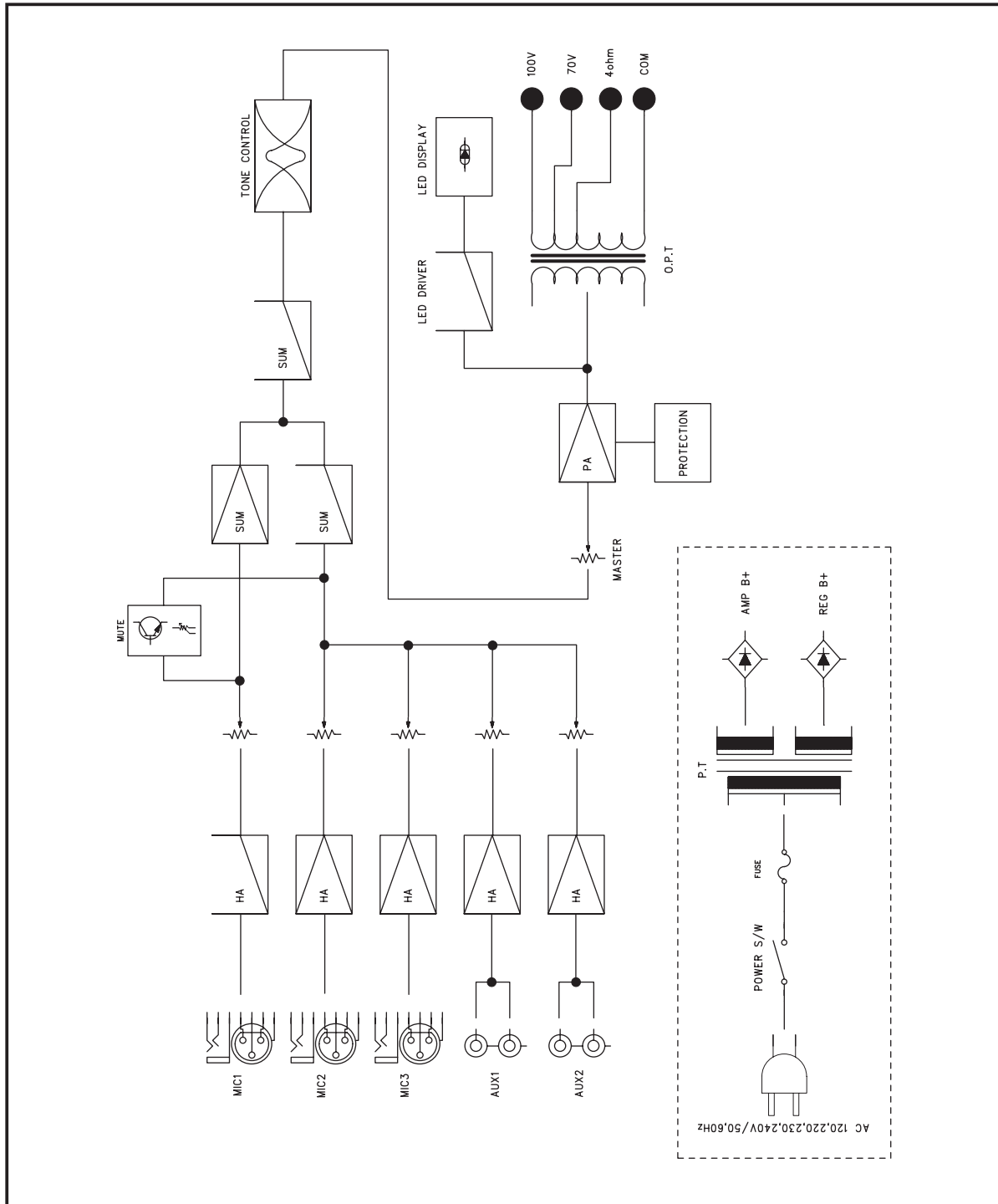
Примечание:

1. При подключении будьте уверены, что суммарное сопротивление громкоговорителей не превышает значения, указанного на соответствующих выходных клеммах.
2. Не используйте одновременно различные способы подключения громкоговорителей.

Применение



Блок-схема устройства



Технические характеристики

Наименование	Значение	
	А-60	А-120
Количество зон	1	
Количество входов:		
- линейные	2	
- микрофонные	3	
Класс усилителя	AB	
Количество каналов усиления	1	
Номинальная выходная мощность на канал, Вт	60	120
Отношение сигнал/шум, дБ :		
- линейные входы	более 75	
- микрофонные входы	более 50	
Коэффициент нелинейных искажений, %	менее 1 %	
Диапазон частот, Гц (± 3 дБ)	80...16000	
Входная чувствительность, дБ/Сопротивление, кОм		
- Mic Input 1-3	-60/600	
- Aux 1 Input	-10/10000	
- Aux 2 Input	+3/10000	
Сопротивление нагрузки, Ом/Выходное напряжение, В	15.5/4 70/81.6 100/166.7	21.9/4 70/40.8 100/83.3
Диапазон рабочих температур, °С	-10...+40	
Потребляемая мощность (230 В), Вт		
— максимальная	152,5	236,7
— в дежурном режиме	13,5	21

Массогабаритные характеристики

Наименование	Значение	
Количество установочных мест, U (юнит)	2	
Масса, кг		
— нетто	8,5	10
— в упаковке	9,7	11,3
Габаритные размеры (ШхВхГ), мм		
— оборудование	518×192×442	518×188×445
— упаковка	420×94×337	420×94×337

Производитель оставляет за собой право без уведомления изменять приведенные в настоящем руководстве технические характеристики.

Сертификаты



Оборудование имеет все необходимые сертификаты.
Подробную информацию вы можете получить на официальном сайте дистрибьютора.

Наименование и адрес производителя

Inter-M Corp.

653-5 Banghak-Dong, Dobong-Ku, Seoul (719, Dobong-ro, Dobong-gu, Seoul), Korea

Гарантия и сервисное обслуживание

- Гарантия действительна в течение 12 месяцев с момента продажи устройства.
- Гарантийные обязательства не распространяются на изделия, вышедшие из строя по вине потребителя или имеющие следы задымления, механические повреждения или повреждения входных цепей, подвергшиеся воздействию химических веществ, самостоятельному ремонту и неправильной эксплуатации.
- Средний срок службы: 12 лет.

Для сервисного обслуживания обращайтесь только в сервисные центры представителей производителя. Сервисное обслуживание требуется в случаях неисправности, механического повреждения изделия или силового кабеля, попадания внутрь жидкости или посторонних металлических предметов.

Маркировка

Вся необходимая информация (условное обозначение, торговая марка изготовителя, серийный номер, знак обращения на рынке, дата изготовления, степень защиты оболочкой) нанесена на заднюю панель изделия (этикетку). Дата изготовления указана в первых четырех цифрах серийного номера.

Степень защиты оболочкой: IP20.

Наименование изделия: Трансляционный микшер-усилиель А-60/120

Серийный номер: _____

Продавец: _____

Дата продажи: _____