

Руководство пользователя

Трансляционный
микшер-усилитель

PA-935N







interM

Содержание

Безопасность.....	3
Распаковка и установка.....	4
Комплектность	4
Назначение.....	5
Функциональные возможности	5
Порядок включения	5
Передняя панель	6
Задняя панель.....	7
Подключение громкоговорителей.....	9
Схема подключения.....	10
Блок-схема устройства.....	11
Технические характеристики	12
Массогабаритные характеристики	12
Сертификаты.....	13
Адрес производителя	13
Гарантия и сервисное обслуживание.....	13

Безопасность

	ВНИМАНИЕ! РИСК ПОРАЖЕНИЯ ЭЛЕКТРИЧЕСКИМ ТОКОМ	
<p>ВНИМАНИЕ!</p> <p>Этот знак предупреждает пользователя о наличии в изделии неизолированного опасного напряжения, достаточного для возникновения риска поражения электрическим током.</p>		
	<p>Этот знак предупреждает пользователя о наличии в изделии неизолированного опасного напряжения, достаточного для возникновения риска поражения электрическим током.</p>	
	<p>Этот знак предупреждает пользователя о важности соблюдения правил и условий эксплуатации, описанных в прилагаемом к изделию руководстве пользователя.</p>	

Распаковка и установка

Установка и обслуживание в работе изделия не вызовут у Вас затруднений. Для ознакомления со всеми функциональными возможностями, а также для правильной установки и подключения устройства внимательно прочитайте настоящее руководство пользователя.

Аккуратно распакуйте изделие, не выбрасывайте коробку и другие упаковочные материалы. Они могут понадобиться, если Вам потребуется транспортировать устройство или обратиться в службу сервиса.

Использование устройства в условиях высокого уровня температуры, запыленности, влажности или вибрации может привести к изменению его характеристик или снижению срока эксплуатации.

Для обеспечения надежной и долговременной работы изделия:

1. Внимательно прочитайте настоящее руководство пользователя.
2. Сохраните руководство пользователя.
3. Соблюдайте требования безопасности.
4. Выполняйте все инструкции настоящего руководства пользователя.
5. Не устанавливайте изделие около воды.
6. Протирайте изделие только сухой тряпкой или салфеткой.
7. Не закрывайте вентиляционные отверстия устройства.
8. Не устанавливайте изделие возле источников тепла.
9. Обязательно заземляйте корпус изделия, если иное не оговорено производителем.
10. Оберегайте от механического повреждения силовую кабель, а также разъемы и розетки для подключения устройства к сети питания.
11. Используйте совместно с изделием только рекомендованные производителем аксессуары и приспособления.
12. Отключайте изделие от сети питания, если оно не используется в течение длительного периода.
13. Для технического обслуживания и ремонта обращайтесь только в сервисные центры представителей производителя. Сервисное обслуживание требуется в случаях неисправности, механического повреждения изделия или силового кабеля, попадания внутрь жидкости или посторонних металлических предметов.

Комплектность

1. Трансляционный микшер-усилитель PA-935N.
2. Эксплуатационная документация.
3. Картонная упаковка.

Назначение

Микшер-усилитель PA-936N предназначен для построения систем оповещения и музыкальной трансляции на одну зону.

Микшер-усилитель PA-936N не предназначен для использования в быту.

Функциональные возможности

- **Одна зона трансляции**

Микшер-усилитель имеет выход, предназначенный для подключения одной зоны трансляции.

- **Микрофонный и 2 универсальных входа**

Микрофонный вход предназначен для подключения динамических микрофонов. Универсальные входы – для подключения динамических микрофонов и источников сигнала линейного уровня.

- **Приоритетный вход для подключения АТС**

Данный вход предназначен для подключения АТС с сигналом линейного уровня. Вход имеет наивысший приоритет, при появлении сигнала на нем автоматически приглушается трансляция со стороны остальных входов.

- **Приоритетный микрофонный вход**

Микрофонный вход имеет второй приоритет после входа АТС. Появление на нем сигнала автоматически приглушает трансляцию со стороны остальных входов, кроме входа АТС.

- **Подключение низкоомной нагрузки 4, 8 Ом.**

Микшер-усилитель способен работать с бестрансформаторными акустическими системами сопротивлением 4 или 8 Ом.

Порядок включения

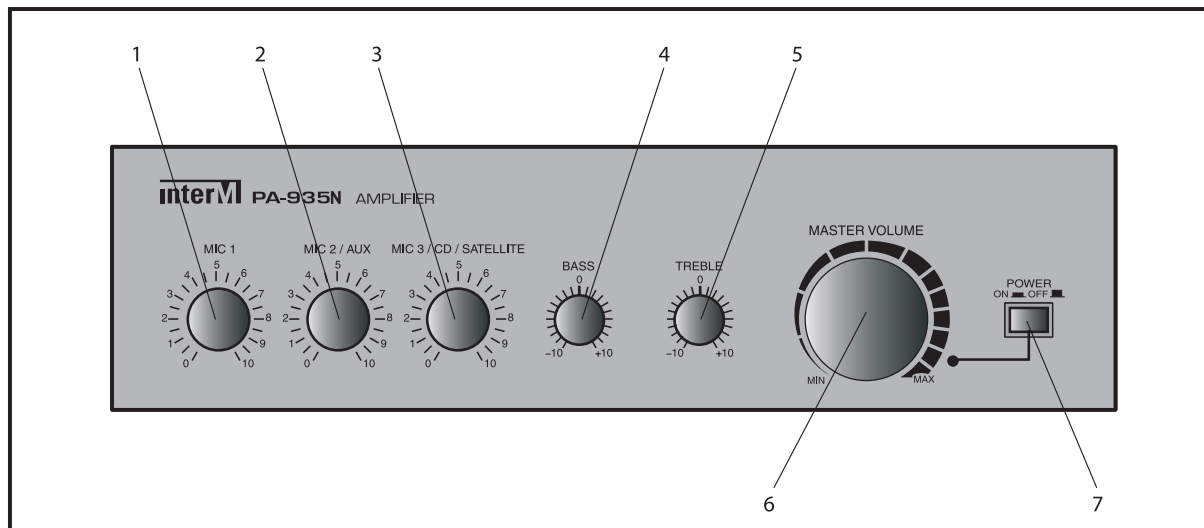
1. Перед подключением устройства к питающей сети переведите выключатель питания в положение OFF, а регуляторы громкости в положение минимального уровня.

2. Убедитесь, что источники сигналов и громкоговорители подключены к устройству правильно.

3. Нажмите кнопку включения питания. После этого начнет светиться индикатор POWER, устройство готово к работе.

4. Установите требуемый уровень громкости для каждого источника сигнала, уровень громкости выходного сигнала и, если необходимо, настройте тембр.

Передняя панель



1. Регулятор уровня сигнала микрофонного входа MIC 1.

При помощи данного регулятора осуществляется регулировка уровня сигнала, подаваемого на вход MIC 1.

2. Регулятор уровня сигнала универсального входа MIC 2/AUX.

При помощи данного регулятора осуществляется регулировка уровня сигнала, подаваемого на вход MIC 2/AUX.

3. Регулятор уровня сигнала универсального входа MIC 3/CD/SATELLITE.

При помощи данного регулятора осуществляется регулировка уровня сигнала, подаваемого на вход MIC 3/CD/SATELLITE.

4. Регулятор уровня низких частот BASS.

При помощи данного регулятора можно корректировать амплитудно-частотную характеристику сигнала в области низких частот. Глубина регулировки ± 10 дБ.

5. Регулятор уровня высоких частот TREBLE.

При помощи данного регулятора можно корректировать амплитудно-частотную характеристику сигнала в области высоких частот. Глубина регулировки ± 10 дБ.

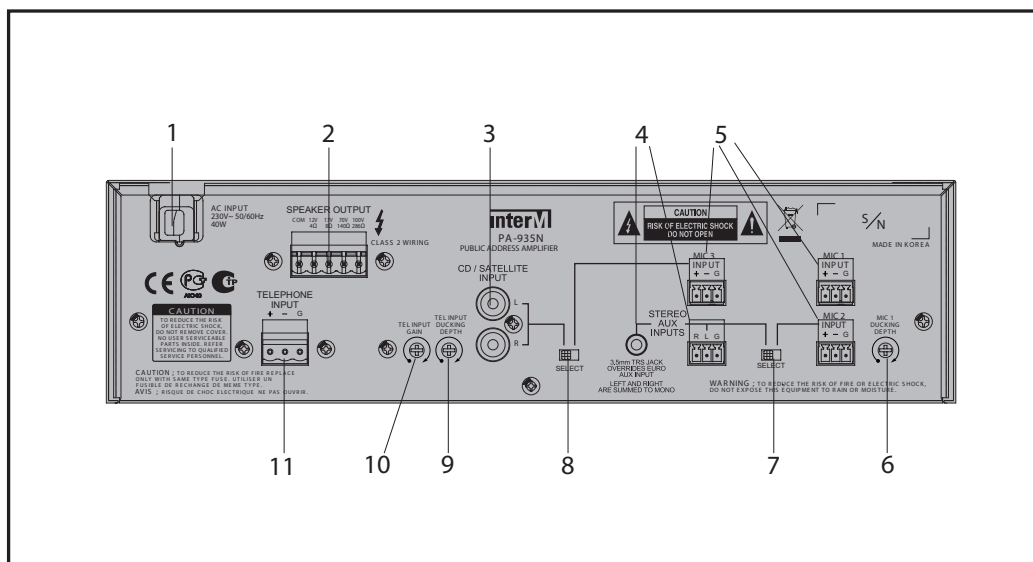
6. Регулятор громкости MASTER VOLUME.

При помощи данного регулятора осуществляется установка требуемого уровня выходного сигнала.

7. Кнопка POWER.

Данная кнопка с фиксацией предназначена для включения и выключения питания устройства.

Задняя панель



1. Сетевой шнур.

2. Клеммы подключения громкоговорителей.

К данным клеммам подключается трансляционная линия с громкоговорителями. Возможны 5 вариантов подключения громкоговорителей:

- низкоомное (4 Ом);
- низкоомное (8 Ом);
- трансляционная линия 70 В;
- трансляционная линия 100 В;
- трансляционная линия 30 В.

Для подключения трансляционной линии 30 В необходимо использовать клеммы «100 В» и «70 В». В остальных случаях применяется клемма «COM» в сочетании с одной из нижеперечисленных: «4 Ом», «8 Ом», «70 В», «100 В».

3. Первый линейный стереовход.

Данный вход CD/SATELLITE, предназначенный для подключения музыкального проигрывателя, представлен разъемом RCA. Перед его использованием необходимо поставить переключатель (8) в левое положение. Два сигнала стерео от источника микшируются в один сигнал моно.

4. Второй линейный стереовход.

Данный вход STEREO AUX, предназначенный для подключения музыкального проигрывателя, представлен двумя параллельно подключенными разъемами: Jack 3,5 и клеммной колодкой. Перед его использованием необходимо поставить переключатель (7) в левое положение. Два сигнала стерео от источника микшируются в один сигнал моно.

5. Микрофонные входы MIC 1/2/3.

К данным входам, представленными клеммными колодками, подключаются динамические микрофоны. Уровень сигнала, поступающего на данные входы, выставляется при помощи соответствующих регуляторов уровня сигнала MIC 1, MIC 2/AUX, MIC 3/CD/SATELLITE, находящихся на передней панели микшера-усилителя.

6. Регулятор уровня приглушения.

При помощи данного регулятора осуществляется установка уровня приглушения сигнала при активности первого микрофонного входа.

7. Коммутатор входа MIC 2/AUX

При помощи данного переключателя выбирается вход, с которого сигнал будет поступать в устройство. Переключатель позволяет выбрать входы MIC 2 или STEREO AUX. Уровень сигнала, поступающий на данный вход, выставляется при помощи регулятора уровня сигнала входа MIC 2/AUX на передней панели микшера-усилителя.

8. Коммутатор входа MIC 3/CD/SATELLITE

При помощи данного переключателя выбирается вход, с которого сигнал будет поступать в устройство. Переключатель позволяет выбрать входы MIC 3 или CD/SATELLITE. Уровень сигнала, поступающий на данный вход, выставляется при помощи регулятора уровня сигнала входа MIC 3/CD/SATELLITE на передней панели микшера-усилителя.

9. Регулятор уровня приглушения.

При помощи данного регулятора осуществляется установка уровня приглушения сигнала при активности входа сопряжения с АТС.

10. Регулятор приглушения сигнала от АТС.

Данный регулятор позволяет контролировать уровень сигнала на входе сопряжения с АТС.

11. Входные клеммы сопряжения с АТС.

Данные клеммы используются для сопряжения с АТС. К клеммам необходимо подключать только линейный выход АТС. Вход является приоритетным, поступление сигнала на него приведет к приглушению других сигналов (кроме входа MIC 1). Уровень приглушения можно регулировать при помощи одноименного регулятора на задней панели микшера-усилителя.

Подключение громкоговорителей

Схема подключения низкоомной нагрузки 4 и 8 Ом.

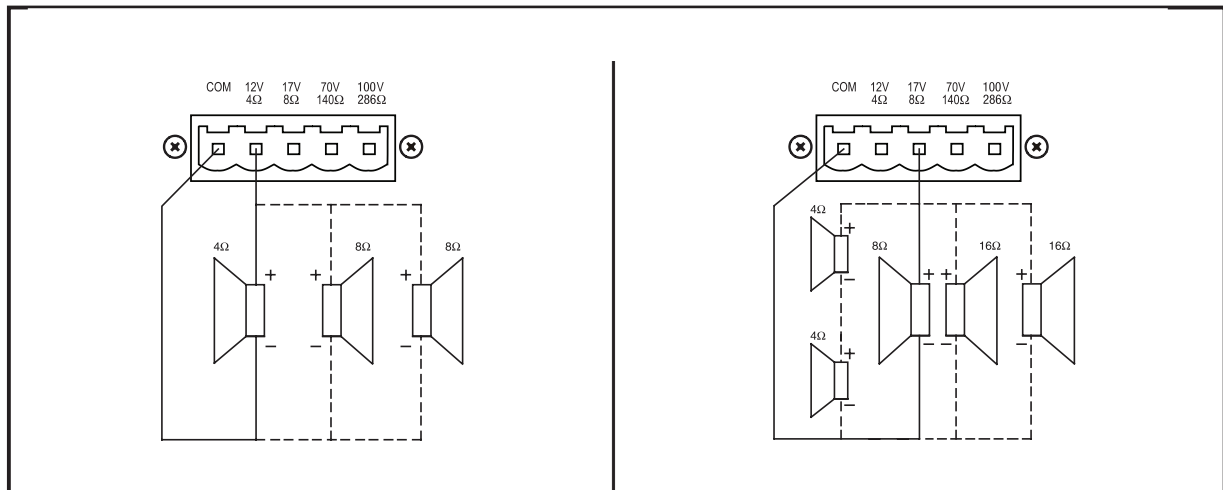
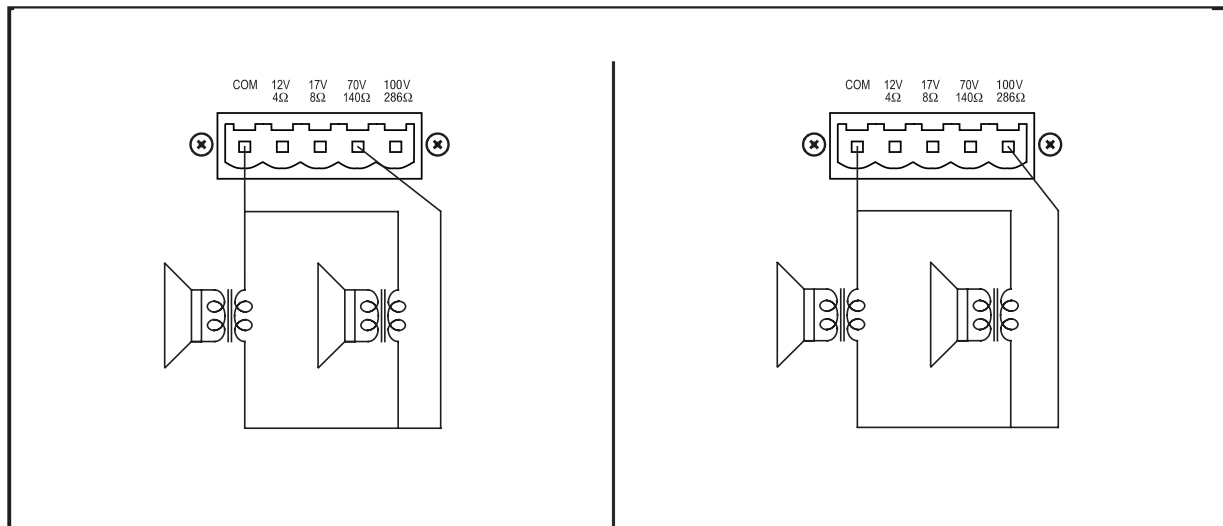
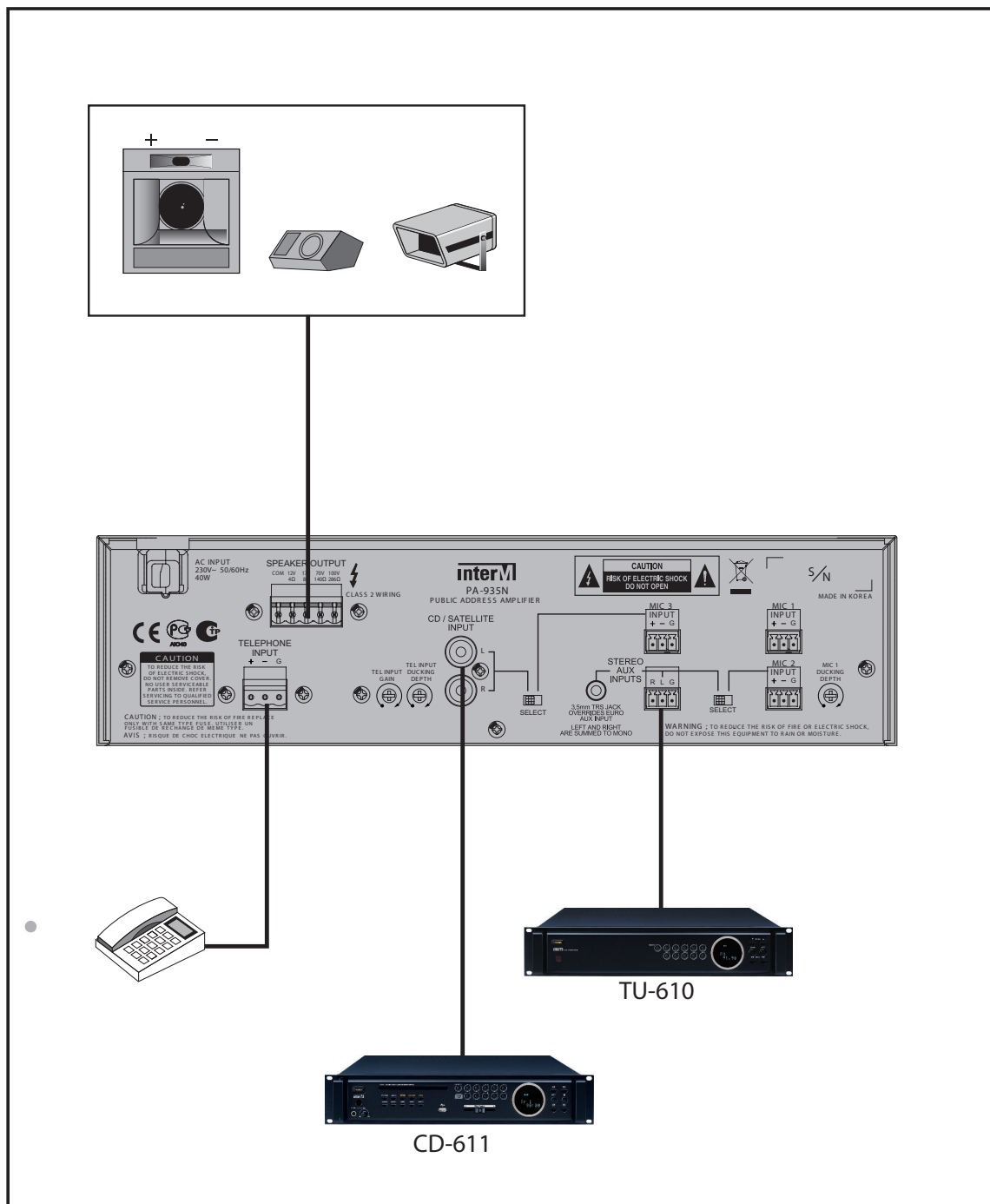


Схема подключения трансляционных линий 70 и 100 В.

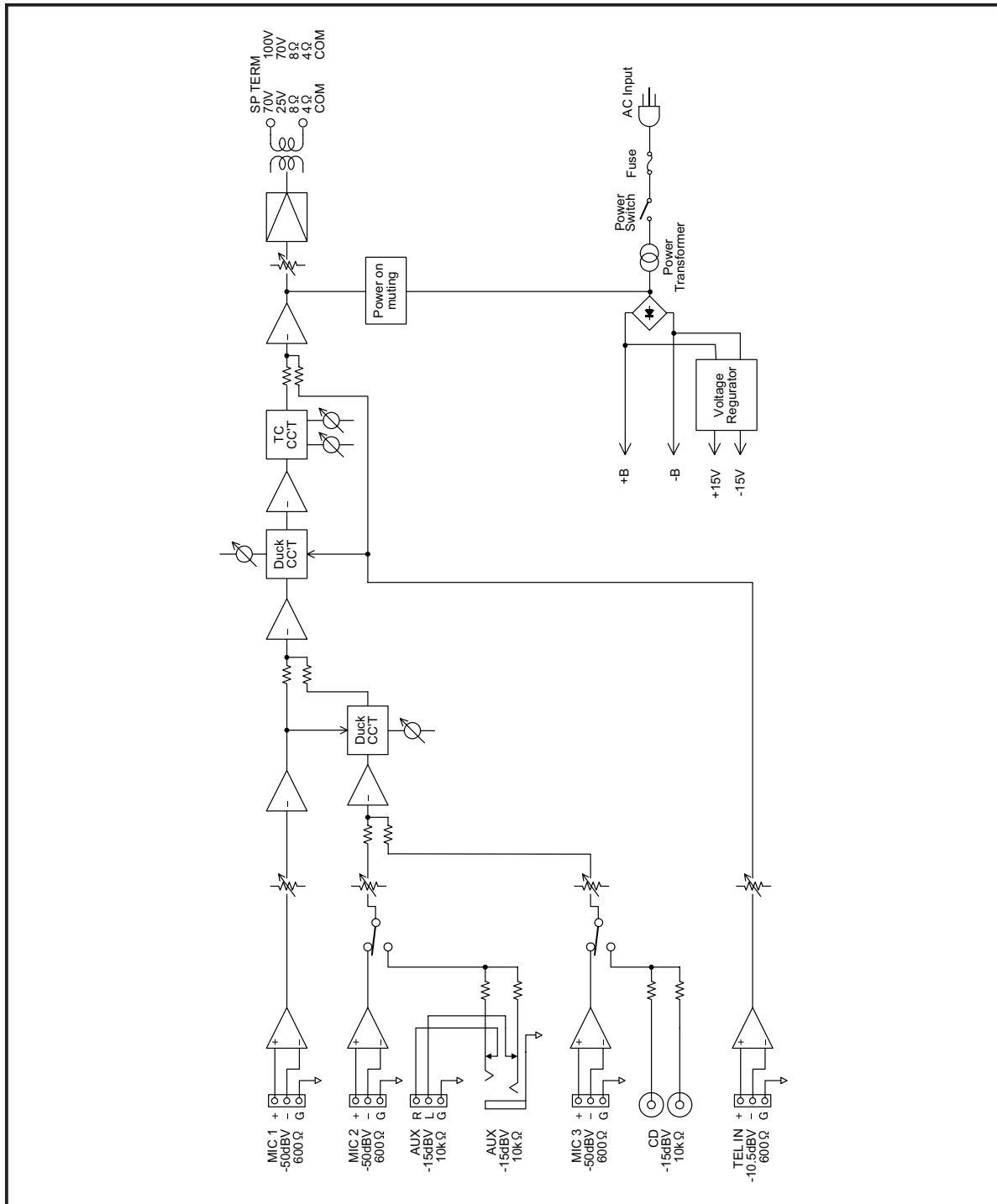


Необходимо контролировать, чтобы импеданс трансляционной линии был не меньше минимального значения (140 Ом для 70 В и 286 Ом для 100 В)!!!

Схема подключения



Блок-схема



Технические характеристики

Наименование	Значения	
Количество зон	1	
Количество входов:		
- линейные	4	
- микрофонные	3	
Класс усилителя	AB	
Количество каналов усиления	1	
Номинальная выходная мощность на канал, Вт	35	
Отношение сигнал/шум, дБ	более 65	
Коэффициент нелинейных искажений, %	менее 1	
Диапазон частот (+1,-3 дБ), Гц	MIC 1/2/3	150–12000
	AUX, CD/SATELLITE	80–15000
	TELEPHONE	330–3000
Входная чувствительность, дБ/ сопротивление кОм	MIC 1/2/3, дБ/кОм	-50/0,6
	AUX, дБ/кОм	-15/10
	CD/SATELLITE, дБ/кОм	0/10
	TELEPHONE, В/Ом	0,775/600
Сопротивление нагрузки, Ом/ Выходное напряжение, В	Низкоомный выход 4 Ом	4/ 11,8
	Низкоомный выход 8 Ом	8/16,7
	Трансляционная линия 70 В	140/70
	Трансляционная линия 100 В	285/100
Диапазон рабочих температур, °С	-10...+40	
Потребляемая мощность (230 В), Вт	— максимальная	
	— в дежурном режиме	
	70	8,3

Массогабаритные характеристики

Наименование	Значение
Масса, кг	
— нетто	3,9
— в упаковке	4,6
Габаритные размеры (ШхВхГ), мм	
— оборудование	290×83×210
— упаковка	376×175×291

* Внешний вид и технические характеристики устройства могут быть изменены производителем без предварительного уведомления.

Разрешительная документация

EAC

Оборудование имеет все необходимые разрешительные документы на соответствие требованиям технических регламентов (ТР ТС, ТР ЕАЭС).

Подробную информацию вы можете получить, обратившись к импортеру.

Наименование и адрес производителя

Inter-M Corp.

719, Dobong-ro, Dobong-gu, Seoul, Корея

Гарантия и сервисное обслуживание

- Гарантия действительна в течение 12 месяцев с момента продажи устройства.
- Гарантийные обязательства не распространяются на изделия, вышедшие из строя по вине потребителя или имеющие следы задымления, механические повреждения или повреждения входных цепей, подвергшиеся воздействию химических веществ, самостоятельному ремонту и неправильной эксплуатации.
- Средний срок службы: 12 лет.

Для сервисного обслуживания обращайтесь только в сервисные центры представителей производителя. Сервисное обслуживание требуется в случаях неисправности, механического повреждения изделия или силового кабеля, попадания внутрь жидкости или посторонних металлических предметов.

Маркировка, хранение, перевозка

Вся необходимая информация (наименование изделия, модель, торговый знак изготовителя, наименование страны изготовителя, единый знак обращения на рынке, дата изготовления) нанесена на этикетку. Хранение и перевозка оборудования должны осуществляться в заводской упаковке. Условия хранения - 2 (ГОСТ 15150-69, раздел 10, таблица 13).

Наименование изделия: микшер-усилитель PA-935N

Серийный номер: _____

Продавец: _____

Дата продажи: _____