

# Руководство пользователя

## Модуль медиапроигрывателя PAM-MPM4A







**interM**

## Содержание

Безопасность.....	3
Распаковка и установка.....	4
Комплектность .....	4
Назначение.....	5
Функциональные возможности .....	5
Передняя панель .....	6
Блок-схема .....	8
Технические характеристики .....	9
Разрешительная документация.....	10
Наименование и адрес производителя.....	10
Гарантия и сервисное обслуживание.....	10
Маркировка, хранение, перевозка .....	10

## Безопасность

	<b>ВНИМАНИЕ!</b> РИСК ПОРАЖЕНИЯ ЭЛЕКТРИЧЕСКИМ ТОКОМ	
<p><b>ВНИМАНИЕ!</b></p> <p>Этот знак предупреждает пользователя о наличии в изделии неизолированного опасного напряжения, достаточного для возникновения риска поражения электрическим током.</p>		
	<p>Этот знак предупреждает пользователя о наличии в изделии неизолированного опасного напряжения, достаточного для возникновения риска поражения электрическим током.</p>	
	<p>Этот знак предупреждает пользователя о важности соблюдения правил и условий эксплуатации, описанных в прилагаемом к изделию руководстве пользователя.</p>	

### Распаковка и установка

Установка и обслуживание в работе изделия не вызовут у Вас затруднений. Для ознакомления со всеми функциональными возможностями, а также для правильной установки и подключения устройства внимательно прочитайте настоящее руководство пользователя.

Аккуратно распакуйте изделие, не выбрасывайте коробку и другие упаковочные материалы. Они могут понадобиться, если Вам потребуется транспортировать устройство или обратиться в службу сервиса.

Использование устройства в условиях высокого уровня температуры, запыленности, влажности или вибрации может привести к изменению его характеристик или снижению срока эксплуатации.

#### **Для обеспечения надежной и долговременной работы изделия:**

1. Внимательно прочитайте настоящее руководство пользователя.
2. Сохраните руководство пользователя.
3. Соблюдайте требования безопасности.
4. Выполняйте все инструкции настоящего руководства пользователя.
5. Не устанавливайте изделие около воды.
6. Протирайте изделие только сухой тряпкой или салфеткой.
7. Не закрывайте вентиляционные отверстия устройства.
8. Не устанавливайте изделие возле источников тепла.
9. Обязательно заземляйте корпус изделия, если иное не оговорено производителем.
10. Оберегайте от механического повреждения силовую кабель, а также разъемы и розетки для подключения устройства к сети питания.
11. Используйте совместно с изделием только рекомендованные производителем аксессуары и приспособления.
12. Отключайте изделие от сети питания, если оно не используется в течение длительного периода.
13. Для технического обслуживания и ремонта обращайтесь только в сервисные центры представителей производителя. Сервисное обслуживание требуется в случаях неисправности, механического повреждения изделия или силового кабеля, попадания внутрь жидкости или посторонних металлических предметов.

### Комплектность

1. Модуль медиа-проигрывателя РАМ-МРМ4А.
2. FM-антенна.
3. Кабель для подключения старых моделей РАМ-120А/340А/480А/510/520.
4. Эксплуатационная документация.
6. Комплект крепления
5. Картонная упаковка.

## Назначение

Модуль медиапроигрывателя предназначен для использования в системах оповещения и музыкальной трансляции как встраиваемый модуль в микшер-усилителях РАМ-312/324/336/348. Модуль оснащен цифровым FM-тюнером, CD/MP3-проигрывателем на 1 диск, а также USB-портом для воспроизведения MP3 или WMA-файлов с внешней USB flash-карты.

Оборудование не предназначено для использования в быту.

## Функциональные возможности

- **CD/USB-плеер**

Воспроизведение компакт-дисков форматов CD, MP3, WMA, а также файлов с USB-носителя.

- **FM-тюнер с памятью на 40 настроек**

Можно запрограммировать в память до 40 частот настроек станций в FM-диапазоне.

- **Врубная конструкция модуля**

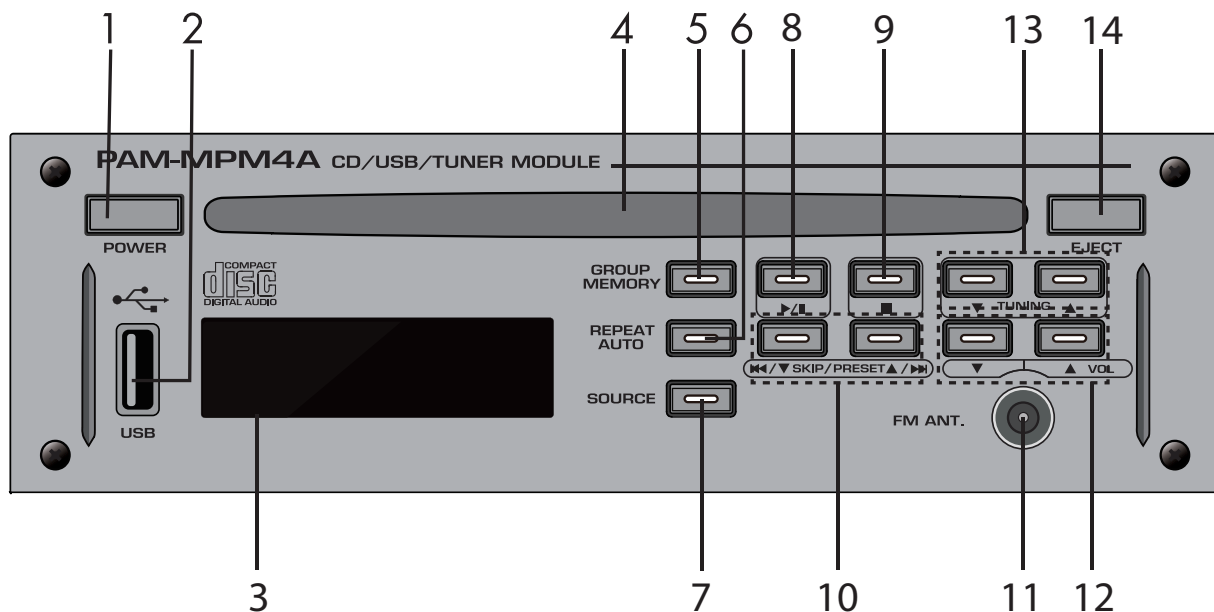
Конструкция РАМ-МРМ4А позволяет устанавливать его без демонтажа верхней крышки микшер-усилителей РАМ-312/324/336/348, с помощью врубного разъема на задней поверхности модуля.

Для использования РАМ-МРМ4А в старых моделях РАМ (РАМ-120А/340А/480А/510/520) в его комплектацию входит переходной кабель.

- **Наличие компактного OLED дисплея**

Информация о состоянии модуля в удобном виде отображается на встроенном дисплее.

## Передняя панель



### 1. Кнопка включения

Необходимо удерживать кнопку в течение 3 секунд для включения/выключения модуля.

### 2. Вход USB

К этому разъему подключаются флеш-накопители для воспроизведения файлов. Максимальный объем памяти USB-устройства - 32 Гб.

### 3. Жидкокристаллический дисплей

На дисплее отображается информация о текущем состоянии модуля PAM-MPM4A.

### 4. Дископриемник

В отверстие дископриемника вставляется компакт-диск рабочей стороной вниз. Диск автоматически загружается в медиапроигрыватель.

※ Устройство позволяет проигрывать только CD-диски (DVD - не позволяет).

※ CD-проигрыватель не позволяет проигрывать диски диаметром 8 см.

### 5. Кнопка GROUP/MEMORY

Эта кнопка используется для перехода из директории, в которой находится воспроизводимый в данный момент MP3/WMA-файл, в другие директории или для запоминания частот настройки тюнера, когда PAM-MPM4A находится в соответствующем режиме.

### 6. Кнопка REPEAT/AUTO

Если медиапроигрыватель находится в режиме воспроизведения с компакт-диска или USB, то последовательное нажатие данной кнопки переводит устройство в один из трех режимов повтора воспроизведения: повтор текущего трека/MP3-файла, повтор текущей директории, повтор всех треков/MP3-файлов.

В случае, если медиапроигрыватель находится в режиме тюнера, то нажатие этой кнопки выбирает режим настройки тюнера на радиостанцию – автоматический или ручной.

### 7. Кнопка SOURCE

Нажатием этой кнопки выбирается источник сигнала: компакт-диск, USB или тюнер.

## **8. Кнопка PLAY/PAUSE**

Нажатие данной кнопки в режиме «СТОП» или «ПАУЗА» при воспроизведении с компакт-диска или USB переведет модуль PAM-MPM4A в режим «ВОСПРОИЗВЕДЕНИЕ».

При повторном нажатии кнопки модуль перейдет в режим «ПАУЗА».

## **9. Кнопка STOP**

При нажатии этой кнопки в режиме воспроизведения компакт-дисков, MP3 и WMA-файлов медиапроигрыватель перейдет в режим «СТОП».

## **10. Кнопки SKIP/PRESET**

Данные кнопки используются для перехода на следующий/предыдущий трек (MP3/WMA-файл). Для перемотки вперед или назад нажмите и удерживайте кнопку.

В режиме тюнера кнопки используются для перехода на следующий/предыдущий номер по списку запомненной ранее при настройке частоты радиостанции.

## **11. Разъем для FM-антенны**

К данному разъему подключается FM-антенна.

## **12. Кнопки VOLUME**

Позволяют изменять уровень выходного сигнала медиапроигрывателя.

## **13. Кнопки TUNING**

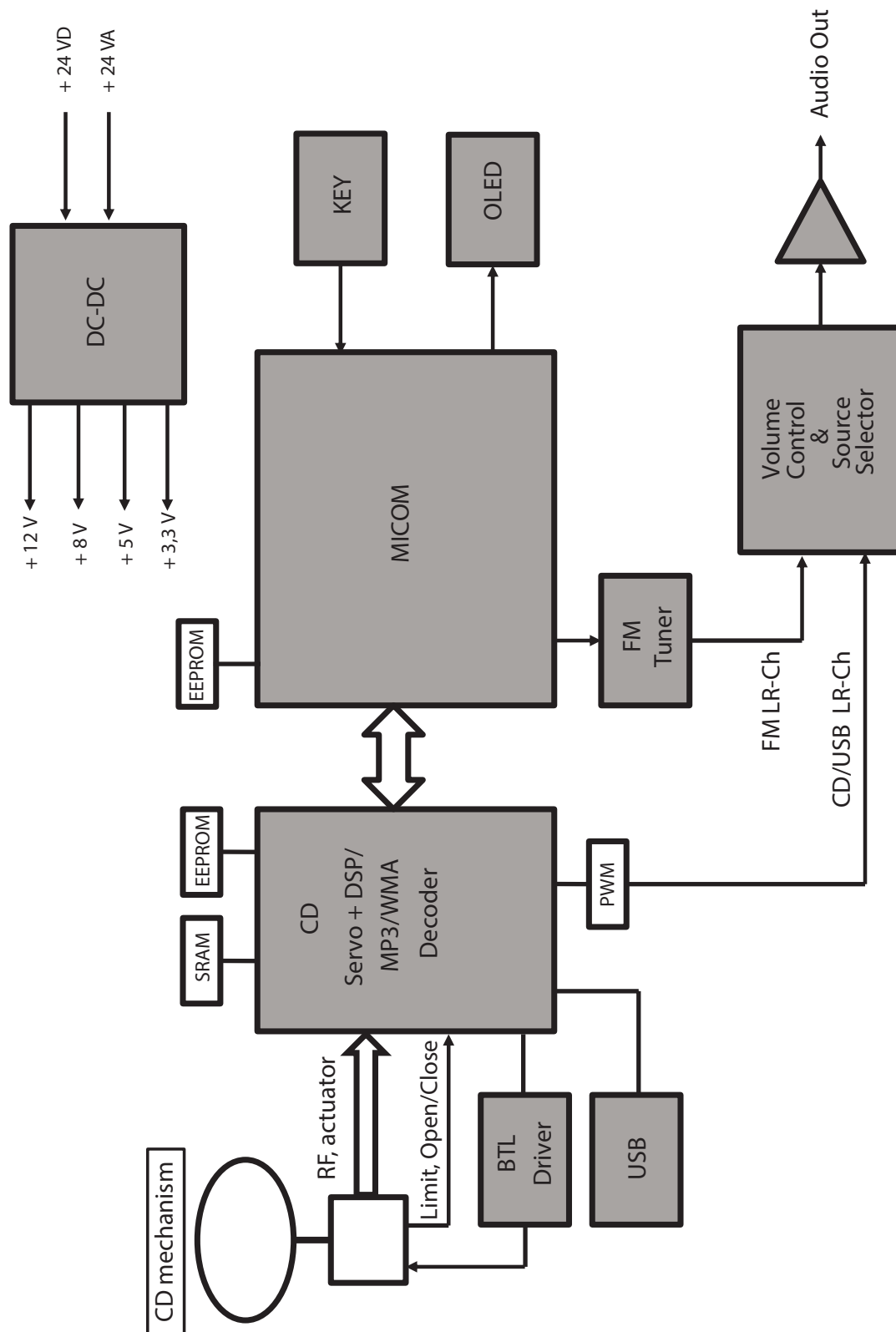
Данные кнопки используются для уменьшения/увеличения частоты при настройке тюнера.

## **14. Кнопка EJECT**

При нажатии этой кнопки происходит выгрузка компакт-диска из модуля PAM-MPM4A.

- ※ 1) На данном устройстве могут воспроизводиться до 99 композиций формата CD-DA и до 499 композиций формата CD-MP3.
- 2) Максимальное количество треков на USB-носителе - 499.
- 3) Допускается на одном компакт-диске наличие как файлов CD-DA, так и MP3.

Блок-схема





## Технические характеристики

Наименование	РАМ-MPM4A
CD, USB	
Диапазон воспроизводимых частот, Гц	20 ~ 20000
Коэффициент нелинейных искажений, %	менее 0,3
Отношение сигнал/шум, дБ	более 80
Максимальный уровень выходного сигнала	0dBV ±3dBV
FM-Тюнер	
Диапазон частот приема (FM), МГц	87,5 ~ 108
Входное сопротивление антенны, Ом	75
Чувствительность приема, мкВ	2
Общие	
Интервал рабочих температур, °С	-10 ~ +40
Напряжение питания постоянного тока, В	24
Масса, кг	0,88
Габариты (ШхВхГ), мм	184×55×182

Внешний вид и технические характеристики устройства могут быть изменены производителем без предварительного уведомления.



## Разрешительная документация

Оборудование имеет все необходимые разрешительные документы на соответствие требованиям технических регламентов (ТР ТС, ТР ЕАЭС).

Подробную информацию вы можете получить, обратившись к импортеру.

## Наименование и адрес производителя

**Inter-M Corp.**

719, Dobong-ro, Dobong-gu, Seoul, Корея

## Гарантия и сервисное обслуживание

- Гарантия действительна в течение 12 месяцев с момента продажи устройства.
- Гарантийные обязательства не распространяются на изделия, вышедшие из строя по вине потребителя или имеющие следы задымления, механические повреждения или повреждения входных цепей, подвергшиеся воздействию химических веществ, самостоятельному ремонту и неправильной эксплуатации.
- Средний срок службы (хранения) : 12 лет.

Для сервисного обслуживания обращайтесь только в сервисные центры представителей производителя. Сервисное обслуживание требуется в случаях неисправности, механического повреждения изделия или силового кабеля, попадания внутрь жидкости или посторонних металлических предметов.

## Маркировка, хранение, перевозка

Вся необходимая информация (наименование изделия, модель, торговый знак изготовителя, наименование страны изготовителя, единый знак обращения на рынке, дата изготовления) нанесена на этикетку. Хранение и перевозка оборудования должны осуществляться в заводской упаковке. Условия хранения - 2 (ГОСТ 15150-69, раздел 10, таблица 13).

**Наименование изделия:** модуль медиапроигрывателя PAM-MPM4A

**Серийный номер:** \_\_\_\_\_

**Продавец:** \_\_\_\_\_

**Дата продажи:** \_\_\_\_\_