

Руководство пользователя

Микрофонная панель RMC-02



interM

Содержание

Безопасность.....	3
Распаковка и установка.....	4
Комплектность	4
Назначение.....	5
Функциональные возможности	5
Держатель с микрофоном	6
Основание микрофонной панели	7
Описание работы устройства	8
Полярная диаграмма направленности	9
Амплитудно-частотная характеристика	9
Электрическая блок-схема.....	10
Технические характеристики	11
Сертификаты.....	12
Адрес производителя	12
Гарантия и сервисное обслуживание.....	12

Безопасность

	ВНИМАНИЕ! РИСК ПОРАЖЕНИЯ ЭЛЕКТРИЧЕСКИМ ТОКОМ	
<p>ВНИМАНИЕ!</p> <p>Этот знак предупреждает пользователя о наличии в изделии неизолированного опасного напряжения, достаточного для возникновения риска поражения электрическим током.</p>		
	<p>Этот знак предупреждает пользователя о наличии в изделии неизолированного опасного напряжения, достаточного для возникновения риска поражения электрическим током.</p>	
	<p>Этот знак предупреждает пользователя о важности соблюдения правил и условий эксплуатации, описанных в прилагаемом к изделию руководстве пользователя.</p>	

Распаковка и установка

Установка и обслуживание в работе изделия не вызовет у Вас затруднений. Для ознакомления со всеми функциональными возможностями, а также для правильной установки и подключения устройства внимательно прочитайте настоящее руководство пользователя.

Аккуратно распакуйте изделие, не выбрасывайте коробку и другие упаковочные материалы. Они могут понадобиться, если Вам потребуется транспортировать устройство или обращаться в службу сервиса.

Использование устройства в условиях высокого уровня температуры, запыленности, влажности или вибрации может привести к изменению его характеристик или снижению срока эксплуатации.

Для обеспечения надежной и долговременной работы изделия:

1. Внимательно прочитайте настоящее руководство пользователя.
2. Сохраните руководство пользователя.
3. Соблюдайте требования безопасности.
4. Выполняйте все инструкции настоящего руководства пользователя.
5. Избегайте попадания прямого солнечного света на изделие; не располагайте изделие вблизи источников тепла, таких как нагреватели, печи, и другие теплоизлучающие приборы.
7. Предохраняйте от воздействия вибраций и избыточного запыления.
8. Предохраняйте от воздействия влаги.
9. Предохраняйте от воздействия магнитных полей.
10. Микрофон следует располагать в положении, не препятствующем его необходимой вентиляции.
11. Не располагайте вблизи растворителей и спиртосодержащих жидкостей способных вызвать пожар.
13. Протирайте изделие только сухой тряпкой или салфеткой.
14. Не закрывайте вентиляционные отверстия устройства.
Не устанавливайте изделие возле источников тепла.
Обязательно заземляйте корпус изделия, если иное не оговорено производителем.

Комплектность

1. Основание микрофонной панели.
2. Гибкий держатель с микрофоном.
3. Батарейка.
4. Руководство пользователя.
5. Картонная коробка.

Назначение

Микрофонная панель RMC-02 предназначена для преобразования звуковых волн в электрические колебания низкой частоты линейного уровня.

Функциональные возможности

- **Усиление микрофонного сигнала**

Микрофонная панель имеет встроенный предварительный усилитель, увеличивающий амплитуду выходного сигнала до уровня 1 В.

- **Удаление до 500 метров от усилителя**

Качество работы микрофонной панели не снижается при удалении до 500 м от усилителя системы оповещения.

- **Универсальное питание**

Микрофонная панель RMC-02 может работать от одной внутренней батареи типа «AAA», либо от фантомного питания, формируемого большинством настольных усилителей Inter-M.

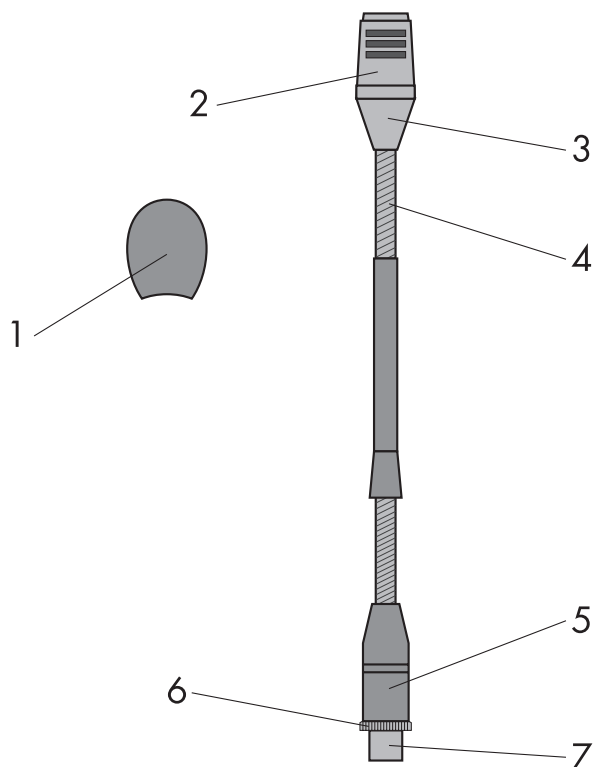
- **Широкий частотный диапазон**

Границы амплитудно-частотной характеристики микрофонной панели находятся в пределах 40 - 16000 Гц.

- **Устойчивость и защита от повреждений**

Утяжелённое основание придаёт устойчивость всей микрофонной панели при любом положении держателя. Корпус держателя надёжно защищает микрофон от механических повреждений.

Держатель с микрофоном



1. Противоветровая насадка

Данная насадка из поролона защищает капсоль микрофона от ветра.

2. Микрофонный капсоль

Микрофонный капсоль способен воспроизводить частоты в диапазоне от 60 Гц до 16000 Гц.

3. Внешний корпус

Внешний корпус микрофонного капсуля выполнен из алюминия.

4. Гибкий держатель

Гибкий держатель позволяет легко изменять пространственное положение микрофона.

5. Корпус соединителя

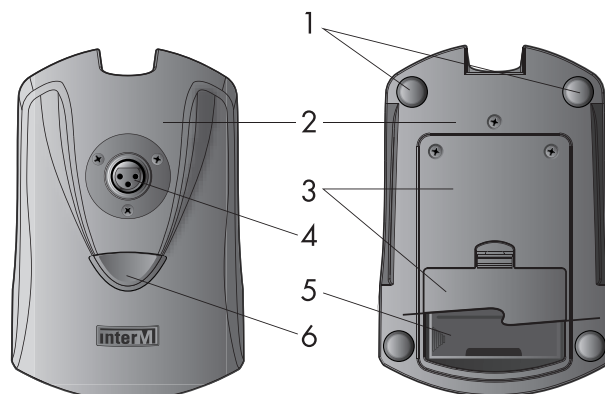
6. Соединитель

Симметричный балансный XLR-разъем, с помощью которого осуществляется подключение микрофона к консоли.

7. Крепежное кольцо

С его помощью осуществляется крепление корпуса соединителя к подвижному держателю.

Основание микрофонной панели



1. Резиновые накладки

Защищают микрофонную консоль от скольжения по поверхности.

2. Корпус консоли

Корпус отлит из цинка для подавления шумов от прикосновений.

3. Крышка корпуса

4. Входной разъем

Симметричный балансный разъем XLR, к которому подключается микрофон.

5. Отсек для батарейки

Для работы микрофонной панели без фантомного питания в батарейный отсек требуется установить батарейку 1,5 В AAA

6. Кнопка TALK

При нажатии данной кнопки происходит включение микрофона. В этот момент пользователь может произнести речевое сообщение.

Описание работы устройства

Микрофонная панель RMC-02 преобразовывает акустические волны звукового диапазона в электрические сигналы линейного уровня.

Панель RMC-02 оснащена встроенным предварительным усилителем, имеющим симметричный выход. Симметричные и противоположные по фазе выходные сигналы передаются отдельно по двум проводам соединительного кабеля, имеющего также третий общий провод. Подобная передача сигнала позволяет эффективно подавлять синфазные помехи, наводящиеся в длинном соединительном кабеле при их вычитании на дифференциальном входе усилителя, к которому подключается микрофонная панель. При этом преобразованные звуковые сигналы микрофона складываются в фазе и удваиваются.

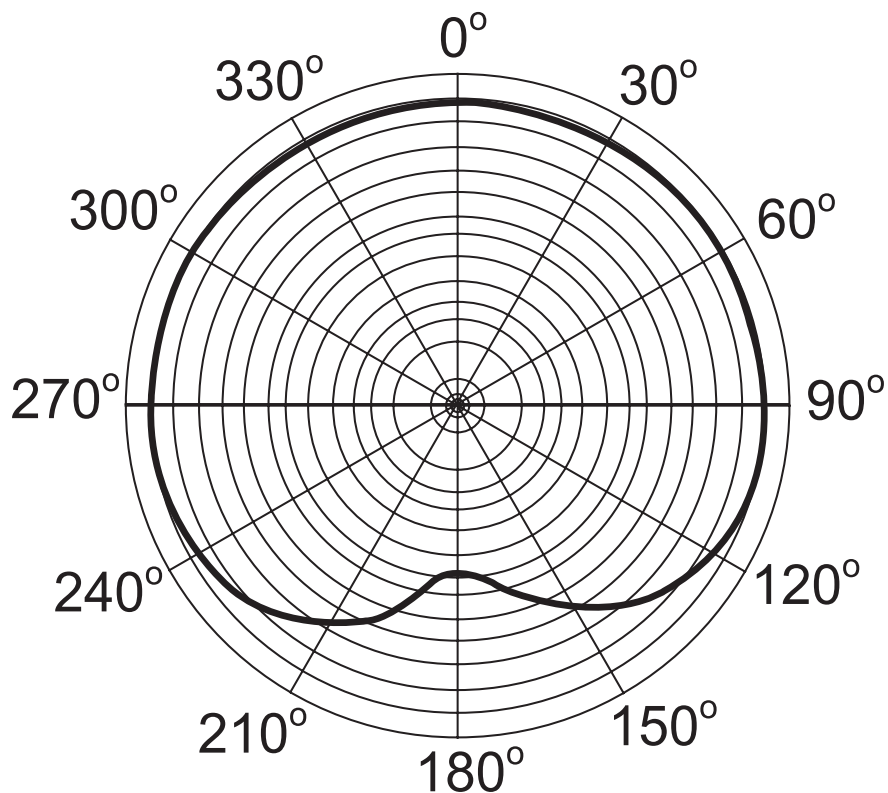
Применение в конструкции высококачественной широкополосной электретной микрофонной головки обеспечивает высокую достоверность передачи речевого сигнала. Направленная характеристика микрофона эффективно ослабляет влияние пространственных шумов. Специальный пенополиуретановый фильтр, одеваемый на микрофон, ослабляет негативное воздействие потоков воздуха при работе пользователя с микрофоном.

Для максимального снижения уровня помех следует подключать микрофонную панель к усилителю с помощью двужильного экранированного микрофонного кабеля типа АТ-КМ-0,9 либо любого подобного кабеля. Выходной разъём в виде XLR-штекера расположен на нижней стороне основания микрофонной панели.

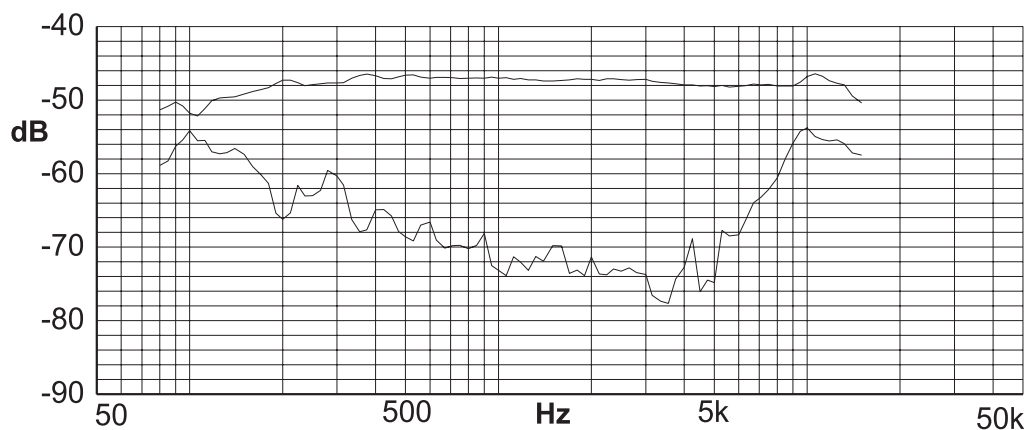
Питание RMC-02 осуществляется с помощью заменяемой батарейки типа «ААА» или посредством фантомных источников напряжения, которые формируют предварительные и настольные микшер-усилители Inter-M, например: PP-6213, PAM-120/340/480A, PAM-510/520, MA-206/212/224.

Микрофонная панель RMC-02 предназначена для настольного применения. Корпус основания и консоль микрофона выполнены из металла. Благодаря гибким сочленениям держателя типа «гусиная шея» положение микрофона легко и удобно изменяется. Металлическая защитная решётка надёжно предохраняет микрофонную головку от случайных повреждений. Массивное утяжелённое основание на четырёх резиновых ножках обеспечивает устойчивое положение панели, независимо от наклона микрофонного держателя.

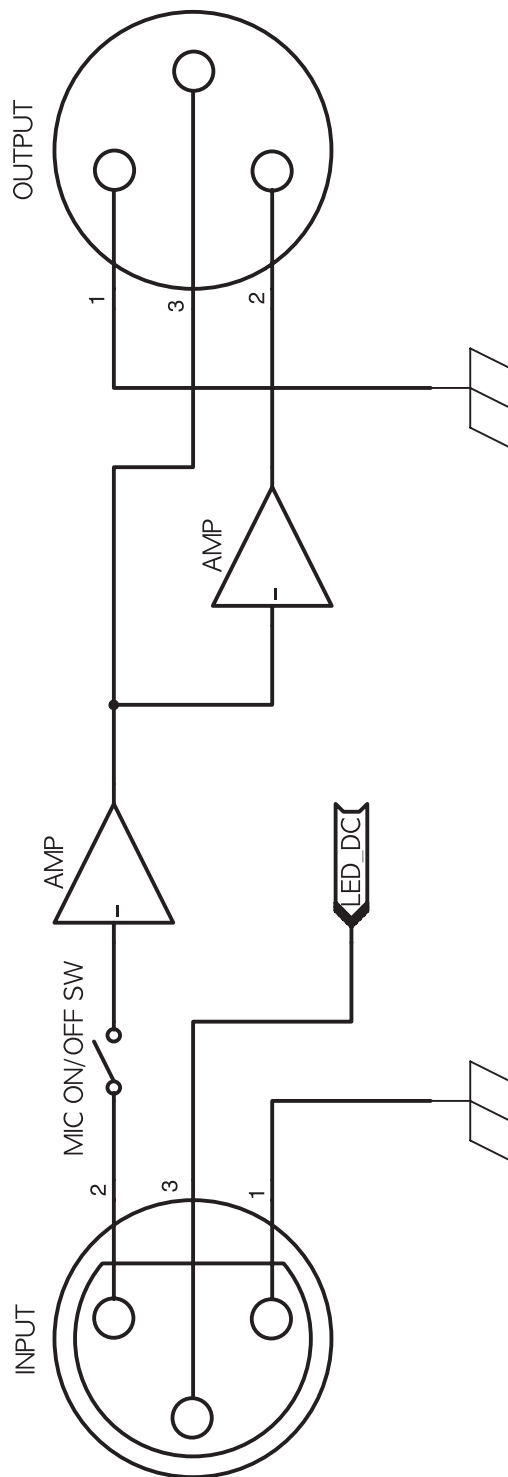
Полярная диаграмма направленности



Амплитудно-частотная характеристика



Электрическая блок-схема



Технические характеристики

Наименование	RMC-02
Микрофон	
Диаграмма направленности	Однонаправленная
Тип микрофона	Электретный конденсаторный микрофон
Чувствительность, дБ	-45 ± 3
Частотный диапазон, Гц	40 – 16000
Максимальное SPL, дБ	>105
Отношение сигнал/шум, дБ	>65
Предусилитель	
Выходной уровень, дБВ	0 (1В RMS)
Отношение сигнал/шум, дБ	>75
Общие характеристики	
Напряжение питания, В:	
- батарея типа «AAA»	1,5
- фантомное питание	18...24
Максимальная длина кабеля, м	500
Непрерывная работа от батареи, ч	более 20
Масса, кг	1,6
Габариты,(ШхВхГ), мм	100 x 56 x 150

Производитель оставляет за собой право без уведомления изменять приведенные в настоящем руководстве технические характеристики.

Сертификаты



Оборудование имеет все необходимые сертификаты.
Подробную информацию вы можете получить на официальном сайте дистрибьютора.

Наименование и адрес производителя

Inter-M Corp.

653-5 Banghak-Dong, Dobong-Ku, Seoul (719, Dobong-ro, Dobong-gu, Seoul), Korea

Гарантия и сервисное обслуживание

- Гарантия действительна в течение 12 месяцев с момента продажи устройства.
- Гарантийные обязательства не распространяются на изделия, вышедшие из строя по вине потребителя или имеющие следы задымления, механические повреждения или повреждения входных цепей, подвергшиеся воздействию химических веществ, самостоятельному ремонту и неправильной эксплуатации.
- Средний срок службы: 12 лет.

Для сервисного обслуживания обращайтесь только в сервисные центры представителей производителя. Сервисное обслуживание требуется в случаях неисправности, механического повреждения изделия или силового кабеля, попадания внутрь жидкости или посторонних металлических предметов.

Маркировка

Вся необходимая информация (условное обозначение, торговая марка изготовителя, серийный номер, знак обращения на рынке, дата изготовления, степень защиты оболочкой) нанесена на заднюю панель изделия (этикетку). Дата изготовления указана в первых четырех цифрах серийного номера.

Степень защиты оболочкой: IP20.

Наименование изделия: микрофонная панель RMC-02

Серийный номер: _____

Продавец: _____

Дата продажи: _____