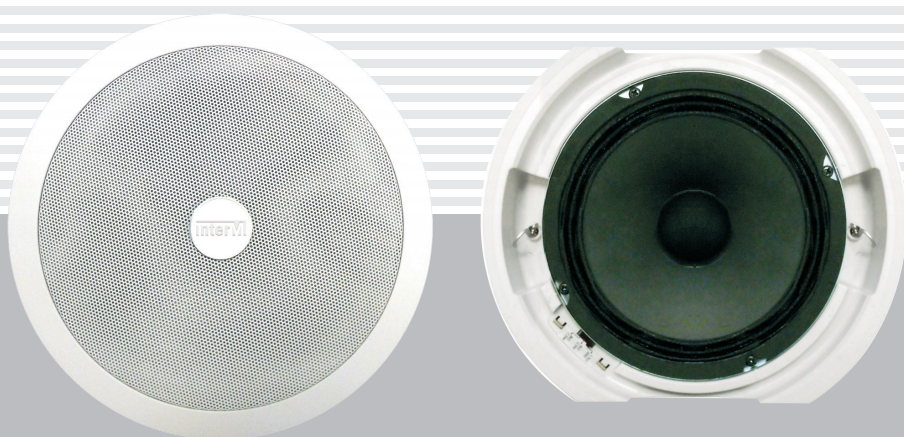


Руководство пользователя

Громкоговорители
потолочные

CS-610F/615F







interM

Содержание

Безопасность.....	3
Распаковка и установка.....	4
Комплектность	4
Назначение.....	5
Особенности	5
Конструкция.....	6
Монтаж и эксплуатация.....	6
Подключение к трансляционной линии	7
Диаграммы направленности	8
Амплитудно-частотные характеристики	9
Способ монтажа.....	10
Установка входных импедансов	10
Технические характеристики	11
Сертификаты.....	12
Адрес производителя	12
Гарантия и сервисное обслуживание.....	12
Маркировка	12

Безопасность

	ВНИМАНИЕ! РИСК ПОРАЖЕНИЯ ЭЛЕКТРИЧЕСКИМ ТОКОМ	
ВНИМАНИЕ! Этот знак предупреждает пользователя о наличии в изделии неизолированного опасного напряжения, достаточного для возникновения риска поражения электрическим током.		
	Этот знак предупреждает пользователя о наличии в изделии неизолированного опасного напряжения, достаточного для возникновения риска поражения электрическим током.	
	Этот знак предупреждает пользователя о важности соблюдения правил и условий эксплуатации, описанных в прилагаемом к изделию руководстве пользователя.	

Распаковка и установка

Установка и обслуживание в работе изделия не вызовут у Вас затруднений. Для ознакомления со всеми функциональными возможностями, а также для правильной установки и подключения устройства внимательно прочитайте настоящее руководство пользователя.

Аккуратно распакуйте изделие, не выбрасывайте коробку и другие упаковочные материалы. Они могут понадобиться, если Вам потребуется транспортировать устройство или обращаться в службу сервиса.

Использование устройства в условиях высокого уровня температуры, запыленности, влажности или вибрации может привести к изменению его характеристик или снижению срока эксплуатации.

Для обеспечения надежной и долговременной работы изделия:

1. Внимательно прочитайте настоящее руководство пользователя.
2. Сохраните руководство пользователя.
3. Соблюдайте требования безопасности.
4. Выполняйте все инструкции настоящего руководства пользователя.
5. Не устанавливайте изделие около воды.
6. Протирайте изделие только сухой тряпкой или салфеткой.
7. Не закрывайте вентиляционные отверстия устройства.
8. Не устанавливайте изделие возле источников тепла.
9. Обязательно заземляйте корпус изделия, если иное не оговорено производителем.
10. Оберегайте от механического повреждения силовой кабель, а также разъемы и розетки для подключения устройства к сети питания.
11. Используйте совместно с изделием только рекомендованные производителем аксессуары и приспособления.
12. Отключайте изделие от сети питания, если оно не используется в течение длительного периода.
13. Для технического обслуживания и ремонта обращайтесь только в сервисные центры представителей производителя. Сервисное обслуживание требуется в случаях неисправности, механического повреждения изделия или силового кабеля, попадания внутрь жидкости или посторонних металлических предметов.

Комплектность

1. Громкоговоритель.
2. Декоративно-защитная решетка.
3. Картонная коробка.

Назначение

Потолочные громкоговорители CS-610F/615F предназначены для озвучивания зданий или сооружений в составе систем оповещения и музыкальной трансляции.

Громкоговорители CS-610F, CS-615F не предназначен для бытового использования и не подключаются к бытовой звукоусилительной аппаратуре.

Потолочные громкоговорители CS-610F, CS-615F являются техническими средствами пассивными в отношении электромагнитной совместимости.

Особенности

- **Широкий частотный диапазон**

Динамические излучатели и согласующие трансформаторы громкоговорителей обеспечивают качественное воспроизведение сигналов музыки и речи из трансляционной линии напряжением 100 или 70 В.

- **Высокая эффективность**

В громкоговорителях используются динамические излучатели с высоким звуковым давлением.

- **Удобство изменения импеданса**

Выбор подводимой мощности громкоговорителей CS-610F/615F осуществляется переключателем входного импеданса, размещённым под легкосъёмной защитной решёткой.

- **Современный дизайн**

Громкоговорители выполнены в современном стиле и удачно дополняют интерьер любого помещения.

- **Долговечность**

В громкоговорителях применены компоненты с длительным ресурсом эксплуатации.

- **Простота установки и подключения**

Громкоговорители легко устанавливаются в подвесном потолке и подключаются к линии через опционную клеммную колодку.

- **Использование внутри помещений**

Громкоговорители рассчитан на работу в условиях, исключающих воздействие атмосферных осадков.

Конструкция

Громкоговорители CS-610F/615F представляют собой широкополосные акустические устройства потолочного типа. Они обеспечивают высококачественное воспроизведение голосовых и музыкальных сигналов из трансляционной линии с напряжением до 100В. Акустические системы на базе CS-610F/615F отлично подходят для озвучивания торговых центров, гостиниц, кафе, ресторанов, театров, офисов, образовательных учреждений и спорткомплексов.

Громкоговорители CS-610F/615F отличаются продуманным дизайном, превосходными электрическими характеристиками и имеют в своем составе излучатели мощностью соответственно 10 и 15 Вт.

В конструкции каждой модели громкоговорителей CS-610F/615F применяется 6,5-дюймовый широкополосный динамический излучатель с конусообразным бумажным диффузором на эластичном подвесе. Использование его позволяет достичь не только высокого звукового давления, но и получить широкий частотный диапазон звучания с малой неравномерностью АЧХ.

Для согласования с трансляционной линией в состав каждого громкоговорителя входит широкополосный согласующий трансформатор. Модели CS-610F/615F имеют кабельные выводы с двумя проводниками чёрного и красного цвета, подключение которых к 100- или 70-вольтной линии производится методом пайки или через внешнюю клеммную колодку «под винт». При этом подводимую мощность отдельного громкоговорителя от трансляционной линии можно изменить встроенным движковым переключателем импеданса. Переключатель расположен на ободе излучателя с фронтальной стороны и прикрыт общей декоративно-защитной решёткой. Каждое положение переключателя соответствует одной из трёх величин подводимой мощности: 10 Вт (1 кОм), 5 Вт (2 кОм), 3 Вт (3,3 кОм) - для CS-610F, и 15 Вт (0,66 кОм), 7,5 Вт (1,3 кОм), 3,8 Вт (2,6 кОм) - для CS-615F. Такое техническое решение значительно облегчает процесс формирования оптимального звукового поля на оборудуемом объекте при настройке системы.

От пыли и механических повреждений излучатели громкоговорителей защищёны с фронтальной стороны декоративными стальными решётками белого цвета с тканевыми пылезащитными фильтрами, а с обратной — прочными пластиковыми корпусами.

Монтаж громкоговорителей производится в подвесном потолке через отверстие диаметром 200 мм. Устройство размещается поверх потолочной плиты, а снизу — прижимается к поверхности декоративно-защитной решёткой с помощью скоб на пружинах.

Плотная и надёжная фиксация громкоговорителя на потолочной плите исключает вибрацию, дребезг и посторонний шум при воспроизведении звуковых сигналов. Монтаж устройства в потолке является простым и не занимает много времени.

Монтаж и эксплуатация

После распаковки CS-610F/615F поместите громкоговоритель на потолочной панели динамической головкой вниз напротив заранее сделанного круглого отверстия необходимого диаметра. Пристегните декоративно-защитную решетку к корпусу громкоговорителя при помощи корпусных скоб на пружинах.

ПРЕДУПРЕЖДЕНИЕ: громкоговоритель ни в коем случае не должен быть установлен или подвешен в общедоступном месте, если способ монтажа не одобрен и не сертифицирован уполномоченным специалистом. Ошибка в надлежащей и безопасной установке системы может привести к повреждению изделия или человеческой травме.

Подключение к трансляционной линии

Перед подключением громкоговорителей всегда отключайте питание НЧ усилителя.

Выбор соединительного кабеля

Важно применять аудиотрансляционный кабель и качественные соединительные разъемы. Использование гитарных кабелей или кордов, предназначенных для осветительных цепи, а также низкокачественных разъемов приведет к ухудшению качества звучания громкоговорителей. Для разветвленных трансляционных сетей рекомендуется использование стандартного кабеля в виниловой оболочке (с противопожарными свойствами, если этого требует инсталляция).

Всегда применяйте кабель с необходимым сечением проводов. Правильный выбор сечения кабеля позволит повысить эффективность трансляционной системы и снизить потери электрической мощности в виде тепла на линии.

Процедура подключения громкоговорителя

После удаления приблизительно 10 мм изоляции с проводов кабеля трансляционной линии соедините их с соответствующими выводами громкоговорителя методом пайки или используя опционную переходную колодку «под винт».

Соблюдение полярности подключения

Очень важно подключать громкоговорители к трансляционной линии с соблюдением правильной полярности. Все качественные кабели обычно выпускаются с четкой маркировкой, позволяющей идентифицировать различные проводники при помощи их цветовой кодировки, клеймления, текстурированных нанесений на оболочках. Несоблюдение правильности подключения громкоговорителей приведет к их работе не в фазе, что в результате существенно снизит эффективность воспроизведения низких частот.

Выбор усилителя

При выборе усилителя, питающего трансляционную сеть, важно, чтобы он имел мощность не меньшую, чем суммарная потребляемая мощность громкоговорителей.

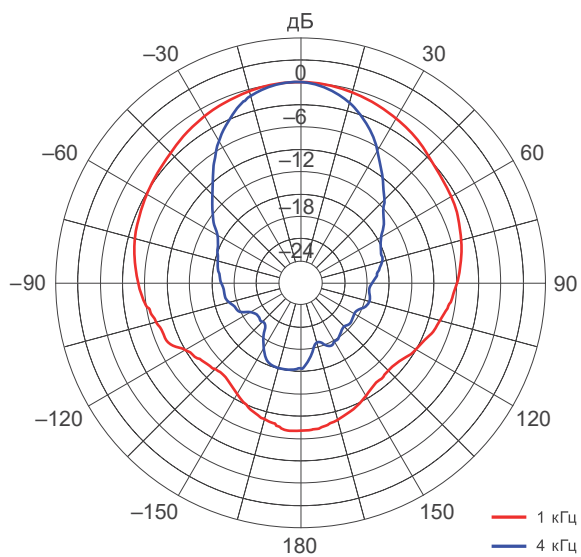
Применение усилителя с меньшей номинальной мощностью может стать причиной искажения и ограничения сигнала. Это не только будет раздражать слушателя, но и способно повредить как громкоговоритель, так и усилитель.

Использование нескольких громкоговорителей

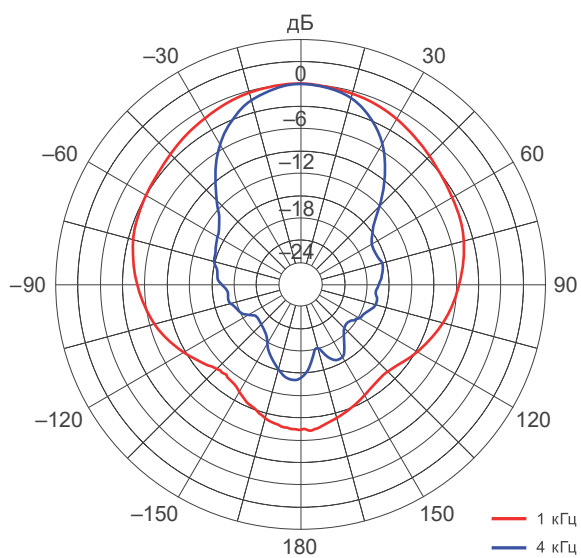
Важно учитывать суммарный импеданс нескольких громкоговорителей при их параллельном подключении к выходу усилителя. Суммарная импедансная нагрузка не должна быть меньше допустимой величины для используемого усилителя.

Диаграммы направленности

CS-610F

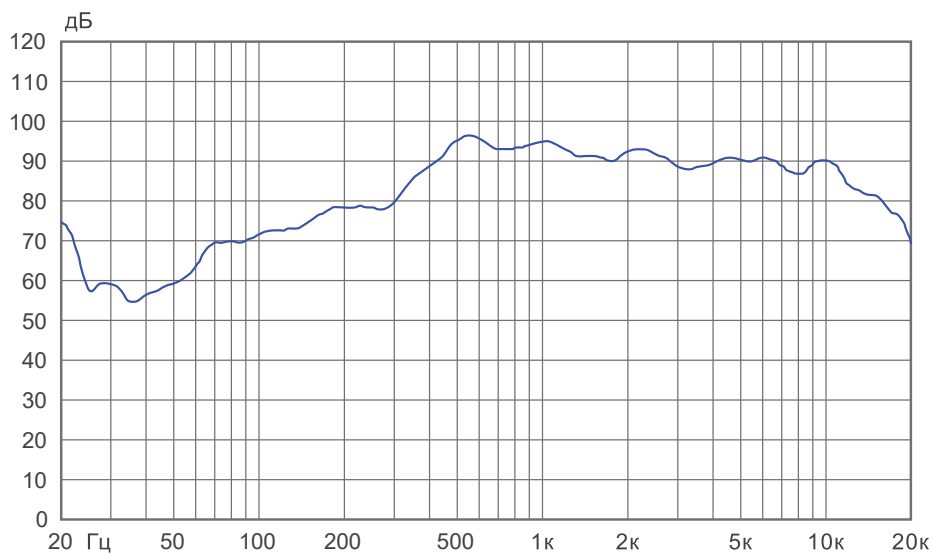


CS-615F

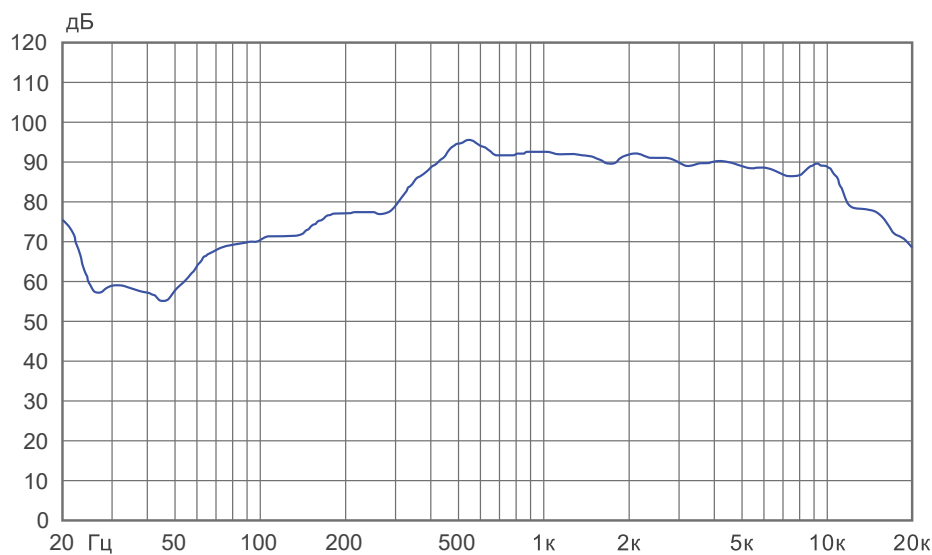


Амплитудно-частотные характеристики

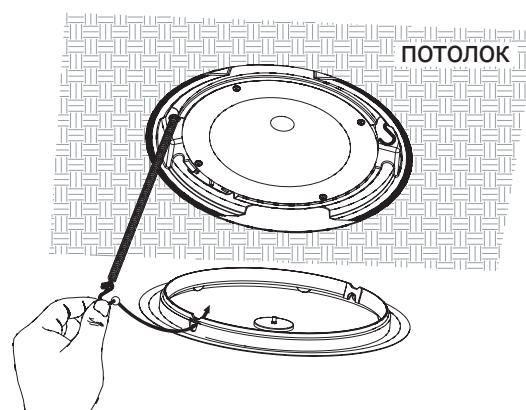
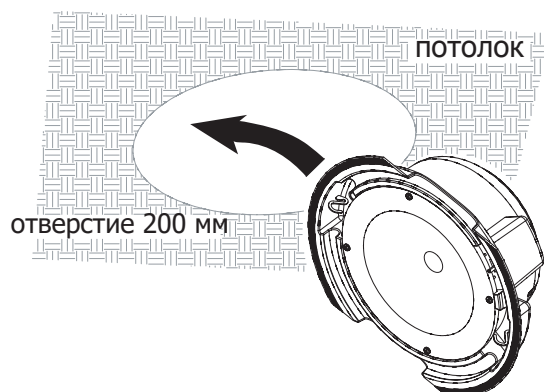
CS-610F



CS-615F

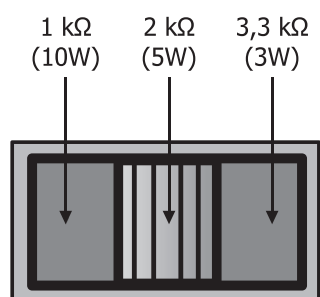


Способ монтажа

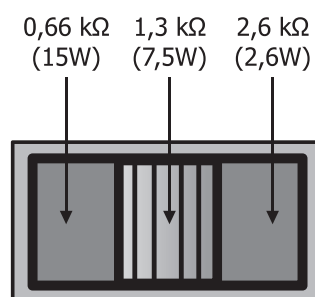


Установка входных импедансов

CS-610F



CS-615F



Входной импеданс (подводимая мощность) CS-610F/615F определяется положением движкового переключателя.
Входные провода:
черный.....COM (-),
красный.....(+).

Технические характеристики

Наименование	CS-610F	CS-615F
Номинальная мощность, Вт	10	15
Импедансы, кОм	1 / 2 / 3,3	0,66 / 1,3 / 2,6
Диапазон частот, Гц	300–15800	300-12000
Чувствительность, дБ	89	89
Размер ШП головки	6,5"	
Материал корпуса	HIPS (V0)	
Материал защитной решетки	сталь	
Цвет защитной решетки	светло-серый	
Масса, кг	0,86	0,88
Габариты громкоговорителя (ДхГ), мм	230x100	
Габариты громкоговорителя без декоративной решетки (ДхГ), мм	229x90	

Производитель оставляет за собой право без уведомления изменять приведенные в настоящем руководстве технические характеристики.

Сертификаты

EAC

Оборудование имеет все необходимые сертификаты.
Подробную информацию вы можете получить на официальном сайте дистрибьютора.

Наименование и адрес производителя

Inter-M Corp.
653-5 Banghak-Dong, Dobong-Ku, Seoul (719, Dobong-ro, Dobong-gu, Seoul), Korea

Гарантия и сервисное обслуживание

- Гарантия действительна в течение 12 месяцев с момента продажи устройства.
- Гарантийные обязательства не распространяются на изделия, вышедшие из строя по вине потребителя или имеющие следы задымления, механические повреждения или повреждения входных цепей, подвергшиеся воздействию химических веществ, самостоятельному ремонту и неправильной эксплуатации.
- Средний срок службы: 12 лет.

Для сервисного обслуживания обращайтесь только в сервисные центры представителей производителя. Сервисное обслуживание требуется в случаях неисправности, механического повреждения изделия или силового кабеля, попадания внутрь жидкости или посторонних металлических предметов.

Маркировка

Вся необходимая информация (условное обозначение, торговая марка изготовителя, серийный номер, знак обращения на рынке, дата изготовления) нанесена на заднюю панель изделия (этикетку). Дата изготовления (год и месяц) указана в первых четырех цифрах серийного номера.

Наименование изделия: Громкоговорители потолочные CS-610F, CS-615F

Серийный номер: _____

Продавец: _____

Дата продажи: _____