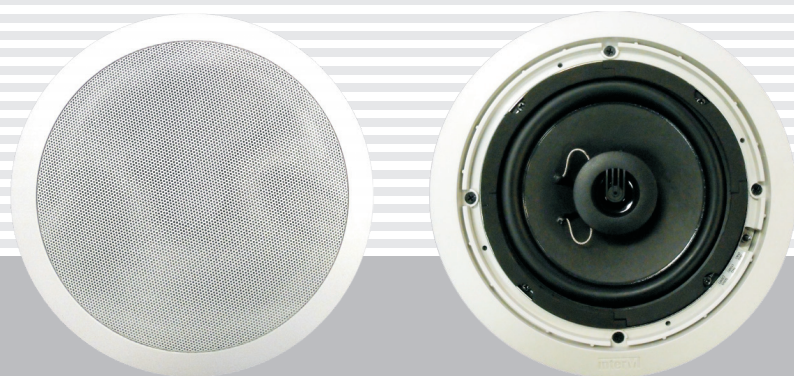


Руководство пользователя

Громкоговоритель
ПОТОЛОЧНЫЙ

CS-620FH/630FH/680FH







interM

Содержание

Безопасность.....	3
Распаковка и установка.....	4
Комплектность	4
Назначение.....	5
Особенности	5
Конструкция.....	6
Монтаж и эксплуатация.....	6
Подключение к трансляционной линии	7
Диаграммы направленности	8
Амплитудно-частотные характеристики	10
Способ монтажа.....	12
Подключение в линию	12
Технические характеристики	13
Сертификаты.....	14
Адрес производителя	14
Гарантия и сервисное обслуживание.....	14
Маркировка	14

Безопасность

	ВНИМАНИЕ! РИСК ПОРАЖЕНИЯ ЭЛЕКТРИЧЕСКИМ ТОКОМ	
<p>ВНИМАНИЕ!</p> <p>Этот знак предупреждает пользователя о наличии в изделии неизолированного опасного напряжения, достаточного для возникновения риска поражения электрическим током.</p>		
	<p>Этот знак предупреждает пользователя о наличии в изделии неизолированного опасного напряжения, достаточного для возникновения риска поражения электрическим током.</p>	
	<p>Этот знак предупреждает пользователя о важности соблюдения правил и условий эксплуатации, описанных в прилагаемом к изделию руководстве пользователя.</p>	

Распаковка и установка

Установка и обслуживание в работе изделия не вызовут у Вас затруднений. Для ознакомления со всеми функциональными возможностями, а также для правильной установки и подключения устройства внимательно прочитайте настоящее руководство пользователя.

Аккуратно распакуйте изделие, не выбрасывайте коробку и другие упаковочные материалы. Они могут понадобиться, если Вам потребуется транспортировать устройство или обращаться в службу сервиса.

Использование устройства в условиях высокого уровня температуры, запыленности, влажности или вибрации может привести к изменению его характеристик или снижению срока эксплуатации.

Для обеспечения надежной и долговременной работы изделия:

1. Внимательно прочитайте настоящее руководство пользователя.
2. Сохраните руководство пользователя.
3. Соблюдайте требования безопасности.
4. Выполняйте все инструкции настоящего руководства пользователя.
5. Не устанавливайте изделие около воды.
6. Протирайте изделие только сухой тряпкой или салфеткой.
7. Не закрывайте вентиляционные отверстия устройства.
8. Не устанавливайте изделие возле источников тепла.
9. Обязательно заземляйте корпус изделия, если иное не оговорено производителем.
10. Оберегайте от механического повреждения силовую кабель, а также разъемы и розетки для подключения устройства к сети питания.
11. Используйте совместно с изделием только рекомендованные производителем аксессуары и приспособления.
12. Отключайте изделие от сети питания, если оно не используется в течение длительного периода.
13. Для технического обслуживания и ремонта обращайтесь только в сервисные центры представителей производителя. Сервисное обслуживание требуется в случаях неисправности, механического повреждения изделия или силового кабеля, попадания внутрь жидкости или посторонних металлических предметов.

Комплектность

1. Громкоговоритель.
2. Декоративно-защитная решетка.
3. Кронштейн для установки в подвесном потолке.
4. Картонная коробка.

Назначение

Потолочный громкоговоритель CS-620FH, CS-630FH, CS-680FH предназначен для озвучивания зданий или сооружений в составе системы оповещения и музыкальной трансляции.

Громкоговоритель CS-620FH, CS-630FH, CS-680FH не предназначен для бытового использования и не подключаются к бытовой звукоусилительной аппаратуре.

Потолочные громкоговорители CS-620FH, CS-630FH, CS-680FH являются техническими средствами пассивными в отношении электромагнитной совместимости.

Особенности

- **Широкий частотный диапазон**

Динамические излучатели, используемые в двухполосной конструкции громкоговорителя, и согласующий трансформатор обеспечивают качественное воспроизведение музыкальных и голосовых сигналов в широком диапазоне частот.

- **Высокая эффективность**

В громкоговорителе применены мощные динамические излучатели с высокой чувствительностью.

- **Удобство изменения импеданса**

Выбор подводимой мощности громкоговорителя осуществляется переключателем, размещённым под легкосъёмной защитной решёткой.

- **Современный дизайн**

Громкоговоритель выполнен в современном стиле и удачно дополнит интерьер любого помещения.

- **Долговечность**

В громкоговорителе применены компоненты с длительным ресурсом эксплуатации.

- **Простота установки и подключения**

Громкоговоритель легко устанавливается в подвесном потолке и подключается к трансляционной линии через встроенную клеммную колодку.

- **Использование внутри помещений**

Громкоговоритель рассчитан на работу в условиях, исключающих воздействие атмосферных осадков.

Конструкция

Громкоговоритель модели CS-620FH/630FH/680FH представляет собой мощное акустическое устройство потолочного типа. Он обеспечивает широкополосное воспроизведение голосовых и музыкальных сигналов трансляционной линии с напряжением 100 или 70 В. Акустическая система CS-620FH/630FH/680FH отлично подходит для озвучивания торгового центра, кафе, ресторана, театра, офиса, гостиницы, образовательного учреждения и спортивного комплекса.

Громкоговоритель отличается продуманным дизайном, превосходными электрическими характеристиками и имеет в своём составе излучатель мощностью 20 Вт (30 Вт — CS-630FH, 80 Вт — CS-680FH). Большая выходная мощность позволяет использовать громкоговоритель на объектах с обычными и высокими потолками и большими площадями, где предъявляются повышенные требования к качеству воспроизведения звука.

В конструкции громкоговорителя применяются 6-дюймовый динамический широкополосный излучатель с конусообразным бумажным диффузором на эластичном подвесе и высокочастотный однодюймовый твиттер. Благодаря качественным характеристикам всех компонентов достигнуто не только высокое звуковое давление, но и широкий частотный диапазон звучания, имеющий верхнюю границу 20 кГц.

Для согласования с трансляционной линией в состав громкоговорителя входит широкополосный согласующий трансформатор. Подключение громкоговорителя к 100- или 70-вольтной линии производится через встроенную стандартную клеммную колодку «под винт». Один из контактов колодки предназначен для прямого подключения профессионального усилителя по низкоомному входу. Подводимую мощность отдельного громкоговорителя на общей трансляционной линии можно изменить с помощью встроенного переключателя импеданса. Переключатель расположен на ободке излучателя с фронтальной стороны и прикрыт только общей декоративно-защитной решёткой. Каждое положение переключателя соответствует одной из трёх величин импеданса. Такая конструкция значительно облегчает формирование оптимального звукового поля на объекте.

От пыли и механических повреждений излучатели громкоговорителя защищены с фронтальной стороны декоративной стальной решёткой белого цвета с внутренним пылезащитным тканевым фильтром, а с обратной — прочным пластиковым корпусом. Геометрические размеры громкоговорителя, несмотря на высокую мощность, невелики и соизмеримы с размерами традиционных маломощных акустических устройств потолочного типа.

Монтаж громкоговорителя производится в подвесной потолок через отверстие диаметром 200...205 мм. Громкоговоритель без декоративной решётки помещается в предварительно вырезанное отверстие до упора и прочно фиксируется четырьмя прижимными элементами с помощью отвёртки. Для увеличения площади опоры крепления и лёгкости монтажа дополнительно могут использоваться две металлические поперечины и полукольцо из комплекта поставки.

Монтаж и эксплуатация

После распаковки CS-620FH (CS-630FH, CS-680FH) поместите металлические поперечины и полукольцо в собранном виде над заранее изготовленным отверстием в потолочной плите. Вставьте снизу в паз полукольца громкоговоритель с поворотом последнего по часовой стрелке с последующей фиксацией прижимными элементами. Декоративно-защитную решетку плотно прижать к корпусу громкоговорителя.

ПРЕДУПРЕЖДЕНИЕ: громкоговоритель ни в коем случае не должен быть установлен или подвешен в общедоступном месте, если способ монтажа не одобрен и не сертифицирован уполномоченным специалистом. Ошибка в надлежащей и безопасной установке системы может привести к повреждению изделия или человеческой травме.

Подключение к трансляционной линии

Перед подключением громкоговорителей всегда отключайте питание НЧ усилителя.

Выбор соединительного кабеля

Важно применять аудиотрансляционный кабель и качественные соединительные разъемы. Использование гитарных кабелей или кордов, предназначенных для осветительных цепей, а также низкокачественных разъемов приведет к ухудшению качества звучания громкоговорителей. Для разветвленных трансляционных сетей рекомендуется использование стандартного кабеля в виниловой оболочке (с противопожарными свойствами, если этого требует инсталляция).

Всегда применяйте кабель с необходимым сечением проводов. Правильный выбор сечения кабеля позволит повысить эффективность трансляционной системы и снизить потери электрической мощности в виде тепла на линии.

Процедура подключения громкоговорителя

После удаления приблизительно 10 мм изоляции с проводов кабеля трансляционной линии соедините их с соответствующими входами встроеной клеммной колодки громкоговорителя.

Соблюдение полярности подключения

Очень важно подключать громкоговорители к трансляционной линии с соблюдением правильной полярности. Все качественные кабели обычно выпускаются с четкой маркировкой, позволяющей идентифицировать различные проводники при помощи их цветовой кодировки, клеймления, текстурированных нанесений на оболочках. Несоблюдение правильности подключения громкоговорителей приведет к их работе не в фазе, что в результате существенно снизит эффективность воспроизведения низких частот.

Выбор усилителя

При выборе усилителя, питающего трансляционную сеть, важно, чтобы он имел мощность не меньшую, чем суммарная потребляемая мощность громкоговорителей.

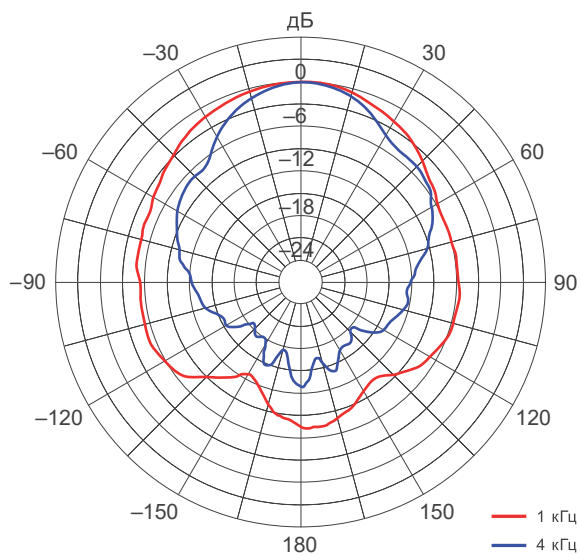
Применение усилителя с меньшей номинальной мощностью может стать причиной искажения и ограничения сигнала. Это не только будет раздражать слушателя, но и способно повредить как громкоговоритель, так и усилитель.

Использование нескольких громкоговорителей

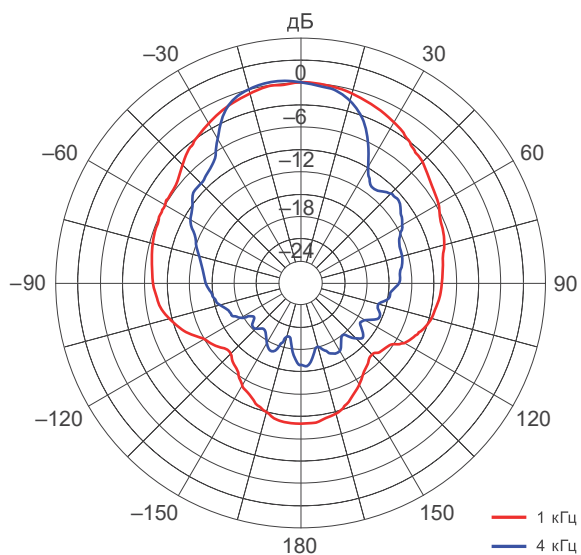
Важно учитывать суммарный импеданс нескольких громкоговорителей при их параллельном подключении к выходу усилителя. Суммарная импедансная нагрузка не должна быть меньше допустимой величины для используемого усилителя.

Диаграммы направленности

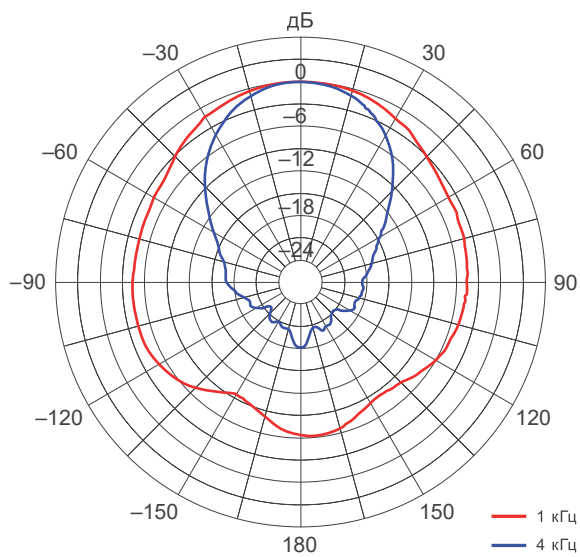
CS-620FH



CS-630FH

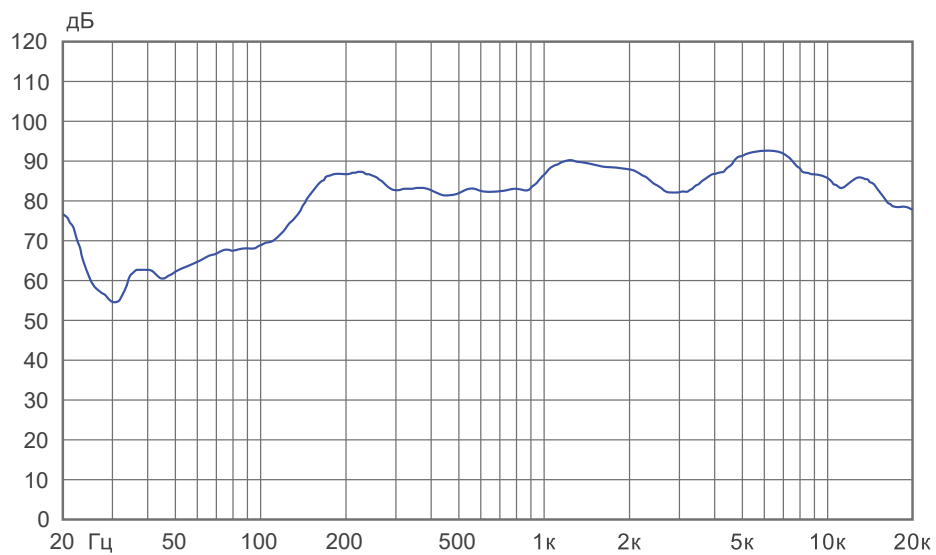


CS-680FH

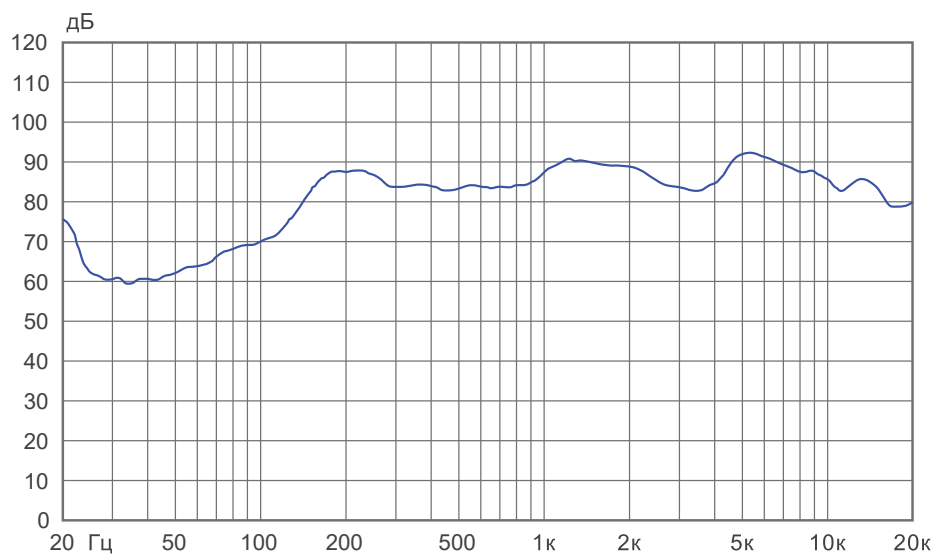


Амплитудно-частотные характеристики

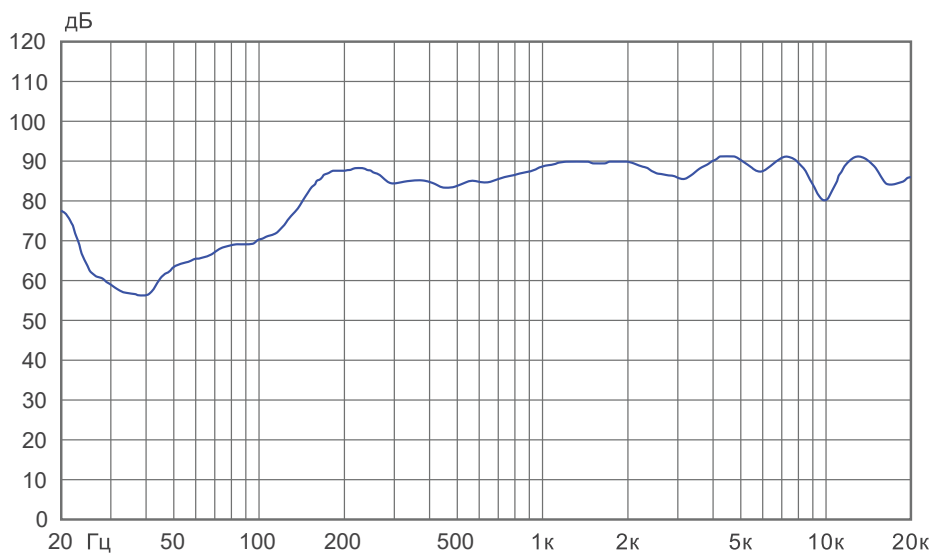
CS-620FH



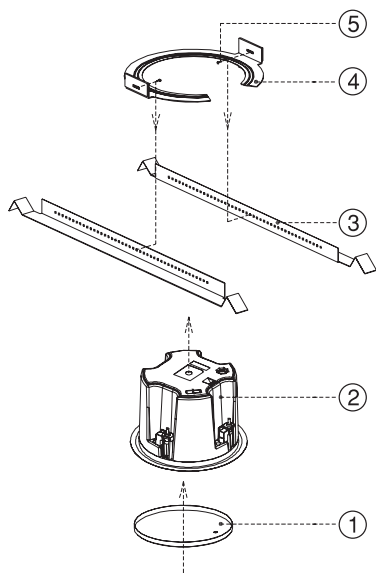
CS-630FH



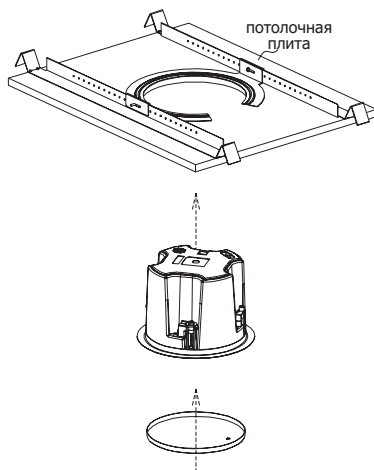
CS-680FH



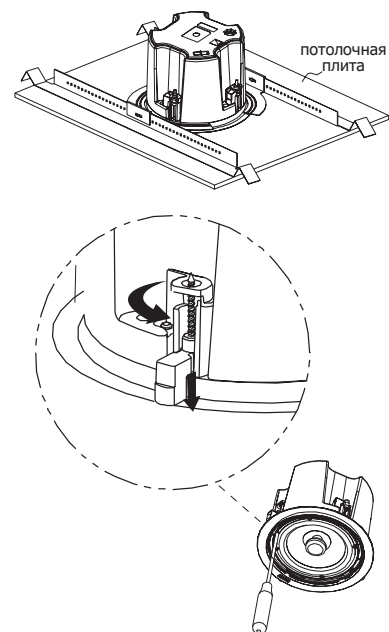
Способ монтажа



5	винт 1 WPTC 4x12B	2
4	полукольцо	1
3	поперечина	2
2	корпус спикера	1
1	декоративная решетка	1
№	название	кол.

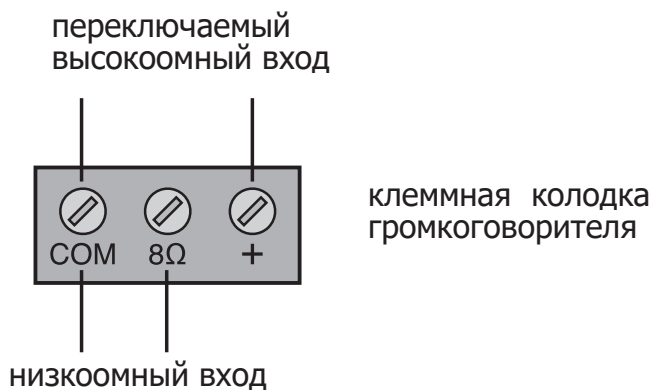


*потолочное отверстие \varnothing 200~205 мм



1. Вращайте отверткой по часовой стрелке до плотного прижима к потолочной панели или кронштейну
2. Вставьте декоративную решетку во фронтальную часть громкоговорителя и плотно ее прижмите

Подключение в линию



Технические характеристики

Наименование	CS-620FH	CS-630FH	CS-680FH
Номинальная мощность, Вт	20	30	80
Переключаемый импеданс (мощность), кОм (Вт)	0,5/1/2 (20/10/5)	0,33/0,5/1 (30/20/10)	0,125/0,25/0,5 (80/40/20)
Диапазон частот, Гц	130–20000	130-20000	140-20000
Чувствительность, дБ	86	86	88
Размер ШП головки	6,5"		
Материал корпуса	пластик		
Материал защитной решетки	сталь		
Диапазон рабочих температур, °С	- 10 ~ +40		
Цвет защитной решетки	белый		
Класс защиты IP	34		
Масса, кг	2.03	2,42	3,35
Габариты (ØxГ), мм	230x165		

Производитель оставляет за собой право без уведомления изменять приведенные в настоящем руководстве технические характеристики.

Сертификаты

EAC

Оборудование имеет все необходимые сертификаты.
Подробную информацию вы можете получить на официальном сайте дистрибьютора.

Наименование и адрес производителя

Inter-M Corp.

653-5 Banghak-Dong, Dobong-Ku, Seoul (719, Dobong-ro, Dobong-gu, Seoul), Korea

Гарантия и сервисное обслуживание

- Гарантия действительна в течение 12 месяцев с момента продажи устройства.
- Гарантийные обязательства не распространяются на изделия, вышедшие из строя по вине потребителя или имеющие следы задымления, механические повреждения или повреждения входных цепей, подвергшиеся воздействию химических веществ, самостоятельному ремонту и неправильной эксплуатации.
- Средний срок службы: 12 лет.

Для сервисного обслуживания обращайтесь только в сервисные центры представителей производителя. Сервисное обслуживание требуется в случаях неисправности, механического повреждения изделия или силового кабеля, попадания внутрь жидкости или посторонних металлических предметов.

Маркировка

Вся необходимая информация (условное обозначение, торговая марка изготовителя, серийный номер, знак обращения на рынке, дата изготовления) нанесена на заднюю панель изделия (этикетку). Дата изготовления (год и месяц) указана в первых четырех цифрах серийного номера.

Наименование изделия: Громкоговоритель потолочный CS-620FH, CS-630FH, CS-680FH

Серийный номер: _____

Продавец: _____

Дата продажи: _____