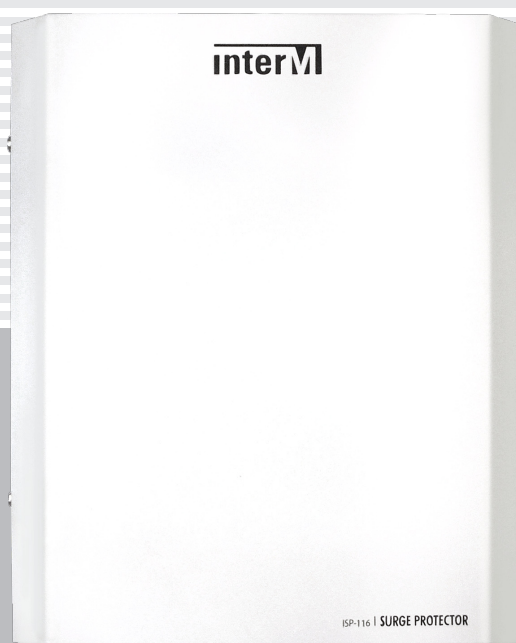


Руководство пользователя

Блок защиты трансляционных линий ISP-108/116



interM

Содержание

Безопасность.....	3
Распаковка и установка.....	4
Комплектность	4
Назначение.....	5
Функциональные возможности	5
Передняя панель	6
Внутреннее устройство	7
Описание	8
Схема применения	9
Технические характеристики	10
Габаритные размеры	11
Гарантия и сервисное обслуживание.....	12

Безопасность

	ВНИМАНИЕ! РИСК ПОРАЖЕНИЯ ЭЛЕКТРИЧЕСКИМ ТОКОМ	
ВНИМАНИЕ! Этот знак предупреждает пользователя о наличии в изделии неизолированного опасного напряжения, достаточного для возникновения риска поражения электрическим током.		
	Этот знак предупреждает пользователя о наличии в изделии неизолированного опасного напряжения, достаточного для возникновения риска поражения электрическим током.	
	Этот знак предупреждает пользователя о важности соблюдения правил и условий эксплуатации, описанных в прилагаемом к изделию руководстве пользователя.	

Распаковка и установка

Установка и обслуживание в работе изделия не вызовут у Вас затруднений. Для ознакомления со всеми функциональными возможностями, а также для правильной установки и подключения устройства внимательно прочитайте настоящее руководство пользователя.

Аккуратно распакуйте изделие, не выбрасывайте коробку и другие упаковочные материалы. Они могут понадобиться, если Вам потребуется транспортировать устройство или обратиться в службу сервиса.

Использование устройства в условиях высокого уровня температуры, запыленности, влажности или вибрации может привести к изменению его характеристик или снижению срока эксплуатации.

Для обеспечения надежной и долговременной работы изделия:

1. Внимательно прочитайте настоящее руководство пользователя.
2. Сохраните руководство пользователя.
3. Соблюдайте требования безопасности.
4. Выполняйте все инструкции настоящего руководства пользователя.
5. Не устанавливайте изделие около воды.
6. Протирайте изделие только сухой тряпкой или салфеткой.
7. Не закрывайте вентиляционные отверстия устройства.
8. Не устанавливайте изделие возле источников тепла.
9. Обязательно заземляйте корпус изделия, если иное не оговорено производителем.
10. Оберегайте от механического повреждения силовую кабель, а также разъемы и розетки для подключения устройства к сети питания.
11. Используйте совместно с изделием только рекомендованные производителем аксессуары и приспособления.
12. Отключайте изделие от сети питания, если оно не используется в течение длительного периода.
13. Для технического обслуживания и ремонта обращайтесь только в сервисные центры представителей производителя. Сервисное обслуживание требуется в случаях неисправности, механического повреждения изделия или силового кабеля, попадания внутрь жидкости или посторонних металлических предметов.

Комплектность

1. Блок защиты трансляционных линий.
2. Руководство пользователя.
3. Картонная упаковка.

Назначение

Блок ISP-108/116 предназначен для защиты трансляционных линий от кратковременных перенапряжений, возникающих при воздействии атмосферных грозовых разрядов и промышленных электромагнитных наводок.

Функциональные возможности

- **8 (16) защищенных линий**
Устройство позволяет подключить 8 (ISP-108) или 16 (ISP-116) трехпроводных линий. В случае использования двухпроводных линий можно защитить соответственно 12 или 24 линии.
- **Высокая надежность**
В устройстве используются высоконадежные газовые разрядники с металлокерамическим корпусом серии CG2.
- **Рассеяние большой мощности без сильного нагрева**
Использование газонаполненных разрядников позволяет рассеивать большое количество энергии без сильного нагрева.
- **Настенное исполнение**
Блок защиты выполнен в прочном металлическом корпусе для настенного монтажа и может быть инсталлирован на любую вертикальную поверхность.
- **Универсальное применение**
ISP-108/116 является универсальным устройством и может применяться в любых системах озвучивания на основе настольного или стоечного оборудования, рассчитанных на 100 В трансляционную линию.

Передняя панель



1. Барашковый винт

Крышка устройства крепится к основанию с помощью 4-х барашковых винтов.

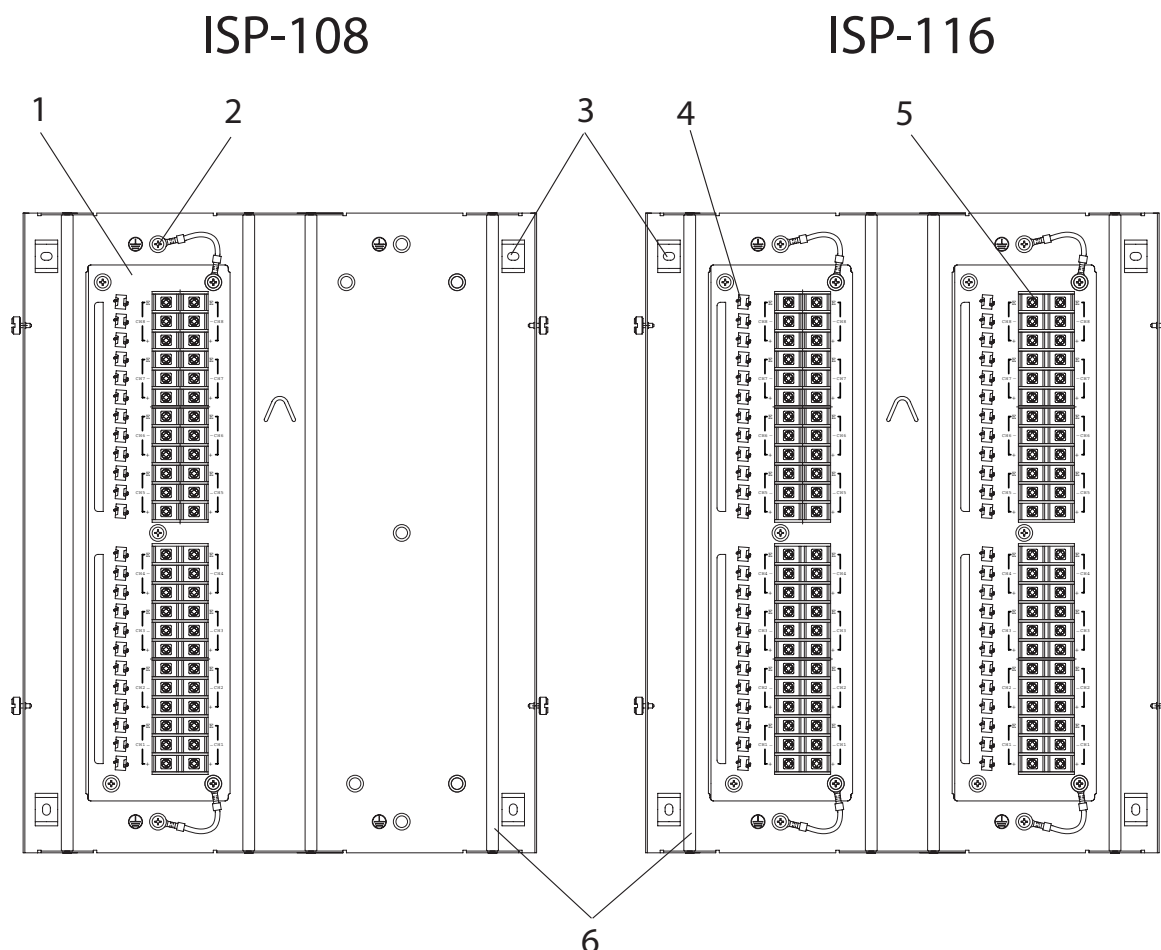
2. Кабельные вводы

Четыре кабельных ввода предназначены для прохождения кабелей трансляционных линий (входящих и исходящих) и шины заземления.

3. Металлические заглушки

Неиспользуемые кабельные вводы закрываются металлическими заглушками.

Внутреннее устройство



1. Печатная плата

На одной печатной плате расположены клеммные колодки и газовые разрядники для подключения 8-ми трехпроводных или 12-ти двухпроводных трансляционных линий. В ISP-116 таких плат две.

2. Клемма для подключения земляной шины

Клемма предназначена для подключения внешней земляной шины.

3. Отверстия для крепления

В каждом устройстве находится по четыре отверстия для крепления к вертикальной поверхности.

4. Газовый разрядник

На печатных платах установлены двухэлектродные разрядники с газовым наполнением CG2-300L.

5. Клеммная колодка

Клеммные колодки на каждой из плат позволяют подключать до 8-ми трехпроводных или до 12-ти двухпроводных трансляционных линий.

6. Металлические стержни

Металлические стержни предназначены для усиления конструкции корпуса устройства.

Описание

Конструкция блока защиты трансляционных линий ISP-108/116 предполагает использование его внутри помещений с регулируемыми климатическими условиями без возможности непосредственного воздействия на него атмосферных осадков, солнечных лучей, пыли, повышенной влажности.

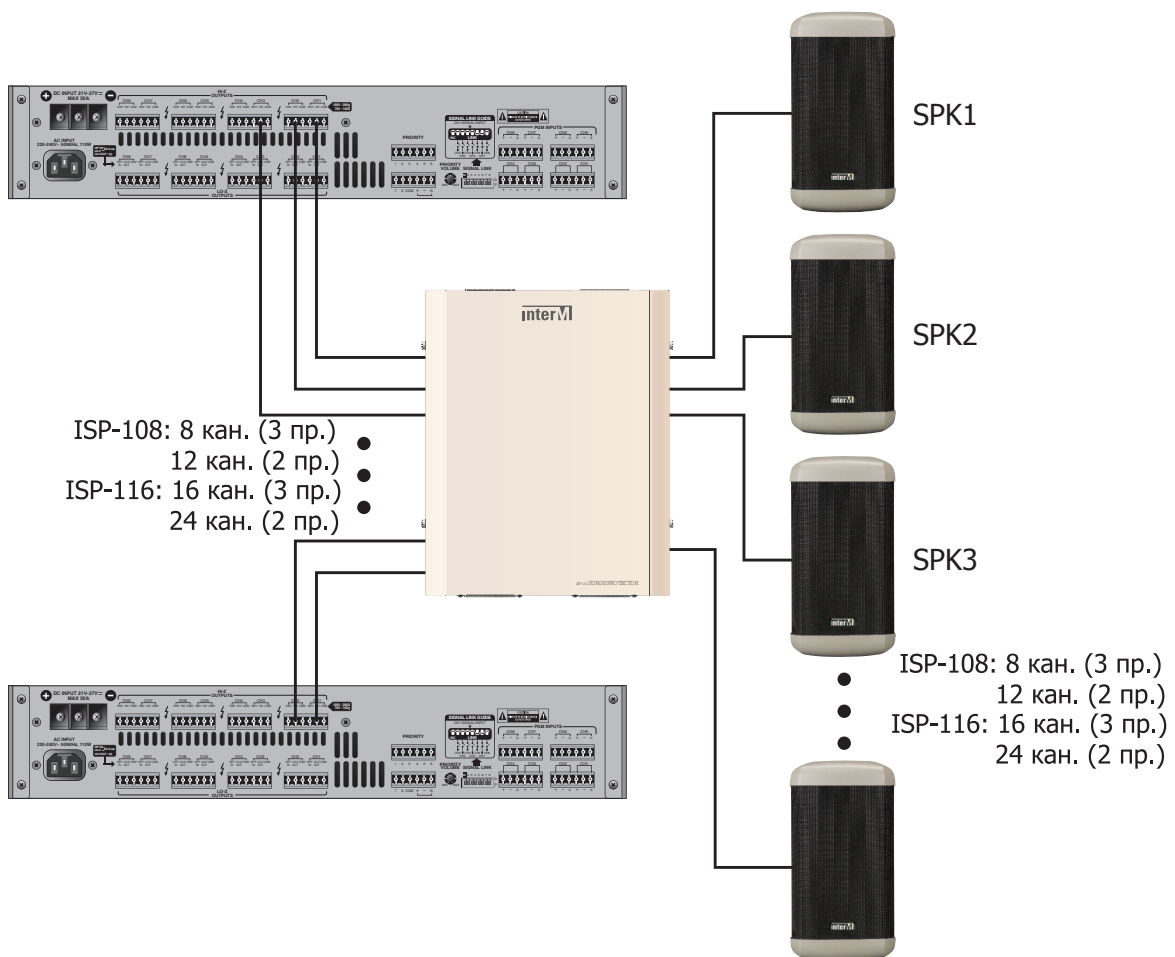
Корпус устройства состоит из металлического основания и металлической крышки, которая крепится к основанию с помощью четырех барашковых винтов. Основание усилено продольными металлическими стержнями и имеет четыре отверстия для крепления на несущие вертикальные поверхности. Для прокладки кабеля трансляционных линий предусмотрено четыре кабельных ввода – по два снизу и сверху. Два ввода в случае их неиспользования закрываются металлическими заглушками.

На основании установлена одна (ISP-108) или две (ISP-116) печатных платы с газовыми разрядниками и клеммными колодками для подключения трансляционных линий. Земляные шины плат соединены электрически с основанием и имеют винтовые зажимы для подключения внешней земляной шины.

В качестве элементов, защищающих трансляционные линии от перенапряжения, в блоках ISP-108/116 используются двухэлектродные разрядники с газовым наполнением CG2-300L. На каждой из плат находится по 24 разрядника.

Газовый разрядник можно рассматривать как быстродействующий выключатель, срабатывающий при достижении определенного напряжения. При срабатывании происходит резкое уменьшение электрического сопротивления разрядника, в результате чего напряжение, наведенное в трансляционной линии, гасится на земляной шине.

Схема применения

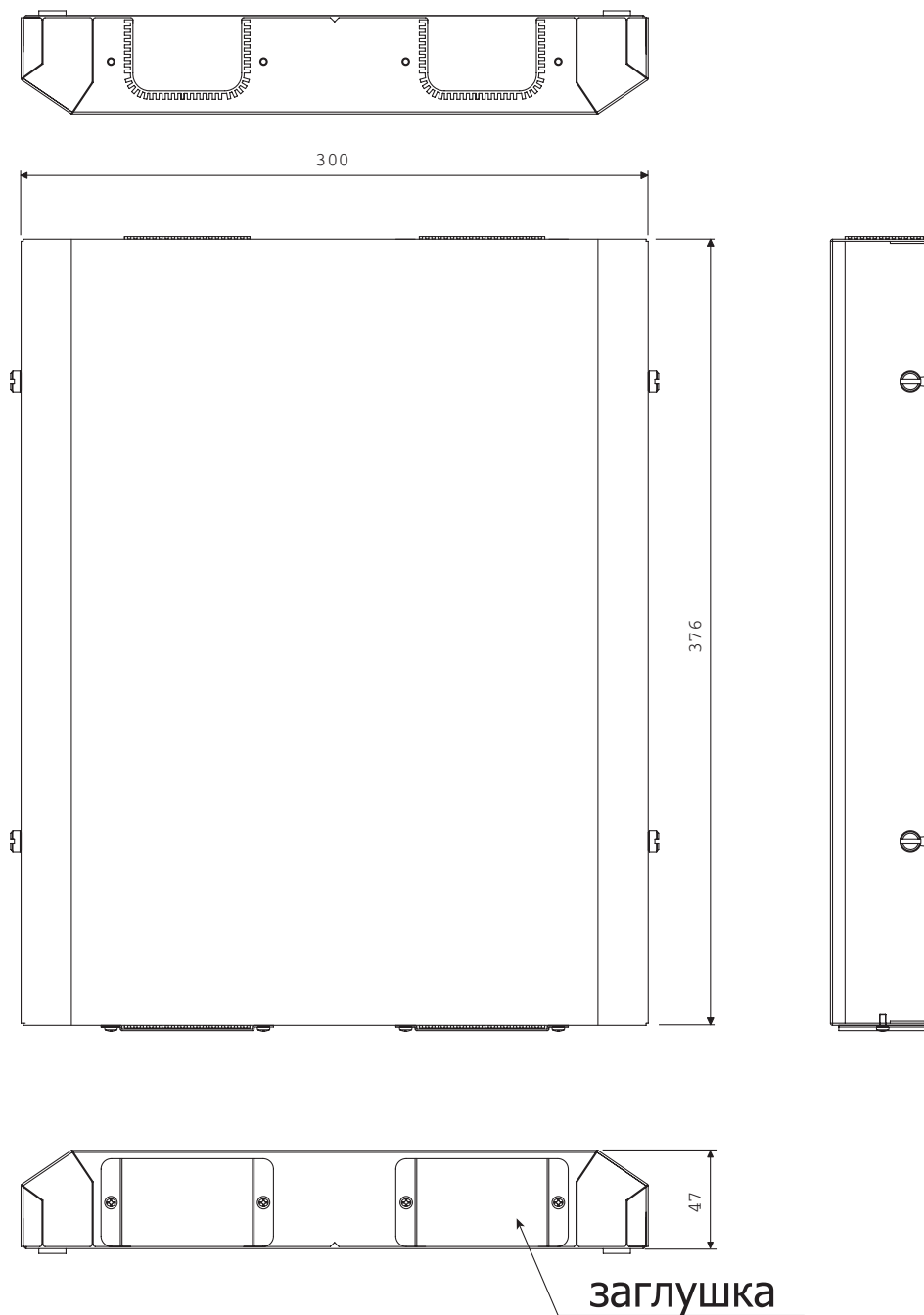


Технические характеристики

Модель	ISP-108	ISP-116
Количество защищаемых трехпроводных линий	8	16
Номинальный уровень ограничения напряжения, В	300	
Максимальный ток длительного воздействия напряжения, А	20	
Максимальный ток в импульсе, кА	20	
Рабочий диапазон температур, °С	- 40 ~ +90	
Масса (нетто), кг	3.1	3.5
Габариты (ШхВхГ), мм	310x380x48	

Производитель оставляет за собой право без уведомления изменять приведенные в настоящем руководстве технические характеристики.

Габаритные размеры



Сертификаты



Оборудование имеет все необходимые сертификаты.
Подробную информацию Вы можете получить на официальном сайте дистрибьютора.

Адрес производителя

Inter-M Corp.
653-5 BANGHAK-DONG, DOBONG-KU, SEOUL, KOREA

Гарантия и сервисное обслуживание

- Гарантия действительна в течение 12 месяцев с момента продажи устройства.
- При выходе изделия из строя за период гарантийного срока владелец имеет право на бесплатный ремонт или, при невозможности ремонта, на его бесплатную замену.
- Замена вышедшего из строя изделия производится только при сохранности товарного вида, наличии оригинальной упаковки и полной комплектности.
- Гарантийные обязательства не распространяются на изделия, вышедшие из строя по вине потребителя или имеющие следы задымления, механические повреждения или повреждения входных цепей, подвергшиеся воздействию химических веществ, самостоятельному ремонту и неправильной эксплуатации.

Для сервисного обслуживания обращайтесь только в сервисные центры представителей производителя. Сервисное обслуживание требуется в случаях неисправности, механического повреждения изделия или силового кабеля, попадания внутрь жидкости или посторонних металлических предметов.

Наименование изделия: Блок защиты трансляционных линий ISP-108/116.

Серийный номер: _____

Продавец:

Дата продажи: _____