

## PS-88A

### Пульт дистанционного управления для аудиоконтроллера PX-0288



www.arstel.com



### Назначение

Пульт дистанционного управления PS-88A применяется в составе модульного стоечного оборудования совместно с матричным аудиоконтроллером PX-0288 для дистанционного управления музыкальной трансляцией в отдельной зоне вещания.

### Функциональные возможности

- **Дистанционный выбор источника сигнала**

Пульт позволяет дистанционно выбирать один из восьми источников трансляции сигнала, подключенных к контроллеру PX-0288. Номер выбранного источника отображается на семисегментном индикаторе пульта.

- **Дистанционная регулировка громкости выбранного источника сигнала**

Регулятор VOLUME пульта PS-88A предназначен для индивидуального изменения громкости воспроизведения сигнала от источника, выбранного на пульте.

### Описание работы устройства

Восьмиканальный матричный аудиоконтроллер PX-0288 предусматривает подключение до восьми пультов дистанционного управления PS-88A, каждый из которых может управлять одним каналом трансляции. Использование пульта PS-88A, размещённого в зоне трансляции канала, предоставляет возможность локального управления системой оповещения, обслуживающей в целом несколько независимых зон.

Пульт дистанционного управления позволяет в подконтрольной зоне изменять громкость трансляции с помощью регулятора VOLUME и выбирать один из восьми источников сигнала, подключенных к матричному контроллеру PX-0288. Номер выбранного источника отображается на светодиодном индикаторе пульта.

Пульт имеет порт RS-422, через который осуществляется обмен данными с матричным контроллером

PX-0288. Подключение пульта к входу CONTROL ZONE блока PX-0288 осуществляется кабелем витая пара 5-й категории с разъемами RJ-45. Соединительный управляющий кабель изготавливается самостоятельно в соответствии с необходимой длиной.

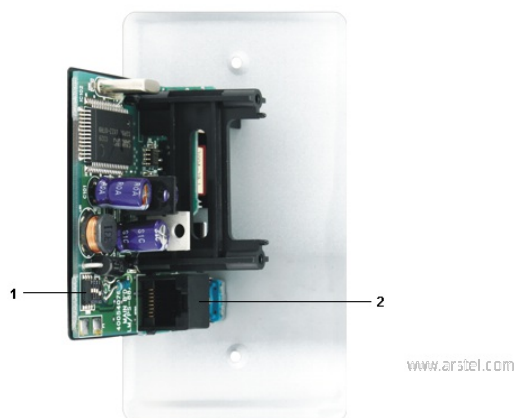
Пульт дистанционного управления PS-88A, сконструированный в современном стиле, предусматривает врезное размещение в плоскости стены или горизонтальной поверхности.

### Передняя панель



- 1 — поле для заметок
- 2 — индикатор номера источника входного сигнала
- 3 — кнопка выбора источника входного сигнала
- 4 — регулятор уровня громкости трансляции

### Задняя панель



- 1 — адресный переключатель
- 2 — порт RS-422

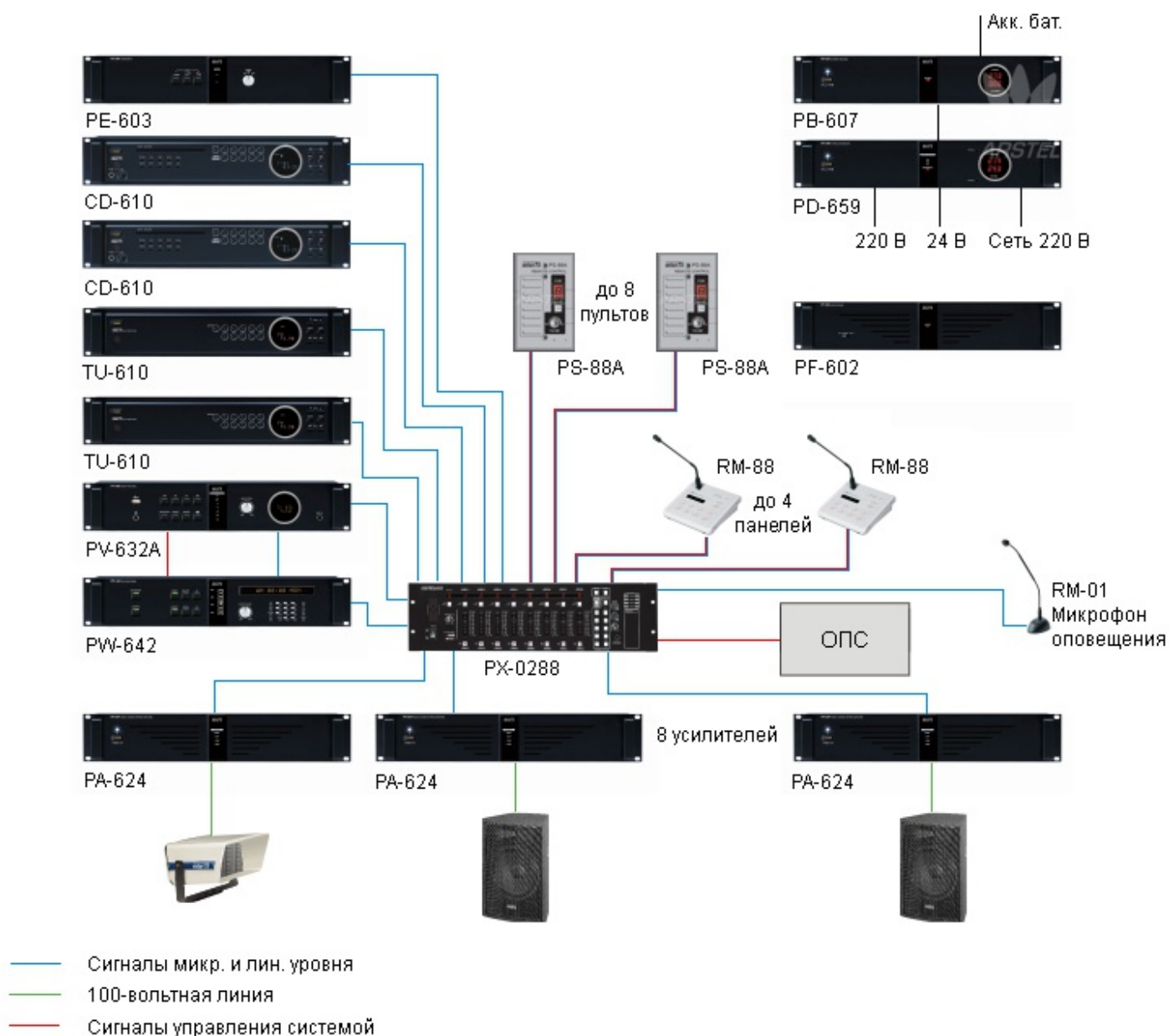
Каждому пульту дистанционного управления PS-88A необходимо присвоить индивидуальный адрес, соответствующий номеру зоны, в которой он размещается. Адрес устанавливается с помощью адресного переключателя, расположенного с тыльной стороны пульта, в соответствии с таблицей.

Зона размещения	Адресные переключатели		
	№ 1	№ 2	№ 3
1	ВЫКЛ	ВЫКЛ	ВЫКЛ
2	ВКЛ	ВЫКЛ	ВЫКЛ
3	ВЫКЛ	ВКЛ	ВЫКЛ
4	ВКЛ	ВКЛ	ВЫКЛ
5	ВЫКЛ	ВЫКЛ	ВКЛ
6	ВКЛ	ВЫКЛ	ВКЛ
7	ВЫКЛ	ВКЛ	ВКЛ
8	ВКЛ	ВКЛ	ВКЛ

## Технические характеристики

Наименование	PS-88A
способ монтажа	врезной
максимальное удаление (витая пара 5-й кат.), м	300
напряжение питания (пост. ток), В	24
масса, кг	0,1
габариты (Ш×В×Г), мм	70×114,5×73

## Структурная схема применения



Система оповещения и музыкальной трансляции построена на основе матричного контроллера PX-0288 с независимыми каналами трансляции на восемь зон. Трансляция голосовых сообщений и выбор зон оповещения выполняется с четырёх удалённых микрофонных панелей RM-88.

В каждой зоне для индивидуального и дистанционного выбора источника трансляции и для возможности дистанционной регулировки громкости сигнала выбранного источника установлен отдельный пульт управления PS-88A.

Контроллер PX-0288 имеет восемь пар контактов для подключения прибора охранно-пожарной сигнализации (ОПС). В момент срабатывания пожарных датчиков, в зонах пожара автоматически прерывается музыкальная трансляция с голосовым оповещением и транслируется тревожное сообщение,

заблаговременно записанное пользователем в память контроллера. Руководство эвакуацией можно осуществлять с помощью микрофона RM-01, непосредственно подключенного к PX-0288, а выбор зон оповещения — выполнять кнопочным селектором, размещённым на передней панели контроллера.

В качестве источников музыкальной трансляции используются проигрыватели компакт-дисков CD-610 и цифровые тюнеры TU-610. Недельный таймер PW-642 совместно с цифровым магнитофоном PV-632A осуществляют трансляцию сообщений служебного или рекламного характера в соответствии с предварительно созданным расписанием.

С помощью блока PE-603 формируются специальные сигналы гонга и сирены.

Порядок приоритетов контроллера: микрофон оповещения RM-01 > тревожное сообщение > микрофонные панели RM-88 > источники музыкальной трансляции.



Все права на данную публикацию принадлежат ООО «АРСТЕЛ», согласно законодательству об интеллектуальной собственности.