

Руководство пользователя

Пульт удаленной
регулировки громкости

VCA-100



interM

Содержание

| | |
|--|----|
| Содержание | 2 |
| Безопасность..... | 3 |
| Распаковка и установка..... | 4 |
| Комплектность | 4 |
| Назначение..... | 5 |
| Функциональные возможности | 5 |
| Передняя панель | 6 |
| Задняя панель | 7 |
| Описание работы..... | 9 |
| Схемы подключения | 10 |
| Подключение VCA-100 к DSA-100DV (регулировка уровней громкости по 2 каналам одновременно) | 10 |
| Подключение VCA-100 к DSA-100DV (регулировка уровня громкости в одном канале)..... | 11 |
| Подключение VCA-100 к усилителям мощности | 12 |
| серии MA, MA-U, PMU, PMU-N | 12 |
| Типы проводников, используемых для подключения VCA-100 к усилителям мощности..... | 13 |
| Технические характеристики | 14 |
| Сертификаты..... | 16 |
| Адрес производителя | 16 |
| Гарантия и сервисное обслуживание..... | 16 |

Безопасность

| | | |
|---|---|---|
|  | ВНИМАНИЕ! РИСК ПОРАЖЕНИЯ ЭЛЕКТРИЧЕСКИМ ТОКОМ |  |
| <p>ВНИМАНИЕ!</p> <p>Этот знак предупреждает пользователя о наличии в изделии неизолированного опасного напряжения, достаточного для возникновения риска поражения электрическим током.</p> | | |
|  | <p>Этот знак предупреждает пользователя о наличии в изделии неизолированного опасного напряжения, достаточного для возникновения риска поражения электрическим током.</p> | |
|  | <p>Этот знак предупреждает пользователя о важности соблюдения правил и условий эксплуатации, описанных в прилагаемом к изделию руководстве пользователя.</p> | |

Распаковка и установка

Установка и обслуживание в работе изделия не вызовут у Вас затруднений. Для ознакомления со всеми функциональными возможностями, а также для правильной установки и подключения устройства внимательно прочитайте настоящее руководство пользователя.

Аккуратно распакуйте изделие, не выбрасывайте коробку и другие упаковочные материалы. Они могут понадобиться, если Вам потребуется транспортировать устройство или обратиться в службу сервиса.

Использование устройства в условиях высокого уровня температуры, запыленности, влажности или вибрации может привести к изменению его характеристик или снижению срока эксплуатации.

Для обеспечения надежной и долговременной работы изделия:

1. Внимательно прочитайте настоящее руководство пользователя.
2. Сохраните руководство пользователя.
3. Соблюдайте требования безопасности.
4. Выполняйте все инструкции настоящего руководства пользователя.
5. Не устанавливайте изделие около воды.
6. Протирайте изделие только сухой тряпкой или салфеткой.
7. Не устанавливайте изделие возле источников тепла.
8. Обязательно заземляйте корпус изделия, если иное не оговорено производителем.
9. Используйте совместно с изделием только рекомендованные производителем аксессуары и приспособления.
10. Для технического обслуживания и ремонта обращайтесь только в сервисные центры представителей производителя. Сервисное обслуживание требуется в случаях неисправности, механического повреждения изделия или силового кабеля, попадания внутрь жидкости или посторонних металлических предметов.

Комплектность

1. Пульт удаленной регулировки громкости VCA-100.
2. Клеммник.
3. Крепежные винты.
4. Руководство пользователя.
5. Картонная коробка.

Назначение

Пульт VCA-100 предназначен для удаленной регулировки уровня выходного сигнала усилителя мощности. VCA-100 совместим с универсальным усилителем DSA-100DV, а также некоторыми моделями трансляционных микшер-усилителей настольного исполнения, например, серии МА (МА-206/212/224), МА-U (МА-206U/212U/224U), РМУ (РМУ-60/120/240/360/480/600), РМУ-N (РМУ-60N/120N/240N/360N/480N/600N).

Функциональные возможности

- **Удаленная регулировка уровня громкости усилителя мощности**

VCA-100 подключается к усилителю, поддерживающему функцию удаленной регулировки громкости. При этом пульт не вносит дополнительный уровень шума в работу усилителя.

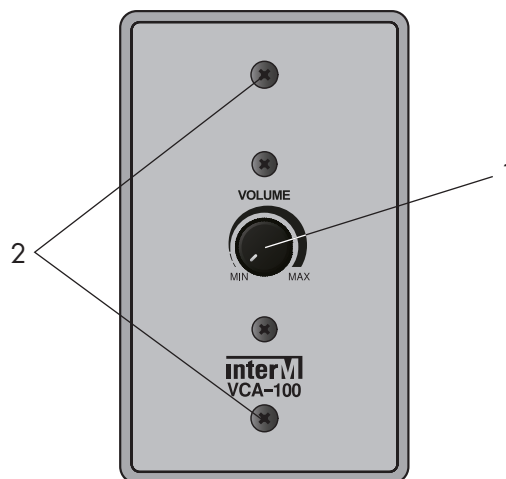
- **Стеновой монтаж**

VCA-100 имеет небольшие габариты и легко монтируется в стене.

- **Регулировка уровней громкости по 2 каналам**

VCA-100 обеспечивает изменение громкости по 2 каналам усилителя.

Передняя панель



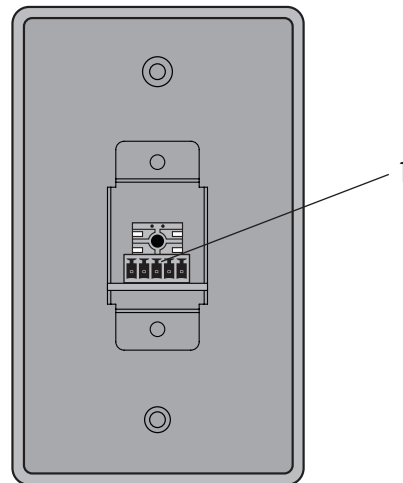
1. Регулятор уровня громкости

Данный регулятор позволяет изменять уровень громкости по 2 каналам усилителя одновременно. Вращение по часовой стрелке увеличивает громкость, против часовой - уменьшает.

2. Отверстия для стенового монтажа

Эти отверстия предназначены для установки винтов, обеспечивающих крепление пульта дистанционного управления к монтажной коробке АТТ-ВОХ, устанавливаемой в стене.

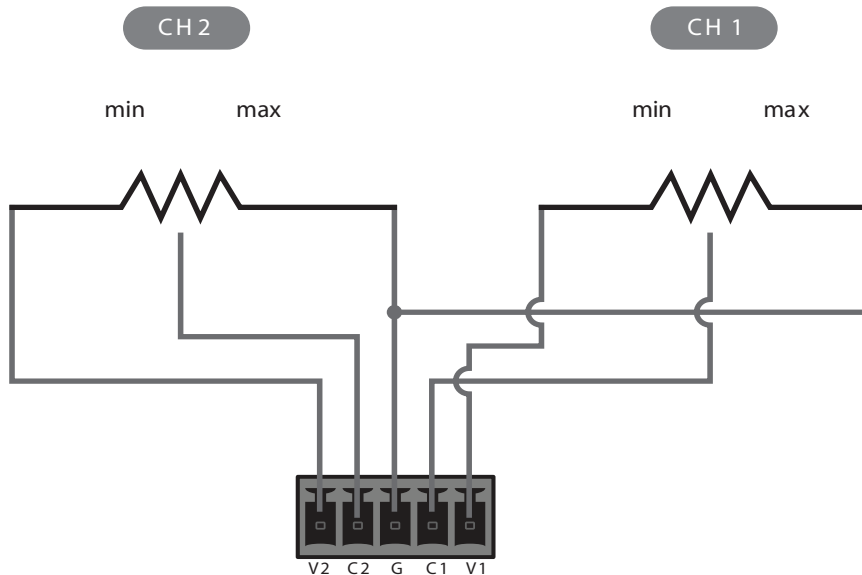
Задняя панель



1. Клемма VCA

К данному входу подключаются проводники от одноименного разъема усилителя мощности.

Контакты клеммы VCA соединены внутри пульта с соответствующими контактами сдвоенного потенциометра в соответствии с рисунком:



Сопротивление потенциометра составляет 10 кОм.

Примечание: Для установки максимальной громкости поверните потенциометр по часовой стрелке до упора. Сопротивление C2-G и C1-G уменьшится до 0 Ом. Сопротивление C2-V2 и C1-V1 увеличится до 10 кОм.

Для установки минимальной громкости выверните регулятор против часовой стрелки до упора. Сопротивление C2-G и C1-G увеличится до 10 кОм. Сопротивление C2-V2 и C1-V1 уменьшится до 0 Ом.

Примечание: Перед подключением VCA-100 к усилителю мощности убедитесь, что последний находится в выключенном состоянии.

Описание работы

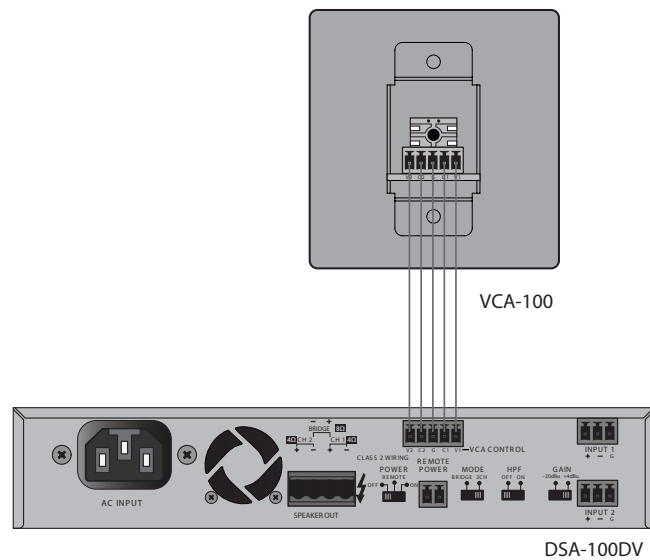
Пульт VCA-100 позволяет регулировать уровень выходного сигнала усилителей мощности серии MA (MA-206/212/224), MA-U (MA-206U/212U/224U), PMU (PMU-60/120/240/360/480/600), PMU-N (PMU-60N/120N/240N/360N/480N/600N) и DSA-100DV.

Устройство имеет сдвоенный потенциометр сопротивлением 10 кОм, что позволяет осуществлять регулировку громкости сразу по 2 каналам звукоусиления. Зависимость сопротивления от угла поворота регулятора - линейная.

Пульт дистанционного управления крепится с помощью винтов к монтажной коробке АТТ-ВОХ, устанавливаемой в стене.

Схемы подключения

Подключение VCA-100 к DSA-100DV (регулировка уровней громкости по 2 каналам одновременно)



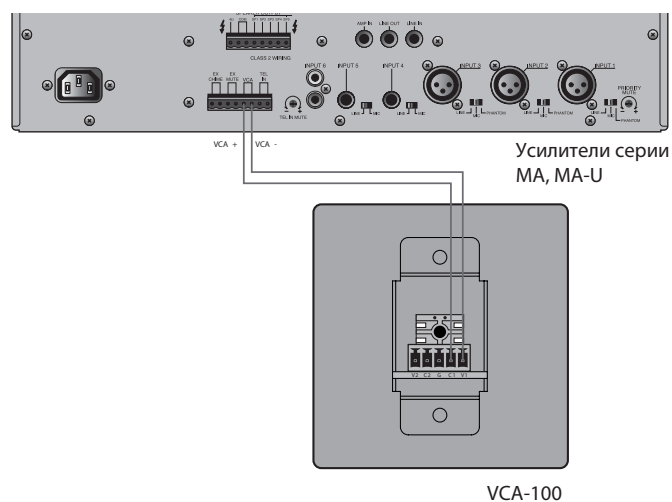
| VCA-100 | DSA-100DV |
|---------|-----------|
| V2 | V2 |
| C2 | C2 |
| G | G |
| C1 | C1 |
| V1 | V1 |

Подключение VCA-100 к DSA-100DV (регулировка уровня громкости в одном канале)

| CH1 VCA-100 | DSA-100DV |
|------------------|-----------|
| V2 не подключены | |
| C2 не подключены | |
| G | G |
| C1 | C1 |
| V1 | V1 |

| CH2 VCA-100 | DSA-100DV |
|------------------|-----------|
| V2 | V2 |
| C2 | C2 |
| G | G |
| C1 не подключены | |
| V1 не подключены | |

Подключение VCA-100 к усилителям мощности серии MA, MA-U, PMU, PMU-N



| | |
|---------|--------------------------------------|
| VCA-100 | Усилители серии MA, MA-U, PMU, PMU-N |
| C1 | VCA + |
| V1 | VCA - |

Типы проводников, используемых для подключения VCA-100 к усилителям мощности

Максимальное удаление пульта VCA-100 от усилителя определяется сечением используемого кабеля. При увеличении сечения кабеля увеличивается максимальное расстояние между устройствами. Справедливо и обратное утверждение: при уменьшении сечения кабеля сокращается максимальное удаление пульта от усилителя.

Зависимость максимального расстояния между усилителем и VCA-100 сведены в таблицу:

| Сечение кабеля, мм ² | Наименование кабеля согласно американской номенклатуре | Максимальное расстояние, м |
|---------------------------------|--|----------------------------|
| 0,518 | AWG 20 | 800 |
| 0,326 | AWG 22 | 500 |
| 0,205 | AWG 24 | 300 |

Примечание:

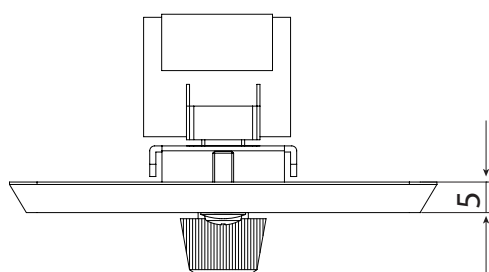
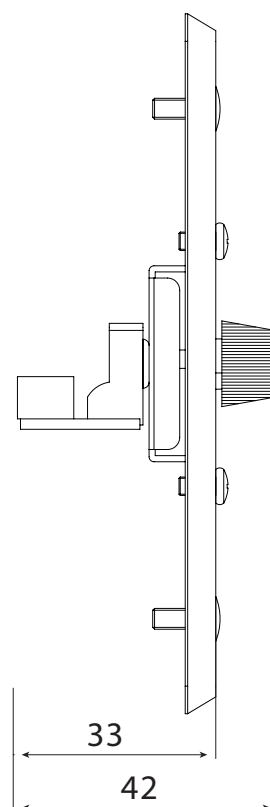
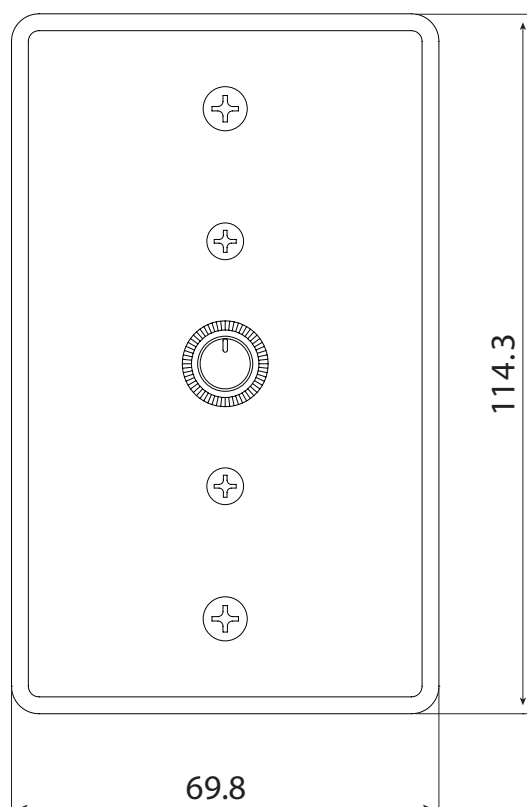
1. Применение экранированного кабеля обеспечит стабильную работу VCA-100 с усилителями DSA-100DV.
2. Использование кабеля меньшего сечения может привести к сбоям удаленной регулировки громкости при крайних положениях потенциометра.

Технические характеристики

| | |
|----------------------------------|--|
| Наименование | VCA-100 |
| Сопротивление потенциометра, кОм | 10 |
| Тип потенциометра | «В» по зарубежной номенклатуре (или «А» по отечественной), сдвоенный |
| Диапазон рабочих температур, °С | -10...+40 |
| Относительная влажность, % | 0...90 |
| Масса, кг | 0,071 |
| Габариты (Ш×В×Г), мм | 69,8 x 114,3 x 33 |

Внешний вид и технические характеристики могут быть изменены производителем без предварительного уведомления.

Внешний вид и габариты



Сертификаты



Оборудование имеет все необходимые сертификаты.
Подробную информацию Вы можете получить на официальном сайте дистрибьютора.

Адрес производителя

Inter-M Corp.
653-5 BANGHAK-DONG, DOBONG-KU, SEOUL, KOREA

Гарантия и сервисное обслуживание

- Гарантия действительна в течение 12 месяцев с момента продажи устройства.
- При выходе изделия из строя за период гарантийного срока владелец имеет право на бесплатный ремонт или, при невозможности ремонта, на его бесплатную замену.
- Замена вышедшего из строя изделия производится только при сохранности товарного вида, наличии оригинальной упаковки и полной комплектности.
- Гарантийные обязательства не распространяются на изделия, вышедшие из строя по вине потребителя или имеющие следы задымления, механические повреждения или повреждения входных цепей, подвергшиеся воздействию химических веществ, самостоятельному ремонту и неправильной эксплуатации.

Для сервисного обслуживания обращайтесь только в сервисные центры представителей производителя. Сервисное обслуживание требуется в случаях неисправности, механического повреждения изделия или силового кабеля, попадания внутрь жидкости или посторонних металлических предметов.

Наименование изделия: Пульт удаленной регулировки громкости VCA-100

Серийный номер: _____

Продавец:

Дата продажи: _____