

AFFA

AFDC-122

**Сетевой
аудиоконвертер**

Важная информация

ВНИМАНИЕ: Эта инструкция предназначена только для квалифицированного персонала. Чтобы уменьшить риск поражения электрическим током, не выполняйте никаких действий, кроме тех, которые указаны в данном руководстве, если у вас нет соответствующей квалификации. Поручите все обслуживание квалифицированному обслуживающему персоналу.

Руководство пользователя

Введение

Сетевой аудиоконвертер AFDC-122 предназначен для использования в распределенных системах коммерческого и профессионального озвучивания, использующих IP-сети для передачи аудиосигнала на большие расстояния. Каждый блок AFDC-122 способен одновременно передавать и принимать 2 аудиоканала.

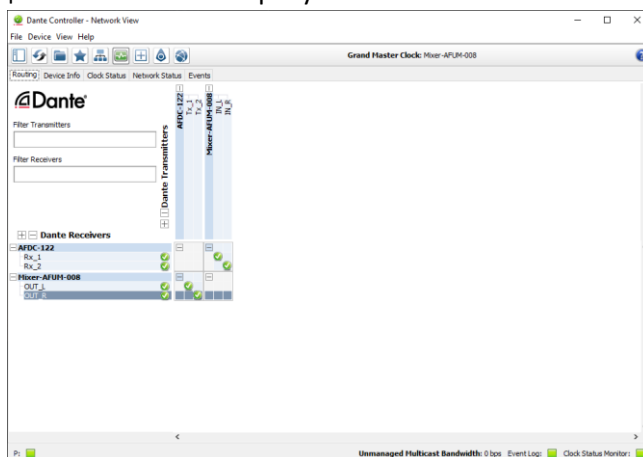
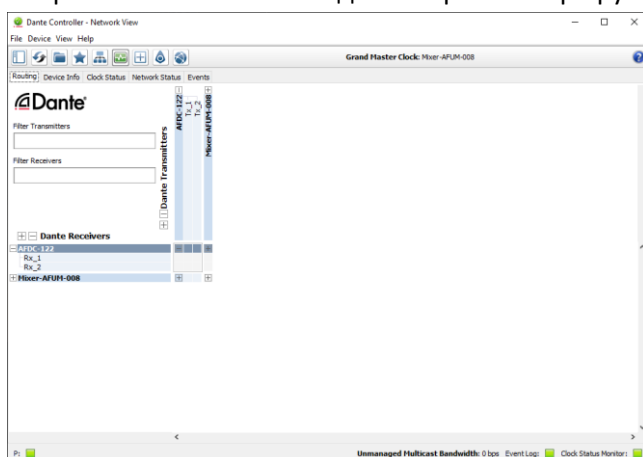
Аудиоконвертер использует протокол Dante, благодаря которой достигается передача аудиосигнала без потери качества, с минимальной задержкой и высокоточной синхронизацией принимающих устройств. Управление аудиопотоками между оборудованием Dante осуществляется в режиме реального времени с помощью специализированного программного обеспечения: Dante Controller компании Audinate.

Конфигурация сетевой аудиомаршрутизации

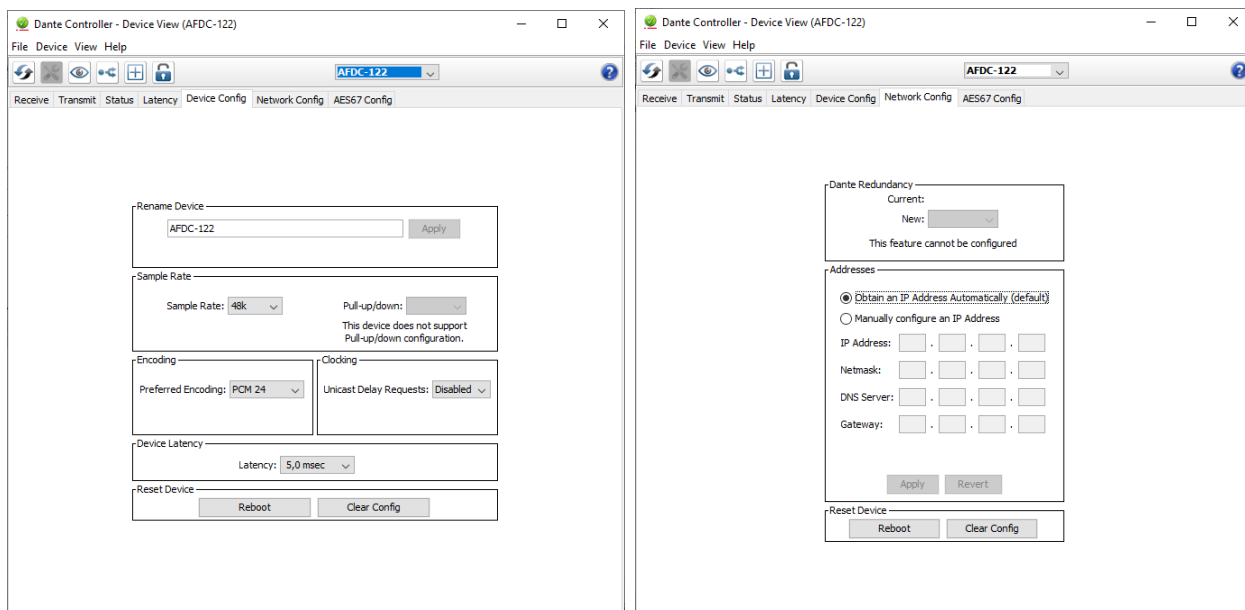
Установите программное обеспечение Dante Controller для настройки сетевого аудиоконвертера. Программное обеспечение можно бесплатно скачать на сайте www.audinate.com

Подключите источники сигнала, соблюдая полярность, к идущим в комплект разъёмам Euroblock. Подключите к устройству сетевой кабель. Подключите питание.

Откройте Dante Controller для настройки маршрутизации как показано на рисунке ниже.

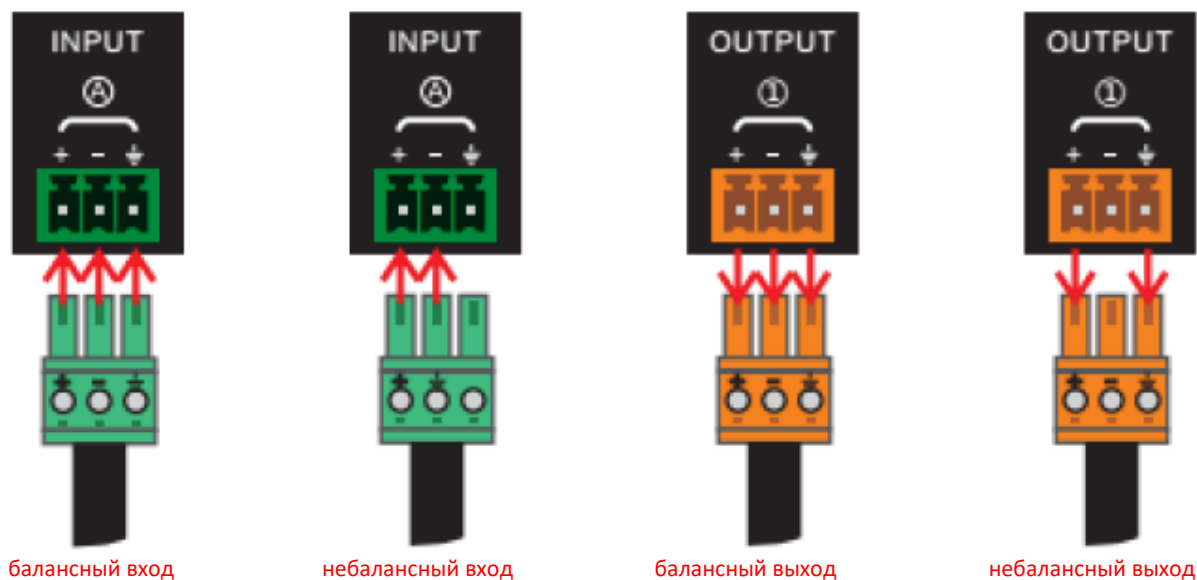


Дважды нажмите на имя устройства, чтобы открыть меню конфигурации устройства. По умолчанию устройства, работающие по протоколу Dante, не требуют дополнительной настройки сетевых параметров, кроме назначения маршрутизации.



Аналоговые вход/выход

Вход и выход балансные. Подключение согласно схеме на рисунке ниже:



Технические характеристики

2 входа/2 выхода балансные Euroblock

Диапазон частот 20 Гц - 20 кГц

Частота дискретизации 41; 48; 96 кГц

Ethernet 10/100 (RJ-45)

Потребляемая мощность 5 Вт

Диапазон рабочих температур -10°C +40°C

Размеры устройства 95x110x30 мм

Вес нетто 0,25 кг