

AL-ZL-01

ЭЛЕКТРОМЕХАНИЧЕСКИЙ ЗАМОК

Руководство по эксплуатации
ПАСПОРТ
ЭК.425729.032 РЭ
ТУ 27.33.13.163-017-11638332-2017

1 Общие сведения

1.1 Замок электромеханический AL-ZL-01 (далее изделие) предназначен для применения в качестве исполнительного запирающего устройства дверей, калиток, ворот и т.д., а также в составе комплексных и индивидуальных систем контроля доступа различного функционального назначения.

1.2 Изделие выпускается в климатическом исполнении УХЛ2. Допускается эксплуатация замка при температурах окружающей среды от минус 40 до плюс 50°C и относительной влажности до 80% (при +25°C).

1.3 Степень защиты от внешних воздействий IP44.

1.4 С помощью монтажных комплектов (п.3.2) изделие может устанавливаться на раздвижные двери и распашные двери, открывающиеся как наружу, так и вовнутрь. Монтажные комплекты для вариантов установки замка приобретаются отдельно.

1.5 Управление замком осуществляется по двум постоянно присоединенным изолированным проводам. Напряжение питания 12 или 24 В.

1.6 Цветовое исполнение замка - черный (RAL 9005).

1.7 Пример записи при заказе: AL-ZL-01-12В - электромеханический замок AL-ZL-01 с напряжением питания 12 В.

2 Технические характеристики

2.1 Масса основного комплекта поставки не более – 2,3 кг.

2.2 Габаритные размеры изделия (Д×Ш×В) 92×65×190 мм.

2.3 Длина проводов для подключения 0,8 м. По согласованию возможна поставка с проводами другой длины, но не более 10 м.

2.4 Номинальное напряжение питания от источника постоянного тока 12 или 24В.

2.5 Допустимое колебание напряжения электропитания +20/-10% от номинального значения.

2.6 Усилие удержания зацепа при попытке взлома двери - не менее 700 кгс.

2.7 Усилие закрытия двери - не более 3 кгс.

2.8 Ток потребления при нормальной температуре - не более 0,63А при напряжении питания 12В и не более 0,32А при напряжении питания 24В.

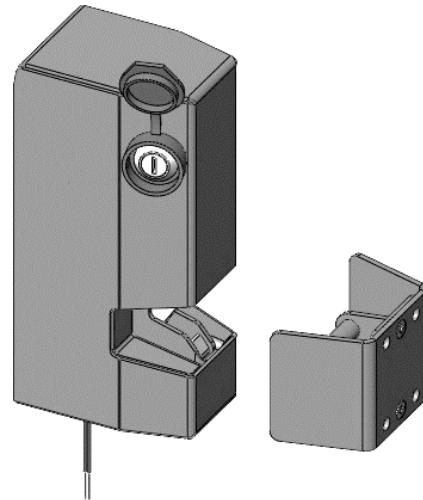


Рисунок 1

3 Комплектность

3.1 В комплект поставки замка AL-ZL-01 входят (рисунок 2):

- корпусная часть 1 шт.
- зацеп 1 шт.
- заглушка 1 шт.
- цилиндрический замок 1 шт.
- ригель цилиндрического замка 1 шт.
- крышка цилиндрического замка 1 шт.
- руководство по эксплуатации 1 шт.
- коробка упаковочная 1 шт.
- диод 1N5406 1 шт.

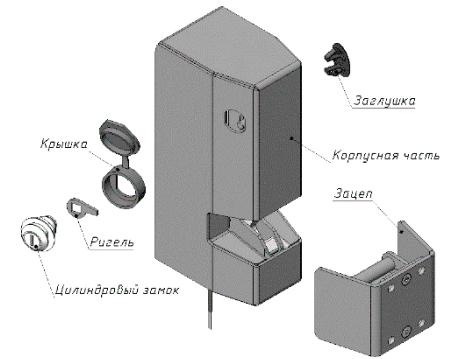


Рисунок 2

3.2 По отдельным заказам поставляются:

- **МК AL-ZL-Inside** Монтажный комплект для установки замка на двери, ворота или калитки, открывающиеся вовнутрь;

- **МК AL-ZL-Outside** Монтажный комплект для установки замка на двери, ворота или калитки, открывающиеся наружу;

- **МК AL-ZL-Slide** Монтажный комплект для установки замка на откатные двери, ворота или калитки.

4 Принцип действия

Исполнение замка – нормально закрытый (отсутствует напряжение в закрытом положении).

Замок состоит из корпусной части и зацепа. Корпусная часть устанавливается на коробке двери, зацеп крепится на двери.

При закрывании двери петля зацепа механически воздействует на кулачок замка до положения фиксации кулачка рычагом, шарнирно связанным с якорем электромагнита.

Для открывания двери подается напряжение питания на электромагнитную катушку. Якорь втягивается в катушку. От воздействия якоря рычаг поворачивается и освобождает кулачок, петля зацепа свободно выходит из корпусной части, поворачивая кулачок в исходное положение.

При отсутствии напряжения замок можно открыть ключом цилиндрического замка, установленного в верхней части корпуса.

5 Указания по монтажу

5.1 Определить место расположения замка и применяемого монтажного комплекта.

5.2 Монтажный комплект установить в соответствии с руководством по эксплуатации монтажного комплекта.

5.3 На нижней стенке корпусной части замка открутить два винта М4 (рисунок 3). Для снятия кожуха с каркаса замка потянуть нижнюю часть кожуха вперед и одновременно вверх.

5.4 Установить и закрепить каркас замка на кронштейне монтажного комплекта.

5.5 Для удобства цилиндрический замок может быть установлен на левой или правой стороне кожуха (рисунок 3). Выбрать сторону на кожухе для установки цилиндрического замка.

5.6 Снять с цилиндрического замка гайку и шайбу. На цилиндрический замок установить ригель. Ригель после установки цилиндрического замка должен быть повернут в сторону передней стенки кожуха (рисунок 4). При установке профильное плечо ригеля должно быть направлено вниз. Варианты установки ригеля приведены на рисунках 5 и 6.

5.7 Вставить цилиндрический замок в защитную крышку и вместе их вставить в кожух, установить шайбу и закрепить цилиндр гайкой.

5.8 Закрывать заглушкой неиспользуемое отверстие в кожухе.

5.9 Кожух установить на каркас замка и закрепить двумя винтами.

5.10 Установить зацеп.

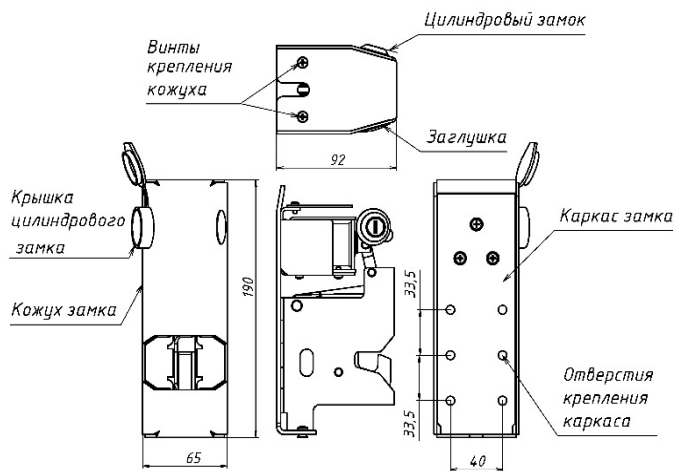


Рисунок 3

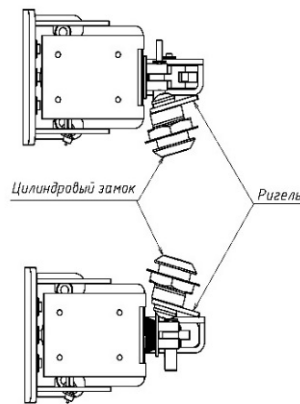


Рисунок 4

5.11 Проверить работу замка в ручном режиме. Закрыть дверь, разблокировать запертый замок ключом цилиндрического замка.
 5.12 Проверить работу замка в рабочем режиме. Закрыть дверь, разблокировать запертый замок подачей напряжения питания.

6 Схема подключения

Схема подключения замка к источнику питания приведена на рисунке 7.

В отсутствие питания замок заблокирован. При замыкании контакта управления замок разблокируется.

Для уменьшения коммутационных помех и повышения помехоустойчивости системы рекомендуется установить защитный диод типа 1N4006 или аналогичный ему.

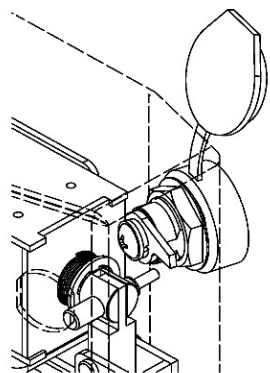


Рисунок 5

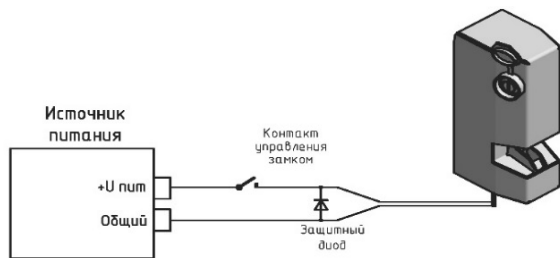


Рисунок 7

7 Условия эксплуатации и хранения

7.1 Изделие предназначено для эксплуатации при температуре от минус 40 до плюс 50°C и относительной влажности до 80% (при +25°C).

7.2 Изделие упаковано в индивидуальную тару (категория защиты от климатических факторов КУ-1 по ГОСТ 23170-78) и допускает транспортировку в закрытых транспортных средствах в условиях группы С.

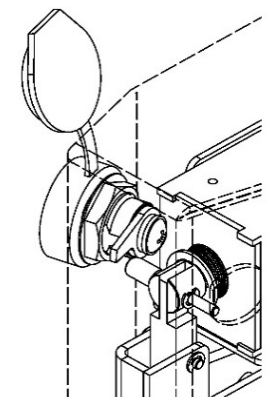


Рисунок 6

7.3 Изделие подлежит хранению в условиях хранения 1 по ГОСТ 15150-69 в закрытых помещениях с естественной вентиляцией при температуре от минус 10 до плюс 40°C при относительной влажности воздуха до 80% в упаковке поставщика.

8 Гарантии изготовителя

8.1 Изготовитель гарантирует работоспособность изделия при соблюдении потребителем правил эксплуатации и хранения, установленных в настоящем руководстве по эксплуатации.

8.2 Срок службы замка 5 лет. Гарантийный срок эксплуатации замка – 24 месяца со дня приемки замка ОТК предприятия-изготовителя.

8.3 При обнаружении дефекта производственного характера замок подлежит замене.

8.4 Ремонт замка выполняется на предприятии-изготовителе. В течение гарантийного срока предприятие-изготовитель производит бесплатный ремонт замка.

8.5 Гарантийный ремонт осуществляется при предъявлении корпусной части и зацепа, а также настоящего руководства по эксплуатации с проставленной датой приемки и штампом ОТК.

8.6 Потребитель лишается прав на гарантийный ремонт в следующих случаях: при нарушении правил эксплуатации или хранения замка, при наличии механических повреждений замка.

Изготовитель оставляет за собой право вносить в конструкцию изделия изменения, не ухудшающие его технические характеристики.

9 Свидетельство о приемке



AL-ZL-01

Электромеханический замок

- 12В

- 24В

№ _____
серийный номер

соответствует техническим условиям ТУ 27.33.13.163-017-11638332-2017 и признан годным к эксплуатации

Дата приемки ОТК

Штамп ОТК

10 Отметки о проведенных ремонтах

| | |
|---|---|
| Акт № _____ | Акт № _____ |
| Гарантийный срок после ремонта - 6 мес. | Гарантийный срок после ремонта - 6 мес. |



Производитель: ООО «ЭКСКОН»

