

**AL-50FC**  
**ЭЛЕКТРОМАГНИТНЫЙ ЗАМОК**

Руководство по эксплуатации  
ПАСПОРТ  
50FC.000 РЭ  
ТУ 27.33.13.163-008-11638332-2017

Декларация о соответствии ТР ТС 020/2011  
ЕАЭС № RU Д-РУ.А301.В.06070

**1 Общие сведения**

1.1 Специализированный удерживающий электромагнитный замок AL-50FC применяется в системах пожарной и охранно-пожарной сигнализации для удержания двери в открытом состоянии и беспрепятственного вывода людей в чрезвычайных ситуациях. С помощью замка AL-50FC также обеспечивается автоматическое дистанционное закрытие пожарных, дымозащитных и иных самозакрывающихся дверей с целью предотвращения распространения огня и дыма при возникновении пожарной ситуации.

1.2 Конструкция замка предполагает два варианта крепления корпуса замка – на стену и на пол.

1.3 Замок выпускается в общеклиматическом исполнении УХЛЗ.1 по ГОСТ 15150-69, допускается эксплуатация замка при температурах от минус 40 до 50°С и относительной влажности до 98% (при +25°С).

1.4 По степени защиты от попадания внешних твердых тел и воды замок соответствует классу IP65 по ГОСТ 14254-2015.

1.5 Не допускается эксплуатация замка в агрессивных средах, а также в условиях образования на рабочих поверхностях корпуса и якоря инея и льда.

1.6 Замок выпускается на напряжения питания 12 или 24 В. Допускается питание замка от нестабилизированного источника питания, если выходное напряжение находится в пределах +20/-10% от номинального значения.

1.7 Управление замком осуществляется по двум постоянно присоединенным изолированным проводам.

1.8 Цветовое исполнение замка - серый (RAL 9006).

1.9 Пример записи при заказе:

AL-50FC-12 - Электромагнитный замок AL-50FC, напряжение питания 12 В.

**2 Технические характеристики**

2.1 Масса основного комплекта поставки, не более – 0,75 кг.

2.2 Габаритные размеры корпуса - Ø52×30 мм.

2.3 Габаритные размеры якорной части - 60×60×31.

2.4 Длина кабеля для подключения замка – не менее 0,2 м.

2.5 Номинальное напряжение питания замка от источника постоянного тока 12В или 24В.

2.6 Допустимое колебание напряжения электропитания +20/-10% от номинального значения.

2.7 Усилие удержания якоря при номинальном напряжении питания 500Н ±10%.

2.8 Ток потребления во всем диапазоне рабочих температур - не более 0,13 А при напряжении питания 12 В и не более 0,065 А при напряжении питания 24В.

**3 Комплектность**

В комплект поставки замка AL-50FC входят (рисунок 1): корпус, основание, якорная часть, винт М4х8 (потайн. - 2 шт.), диод выпрямительный 1N5406.

По отдельному заказу также поставляется монтажный L-уголок AL-50FC для крепления корпуса замка на пол (рисунок 2 - уголок, шайба Г4 (2 шт.),- винт М4х8 п/к (2 шт.).

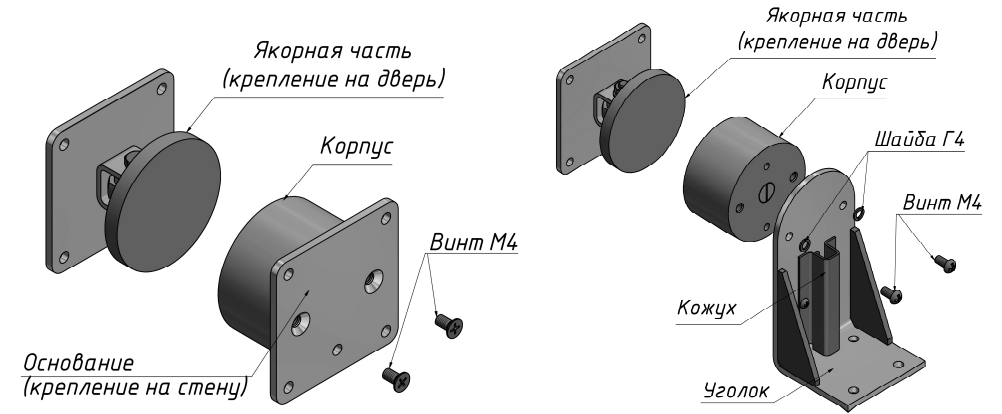


Рисунок 1 – Комплект поставки замка AL-50FC

Рисунок 2 – Крепление корпуса замка на L-уголок

**4 Принцип действия**

Замок состоит из корпуса и якорной части. Якорная часть устанавливается на дверь, корпус крепится к полу или к стене. Варианты установки корпуса замка приведены на рисунках 3 и 4. Габаритный чертеж замка в основной комплектации приведен на рисунке 5.

При подаче напряжения питания на замок и механическом контакте рабочих поверхностей, якорная часть притягивается к корпусу, и таким образом дверь удерживается в открытом положении. Замок преодолевает усилие закрывания дверных доводчиков любого типа. При снятии напряжения питания дверь закрывается доводчиком.

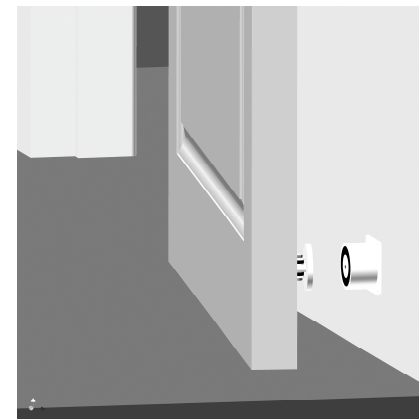


Рисунок 3 – Вариант установки корпуса замка на стену

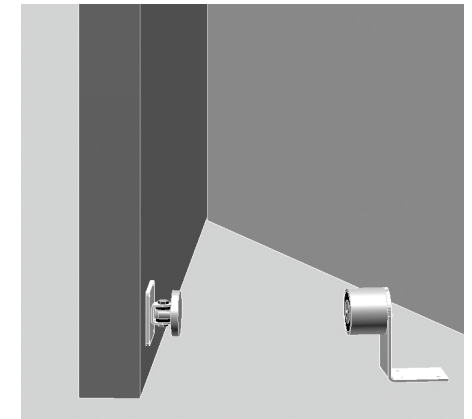


Рисунок 4 – Вариант установки корпуса замка на пол

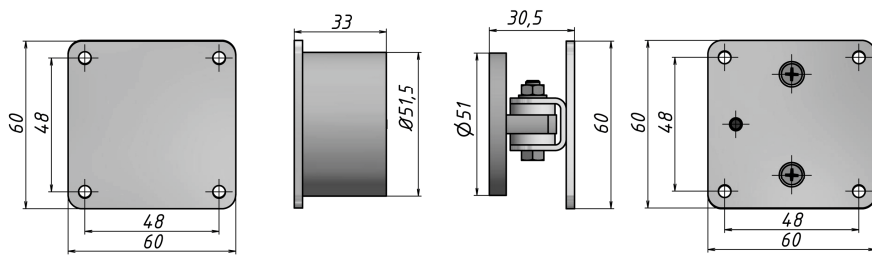


Рисунок 5 – Габаритные чертежи корпусной и якорной части

### 5 Указания по монтажу

Монтаж замка выполняется в следующем порядке:

- собрать корпусную часть (установить корпус на основание или монтажный уголок),
- совместить рабочие поверхности корпуса и якоря замка и подать напряжение питания,
- полностью открыть дверь и установить замок на максимальном удалении от петель крепления полотна двери (при таком положении замка гарантируется усилие отрыва якоря 50 кгс),
- наметить крепежные отверстия на двери и на полу (или на стене),
- обесточить замок и закрепить корпусную и якорную части.



**Внимание! Крепление корпуса замка к основанию или монтажному уголку выполняется через резьбовые отверстия в корпусе. Во избежание повреждения изоляции катушки внутри замка необходимо соблюдать рекомендованные размеры крепежных винтов.**

### 6 Схема подключения

Схема подключения замка показана на рисунке 6. Для уменьшения коммутационных помех и повышения помехоустойчивости системы необходимо установить защитный диод 1N5406 (или аналогичный ему).

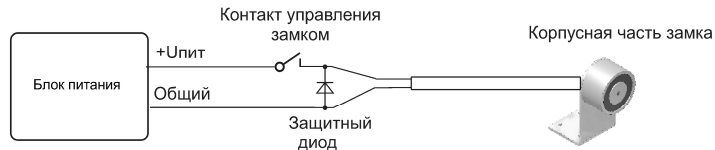


Рисунок 6 – Схема подключения замка AL-50FC

### 7 Транспортирование и хранение

7.1 Изделие упаковано в индивидуальную тару (категория защиты от климатических факторов КУ-1 по ГОСТ 23170-78) и допускает транспортировку в закрытых транспортных средствах в условиях группы С.

7.2 Изделие подлежит хранению в условиях хранения 1 по ГОСТ 15150-69 в закрытых помещениях с естественной вентиляцией при температуре от минус 10 до плюс 40°С при относительной влажности воздуха до 80% в упаковке поставщика.

### 8 Указания по эксплуатации

8.1 Изделие предназначено для эксплуатации в диапазоне рабочих температур от минус 40 до плюс 50°С и относительной влажности до 98% при температуре 25°С.

8.2 Изделие не предназначено для использования в местах с агрессивной средой.

8.3 Рекомендуется защищать замок от прямого попадания воды на рабочие поверхности.

8.4 В процессе эксплуатации на открытом воздухе возможно намерзание льда на всех поверхностях замка. Если замок не используется, необходимо консервировать рабочие поверхности любым разрешенным способом, например, смазкой ПВК ГОСТ 19537-83.

8.5 Рабочие поверхности изделия имеют цинковое гальваническое покрытие. Для обеспечения сохранности покрытия необходимо исключить попадание на рабочие поверхности агрессивных жидкостей или длительное их смачивание водой. Потемнение покрытия в процессе эксплуатации или появление отдельных следов коррозии на рабочих поверхностях не влияют на работоспособность замка и не могут являться причиной для рекламаций.

### 9 Утилизация

Изделие изготовлено из экологически чистых материалов, не является источником излучения и токсичности. Специальные требования к утилизации по истечению срока службы не предъявляются.

### 10 Гарантии изготовителя

Изготовитель гарантирует работоспособность изделия при соблюдении потребителем правил эксплуатации и хранения, установленных в настоящем руководстве по эксплуатации.

Срок службы замка – 5 лет. Гарантийный срок эксплуатации – 24 месяца со дня приемки замка ОТК предприятия-изготовителя.

При обнаружении дефекта производственного характера замок подлежит замене.

Ремонт замка выполняется на предприятии-изготовителе. В течение гарантийного срока предприятие-изготовитель производит бесплатный ремонт замка.

Гарантийный ремонт осуществляется при предъявлении корпуса и якоря изделия, а также настоящего руководства по эксплуатации с проставленной датой приемки и штампом ОТК.

Потребитель лишается прав на гарантийный ремонт в следующих случаях: при нарушении правил эксплуатации или хранения замка, при наличии механических повреждений замка.

Изготовитель оставляет за собой право вносить в конструкцию изделия изменения, не ухудшающие его технические характеристики.

### 11 Свидетельство о приемке



AL-50FC

Электромагнитный замок

12В

24В

№ \_\_\_\_\_  
серийный номер

соответствует техническим условиям ТУ 27.33.13.163-008-11638332-2017 и признан годным к эксплуатации.

\_\_\_\_\_  
Дата приемки ОТК

\_\_\_\_\_  
Штамп ОТК

### 12 Отметки о проведенных ремонтах

Акт № _____	Акт № _____
Гарантийный срок после ремонта - 6 мес.	Гарантийный срок после ремонта - 6 мес.



Производитель: ООО «ЭКСКОН»



ИМПОРТОЗАМЕЩЕНИЕ