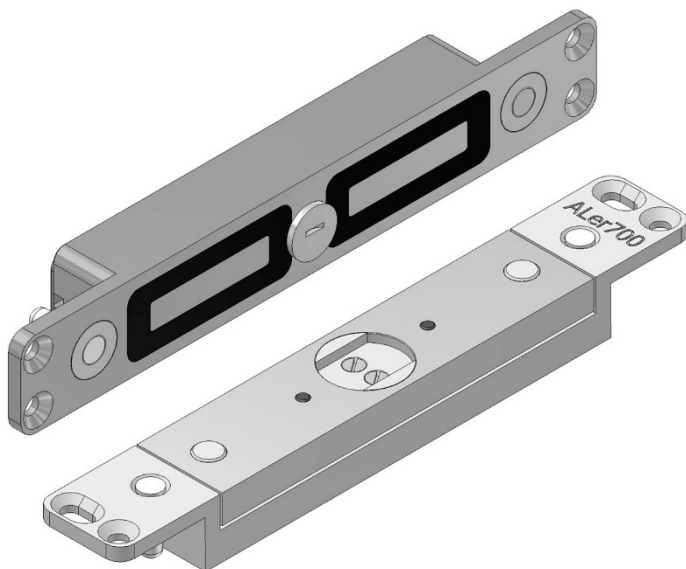


AL-700S
СДВИГОВЫЙ
ЭЛЕКТРОМАГНИТНЫЙ ЗАМОК

Руководство по эксплуатации
700S.000 РЭ
ТУ 27.33.13.163-018-11638332-2017

Декларация о соответствии ЕАЭС № RU Д-RU.A301.B.06070

Сертификат соответствия № РОСС RU.HB61.H03171



г. Москва
2020 г.

Общие сведения

1.1 Замок AL-700S предназначен для применения в составе комплексных и индивидуальных систем контроля доступа различного функционального назначения, там, где предъявляются повышенные требования к защите и безопасности.

1.2 Замок снабжен встроенным устройством контроля блокировки двери на основе датчика Холла, которое обеспечивает также раннее предупреждение при несанкционированном вскрытии замка.

1.3 Замок снабжен магнитоконтактным датчиком положения двери - герконом.

1.4 Конструкция замка ориентирована на врезной (скрытый вариант) и накладной варианты монтажа для распашных и маятниковых дверей, открывающихся в любую сторону. Минимальная толщина дверного полотна не менее 45мм.

1.5 Для накладного варианта установки используется комплект монтажа, поставляемый отдельно.

1.6 Предусмотрена возможность эксцентриковой регулировки взаимного положения удерживающих элементов замка.

1.7 Замки выпускаются двух модификаций: для установки в вертикальном и горизонтальном положении.

1.8 Напряжение питания 12В или 24В постоянного тока.

1.9 Замок выпускается в климатическом исполнении У2 по ГОСТ 15150-69 и предназначен для эксплуатации под навесом или в помещениях (объемах), где колебания температуры и влажности воздуха несущественно отличаются от колебаний на открытом воздухе. Допускается эксплуатация изделия при температуре от минус 40 до плюс 40°С и относительной влажности до 95% при 25°С.

1.10 По степени защиты от попадания внешних твердых тел и воды изделие соответствует классу защиты IP54 по ГОСТ 14254-2015.

1.11 Пример записи при заказе:

AL-700SV-12В – Сдвиговой электромагнитный замок AL-700S для вертикальной установки, напряжение питания 12 В.

AL-700SH-24В – Сдвиговой электромагнитный замок AL-700S для горизонтальной установки, напряжение питания 24 В.

2 Технические характеристики

2.1 Масса основного комплекта поставки – не более 1,5 кг.

2.2 Габаритные размеры корпусной части (длина × ширина × глубина) 203×30×25 мм.

2.3 Габаритные размеры якорной части: 203×30×25 мм.

2.4 Длина постоянно присоединенного кабеля – не менее 0,3 м.

2.5 Номинальное напряжение питания замка от источника постоянного тока – 12В или 24В.

2.6 Допустимое колебание напряжения электропитания от плюс 20 до минус 10% от номинального значения.

2.7 Удерживающее усилие замка на сдвиг при попытке взлома двери –
- не менее 700кгс (класс устойчивости – U4 по ГОСТ 52582-2006).

2.8 Ток потребления в нормальных климатических условиях, не более:
- в режиме «ПОДБРОС» – 1,45 А при Uпит.=12В и 0,75 А при Uпит.=24В;
- в режиме «УДЕРЖАНИЕ» – 0,35 А при Uпит.=12В и 0,18 А при Uпит.=24В.

2.9 Допустимая величина зазора между рабочими поверхностями корпусной и якорной частей от 2 до 5 мм.

2.10 Параметры датчика положения двери (геркона):

- диапазон коммутируемого тока от 0,1 до 250 мА;
- диапазон коммутируемого напряжения от 0,05 до 72 В;
- контакты геркона нормально разомкнуты (дверь открыта);
- контакты геркона замкнуты (дверь закрыта).

2.11 Устройство контроля блокировки двери:

- максимальный коммутируемый ток выходного реле – 0,4 А;
- максимальное коммутируемое напряжение выходного реле – 60В;
- сухие контакты датчика нормально разомкнуты (дверь разблокирована);
- сухие контакты датчика замкнуты - дверь заблокирована.

3 Комплектность

3.1 В основной комплект поставки входят:

- корпусная часть.....	1 шт.
- якорная часть.....	1 шт.
- ключ шестигранный S=4 мм.....	1 шт.
- регулировочные прокладки (0,5мм).....	6 шт.
- переходная пластина для металлических дверей.....	4 шт.
- винт M5x10 (потай).....	20 шт.
- диод 1N5406.....	1 шт.
- руководство по эксплуатации.....	1 шт.
- упаковочная коробка.....	1 шт.

3.2 По отдельному заказу поставляется МК AL-700S монтажный комплект для накладного варианта установки.



Рисунок 1

4 Принцип действия

4.1 Замок состоит из корпусной и якорной частей. При закрытии двери подвижная пластина якорной части притягивается к рабочей поверхности корпусной части, при этом удерживающий выступ на корпусе входит в соответствующее гнездо пластины якоря и запирает дверь (рисунок 1). Усилие удержания двери в закрытом положении при попытке взлома первоначально определяется усилием сдвига пластины якорной части относительно корпусной, а затем (после преодоления этого усилия) конструктивными размерами удерживающих выступов.

При снятии управляющего напряжения пластина якорной части возвращается в исходное положение, что приводит к отпиранию двери.

4.2 В замке используется встроенный цифровой датчик Холла, который управляет твердотельным

аналогом герконового реле. Датчик Холла реагирует на магнитное поле, создаваемое катушкой намагничивания замка. В момент контакта пластины якоря с рабочей поверхностью корпуса замка магнитное поле резко увеличивается, что приводит к срабатыванию датчика Холла и замыканию контактов реле. Таким образом, контакты реле замыкаются, когда дверь заблокирована замком и размыкаются, когда замок разблокирован.

4.3 Система раннего предупреждения взлома замка основана на изменении магнитного поля, создаваемого катушкой намагничивания, которое проходит между рабочими поверхностями якоря и замка. Когда сила давления на дверь увеличивается, происходит микропрогиб якоря, что приводит к изменению магнитного поля в области «корпус-якорь». Величину магнитного поля измеряет встроенный цифровой датчик Холла, сигнал обрабатывается схемой, и при превышении допустимого уровня давления на дверь – 400 кгс, происходит размыкание контактов исполнительного реле датчика Холла. Выводы реле (нормально-разомкнутые «сухие» контакты) можно непосредственно включать в охранный шлейф СКУД или использовать для индикации на пульте охраны.

4.4 В крепежные фланцы замка встроены датчики положения двери (герконы). Один из герконов используется для управления внутренней электронной схемой замка и определяет режимы «ПОДБРОС» и «УДЕРЖАНИЕ». Второй геркон является внешним и может использоваться в системах контроля доступа, его функционирование не связано с работой замка.

5 Указания по монтажу

5.1 Корпусная часть вертикального варианта замка AL-700SV при скрытой установке монтируется в среднюю часть дверной коробки (рисунок 2), якорная часть - в дверное полотно. Замок горизонтального варианта исполнения AL-700SH устанавливается в верхней части двери (рисунок 3).

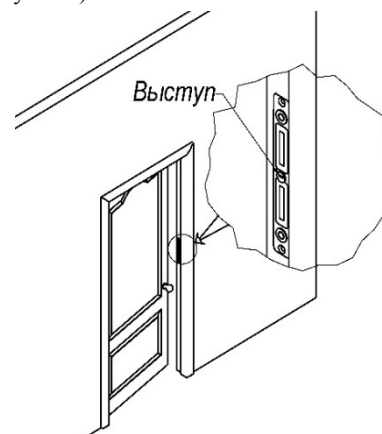


Рисунок 2

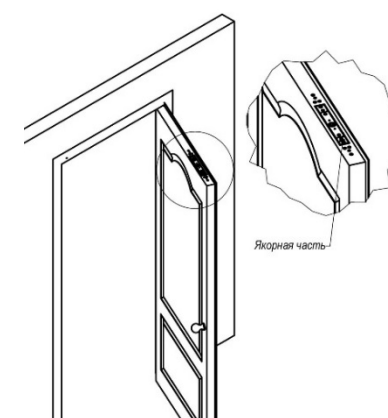


Рисунок 3

5.2 Для монтажа якорной части в дверном полотне симметрично кромкам двери подготавливается гнездо шириной не менее 32 мм и глубиной не менее 25 мм. Подвижная пластина якоря не должна касаться стенок гнезда при любом положении якоря. Якорная часть замка вертикального исполнения должна быть ориентирована в гнезде по установочной метке в виде товарного знака «ALer» направлением вверх (рисунок 1).

5.3 Для монтажа корпусной части в дверной коробке подготавливается аналогичное гнездо напротив гнезда в двери. Крепление замка выполняется саморезами 4,8x30. Габаритные размеры якорной и корпусной частей замка приведены на рисунках 4 и 5.

5.4 В металлическую дверь замок монтируется с помощью четырех переходных пластин и винтов M5x10. Пример установки корпусной части замка для металлической двери приведен на рисунке 6.

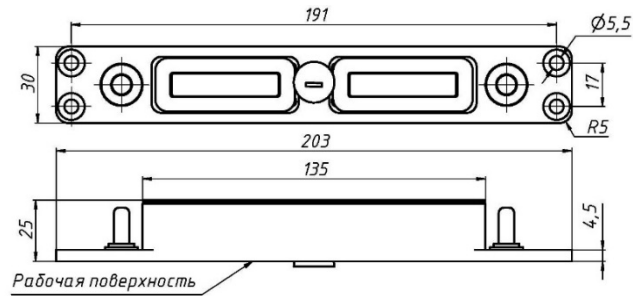


Рисунок 4 - Якорная часть

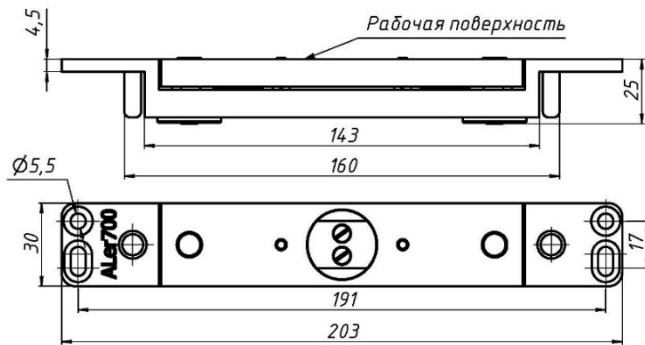


Рисунок 5 - Корпусная часть



Рисунок 6 - Установка корпуса замка в металлическую коробку

5.5 Расположение корпусной и якорной частей замка друг относительно друга в продольном направлении (т.е. вдоль длинной стороны) должно обеспечивать точность совпадения выступа на корпусной части и гнезда якорной части в пределах ± 2 мм.

5.6 В закрытом положении двери между рабочими кромками удерживающего выступа на корпусе и гнезда якоря должен сохраняться гарантированный зазор. При этом подвижная пластина якоря не должна защемляться из-за влияния уплотнения двери, деформации дверного полотна, неточной навески петель и других факторов, создающих «отдачу» двери при закрывании (рисунок 7).

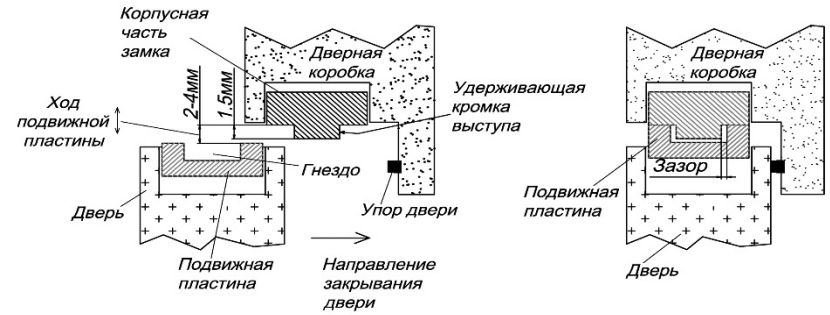


Рисунок 7

Для изменения и регулировки зазора необходимо повернуть выступ, расположенный на корпусной части и выполненный эксцентрично по отношению к гнезду на якорной части. Для этого шестигранным ключом из комплекта поставки ослабить винт с обратной стороны корпуса (рисунок 8). Поворот удерживающего выступа на 90° изменяет зазор и взаимное положение выступа и гнезда якоря в поперечном направлении на 1мм, поворот на 180° – на 2мм. После регулировки винт необходимо затянуть.

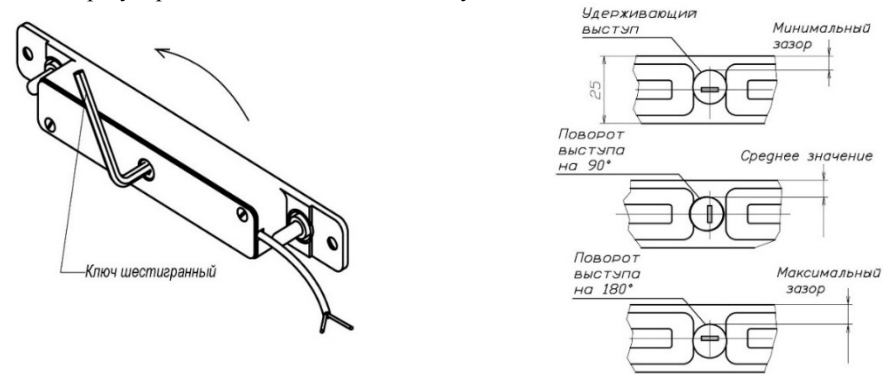


Рисунок 8 - Эксцентриковая регулировка зазора

5.7 Допустимый рабочий (эксплуатационный) зазор между рабочими поверхностями якорной и корпусной частей после окончательного монтажа замка должен быть в пределах 2,0 – 5,0 мм. Рекомендуемая (оптимальная) величина зазора 3,0 мм.

При минимальном зазоре в процессе закрывания двери выступ может касаться поверхности пластины и скользить по ней. Необходимый зазор обеспечивается за счет установки под опорные поверхности крепежных фланцев корпусной и якорной частей регулировочных прокладок из комплекта поставки.

5.8 После установки зазоров необходимо проверить надежность срабатывания замка. Рекомендуется проверку надежности срабатывания проводить с использованием встроенного в замок устройства контроля блокировки. Замыкание контактов выходного реле схемы контроля свидетельствует о нормальной работе замка.

Проверку надежности срабатывания следует производить при закрытой двери. При включении питания подвижная пластина якорной части должна уверенно притягиваться к корпусной части и резко от нее отскакивать при выключении. При аварийном выключении питания замок должен автоматически разблокироваться.

5.9 Схема подключения замка показана на рисунке 9. При замкнутом ключе К1 закрытая дверь заблокирована, при размыкании ключа К1 – замок разблокирует дверь.

Для уменьшения коммутационных помех и повышения помехоустойчивости системы рекомендуется установить защитный диод типа 1N5406 (входит в комплект поставки).

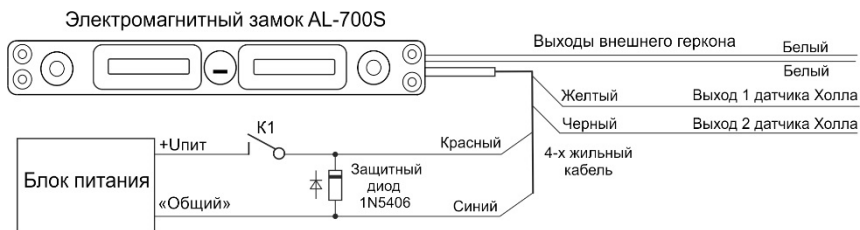


Рисунок 9 - Схема подключения

5.10 Для подключения замка к источнику питания рекомендуется применять многожильный медный кабель. Значения сечения провода в зависимости от длины кабеля приведены в таблице 1.

Таблица 1

Длина кабеля	Сечение провода, мм кв.
до 5 м	0,35
от 5 до 10 м	0,8
от 10 до 25 м	1,5

5.11 Работоспособность замка при максимально допустимой величине зазора между рабочими поверхностями корпусной и якорной части обеспечивается при соблюдении требований таблицы 1.

Внимание! Не рекомендуется подключать несколько изделий к одному источнику питания.

6 Указания по эксплуатации

6.1 Рекомендуется не реже одного раза в шесть месяцев проводить регулировку величины зазоров и проверку надежности срабатывания замка (п.5.8).

6.2 При длительной эксплуатации изделия (более пяти лет) рекомендуется проводить проверку надежности разблокировки замка. Разблокировка замка обеспечивается срабатыванием расфиксаторов, расположенных на пластине якоря (рисунок 10).

Выступление каждого толкателя расфиксатора над рабочей поверхностью якоря должно быть в пределах $0,4 \pm 0,1$ мм. Контроль величины выступления выполняется при помощи штангенциркуля.

При нажатии на толкатель расфиксатора он должен утапливаться в тело якоря и свободно возвращаться в исходное состояние.

6.3 При монтаже корпусной части в глухое гнездо деревянной дверной рамы возможен перегрев корпуса замка относительно окружающей температуры на 25°C , что не влияет на функционирование замка.

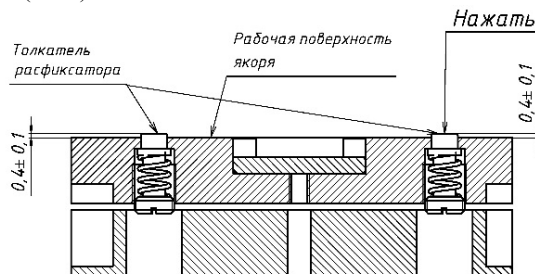


Рисунок 10 – Проверка расфиксатора

7 Условия хранения

Электромагнитный замок AL-700S подлежит хранению в отапливаемых и вентилируемых помещениях при температуре от 5 до 40°C при относительной влажности воздуха до 80% в упаковке поставщика.

8 Гарантии изготовителя

Изготовитель гарантирует работоспособность изделия при соблюдении потребителем правил эксплуатации и хранения, установленных в настоящем руководстве по эксплуатации.

Срок службы замка – 5 лет. Гарантийный срок эксплуатации – **24 месяца** со дня приемки замка ОТК предприятия-изготовителя.

При обнаружении дефекта производственного характера замок подлежит замене.

Ремонт замка выполняется на предприятии-изготовителе. В течение гарантийного срока предприятие-изготовитель производит бесплатный ремонт замка.

Гарантийный ремонт осуществляется при предъявлении корпуса и якоря изделия, а также настоящего руководства по эксплуатации с проставленной датой приемки и штампом ОТК.

Потребитель лишается права на гарантийный ремонт в следующих случаях:

- при нарушении правил эксплуатации изделия;
- при вскрытии изделия;
- при наличии механических повреждений изделия.

Изготовитель оставляет за собой право вносить в конструкцию изделия изменения, не ухудшающие его технические характеристики.

9 Свидетельство о приемке



AL-700S

Сдвиговой электромагнитный замок



- SH

- SV

- 12B

- 24B

№ _____

заводской номер

соответствует техническим условиям ТУ 27.33.13.163-018-11638332-2017 и признан годным к эксплуатации.

Дата приемки ОТК _____

Штамп ОТК _____

10 Отметки о проведенных ремонтах

Акт № _____	Акт № _____
Гарантийный срок после ремонта - 6 мес.	Гарантийный срок после ремонта - 6 мес.



Производитель: ООО «ЭКСКОН»



ИМПОРТОЗАМЕЩЕНИЕ