

**AL-200FB**  
**ЭЛЕКТРОМАГНИТНЫЙ ЗАМОК**  
**Влагозащищенное исполнение**

Руководство по эксплуатации  
200FB.000PЭ  
ТУ 27.33.13.163-008-11638332-2017

Сертификат соответствия  
№ РОСС RU.НВ61.Н03171

Декларация о соответствии ТР ТС 020/2011  
ЕАЭС № RU Д-РУ.А301.В.06070

**1 Общие сведения**

1.1 Настоящее руководство по эксплуатации распространяется на накладные электромагнитные замки серии “ALer” AL-200FB влагостойкого исполнения с датчиком состояния двери (герконом).

1.2 Замки применяются в системах контроля доступа, системах пожарной и охранно-пожарной сигнализации в качестве исполнительного устройства.

1.3 Замки предназначены для эксплуатации внутри помещений для дверей распашного типа.

1.4 Работоспособность замков обеспечивается при температуре от минус 30 до плюс 40°C и относительной влажности до 98% (при 25°C).

1.5 По степени защиты от попадания внешних твердых тел и воды замки соответствуют классу защиты IP44.

1.6 Замки выпускаются на напряжение питания 12В постоянного тока.

1.7 Замки изготавливаются с постоянно присоединенным 4-х жильным кабелем.

1.8 Цветовое исполнение замков - серый (RAL 9006).

1.9 Пример записи при заказе: AL-200FB Электромагнитный замок.

**2 Технические характеристики**

2.1 Усилие удержания якоря 2000Н ±10%. Класс устойчивости по ГОСТ Р 52582-2006 U1. Остаточное усилие удержания якоря - не более 30Н.

2.2 Ток потребления при нормальной температуре и номинальном напряжении питания не более 0,35 А.

2.3 Допустимое колебание напряжения электропитания +20/-10% от номинального значения.

2.4 Габаритные размеры корпусной части (Д×Ш×В) 230,0 × 30,0 × 19,5 мм.

2.5 Габаритные размеры якорной пластины (Д×Ш×В) 197,0× 32,5 × 14,5 мм

2.6 Масса комплекта поставки – не более 1,9 кг.

2.7 Длина кабеля для подключения замка – не менее 1,0 м.

2.8 Максимальная коммутируемая мощность геркона, не более 1Вт.

Диапазон коммутируемых токов от 5мкА до 0,1 А.

Диапазон коммутируемых напряжений от 50 мВ до 24 В.

Контактное сопротивление не более 0,2 Ом.

Напряжение пробоя не менее 110 В.

2.9 Зона срабатывания датчиков при смещении якоря вдоль рабочей поверхности корпуса 4 x 4 мм.

**3 Комплектность**

3.1 В основной комплект поставки замка AL-200FB входят:

- корпус (1) - 1 шт.
- якорь (2) - 1 шт.
- планка монтажная (3) - 1 шт.
- уголок монтажный (4) - 1 шт.
- втулка внутренняя (5) - 1 шт.
- втулка наружная (6) - 1 шт.
- комплект крепления якоря:
  - штифт (7) - 1 шт.
  - втулка (8) - 1 шт.
  - втулка проходная (9) - 1 шт.
  - винт М6х35 (10) - 1 шт.
  - кольцо резиновое (11) - 1 шт.
  - шайба (12) - 1 шт.
- комплект крепежа 150-300-К:
  - втулка (13) - 2 шт.
  - болт М5х20 (14) - 2 шт.
  - шайба 5 (15) - 2 шт.
- коробка упаковочная - 1 шт.
- диод 1N5406 - 1 шт.
- руководство по эксплуатации.

3.2 По отдельным заказам поставляются следующие опции:

- Комплект смещения якоря 200PR,
- Комплект 180P,
- МК AL-200PR-Inside монтажный комплект.

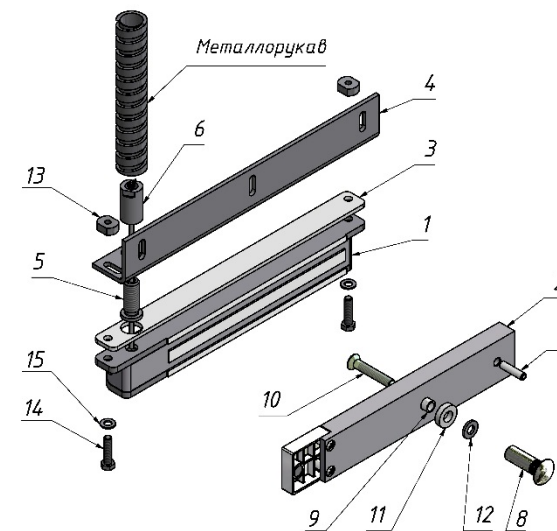


Рисунок 1 – Комплект поставки замка AL-200FB

**4 Указания по монтажу**

4.1 Замок состоит из корпусной части и якоря. Срабатывание замка происходит при механическом контакте рабочих поверхностей корпуса и якоря после подачи напряжения питания.

4.2 Габаритно-установочные размеры корпуса и якоря замка показаны на рисунках 2 и 3.

4.3 Якорь (2) крепится к двери. Предварительно, для фиксации углового перемещения якоря в якорную пластину вставляется штифт (7). Возможна поставка якоря с уже установленным штифтом. Диаметр сверления отверстия в двери под втулку (поз.8) – 10мм, под штифт (поз.7) – 6 мм.

4.4 Корпусная часть замка (1) крепится на дверную коробку напротив якорной пластины. Для обеспечения эксплуатационных характеристик рабочие поверхности корпусной части и якорной пластины должны плотно прилегать друг к другу при закрывании двери.

4.5 Предусмотрена защита кабеля замка металлорукавом типа МРПИ-15 (рисунок 4). Крепление металлорукава к втулке (поз.6) рекомендуется выполнять при помощи хомута (в комплект поставки не входит).



Рисунок 2 - Корпус

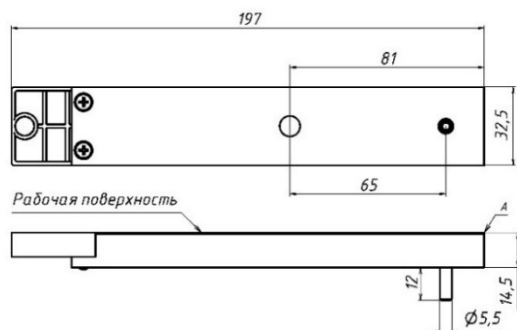


Рисунок 3 - Якорь

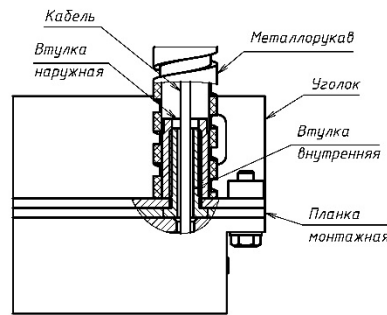


Рисунок 4 – Устройство кабельного ввода

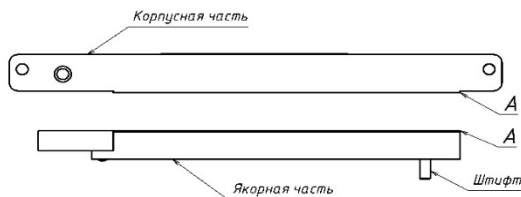


Рисунок 5 – Совмещение кромок корпуса и якоря

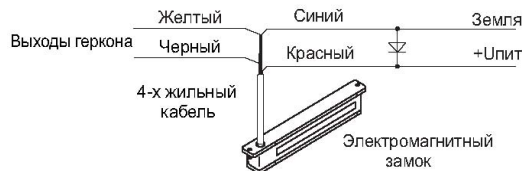


Рисунок 6 – Схема подключения замка



**ВНИМАНИЕ!** При монтаже замка правильное положение якоря относительно корпуса обеспечивается при совмещении кромок А (рисунок 5).

### 5 Схема подключения

На рисунке 6 показана схема подключения замка. При подаче питания замок блокируется. Встроенный датчик положения двери состоит из геркона, который расположен в корпусе замка, и магнита, который находится в якоря замка. Контакты геркона замыкаются, когда дверь закрыта, и размыкаются, когда дверь открыта. Датчик положения двери является пассивным элементом и работает вне зависимости от состояния замка и напряжения питания.

Для уменьшения коммутационных помех и повышения помехоустойчивости системы необходимо со стороны контроллера установить защитный диод 1N5406 (или аналогичный ему).

### 6 Транспортирование и хранение

6.1 Изделие упаковано в индивидуальную тару (категория защиты от климатических факторов КУ-1 по ГОСТ 23170-78) и допускает транспортировку в закрытых транспортных средствах в условиях группы С.

6.2 Изделие подлежит хранению в условиях хранения 1 по ГОСТ 15150-69 в закрытых помещениях с естественной вентиляцией при температуре от минус 10 до плюс 40°C при относительной влажности воздуха до 80% в упаковке поставщика.

### 7 Указания по эксплуатации

7.1 Изделие предназначено для эксплуатации в диапазоне рабочих температур от минус 30 до плюс 40°C и относительной влажности до 98% при температуре 25°C.

7.2 Изделие не предназначено для использования в местах с агрессивной средой.

7.3 Рекомендуется защищать замок от прямого попадания воды на рабочие поверхности.

7.4 В процессе эксплуатации на открытом воздухе возможно намерзание льда на всех поверхностях замка. Если замок не используется, необходимо консервировать рабочие поверхности любым разрешенным способом, например, смазкой ПВК ГОСТ 19537-83.

7.5 Рабочие поверхности изделия имеют цинковое гальваническое покрытие. Для обеспечения сохранности покрытия необходимо исключить попадание на рабочие поверхности агрессивных жидкостей или длительное их смачивание водой. Потемнение покрытия в процессе эксплуатации или появление отдельных следов коррозии на рабочих поверхностях не влияют на работоспособность замка и не могут являться причиной для рекламаций.

### 8 Утилизация

Изделие изготовлено из экологически чистых материалов, не является источником излучения и токсичности. Специальные требования к утилизации по истечению срока службы не предъявляются.

### 9 Гарантии изготовителя

Изготовитель гарантирует работоспособность изделия при соблюдении потребителем правил эксплуатации и хранения, установленных в настоящем руководстве по эксплуатации.

Срок службы замка – 5 лет. Гарантийный срок эксплуатации – 24 месяца со дня приемки замка ОТК предприятия-изготовителя.

При обнаружении дефекта производственного характера замок подлежит замене.

Ремонт замка выполняется на предприятии-изготовителе. В течение гарантийного срока предприятие-изготовитель производит бесплатный ремонт замка.

Гарантийный ремонт осуществляется при предъявлении корпуса и якоря изделия, а также настоящего руководства по эксплуатации с проставленной датой приемки и штампом ОТК.

Потребитель лишается прав на гарантийный ремонт в следующих случаях: при нарушении правил эксплуатации или хранения замка, при наличии механических повреждений замка.

**Изготовитель оставляет за собой право вносить в конструкцию изделия изменения, не ухудшающие его технические характеристики.**



### 10 Свидетельство о приемке



AL-200FB

Электромагнитный замок

№ \_\_\_\_\_  
серийный номер

соответствует техническим условиям ТУ 27.33.13.163-008-11638332-2017 и признан годным к эксплуатации.

Дата приемки ОТК

Штамп ОТК

### 11 Отметки о проведенных ремонтах

Акт № _____	Акт № _____
Гарантийный срок после ремонта - 6 мес.	Гарантийный срок после ремонта - 6 мес.



Производитель: ООО «ЭКСКОН»



ИМПОРТОЗАМЕЩЕНИЕ