



ООО «ЭКСКОН»



СЧИТЫВАТЕЛЬ
ВЗРЫВОЗАЩИЩЕННЫЙ
AL-RD-S04-NRU

1Ex mb IIC T5 Gb X / Ex mb IIIC T80°C Db X

Руководство по эксплуатации
ПАСПОРТ
ЭК.425719.004 РЭ



г. Москва
2020

1 Основные сведения

1.1 Считыватель взрывозащищенный AL-RD-S04-NRU (далее изделие) предназначен для применения в автономных и сетевых системах контроля и управления доступом (СКУД), расположенных в макроклиматических районах с умеренным климатом в качестве считывателя бесконтактных идентификаторов 125кГц (EM-Marin, HID, Indala (Моторола) с выходным интерфейсом 1-Wire (DS1990A) или Wiegand-26.

1.2 Изделие имеет маркировку взрывозащиты по взрывоопасным газовым и пылевым средам IEx mb IIС T5 Gb X и Ex mb IIС T80°C Db X.

1.3 Изделие предназначено для применения во взрывоопасных зонах помещений и наружных установок в соответствии с присвоенной маркировкой взрывозащиты согласно требованиям ГОСТ IEC 60079-14-2011 и отраслевым Правилам безопасности, а также согласно специальным условиям безопасного применения (знак «X» в маркировке взрывозащиты).

1.4 Изделие выпускается в климатическом исполнении У1 по ГОСТ 15150-69 и предназначено для эксплуатации при температуре воздуха от минус 40 до плюс 50°C и относительной влажности 98% при 25°C.

1.5 Изделие изготавливается с применением сертифицированных кабельных вводов, имеющих маркировку взрывозащиты, соответствующую условиям применения или с кабельным вводом AL-KV собственного производства, сертифицированным в составе изделия.

1.6 Изделие выполнено в корпусе из алюминиевого сплава с пластиковой вставкой (рисунок 1).

1.7 Изделие изготавливается с постоянно присоединенным небронированным кабелем, отвечающим требованиям работы во взрывоопасных средах. Базовая длина кабеля - 1м. Возможна поставка изделия с кабелем другой длины по заказу, но не более 100 м.

1.8 Электронные компоненты изделия герметизированы от внешней среды.

1.9 По степени защиты оболочки от попадания внешних твердых тел и воды изделие соответствует классу IP65 по ГОСТ 14254-2015.

1.10 По способу защиты от поражения электрическим током изделие соответствует классу I по ГОСТ 12.2.007.0-75. Изделие имеет внешний элемент заземления.

1.11 Структура условного обозначения изделия

AL – RD – S04 - NRU - X₁ - X₂ - X₃

- **AL** - товарный знак производителя,
- **RD** - класс изделия,
- **S04** - код порядка разработки,
- **N** - климатическое исполнение У1 по ГОСТ 15150-69;
- **RU** - код функциональности – считыватель;

- **X₁** – наименование протокола считывателя:
 - 1** - 1-Wire,
 - 2** - Wiegand-26 (может отсутствовать);
- **X₂**- код варианта вывода кабеля:
 - **K** – с кабельным вводом для открытой прокладки кабеля,
 - **M** – с кабельным вводом для прокладки кабеля в металлорукаве МРПИ-15 (металлорукав в комплект поставки не входит),
 - **W** - без кабельного ввода, с выводом кабеля в стену;
- **X₃** – длина присоединенного кабеля **L** в метрах (для L=1м – без обозначения).

1.12 Пример записи при заказе:

Считыватель AL-RD-S04-NRU-M-10

– Считыватель взрывозащищенный **AL-RD-S04**, **-N** - климатическое исполнение У1 по ГОСТ 15150-69, **-RU** – считыватель для работы с бесконтактными идентификаторами 125 кГц (EM-Marin, HID, Indala (Моторола), протокол **Wiegand-26**, **M** - с кабельным вводом для прокладки небронированного кабеля в металлорукаве, **10** – длина кабеля 10 м.

2 Средства обеспечения взрывозащиты

2.1 Взрывозащищенность изделия обеспечивается взрывозащитой вида «герметизация компаундом «м» по ГОСТ Р МЭК 60079-18-2012, выполнением его конструкции в соответствии с требованиями ГОСТ 31610.0-2014 (IEC 60079-0:2011), а также применением следующих конструктивных решений:

- применением в изделии неповреждаемых электронных компонентов;
- герметизацией электрических компонентов изделия и места ввода кабеля в корпус способом заливки термостойким двухкомпонентным компаундом Висксинт ПК-68/Силагерм 2104;
- отсутствием внешней электрической нагрузки изделия;
- применением в качестве оболочки цельнометаллического фрезерованного корпуса;
- применением в конструкции изделия постоянно присоединенного кабеля;
- применением кабельного ввода с видом взрывозащиты «d» или «e»;
- применением для варианта «W» специального закрепляющего устройства для предотвращения растягивающих усилий или скручиваний, действующих на кабель;
- защитой заливочного герметика крышкой из нержавеющей стали;
- ограничением температуры нагрева наружной поверхности оболочки изделия до допустимой для температурного класса T5 по ГОСТ 31610.0-2014 с учетом максимальной температуры окружающей среды;
- применением встроенного предохранителя I ном = 0,5 А. Допустимое значение тока короткого замыкания внешнего источника электропитания I_{кз}=1,5 А. Время срабатывания предохранителя 0,2 с;
- соблюдением специальных условий безопасного применения «X», указываемых в руководстве по эксплуатации.

2.2 Специальные условия безопасного применения.

Знак «Х» в маркировке взрывозащищенного оборудования указывает на его безопасное применение, заключающееся в следующем:

- монтаж, подключение и эксплуатация изделия должны осуществляться строго в соответствии с ГОСТ ИЕС 60079-14-2011, отраслевыми правилами безопасности и указаниями по монтажу и эксплуатации настоящего руководства;

- установка изделия должна осуществляться в местах с низкой степенью опасности механических повреждений;

- при необходимости удлинения кабеля во взрывоопасной зоне соединение кабелей должно производиться через взрывозащищенную соединительную коробку, допущенную к применению в установленном порядке;

- при удлинении кабеля вне взрывоопасной зоны возможно применение не взрывозащищенных соединительных коробок с IP, соответствующим категории помещения;

- при обнаружении повреждений корпуса или кабеля изделия запрещается его дальнейшее использование.

3 Требования безопасности при эксплуатации



Безопасность при эксплуатации изделия обеспечивается соблюдением следующих требований:

- Не допускается эксплуатация изделия при наличии повреждений частей корпуса (кабельного ввода, пластиковой вставки), а также внешней оболочки кабеля.

- Запрещается эксплуатация изделия без заземления корпуса.

- Запрещается эксплуатация изделия при температуре окружающего воздуха выше плюс 50°C.

- Запрещается включение изделия при значении напряжения питания свыше 15В.

4 Технические характеристики

4.1 Изделие соответствует требованиям ТУ 26.30.50.119-013-11638332-2019 и комплекту конструкторской документации согласно ЭК.425719.004, а также:

ГОСТ 31610.0-2014 (ИЕС 60079-0:2011) «Взрывоопасные среды. Часть 0. Оборудование. Общие требования»;

ГОСТ Р МЭК 60079-18-2012 «Взрывоопасные среды. Часть 18. Оборудование с взрывозащитой вида «герметизация компаундом «m»»;

ГОСТ Р 51241-2008 «Средства и системы контроля и управления доступом. Классификация. Общие технические требования. Методы испытаний». (п.п. 5.2-5.5, 5.9, 5.11.1);

ГОСТ Р 50009-2000 «Совместимость технических средств электромагнитная. Технические средства охранной сигнализации. Требования и методы испытаний».

4.2 Номинальное значение напряжения питания 12В постоянного тока.

4.3 Допустимое отклонение значения напряжения питания +20/-10 %.

4.4 Электрические параметры и дальность считывания приведены в таблице 1.

Таблица 1 Электрические параметры и дальность считывания

Параметры считывателя	Значение
Среднее значение тока потребления, мА	50
Средняя мощность излучения, Вт	0,12
Дальность считывания идентификаторов	3 см

4.5 Назначение выводов кабеля и обозначение маркировки жил кабеля приведены в таблице 2.

4.6 Интерфейс связи с контроллером – Wiegand-26 или 1-Wire устанавливается изготовителем по заявке.

4.7 Удаленность считывателя от контроллера - не более 100 м (при использовании экранированного кабеля).

4.8 Габариты изделия (без кабельного ввода), мм – 110x60x47.

4.9 Масса изделия (базовая комплектация), не более - 1,3 кг.

Таблица 2 Назначение выводов кабеля

Цвет провода кабеля	Название цепи	Назначение
Красный	+12В	Питание считывателя
Коричневый	Общий	0В (Общий)
Желтый	DATA_0	Данные «0» / 1-Wire
Синий	DATA_1	Данные «1»
Зеленый	Led_G	0В - Включение зеленого светодиода
Белый	Led_R	0В - Включение красного светодиода
Розовый	Общий	0В (Общий)
Серый		
Черный		
Фиолетовый		
Экран	Экран кабеля	Экран

5 Комплект поставки

В комплект поставки изделия входят:

- Считыватель взрывозащищенный AL-RD-S04-NRU ЭК.425719.004,
- винт крепления M4x40 DIN 912 - 2 шт.,
- ключ шестигранный S3,
- Руководство по эксплуатации,
- Сертификат соответствия с Приложением,
- Декларация о соответствии ТР ТС 020,
- упаковка.

6 Маркировка

Маркировка считывателя нанесена на маркировочную табличку, расположенную на корпусе изделия и содержит:

- наименование предприятия-изготовителя и его зарегистрированный товарный знак;

- наименование и тип изделия,

- маркировку взрывозащиты,

- значение номинального напряжения питания с допуском,

- значение номинального тока потребления,

- значение допустимого тока короткого замыкания,

- климатическое исполнение по ГОСТ 15150-69,

- диапазон температур эксплуатации,

- степень защиты оболочки от внешних воздействий IP,

- серийный номер изделия,

- наименование органа по сертификации

- номер Сертификата соответствия

- специальный знак взрывобезопасности, согласно Приложению 2 ТР ТС 012/2011,

- единый знак обращения продукции на рынке государств – членов Таможенного союза, согласно п.1 ст. 7 ТР ТС 012/2011.

7 Упаковка

Изделие с элементами крепежа и сопроводительной документацией упаковано в индивидуальную потребительскую тару (категория защиты от климатических факторов КУ-1 по ГОСТ 23170-78).

8 Использование по назначению

8.1 Указания по монтажу и установке

Монтаж изделия и подвод кабеля к нему во взрывоопасных зонах помещений и наружных установок должны производиться согласно маркировке взрывозащиты в строгом соответствии с ГОСТ ИЕС 60079-14-2011 и другими нормативными документами, регламентирующими применение оборудования во взрывоопасных зонах.

Монтаж и эксплуатация изделия выполняются в соответствии с эксплуатационной и нормативно-технической документацией на систему контроля доступа (СКУД).

Изделие крепится винтами или саморезами на место монтажа, в монтажные отверстия в соответствии с чертежом на рисунке 1.

Подключение к изделию проводника заземления выполняется винтом и шайбами из комплекта поставки.

Экран кабеля изделия при подключении к внешним устройствам системы контроля доступа должен оставаться свободным. Такая конфигурация обеспечивает наилучшее экранирование кабеля от внешних помех.

Соединение изделия с управляющим контроллером доступа выполняется в соответствии с маркировкой проводов (Таблица 2) и схемой подключения на рисунке 3.

Если для изделия используется отдельный источник питания, то этот источник должен иметь с управляющим контроллером единый общий провод питания «Общий».

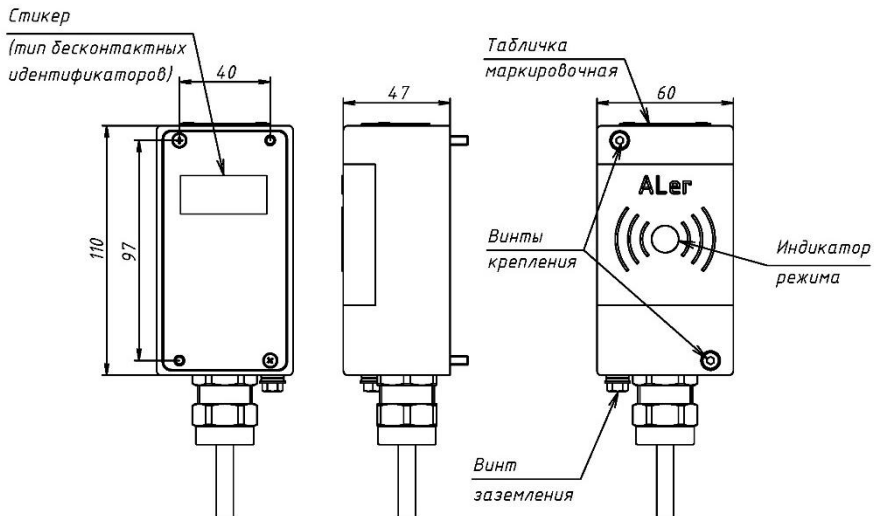


Рисунок 1 - Габаритно-установочные размеры считывателя AL-RD-S04-NRU-K (M)

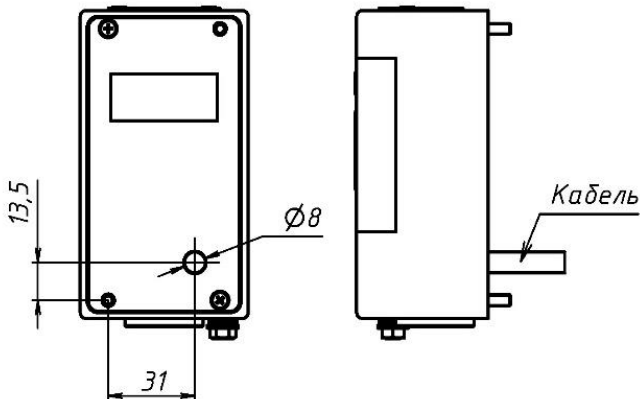


Рисунок 2 - Габаритно-установочные размеры считывателя AL-RD-S04-NRU-W

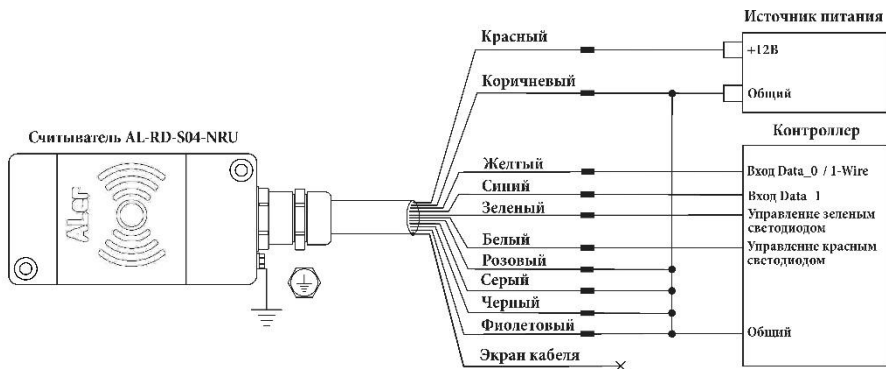


Рисунок 3 - Схема подключения считывателя AL-RD-S04-NRU к контроллеру СКУД

8.2 Ввод в эксплуатацию

Проверка работоспособности производится после подключения изделия к контроллеру СКУД (рисунок 3).

Для включения изделия необходимо подать напряжение питания от блока питания.

После подачи питания на передней панели изделия должен загореться индикатор режима красного цвета.

В режиме ожидания карты индикатор светится красным цветом.

При поднесении к считывателю зарегистрированной карты, индикатор режима переключается на зеленый цвет.

Для обеспечения процесса считывания плоскость карты должна быть параллельна поверхности считывателя.

Индикатор режима считывателя управляется сигналами от внешнего контроллера (например, БОЛИД С2000-2).

9 Указания по эксплуатации

Изделие предназначено для эксплуатации в диапазоне рабочих температур от минус 40 до плюс 50°C и относительной влажности до 98% при температуре 25°C.

Внимание! Изделие не предназначено для использования в местах с агрессивной средой.

10 Техническое обслуживание

10.1 Периодическая проверка изделия в процессе эксплуатации должна проводиться ежемесячно, в соответствии с ГОСТ ИЕС 60079-17-2011 и должна содержать:

- осмотр внешнего вида изделия с целью выявления механических повреждений изделия и кабеля;
- проверку сохранности маркировки изделия;
- удаление загрязнений и пыли;
- проверку состояния крепежных элементов;
- проверку качества заземления.

10.2 При обнаружении на передней панели изделия повреждений в виде трещин, сколов, вмятин и т.д. дальнейшая эксплуатация изделия не допускается.

10.3 Необходимость проведения дополнительных проверок и их периодичность устанавливается эксплуатирующей организацией в зависимости от условий эксплуатации.

11 Требования к персоналу

Специальные требования к пользователям изделия не предъявляются. Обслуживающий персонал должен соблюдать требования безопасности, изложенные в «Правилах по охране труда при эксплуатации электроустановок».

12 Перечень отказов и меры их устранения

12.1 Возможные неисправности изделия, возникшие в процессе эксплуатации, и меры по их устранению приведены в таблице 3.

12.2 В случае, если принятые меры не приводят к восстановлению работоспособности изделия, изделие подлежит замене.

12.3 Параметры предельных состояний.



Внимание! Изделие подлежит замене при срабатывании встроенного предохранителя в цепи питания, вызванном превышением допустимого тока потребления изделия (Таблица 3).

Таблица 3

Внешние признаки неисправности	Вероятная причина	Меры устранения
При подаче питания на изделие не горит индикатор режима красного цвета	Обрыв в цепи питания	Проверить схему подключения
	Перепутана полярность напряжения питания	
Индикатор режима не переключается с красного цвета на зеленый при прикладывании идентификатора (карты)	Срабатывает встроенный предохранитель в цепи питания (превышен допустимый ток потребления изделия)	 Изделие подлежит замене
	Идентификатор не зарегистрирован	Проверка функционирования системы СКУД
Неправильное подключение изделия к системе СКУД		

13 Транспортирование и хранение

13.1 Изделие в индивидуальной таре допускает транспортировку в закрытых транспортных средствах в условиях группы 2 (С) по ГОСТ Р 51908-2002.

13.2 Условия транспортирования в части воздействия климатических факторов по ГОСТ 15150-69 для группы 5 (ОЖ4).

13.3 Транспортирование должно осуществляться при отсутствии агрессивных сред.

13.4 При транспортировании должна быть исключена возможность перемещения изделий внутри транспортной тары и самой тары и обеспечена сохранность транспортной тары от атмосферных осадков.

13.5 Во время погрузочно-разгрузочных работ изделия не должны подвергаться резким механическим ударам и воздействию атмосферных осадков.

13.6 Изделия должны храниться в условиях хранения 1 (Л) по ГОСТ 15150-69 в закрытых помещениях с естественной вентиляцией при температуре от 5 до 40°C в упаковке поставщика

13.7 Назначенный срок хранения изделия до ввода в эксплуатацию 3 года с даты приемки ОТК предприятия-изготовителя.

13.8 При хранении допускается укладка изделий в потребительской таре в штабели не более трех рядов.

14 Утилизация

Изделие изготовлено из экологически чистых материалов, не является источником излучения и токсичности. Специальные требования к утилизации по истечению срока службы не предъявляются.

15 Гарантии изготовителя

15.1 Изготовитель гарантирует соответствие изделия требованиям ТУ 26.30.50.119-013-11638332-2019 при соблюдении потребителем правил установки, эксплуатации и хранения, установленными в настоящем руководстве.

15.2 Гарантийный срок эксплуатации изделия – 12 месяцев. Срок гарантии устанавливается с даты установки на объекте, но не более чем 36 месяцев с даты приемки ОТК предприятия-изготовителя.

Назначенный срок службы изделия - 8 лет.

15.3 При обнаружении дефекта производственного характера в пределах срока гарантийного обслуживания изделие подлежит ремонту на предприятии-изготовителе.

15.4 Потребитель лишается прав на гарантийное обслуживание в следующих случаях: при нарушении правил эксплуатации или хранения изделия, при вскрытии изделия, при наличии механических повреждений изделия.

15.5 Гарантийное обслуживание осуществляется на предприятии-изготовителе при предъявлении паспорта с проставленными датами изготовления и установки, а также штампом монтажной организации.

Изготовитель оставляет за собой право вносить в конструкцию изделия изменения, не влияющие на взрывозащищенность изделия и не ухудшающие его технические характеристики.

16 Свидетельство о приемке

Считыватель взрывозащищенный

AL-RD-S04 –NRU

№ _____

(серийный номер)

интерфейс выходных данных - Wiegand-26 - 1-Wire

вариант исполнения - К - М - W

тип кабеля _____

длина кабеля - 1 м - другая _____

изготовлен и принят в соответствии с обязательными требованиями ГОСТ 31610.0-2014 (ИЕС 60079-0:2011), ГОСТ Р МЭК 60079-18-2012, соответствует требованиям ТУ 26.30.50.119-013-11638332-2019 и признан годным к эксплуатации.

Дата приемки ОТК

Штамп ОТК

Подпись

Организация - установщик

Дата

Подпись

17 Отметки о проведенных ремонтах

<p>Акт № _____</p> <p>Гарантийный срок после ремонта - 6 мес.</p>	<p>Акт № _____</p> <p>Гарантийный срок после ремонта - 6 мес.</p>
-------------------------------------------------------------------	-------------------------------------------------------------------



Производитель: ООО «ЭКСКОН»