



ООО «ЭКСКОН»  
МК AL- 200PR



**Комплект монтажа  
электромагнитного замка  
AL-200 PRemium**

**1. Комплект поставки**

В основной комплект поставки входит (Рис.1):

- планка М200 (1)
- декоративный кожух (2)
- угольник (3)
- винт М4х8 (п/к. с фл.) (4)
- комплект крепежа: болт М5х20 (5)  
шайба 5 (6)  
втулка (7)

- паспорт
- упаковочная коробка

Угольник (3), кожух (2), и винты (4) поставляются в собранном виде.

Замок в комплект поставки не входит.

- 1 шт.
- 1 шт.
- 1 шт.
- 2 шт.
- 2 шт.
- 2 шт.
- 2 шт.
- 1 шт.
- 1 шт.
- 1 шт.

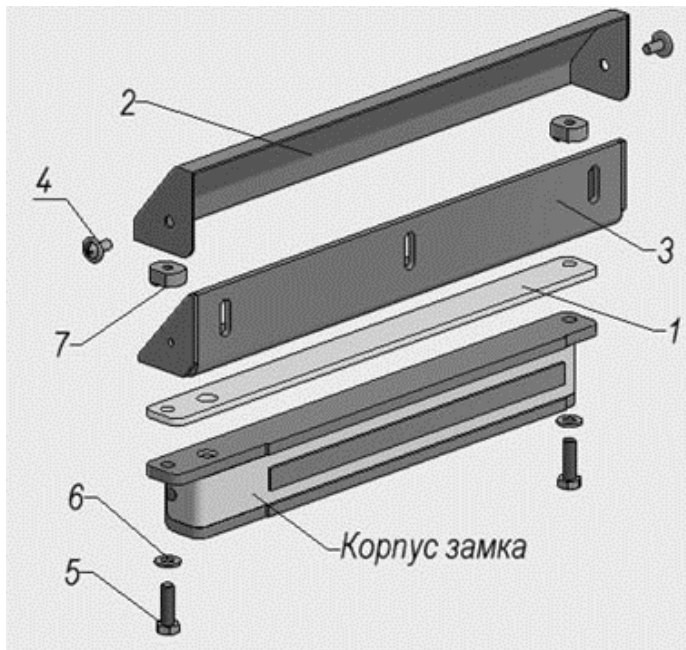


Рис. 1

**2. Указания по монтажу.**

- 2.1 Комплект состоит из угольника, планки, декоративного кожуха и элементов крепежа корпуса замка (болт М5х20, втулка, шайба).
- 2.2 Габаритно-присоединительные размеры крепежного угольника (без замка) показаны на рисунке 2.
- 2.3 Угольник (3) монтируется на дверную коробку и закрывается декоративным кожухом (2) в цвет замка.
- 2.4 Крепеж угольника к дверной коробке в комплект поставки не входит.
- 2.5 Остальные требования по монтажу замка приведены в паспорте на замок.

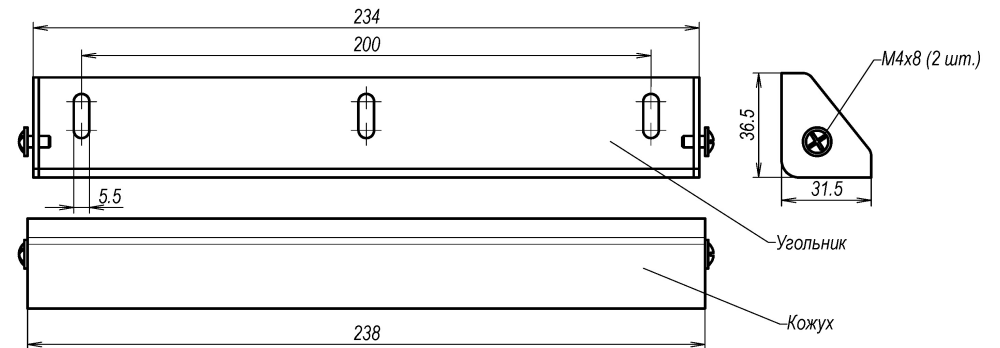


Рис.2

**3. Условия хранения.**

Монтажный комплект МК AL-200PR подлежит хранению в отапливаемых и вентилируемых помещениях при температуре от +5 до +40°C при относительной влажности воздуха до 80% в упаковке поставщика.

Отметка о продаже

Монтажный комплект **МК AL-200PR**

Дата приемки ОТК

Штамп ОТК