



ООО «ЭКСКОН»
Комплект
монтажа
МК AL-250UZ



Комплект монтажа МК AL-250UZ предназначен для установки замка AL-250UZ на двери, открывающиеся вовнутрь.

1. Комплект поставки

В основной комплект поставки входит (Рис.1):

- уголок 1 шт.
- кронштейн 1 шт.
- зацеп №1 1 шт.
- прокладка (1 мм) 4 шт.
- комплект крепежа:
 - винт M5x14 цил. (поз.1) 2 шт.
 - винт 4x12 п/кр. (поз. 2, 6) 4 шт.
 - гайка M4 с контр. зубч. (поз.3) 4 шт.
 - шайба 5 (поз.4) 2 шт.
 - шайба 4 (поз.5) 2 шт.
 - гайка M5 с контр. зубч. (поз.7) 2 шт.
 - шуруп саморез 4,2x25 п/кр. с прессшайбой (поз. 8) 6 шт.
 - шуруп саморез 4,2x25 п/кр. (поз. 9) 4 шт.
- ключ шестигранный S=4 мм 1 шт.
- руководство по эксплуатации 1 шт.
- упаковочная коробка 1 шт.

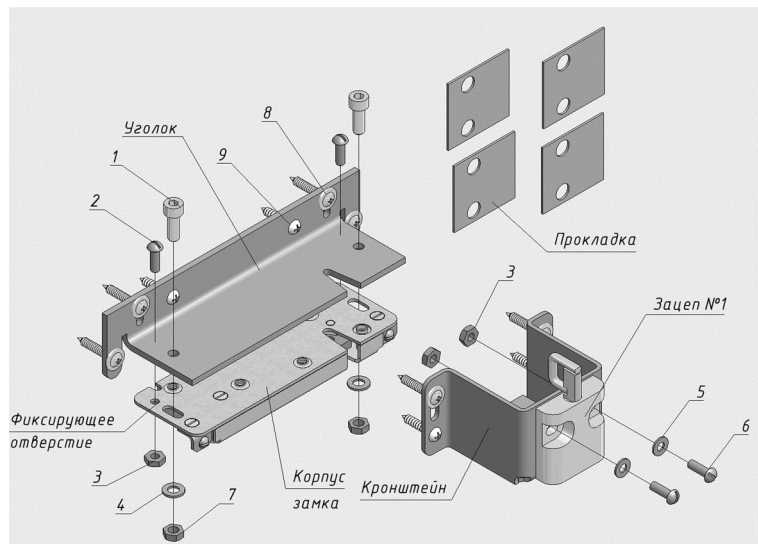


Рис. 1
1

2. Указания по монтажу.

Комплект монтажа состоит из уголка, кронштейна и элементов крепежа. Уголок монтируется на дверную коробку. Кронштейн монтируется на дверь.

Предварительное крепление уголка к дверной коробке выполняется через регулировочные пазы с помощью саморезов (8). Корпусная часть замка AL-250UZ с помощью крепежа (1, 4, 7) устанавливается на уголок.

На кронштейн устанавливается зацеп с наружной или внутренней стороны кронштейна, в зависимости от размеров двери и дверной коробки. Кронштейн с зацепом крепится на двери так, чтобы петля зацепа входила в рабочий паз корпуса.

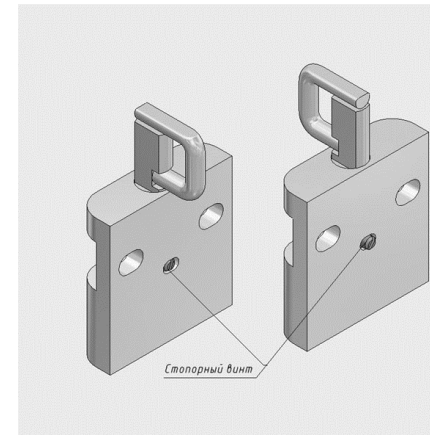


Рис.2

Варианты установки зацепа с поворотом петли на 180° приведены на рисунке 2. Для изменения положения петли зацепа необходимо отвернуть стопорный винт.

После регулировки положения корпуса замка относительно зацепа уголок фиксируется на дверной коробке саморезами (9), а корпус замка на уголке винтами и гайками (2 и 3), для чего в уголке сверлятся два отверстия диаметром 4 мм по месту фиксирующих отверстий на основании корпуса.

3. Условия хранения.

Комплект монтажа МК AL-250UZ подлежит хранению в отапливаемых и вентилируемых помещениях при температуре от +5 до +40°C при относительной влажности воздуха до 80% в упаковке поставщика.

Отметка о продаже

Монтажный комплект **МК AL-250UZ**

Дата приемки ОТК

Штамп ОТК