

МК AL-ZL-Inside
МОНТАЖНЫЙ КОМПЛЕКТ

ЭК.301561.040 РЭ

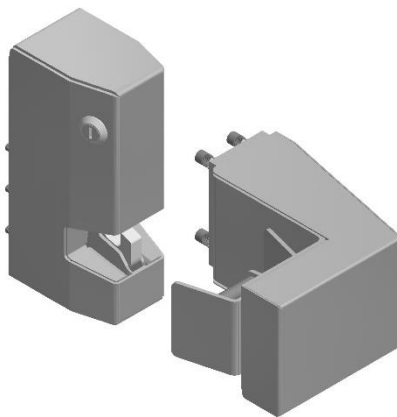
Руководство по эксплуатации

Монтажный комплект МК AL-ZL-Inside предназначен для крепления замка AL-ZL-01 на уличных калитках, воротах, дверях и т.д. открывающиеся вовнутрь.

Цветовое исполнение комплекта - черный (RAL 9005).

Пример записи при заказе:

Монтажный комплект МК AL-ZL-Inside.



1 Комплект поставки

В основной комплект поставки входят (рисунок 1):

- кронштейн зацепа (1) 1 шт.
- кожух кронштейна (2) 1 шт.
- анкер-болт М6 (3) 4 шт.
- подкладка зацепа 3мм (4) 3 шт.
- комплект крепежа:
 - болт М6х20 (5) 10 шт.
 - винт М4х10 (6) 4 шт.
 - гайка М6 (7) 4 шт.
 - шайба 6 гр. (8) 10 шт.
- руководство по эксплуатации
- упаковочная коробка.

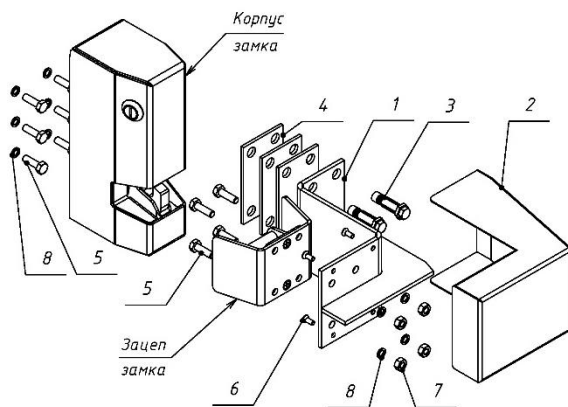


Рисунок 1 – Комплект МК AL-ZL-Inside.

2 Указания по монтажу

Монтажный комплект МК AL-ZL-Inside состоит из кронштейна зацепа замка, кожуха кронштейна, подкладки (регулирующие) и элементов крепежа.

Монтаж замка производится на левую или на правую сторону калиток, ворот, дверей. Створка должна иметь глухое исполнение. На противоположную сторону установка зеркальная.

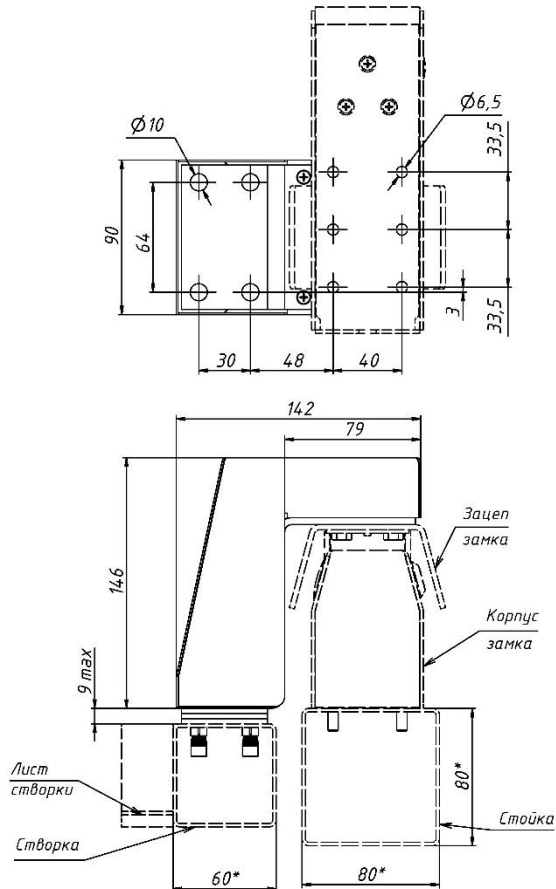


Рисунок 2
Размеры со звездочкой справочные

Разметить на стойке и створке места крепления (рисунок 2). Сверлить отверстия \varnothing 10мм под кронштейн зацепа. Сверлить отверстия под гайки-заклепки М6 (в комплект поставки не входят) для крепления корпуса замка. Закрепить анкерами кронштейн зацепа с регулировочными подкладками или без них при этом анкер удерживать ключом, затягивая болт анкера М6. Закрепить корпусную часть болтами М6х20 на гайки-заклепки. Установить кожух на кронштейн.

3 Условия хранения

Монтажный комплект МК AL-ZL-Inside подлежит хранению в отапливаемых и вентилируемых помещениях при температуре от 5 до 40°C при относительной влажности воздуха до 80% в упаковке поставщика.

4 Свидетельство о приемке

МК AL-ZL-Inside Монтажный комплект

Дата приемки ОТК

Штамп ОТК



Производитель: ООО «ЭКСКОН»