

МК AL-ZL-Slide
МОНТАЖНЫЙ КОМПЛЕКТ

ЭК.301561.038 РЭ

Руководство по эксплуатации

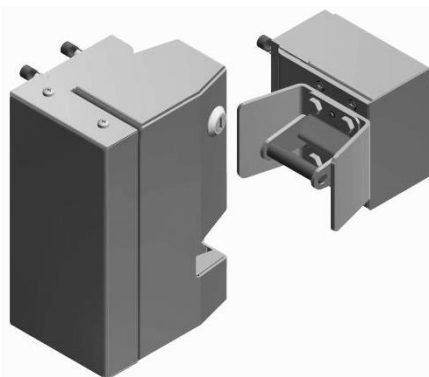
ТУ 25.72.14.190-022-11638332-2020

Монтажный комплект МК AL-ZL-Slide предназначен для крепления замка AL-ZL-01 на уличных откатных калитках, воротах, дверях и т.д.

Цветовое исполнение комплекта - черный (RAL 9005).

Пример записи при заказе:

Монтажный комплект МК AL-ZL-Slide.



1 Комплект поставки

В основной комплект поставки входят (рисунок 1):

- кронштейн зацепа (1) 1 шт.
- кронштейн корпуса (2) 1 шт.
- кожух зацепа (3) 1 шт.
- анкер-болт М6 (4) 12 шт.
- подкладка зацепа 3мм (5) 3 шт.
- подкладка зацепа 1,5мм (6) 2 шт.
- кожух кронштейна (7) 1 шт.
- комплект крепежа:
 - болт М6х20 (8) 10 шт.
 - винт М4х8 (9) 4 шт.
 - винт М4х10 (10) 4 шт.
 - гайка М6 (11) 10 шт.
 - шайба 6 гр. (12) 5 шт.
- руководство по эксплуатации
- упаковочная коробка.

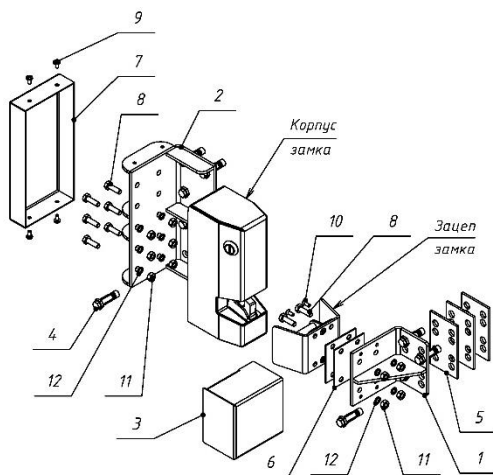


Рисунок 1 – Комплект МК AL-ZL-Slide.

2 Указания по монтажу

Монтажный комплект МК AL-ZL-Slide состоит из двух кронштейнов (кронштейна корпуса и кронштейна зацепа), кожухов на кронштейны, регулировочных подкладок и элементов крепежа.

Монтаж замка производится на левую или на правую сторону калиток, ворот, дверей. На рисунке показана установка на левую сторону. На правую сторону установка зеркальная.

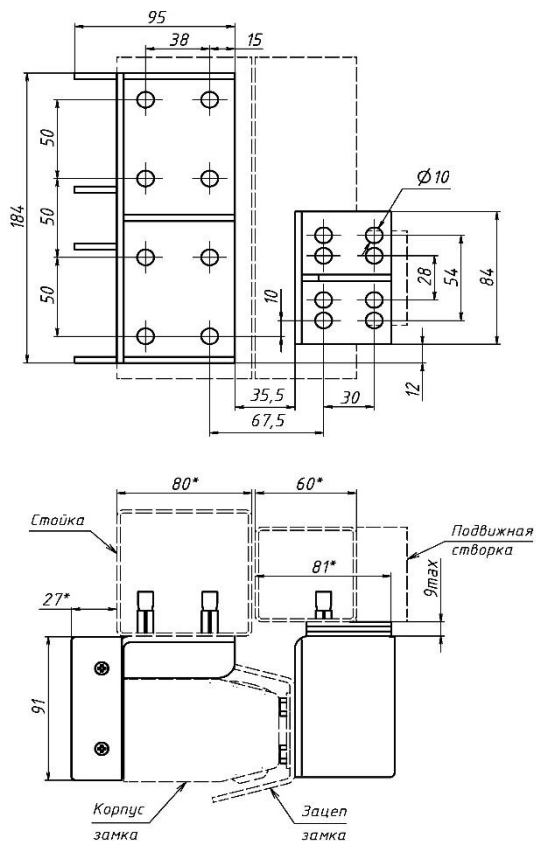


Рисунок 2
(размеры со звездочкой справочные)

Разметить на стойке и створке места крепления кронштейнов. Сверлить отверстия $\varnothing 10$ мм. Закрепить анкерами кронштейны корпуса и зацепа с регулировочными подкладками или без них, при этом анкер удерживать ключом, затягивая болт анкера М6. Закрепить на кронштейнах корпусную часть и зацеп. Установить кожу на кронштейны.

3 Условия эксплуатации и хранения

Монтажный комплект МК AL-ZL-Slide подлежит хранению в отапливаемых и вентилируемых помещениях при температуре от 5 до 40°С при относительной влажности воздуха до 80% в упаковке поставщика.

Условия эксплуатации монтажного комплекта и замка, с которым он применяется, указаны в руководстве по эксплуатации на замок.

4 Свидетельство о приемке

МК AL-ZL-Slide Монтажный комплект

Дата приемки ОТК

Штамп ОТК



Производитель: ООО «ЭКСКОН»