

МК AL- 400SM-Shift

МОНТАЖНЫЙ КОМПЛЕКТ

ЭК.301561.028 РЭ

Руководство по эксплуатации

Монтажный комплект МК AL-400SM-Shift предназначен для крепления замка AL-400SH в накладном варианте установки.

Комплект позволяет осуществить регулируемую установку кронштейна якоря замка на расстоянии от 0 до 23 мм от кронштейна корпуса замка.

Комплект предназначен для эксплуатации внутри помещений.

Цветовое исполнение комплекта: белый (RAL 9016), коричневый (RAL 8017), серый (RAL 9006).

Пример записи при заказе: Монтажный комплект МК AL-400SM-Shift.

1 Комплект поставки

В основной комплект поставки входят (рисунок 1):

- кронштейн (1) - 1 шт.
- кожух корпусной части (2) - 1 шт.
- кронштейн якорной части (3) - 1 шт.
- кожух якорной части (4) - 1 шт.
- пластина (5) - 1 шт.
- пластина (6) - 1 шт.
- пластина 2мм (7) - 2 шт.
- пластина 1мм (8) - 1 шт.
- саморез 4,2x25 (9) - 10 шт.
- винт M5x10 (потайн.) (10) - 4 шт.
- руководство по эксплуатации
- упаковочная коробка

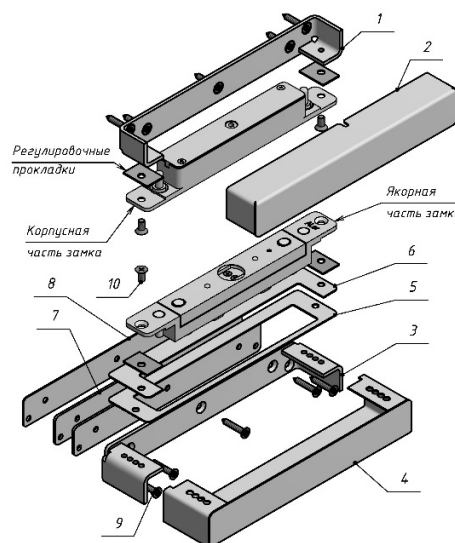


Рисунок 1

2 Указания по монтажу

2.1 Монтажный комплект состоит из кронштейнов (1 и 3) и декоративных кожухов (2 и 4). Габаритно-установочные размеры комплекта показаны на рисунке 2.

2.2 Кронштейны крепятся с помощью саморезов или винтов к дверной раме или к полотну двери.

2.3 Кронштейн якорной части может быть установлен через регулировочные пластины (7 и 8).

2.4 Якорная часть замка может быть установлена на кронштейне с шагом 6мм.

2.5 При установке якорной части на крайние резьбовые отверстия для скрытия зазоров применяется пластина (6), в других случаях пластина (7).

2.6 Декоративные кожухи (2 и 4) надвигаются на кронштейны.

2.7 Якорная часть или корпусная часть замка крепится к кронштейнам двумя винтами M5 (10). При установке якорной части необходимо обеспечить зазор между стенкой кожуха или стенкой кронштейна и боковой поверхностью якорной части не менее 1 мм.

2.8 Для обеспечения необходимого зазора между рабочими поверхностями якорной и корпусной части замка применяются регулировочные прокладки (из комплекта замка). Рекомендуемая (оптимальная) величина зазора от 1,5 до 4,0 мм. Остальные требования по монтажу замка приведены в паспорте на замок.

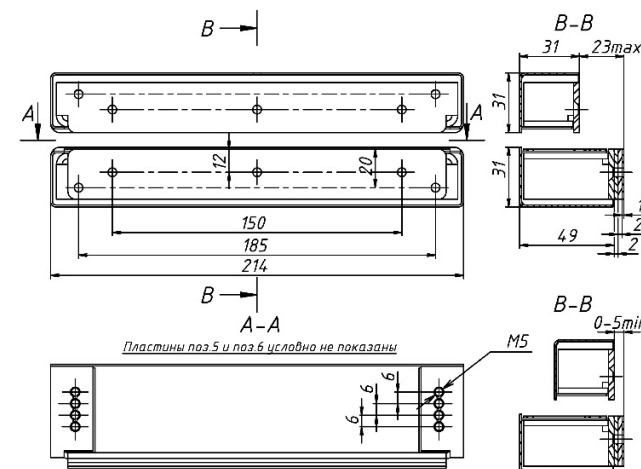


Рисунок 2 – Габаритно-установочные размеры комплекта МК AL-400SM-Shift

3 Условия хранения

Монтажный комплект МК AL-400SM-Shift подлежит хранению в отапливаемых и вентилируемых помещениях при температуре от 5 до 40°C при относительной влажности воздуха до 80% в упаковке поставщика.

МК AL-400SM-Shift
Монтажный комплект

Дата приемки ОТК

Штамп ОТК