

**МК AL-700S**  
**МОНТАЖНЫЙ КОМПЛЕКТ**

Руководство по эксплуатации

Монтажный комплект МК AL-700S предназначен для монтажа замков AL-700S в накладном варианте установки.

Комплект предназначен для эксплуатации внутри помещений.

Пример записи при заказе: Монтажный комплект МК AL-700S.

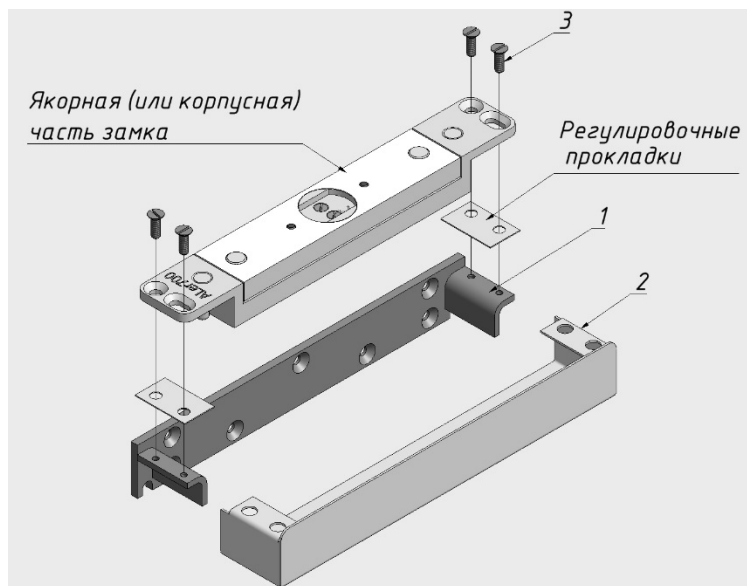


Рисунок 1

**1 Комплектность**

В основной комплект поставки входят:

- |                            |       |
|----------------------------|-------|
| - кронштейн (1)            | 2 шт. |
| - кожух (2)                | 2 шт. |
| - винт М4х12 (потайн.) (3) | 8 шт. |
| - паспорт                  | 1 шт. |
| - упаковочная коробка      | 1 шт. |

**2 Указания по монтажу и эксплуатации**

2.1 Корпусная часть замка крепится с помощью кронштейна к дверной раме, якорная часть замка с помощью аналогичного кронштейна - к полотну двери. Кронштейны крепятся с помощью саморезов или винтов (не входят в комплект поставки). Кожухи крепятся к кронштейнам штатными винтами одновременно с корпусом или якорем замка (рисунок 1).

2.2 Габаритно-установочные размеры комплекта показаны на рисунке 2.

2.3 Точность взаимного расположения должна обеспечивать совпадение выступов корпусной части и гнезд якорной части в пределах  $\pm 0,5$  мм в поперечном направлении (т.е. перпендикулярно полотну двери) и  $\pm 1,5$  мм в продольном направлении (т.е. вдоль длинной стороны якорной части).

2.4 Допустимый рабочий (эксплуатационный) зазор между рабочими поверхностями якорной и корпусной частей после установки и окончательного закрепления элементов замка должен находиться в пределах 1,5 – 3,5 мм. Рекомендуемая (оптимальная) величина зазора 2 – 3 мм. При этом необходимо учитывать, что высота выступов в корпусной части составляет 1,5 мм, поэтому при минимальном зазоре, в процессе закрывания двери, выступы могут слегка касаться поверхности подвижной пластины и скользить по ней. Зазор обеспечивается за счет установки регулировочных прокладок (толщиной 0,5 мм) между кожухом и крепежными уголками корпусной и якорной частей.

Проверку зазора между рабочими поверхностями корпусной и якорной частей замка рекомендуется проводить не реже одного раза в 3 месяца. В случае если зазор не соответствует параметрам, установленным настоящим паспортом, произвести регулировку при помощи регулировочных пластин.

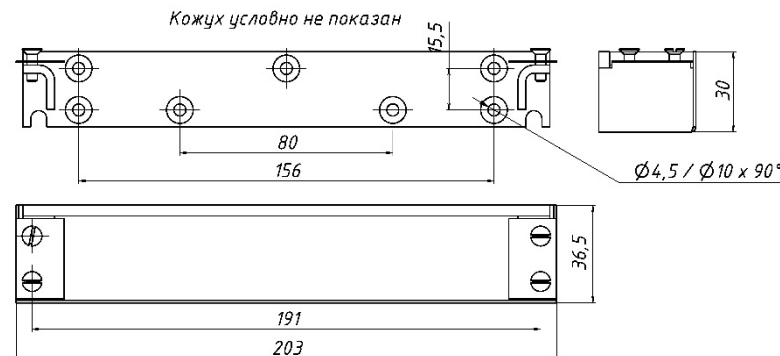


Рисунок 2

**3 Условия хранения**

Монтажный комплект МК AL-700S подлежит хранению в отапливаемых и вентилируемых помещениях при температуре от 5 до 40°C при относительной влажности воздуха до 80% в упаковке поставщика.

**МК AL-700S**  
**Монтажный комплект**

Дата приемки ОТК

Штамп ОТК

Производитель: ООО «ЭКСКОН»



ИМПОРТОЗАМЕЩЕНИЕ