

МК AL- 400S-Glass
МОНТАЖНЫЙ КОМПЛЕКТ

400SC.000PЭ

Руководство по эксплуатации

Комплект МК AL- 400S-Glass предназначен для монтажа замка AL-400SH на стеклянные двери.

Комплект может использоваться для дверей, открывающихся в одну сторону. Использование комплекта для дверей, открывающихся в обе стороны (маятниковых), возможно только при условии обеспечения минимальной скорости прохождения среднего (закрытого) положения двери.

Комплект предназначен для эксплуатации внутри помещений.

Пример записи при заказе: Комплект МК AL-400S-Glass.

При установке на стеклянное полотно и корпусной, и якорной частей необходимо заказывать два монтажных комплекта.

Исполнение декоративного кожуха – нержавеющая сталь.

1 Комплект поставки

В основной комплект поставки

входят (рисунок 1):

- кронштейн (1) - 1 шт.
- декоративный кожух (2) - 1 шт.
- планка стальная (3) - 1 шт.
- винты крепления замка M4x10 (потайн.) (4) - 2 шт.
- винты крепления кронштейна M5x16(полукр.) (5) - 2 шт.
- коробка упаковочная - 1 шт.
- Руководство по эксплуатации.

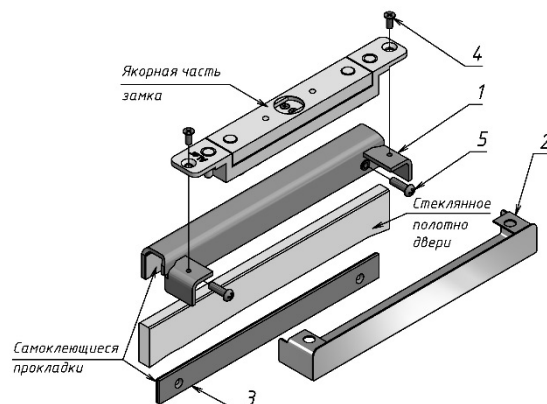


Рисунок 1

2 Указания по монтажу

2.1 Толщина стекла дверного полотна может быть в пределах от 8 до 12мм.

2.2 Рекомендуемое минимальное расстояние между кромками стекол дверного полотна и проема 10-12мм.

2.3 Кронштейн (1) устанавливается на стеклянное полотно и прижимается к стеклу через металлическую планку (3) при затягивании установочных винтов (5). На кронштейне и на металлической планке со стороны стекла имеются самоклеющиеся прокладки. Перед окончательной установкой кронштейна защитную пленку с самоклеющихся прокладок необходимо снять.

2.4 Усилие затягивания винтов (5) не должно приводить к деформации скобы и изменению положения частей замка.

2.5 Для предотвращения самоотвинчивания рекомендуется стопорить установочные винты краской или герметиком.

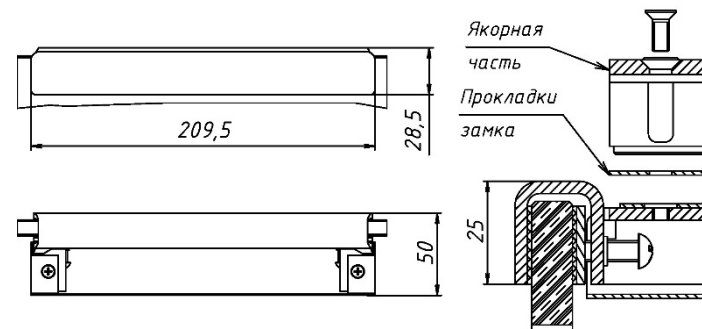


Рисунок 2

2.6 Декоративный кожух (2) надвигается на кронштейн (рисунок 2).

Якорная или корпусная часть замка крепится к кронштейну двумя винтами (4). При установке якорной части необходимо обеспечить зазор между стенкой кожуха и боковой поверхностью якорной части не менее 0,5 мм.

2.7 Остальные требования по монтажу замка - в паспорте на замок.

2.8 Схема установки замка на два монтажных комплекта приведена на рисунке 3.

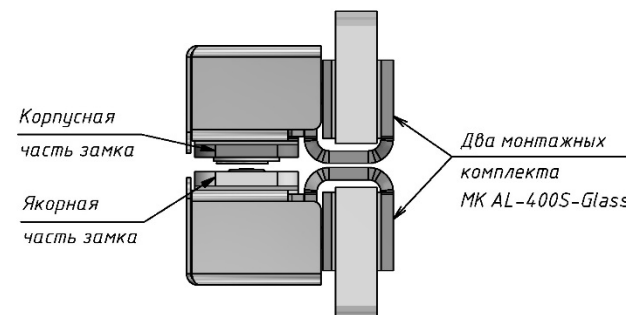


Рисунок 3

3 Условия хранения

Монтажный комплект МК AL-400S-Glass подлежит хранению в отапливаемых и вентилируемых помещениях при температуре от 5 до 40°С при относительной влажности воздуха до 80% в упаковке поставщика.

МК AL-400S-Glass
Монтажный комплект

Дата приемки ОТК

Штамп ОТК

Производитель: ООО «ЭКСКОН»