

**Комплект смещения
якоря 200PR**

ЭК.304274.003РЭ

Руководство по эксплуатации

Комплект смещения якоря 200PR предназначен для крепления якоря замков AL-200PR и AL-200FB на двери. Комплект позволяет осуществить регулируемую установку якоря замка на расстоянии от 8 до 34 мм от полотна двери.

Крепление якоря возможно, как с помощью втулки резьбовой, при этом креплении сверлится сквозное отверстие в полотне двери, так и без сверления сквозного отверстия в полотне двери, при этом применяются фиксатор и упор.

Цветовое исполнение комплекта: белый (RAL 9016), коричневый (RAL 8017), серый (RAL 9006).

1 Комплект поставки

В комплект поставки входят (рисунок 1):

- | | |
|-------------------------------|-------|
| - втулка резьбовая (1) | 1 шт. |
| - болт М10 (2) | 1 шт. |
| - кожух (3) | 1 шт. |
| - кожух якоря (4) | 1 шт. |
| - фиксатор (5) | 1 шт. |
| - упор (6) | 1 шт. |
| - комплект крепежа: | |
| - винт М6х45 (7) | 1 шт. |
| - гайка М6 (8) | 1 шт. |
| - шайба 6 (9) | 3 шт. |
| - руководство по эксплуатации | 1 шт. |
| - упаковочная коробка | 1 шт. |

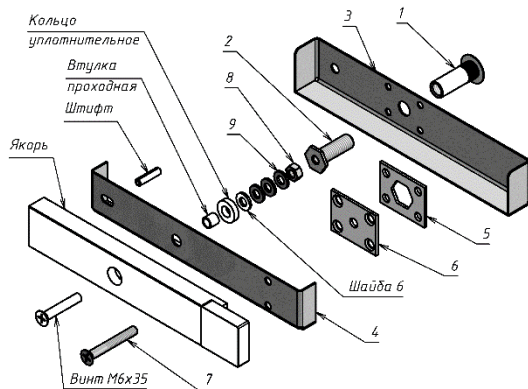


Рисунок 1 – Комплект поставки

2 Указания по монтажу

Комплект смещения якоря 200PR состоит из втулки резьбовой, болта М10, кожуха, кожуха якоря, фиксатора, упора и комплекта крепежа.

При монтаже якоря на полотне двери со сквозным отверстием применяется втулка резьбовая (1) (рисунок 2). Диаметр отверстия под втулку резьбовую – 12 мм.

При монтаже якоря без сверления полотна двери насквозь применяют фиксатор (5) и упор (6) (рисунок 3). Для крепления упора, фиксатора, кожуха и болта М10 на полотне двери используются саморезы (в комплект поставки не входят).

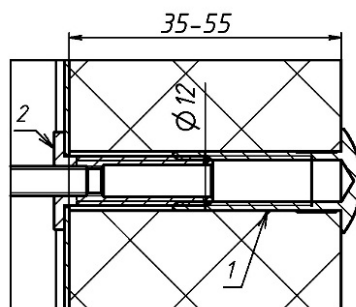


Рисунок 2

При расстоянии от якоря до полотна двери от 8 до 13 мм необходимо сверлить отверстие под штифт $\Phi 7$ мм.

Варианты расположения якоря относительно полотна двери показаны на рисунке 4, при этом применяются различные сочетания деталей комплекта. При любом сочетании комплектующих уплотнительное кольцо должно быть плотно прижато к якорю.

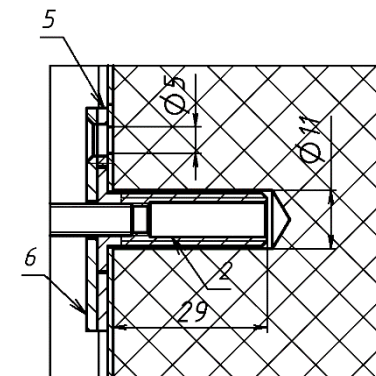


Рисунок 3

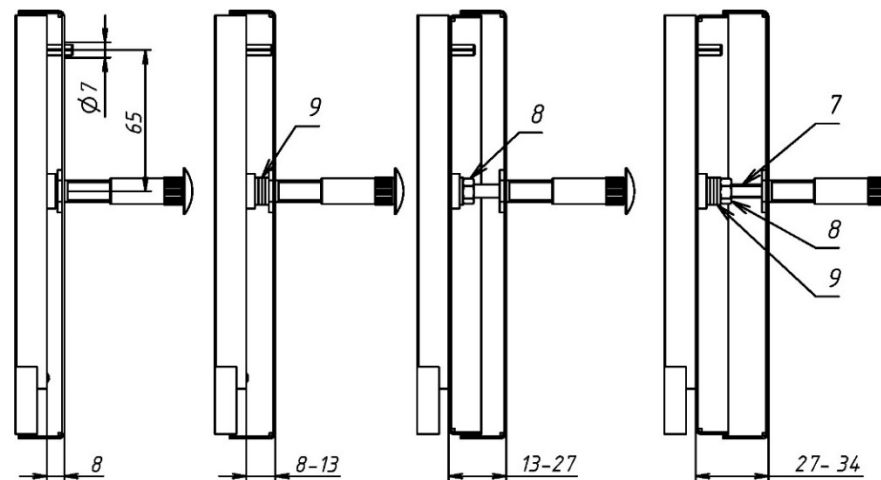


Рисунок 4

3 Условия хранения

Комплект смещения якоря 200PR подлежит хранению в отапливаемых и вентилируемых помещениях при температуре от 5 до 40°C при относительной влажности воздуха до 80% в упаковке поставщика.

Комплект смещения якоря 200PR

Дата приемки ОТК

Штамп ОТК